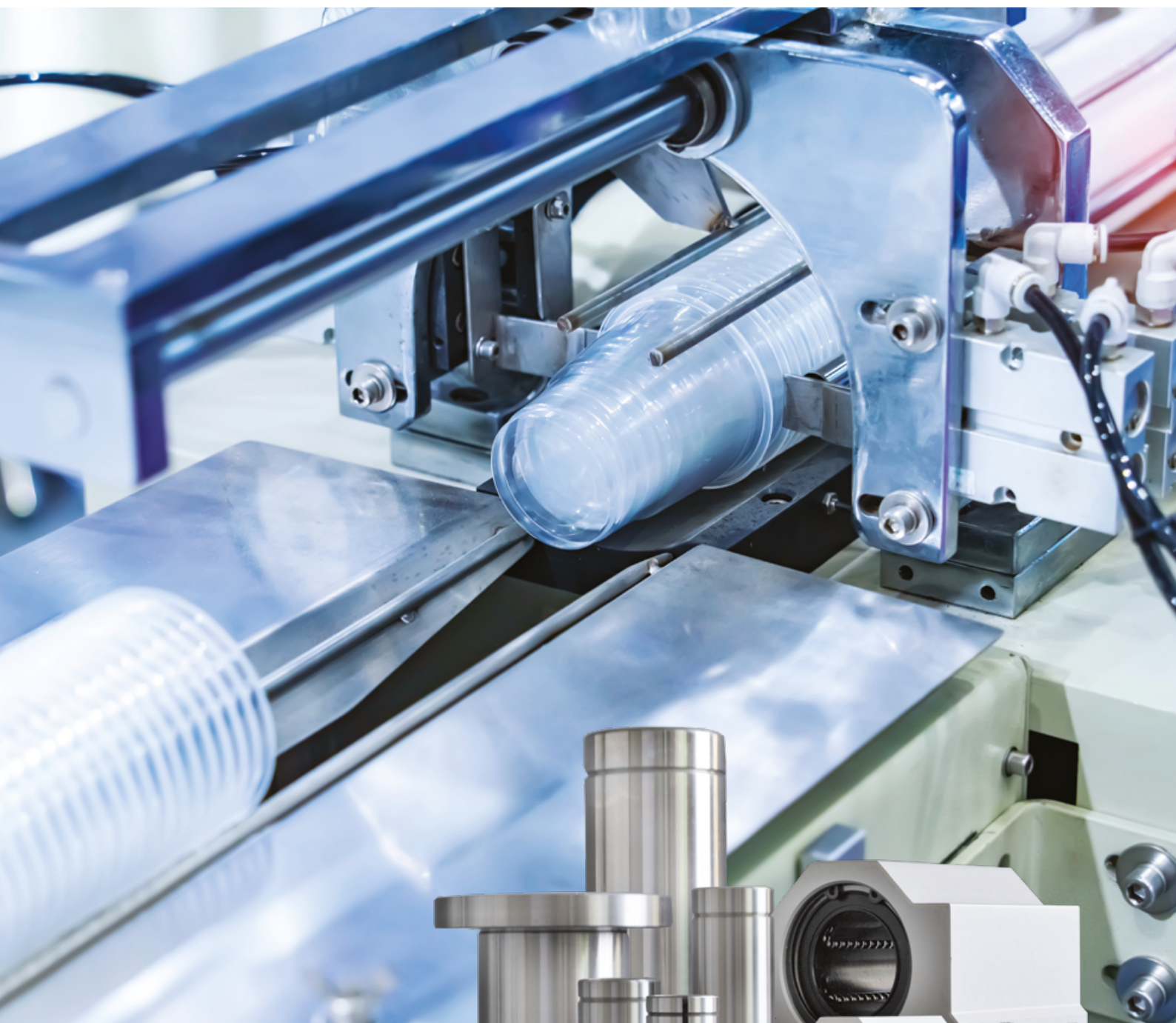




Brand of NTN Group

GUIDAGES LINÉAIRES : DOUILLES À BILLES



NTN EUROPE, LA PUISSANCE D'UN GROUPE



Production à Bielefeld

Depuis des décennies, NTN Europe, un des leaders européens de la fabrication de roulements, fait partie des sociétés les plus innovatrices de son activité. Adossés au groupe japonais NTN depuis 2008, nous sommes le troisième plus grand fabricant mondial de roulements. Grâce à cette position, nous apportons à nos clients une forte valeur ajoutée en termes de service, de qualité et de diversité de notre offre produits. Nous sommes ainsi reconnus comme un partenaire de développement performant pour nos clients. Notre présence dans le monde entier et un système de qualité constant sont les atouts de notre entreprise.

Depuis 1985, NTN Europe, au travers de sa marque SNR, est impliquée dans la technologie du guidage linéaire dans le but de proposer sur le marché une gamme de produits complète et compétitive.

Le présent catalogue vous expose dans le détail notre gamme de guidages par douilles à billes. La fiabilité de cette nouvelle gamme de produits est garantie par

le strict respect du niveau élevé des exigences de qualité de la production NTN Europe ainsi que par le recours à des solutions innovantes validées après de nombreux tests longues durées.

Afin de vous proposer un accompagnement, notre service technique et nos ingénieurs d'application sont à votre écoute à chaque instant. Et cela dans toute l'Europe. Notre atelier situé à Bielefeld et notre stock central européen à Lyon se chargent de la livraison dans des délais courts.

Les guidages linéaires sont employés dans de nombreuses applications, telles que : l'industrie mécanique spécialisée et d'usage générale, l'industrie de l'emballage et du papier, la construction aéronautique, les lignes de montage automatisées, l'industrie du bois et l'industrie des semi-conducteurs, la technique médicale et bien d'autres encore. Notre expertise technique est basée sur un savoir-faire acquis grâce à nos nombreuses années d'expérience, dans toutes les branches.

Ce catalogue technique sert de base pour amorcer le dialogue avec vous. Nos ingénieurs de ventes et d'application expérimentés se mettent volontiers à votre disposition pour répondre à vos demandes. Notre objectif consiste à vous apporter des solutions constructives. Qualité du produit, rentabilité et avantages probants pour l'utilisateur représentent le fondement de notre collaboration entre NTN Europe et vous, nos clients.

NOUS VOUS OUVRONS LA VOIE DE LA FIABILITÉ ET DE LA PERFORMANCE.

Douilles à billes	4	Palier ouvert	50
Dimensions ISO	4	Avec douille à billes auto-alignante	50
Douilles à billes Séries massives, fermées	4	Avec douille à billes auto-alignante, à jeu réglable	52
Douilles à billes Séries massives, ouvertes	6	Palier tandem fermé	54
Douilles à billes Séries massives, réglables	8	Avec douille à billes auto-alignante	54
Douilles à billes massives à collerette (ronde)	10	Palier tandem ouvert	56
Douilles à billes massives tandem	12	À douille à billes auto-alignante	56
Douilles à billes tandem massives à collerette (ronde)	14	À douille à billes auto-alignante, à jeu réglable	58
Douilles à billes massives à bride centrale (ronde)	16	Rails support d'arbre	60
Dimensions JIS	18	Sans bride (Série SR 10)	60
Douilles à billes massives fermées	18	Avec bride (Série SR 20)	61
Douilles à billes Série auto-alignante (fermées, ouvertes)	20	Pour fixation latérale, à une rangée de perçages	62
Douilles à billes Série KH	22	Pour fixation latérale, à double rangée de perçages	63
Paliers pour douilles à billes massives, regraissables	24	Palier support d'arbre	64
Palier fermé	24	Palier support d'arbre double	65
Avec douille à billes massive	24	Arbres	66
Avec douille à billes massive, à jeu réglable	26	Tableau de sélection des arbres pleins et des arbres creux	66
Palier ouvert	28	Acier: dureté de la surface et profondeur de trempe	66
Avec douille à billes massive	28	Précision de mesure et plage de tolérance	66
Avec douille à billes massive, à jeu réglable	30	Arbres pleins	67
Palier à ouverture latérale	32	Arbres creux	67
Avec douille à billes massive	32	Usinage de l'arbre	68
Avec douille à billes massive, à jeu réglable	34	Exemples d'usinage	70
Palier tandem fermé	36	Codification	72
Avec douille à billes massive	36	Informations générales	74
Avec douille à billes massive, à jeu réglable	38	Introduction	74
Palier tandem ouvert	40	Capacités de charge	74
Avec douille à billes massive	40	Rapport entre les rangées de billes et la capacité de charge	75
Avec douille à billes massive, à jeu réglable	42		75
Palier fermé quadro	44	Matériaux	76
Avec douilles à billes massives	44	Durée de vie	77
Avec douilles à billes massives	46	Lubrification et frottement	80
Paliers fermés pour douilles à billes auto-alignantes, regraissables	48	Montage	82
Palier fermé	48		
Avec douille à billes auto-alignante	48		

Douilles à billes

Dimensions ISO

Douilles à billes Séries massives, fermées

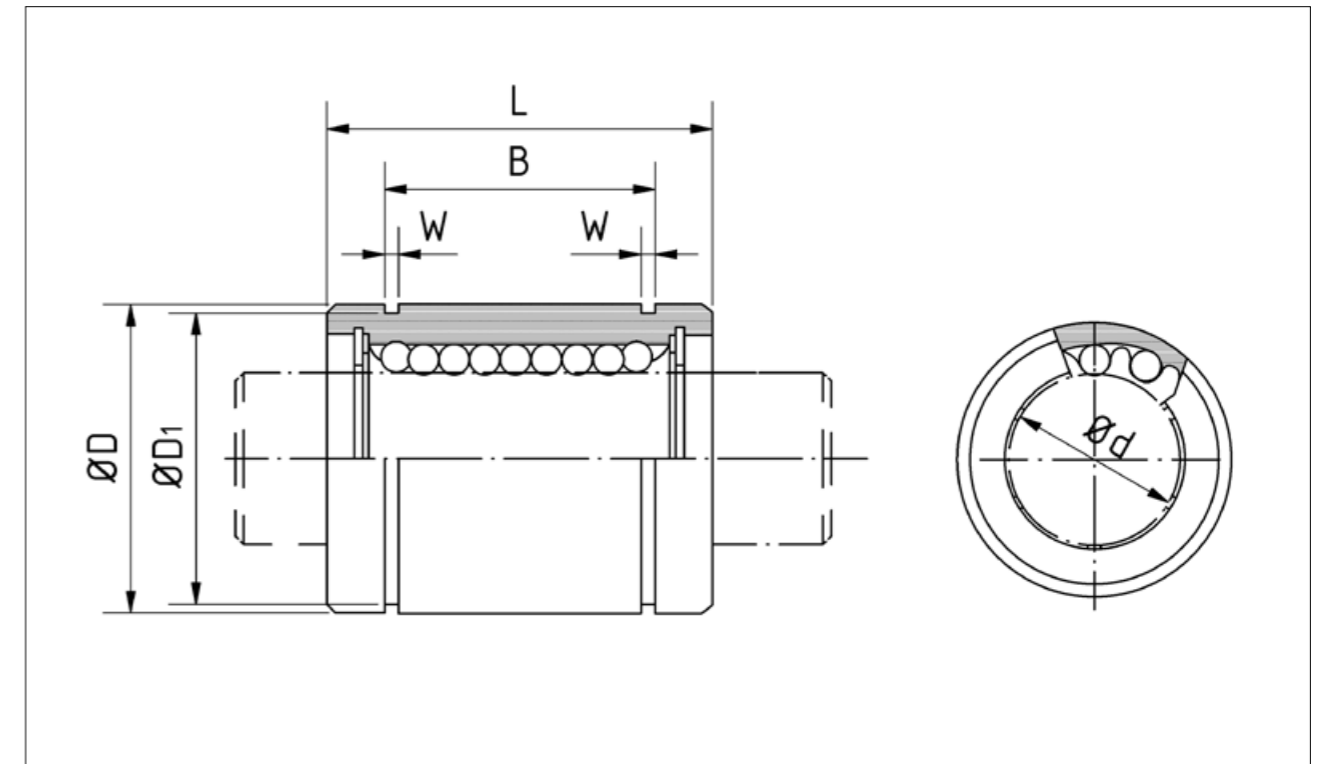


Les douilles à billes fermées de la série BBE sont conformes à la norme ISO 10285. Elles peuvent être utilisées dans de très nombreuses applications grâce à leur exécution précise et leur bonne qualité de roulement.

Les douilles à billes massives sont disponibles sur stock avec deux joints racleurs. Les combinaisons d'étanchéités doivent être précisées à la commande.

Regraissable en option

- Référence de commande d'une douille à billes avec joint d'un seul côté, par ex. : BBE12U, BBE12AU
- Référence de commande d'une douille à billes avec joint des deux côtés, par ex. : BBE12UU, BBE12AUU
- Référence de commande d'une douille à billes avec joint des deux côtés, regraissables, par ex. : BBE12UU-RL



Référence				Dimensions [mm]							
Standard		Résistant à la corrosion		Ød	Tolérance	ØD	Tolérance	L	Tolérance	B	Tolérance
Cage plastique	Cage acier	Cage plastique	Cage inox								
BBE3	BBE3A	BBES3	BBES3A	3	+0,008 0	7	0 -0,008	10	0 -0,012	-	-
BBE4	BBE4A	BBES4	BBES4A	4		8		-		-	
BBE5	BBE5A	BBES5	BBES5A	5		12		14,5		-	
BBE8	BBE8A	BBES8	BBES8A	8		16		16,5		-	
BBE10	BBE10A	BBES10	BBES10A	10	19	22	0 -0,009	29	0 -0,2	-	0
BBE12	BBE12A	BBES12	BBES12A	12	22	22,9		-0,2			
BBE16	BBE16A	BBES16	BBES16A	16	26	24,9		-			
BBE20	BBE20A	BBES20	BBES20A	20	32	31,5		-			
BBE25	BBE25A	BBES25	BBES25A	25	+0,009 -0,001	40	0 -0,011	58	0 -0,3	-	-
BBE30	BBE30A	BBES30	BBES30A	30	47	52,1		-0,3			
BBE40	BBE40A	BBES40	BBES40A	40	+0,013 -0,002	62	0 -0,013	80	0 -0,4	-	-
BBE50	BBE50A	BBES50	BBES50A	50		75		77,6		-0,4	
BBE60	BBE60A	BBES60	BBES60A	60	+0,016 -0,004	90	0 -0,015	125	0 -0,4	-	-
-	BBE80A	-	-	80		120		133,7		-0,4	

W	Ø D1	Nbre de rangées de billes	Excentricité max. [µm]	Jeu axial radial max. [µm]	Capacité de charge dynamique [N]	Capacité de charge statique [N]	Poids [g]	Référence			
								Standard		Résistant à la corrosion	
								Cage plastique	Cage acier	Cage plastique	Cage inox
-	-	4	10	-3	44	105	1,4	BBE3	BBE3-A	BBES3	BBES3-A
-	-	4			55	127	2	BBE4	BBE4-A	BBES4	BBES4-A
1,1	11,5	4			159	265	11	BBE5	BBE5-A	BBES5	BBES5-A
1,1	15,2	4	12	-4	195	402	22	BBE8	BBE8-A	BBES8	BBES8-A
1,3	18	4			286	549	36	BBE10	BBE10-A	BBES10	BBES10-A
1,3	21	4			419	784	45	BBE12	BBE12-A	BBES12	BBES12-A
1,3	24,9	4			432	892	60	BBE16	BBE16-A	BBES16	BBES16-A
1,6	30,3	5	15	-6	877	1 370	102	BBE20	BBE20-A	BBES20	BBES20-A
1,85	37,5	6			908	1 570	235	BBE25	BBE25-A	BBES25	BBES25-A
1,85	44,5	6			1 584	2 740	360	BBE30	BBE30-A	BBES30	BBES30-A
2,15	59	6	17	-8	2 357	4 020	770	BBE40	BBE40-A	BBES40	BBES40-A
2,65	72	6			4 702	7 940	1 250	BBE50	BBE50-A	BBES50	BBES50-A
3,15	86,5	6	20	-13	6 085	9 800	2 220	BBE60	BBE60-A	BBES60	BBES60-A
4,15	116	6			9 456	16 000	5 140	BBE80	-	-	-

Les capacités de charge indiquées correspondent à une application de charge sur une seule rangée de billes. Lorsque l'effort est appliqué entre deux rangées de billes, la capacité de charge doit être augmentée d'un facteur de correction (cf. tableau page 75).

Douilles à billes Séries massives, ouvertes

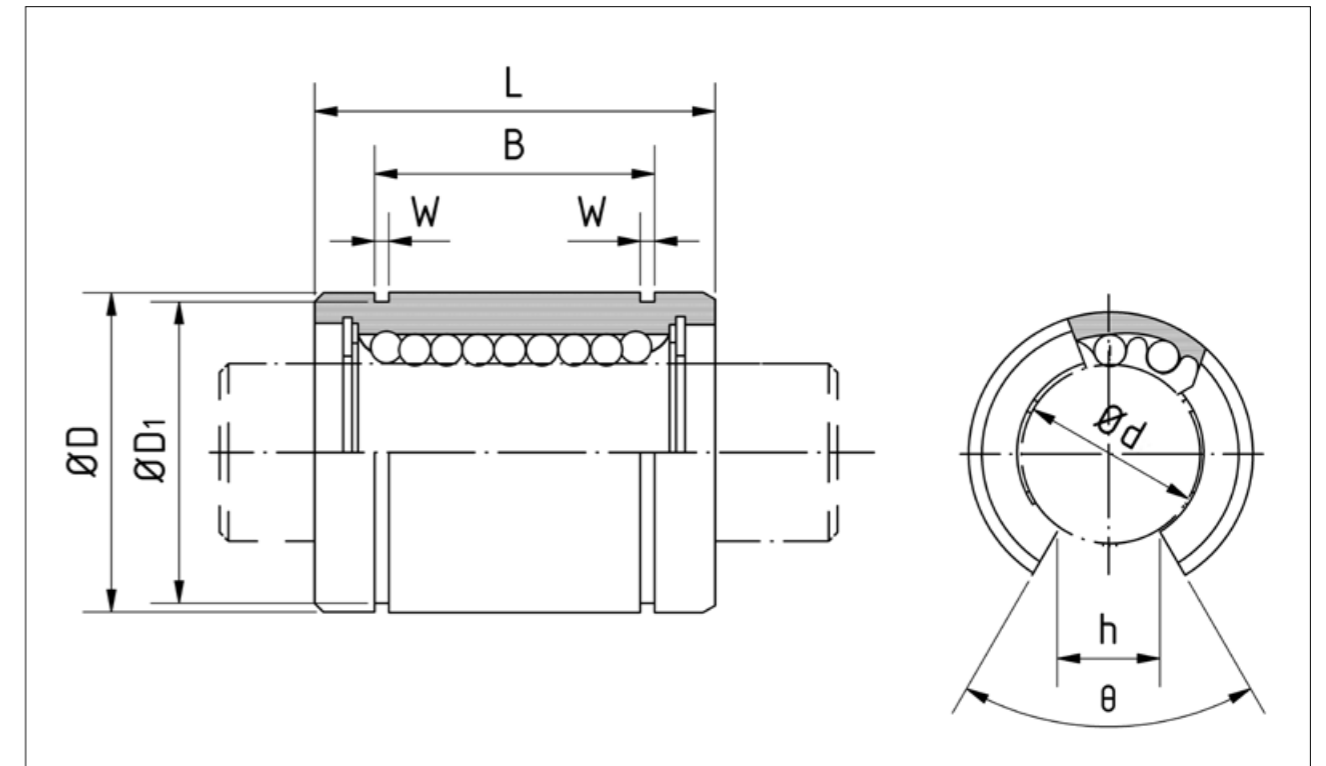


Pour supprimer la déformation de l'arbre de guidage, on peut utiliser un arbre avec support d'arbre. Dans ce cas, on monte des douilles à billes ouvertes. C'est particulièrement nécessaire pour les applications comportant de longues courses ou de fortes charges. La combinaison décrite ci-dessus augmente la rigidité du guidage.

Les douilles à billes massives sont disponibles sur stock avec deux joints racleurs. Les combinaisons d'étanchéités doivent être précisées à la commande.

Regraissable en option

- Référence de commande d'une douille avec joint d'un côté, par ex. : BBE12U-OP, BBE12AU-OP
- Référence de commande de la douille avec joint des deux côtés par ex. : BBE12UU-OP, BBE12AUU-OP
- Référence de commande d'une douille à billes avec joint des deux côtés, regraissables, par ex. : BBE12UU-OP-RL



Référence				Dimensions [mm]							
Standard		Résistant à la corrosion		Ød	Tolérance	ØD	Tolérance	L	Tolérance	B	Tolérance
Cage plastique	Cage acier	Cage plastique	Cage inox								
BBE10-OP	-	BBES10-OP	-	10	+0,008 0	19	0 -0,009	29	0 -0,2	22	0 -0,2
BBE12-OP	BBE12A-OP	BBES12-OP	BBES12A-OP	12		22		32		22,9	
BBE16-OP	BBE16A-OP	BBES16-OP	BBES16A-OP	16	+0,009 -0,001	26		36		24,9	
BBE20-OP	BBE20A-OP	BBES20-OP	BBES20A-OP	20		32		45		31,5	
BBE25-OP	BBE25A-OP	BBES25-OP	BBES25A-OP	25	+0,011 -0,001	40	0 -0,011	58		44,1	
BBE30-OP	BBE30A-OP	BBES30-OP	BBES30A-OP	30		47		68	0 -0,3	52,1	0 -0,3
BBE40-OP	BBE40A-OP	BBES40-OP	BBES40A-OP	40		62	0 -0,013	80		60,6	
BBE50-OP	BBE50A-OP	BBES50-OP	BBES50A-OP	50	+0,013 -0,002	75		100		77,6	
BBE60-OP	BBE60A-OP	BBES60-OP	BBES60A-OP	60		90	0 -0,015	125	0 -0,4	101,7	0 -0,4
-	BBE80A-OP	-	-	80	+0,016 -0,004	120		165		133,7	

Dimensions [mm]			θ	Nbre de rangées de billes	Excentricité max [µm]	Capacité de charge dynamique [N]	Capacité de charge statique [N]	Poids [g]	Référence			
W	ØD1	h							Standard		Résistant à la corrosion	
			[°]					Cage plastique	Cage acier	Cage plastique	Cage inox	
1,3	18	6,8	80	3	12	286	549	23	BBE10-OP	-	BBES10-OP	-
1,3	21	7,5	78	3		416	784	35	BBE12-OP	BBE12A-OP	BBES12-OP	BBES12A-OP
1,3	24,9	10	78	3		432	892	48	BBE16-OP	BBE16A-OP	BBES16-OP	BBES16A-OP
1,6	30,3	10	60	4	15	877	1 370	84	BBE20-OP	BBE20A-OP	BBES20-OP	BBES20A-OP
1,85	37,5	12,5	60	5		908	1 570	195	BBE25-OP	BBE25A-OP	BBES25-OP	BBES25A-OP
1,85	44,5	12,5	50	5		1 584	2 740	309	BBE30-OP	BBE30A-OP	BBES30-OP	BBES30A-OP
2,15	59	16,8	50	5	17	2 357	4 020	665	BBE40-OP	BBE40A-OP	BBES40-OP	BBES40A-OP
2,65	72	21	50	5		4 702	7 940	1 080	BBE50-OP	BBE50A-OP	BBES50-OP	BBES50A-OP
3,15	86,5	27,2	54	5		6 085	9 800	1 900	BBE60-OP	BBE60A-OP	BBES60-OP	BBES60A-OP
4,15	116	36,3	54	5	20	9 465	16 000	4 380	-	BBE80A-OP	-	-

Les capacités de charge indiquées pour les douilles à billes ouvertes correspondent à une charge appliquée verticalement côté opposé à l'ouverture. Lorsque la charge est appliquée du côté de l'ouverture, la capacité de charge doit être réduite d'un facteur de correction (cf. Tableau page 75).

Douilles à billes Séries massives, réglables



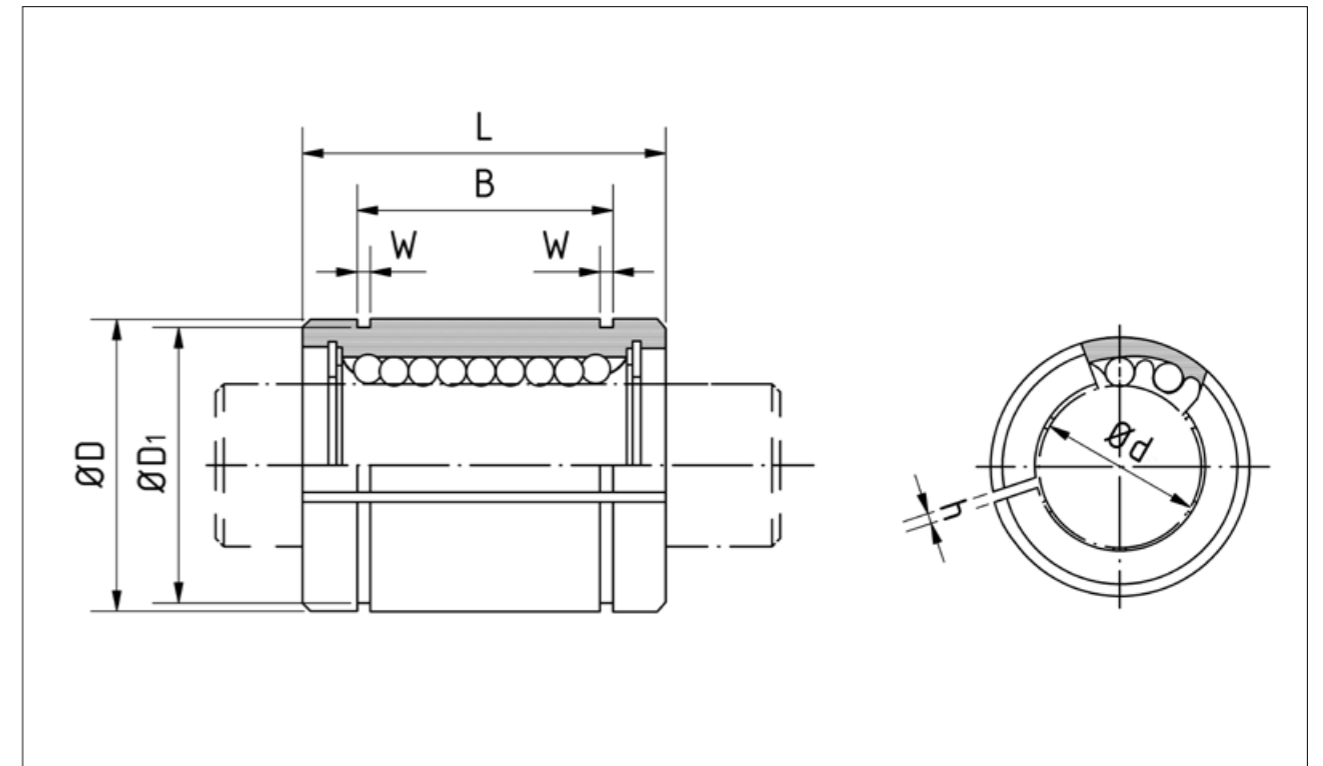
Les douilles à billes massives fendues peuvent être montées dans un corps de palier à logement réglable, permettant ainsi de régler le jeu entre l'arbre et la douille à billes.

Les douilles à billes massives sont disponibles sur stock avec deux joints raclers.

Les combinaisons d'étanchéités nécessaires doivent être précisées à la commande.

Regraissable en option

- Référence de commande d'une douille à billes avec joint d'un côté, par ex. : BBE12U-AJ, BBE12AU-AJ
- Référence de commande d'une douille à billes avec joint des deux côtés, par ex. : BBE12UU-AJ, BBE12AUU-AJ
- Référence de commande d'une douille à billes avec joint des deux côtés, regraissables, par ex. : BBE12UU-AJ-RL



Référence				Dimensions [mm]							
Standard		Résistant à la corrosion		Ød	Tolérance	ØD	Tolérance	L	Tolérance	B	Tolérance
Cage plastique	Cage acier	Cage plastique	Cage inox								
BBE5-AJ	-	BBES5-AJ	-	5	+0,008 0	12	0	22	0 -0,2	14,5	0 -0,2
BBE8-AJ	-	BBES8-AJ	-	8		16	-0,008	25		16,5	
BBE10-AJ	-	BBES10-AJ	-	10		19	0	29		22	
BBE12-AJ	BBE12A-AJ	BBES12-AJ	BBES12A-AJ	12	+0,009 -0,001	22	0	32	0 -0,3	22,9	0 -0,3
BBE16-AJ	BBE16A-AJ	BBES16-AJ	BBES16A-AJ	16		26	-0,011	36		24,9	
BBE20-AJ	BBE20A-AJ	BBES20-AJ	BBES20A-AJ	20		32	0	45		31,5	
BBE25-AJ	BBE25A-AJ	BBES25-AJ	BBES25A-AJ	25	+0,011 -0,001	40	0	58	0 -0,3	44,1	0 -0,3
BBE30-AJ	BBE30A-AJ	BBES30-AJ	BBES30A-AJ	30		47	-0,013	68		52,1	
BBE40-AJ	BBE40A-AJ	BBES40-AJ	BBES40A-AJ	40		62	0	80		60,6	
BBE50-AJ	BBE50A-AJ	BBES50-AJ	BBES50A-AJ	50	+0,013 -0,002	75	-0,013	100	0 -0,4	77,6	0 -0,4
BBE60-AJ	BBE60A-AJ	BBES60-AJ	BBES60A-AJ	60		90	0	125		101,7	
-	BBE80A-AJ	-	-	80		120	-0,015	165		133,7	

Dimensions [mm]			Nbre de rangées de billes	Excentricité max [µm]	Capacité de charge dynamique [N]	Capacité de charge statique [N]	Poids [g]	Référence			
W	ØD1	h						Standard		Résistant à la corrosion	
								Cage plastique	Cage acier	Cage plastique	Cage inox
1,1	11,5	1	4	12	159	265	10	BBE5-AJ	-	BBES5-AJ	-
1,1	15,2	1	4		195	402	19,5	BBE8-AJ	-	BBES8-AJ	-
1,3	18	1	4		286	549	29	BBE10-AJ	-	BBES10-AJ	-
1,3	21	1,5	4		416	784	44	BBE12-AJ	BBE12A-AJ	BBES12-AJ	BBES12A-AJ
1,3	24,9	1,5	4		432	892	59	BBE16-AJ	BBE16A-AJ	BBES16-AJ	BBES16A-AJ
1,6	30,3	2	5	15	877	1 370	100	BBE20-AJ	BBE20A-AJ	BBES20-AJ	BBES20A-AJ
1,85	37,5	2	6		908	1 570	230	BBE25-AJ	BBE25A-AJ	BBES25-AJ	BBES25A-AJ
1,85	44,5	2	6		1 584	2 740	355	BBE30-AJ	BBE30A-AJ	BBES30-AJ	BBES30A-AJ
2,15	59	3	6	17	2 357	4 020	758	BBE40-AJ	BBE40A-AJ	BBES40-AJ	BBES40A-AJ
2,65	72	3	6		4 702	7 940	1 230	BBE50-AJ	BBE50A-AJ	BBES50-AJ	BBES50A-AJ
3,15	86,5	3	6		6 085	9 800	2 170	BBE60-AJ	BBE60A-AJ	BBES60-AJ	BBES60A-AJ
4,15	116	3	6	20	9 465	16 000	5 000	-	BBE80A-AJ	-	-

Les capacités de charge indiquées correspondent à une application de charge sur une seule rangée de billes. Lorsque l'effort est appliqué entre deux rangées de billes, la capacité de charge doit être augmentée d'un facteur de correction (cf. tableau page 75).

Douilles à billes massives à collerette (ronde)



Les douilles à billes massives à collerette de la série BBER sont un complément aux douilles à billes standard proposant un autre principe de fixation.

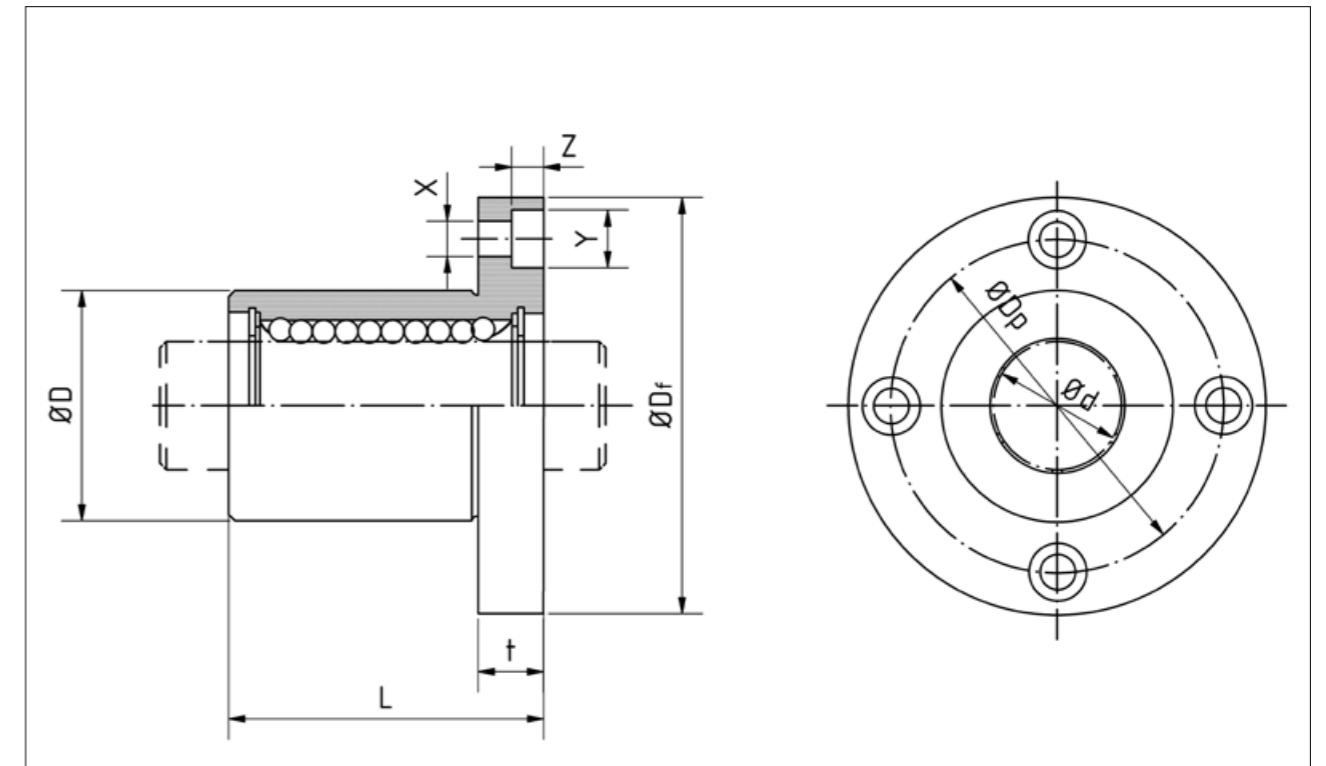
Elles présentent les avantages suivants :

- La collerette permet de réduire la longueur de l'alésage et l'encombrement général du palier.
- Le montage de ce type permet de réduire le nombre de pièces nécessaires au montage.
- La fixation par vissage réduit les coûts de montage et permet un remplacement facile lors des opérations de maintenance.

Les douilles à billes massives sont disponibles sur stock avec deux joints racleurs. Les combinaisons d'étanchéités nécessaires doivent être précisées à la commande.

Regraissable en option

- Référence de commande d'une douille à billes avec joint d'un côté, par ex. : BBER12U, BBER12AU
- Référence de commande d'une douille à billes avec joint des deux côtés, par ex. : BBER12UU, BBER12AUU
- Référence de commande d'une douille à billes avec joint des deux côtés, regraissables, par ex. : BBER12UU-RL



Référence				Dimensions [mm]								
Standard		Résistant à la corrosion		Ød	Tolérance	ØD	Tolérance	L	Tolérance	ØDf	t	ØDp
Cage plastique	Cage acier	Cage plastique	Cage inox									
BBER5	-	BBERS5	-	5	+0,008 0	12	0	22	±0,3	28	5	20
BBER8	BBER8A	BBERS8	BBERS8A	8		16	-0,013	25		32	5	24
BBER12	BBER12A	BBERS12	BBERS12A	12		22	1	32		42	6	32
BBER16	BBER16A	BBERS16	BBERS16A	16	+0,009 -0,001	26	-0,016	36		46	6	36
BBER20	BBER20A	BBERS20	BBERS20A	20	32	0 -0,019	45	54		8	43	
BBER25	BBER25A	BBERS25	BBERS25A	25	+0,011 -0,001		40	-0,019		58	8	51
BBER30	BBER30A	BBERS30	BBERS30A	30	47	0 -0,022	68	76		10	62	
BBER40	BBER40A	BBERS40	BBERS40A	40	62		-0,022	80		98	13	80
BBER50	BBER50A	BBERS50	BBERS50A	50	+0,013 -0,002	75	-0,022	100		112	13	94
BBER60	BBER60A	BBERS60	BBERS60A	60	90	0 -0,025	125	134		18	112	
-	BBER80A	-	-	80	+0,016 -0,004		120	-0,025	165	164	18	142

Dimensions [mm]			Nbre de rangées de billes	Excentricité max [µm]	Déviation angulaire [µm]	Capacité de charge dynamique [N]	Capacité de charge statique [N]	Poids [g]	Référence			
X	Y	Z							Standard		Résistant à la corrosion	
									Cage plastique	Cage acier	Cage plastique	Cage inox
3,5	6	3,1	4	12	12	159	265	26	BBER5	-	BBERS5	-
3,5	6	3,1	4			195	402	41	BBER8	BBER8A	BBERS8	BBERS8A
4,5	7,5	4,1	4			416	784	80	BBER12	BBER12A	BBERS12	BBERS12A
4,5	7,5	4,1	4			432	892	103	BBER16	BBER16A	BBERS16	BBERS16A
5,5	9	5,1	5	15	15	877	1 370	182	BBER20	BBER20A	BBERS20	BBERS20A
5,5	9	5,1	6			908	1 570	335	BBER25	BBER25A	BBERS25	BBERS25A
6,6	11	6,1	6			1 584	2 740	560	BBER30	BBER30A	BBERS30	BBERS30A
9	14	8,1	6	17	17	2 357	4 020	1 175	BBER40	BBER40A	BBERS40	BBERS40A
9	14	8,1	6			4 702	7 940	1 745	BBER50	BBER50A	BBERS50	BBERS50A
11	17	11,1	6	20	20	6 085	9 800	3 220	BBER60	BBER60A	BBERS60	BBERS60A
11	17	11,1	6			9 465	16 000	6 420	-	BBER80A	-	-

Les capacités de charge indiquées correspondent à une application de charge sur une seule rangée de billes. Lorsque l'effort est appliqué entre deux rangées de billes, la capacité de charge doit être augmentée d'un facteur de correction (cf. tableau page 75).

Douilles à billes massives tandem

Les douilles à billes massives tandem de la série BBE...L possèdent les dimensions et les tolérances des douilles à billes massives, mais dans des longueurs doublées. Elles sont particulièrement intéressantes dans les cas d'applications soumises à moments.

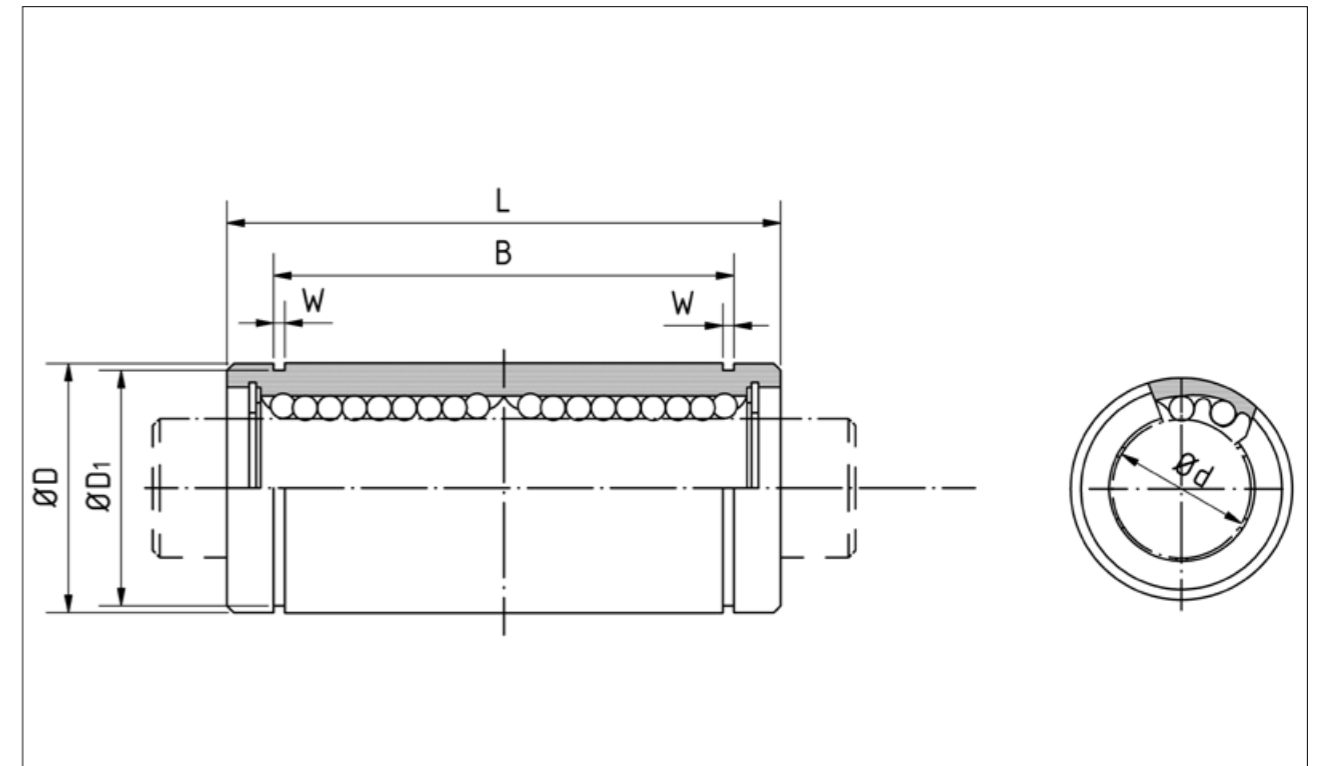
Ce type de douille à billes peut permettre de remplacer deux douilles de longueur standard.

La concentricité est identique, ce qui garantit une meilleure précision de guidage, une conception simplifiée et des coûts de montage optimisés.

Les douilles à billes massives sont disponibles sur stock avec deux joints racleurs. Les combinaisons d'étanchéités nécessaires doivent être précisées à la commande.

Regraissable en option

- Référence de commande de la douille à billes avec joint d'un côté, par ex. : BBE12LU, BBE12LAU
- Référence de commande de la douille à billes avec joint des deux côtés, par ex. : BBE12LUU, BBE12LAUU
- Référence de commande d'une douille à billes avec joint des deux côtés, regraissables, par ex. : BBE12LUU-RL



Référence				Dimensions [mm]							
Standard		Résistant à la corrosion		Ød	Tolérance	ØD	Tolérance	L	Tolérance	B	Tolérance
Cage plastique	Cage acier	Cage plastique	Cage inox								
BBE8L	BBE8LA	BBES8L	BBES8LA	8	+0,009 0	16	0 -0,009	46	0 -0,3	33	0 -0,3
BBE12L	BBE12LA	BBES12L	BBES12LA	12	+0,011 -0,001	22	0 -0,011	61		45,8	
BBE16L	BBE16LA	BBES16L	BBES16LA	16		26	68	49,8			
BBE20L	BBE20LA	BBES20L	BBES20LA	20		32	80	61			
BBE25L	BBE25LA	BBES25L	BBES25LA	25	+0,013 -0,002	40	0 -0,013	112	0 -0,4	82	0 -0,4
BBE30L	BBE30LA	BBES30L	BBES30LA	30		47	123	104,2			
BBE40L	BBE40LA	BBES40L	BBES40LA	40	+0,016 -0,004	62	0 -0,015	151	0 -0,4	121,2	0 -0,4
BBE50L	BBE50LA	BBES50L	BBES50LA	50		75	192	155,2			
BBE60L	BBE60LA	BBES60L	BBES60LA	60		90	209	170			

Dimensions [mm]		Nbre de rangées de billes	Excentricité max [µm]	Capacité de charge dynamique [N]	Capacité de charge statique [N]	Poids [g]	Référence			
W	ØD1						Standard		Résistant à la corrosion	
							Cage plastique	Cage acier	Cage plastique	Cage inox
1,1	15,2	4	15	320	804	40	BBE8L	BBE8LA	BBES8L	BBES8LA
1,3	21	4		683	1 570	80	BBE12L	BBE12LA	BBES12L	BBES12LA
1,3	24,9	4		710	1 780	115	BBE16L	BBE16LA	BBES16L	BBES16LA
1,6	30,3	5	17	1 440	2 740	180	BBE20L	BBE20LA	BBES20L	BBES20LA
1,85	37,5	6		1 490	3 140	430	BBE25L	BBE25LA	BBES25L	BBES25LA
1,85	44,5	6		2 600	5 490	615	BBE30L	BBE30LA	BBES30L	BBES30LA
2,15	59	6	20	3 872	8 040	1 400	BBE40L	BBE40LA	BBES40L	BBES40LA
2,65	72	6		7 701	15 900	2 320	BBE50L	BBE50LA	BBES50L	BBES50LA
3,15	86,5	6		9 940	20 000	3 920	BBE60L	BBE60LA	BBES60L	BBES60LA

Les capacités de charge indiquées correspondent à une application de charge sur une seule rangée de billes. Lorsque l'effort est appliqué entre deux rangées de billes, la capacité de charge doit être augmentée d'un facteur de correction (cf. tableau page 75).

Douilles à billes tandem massives à collerette (ronde)

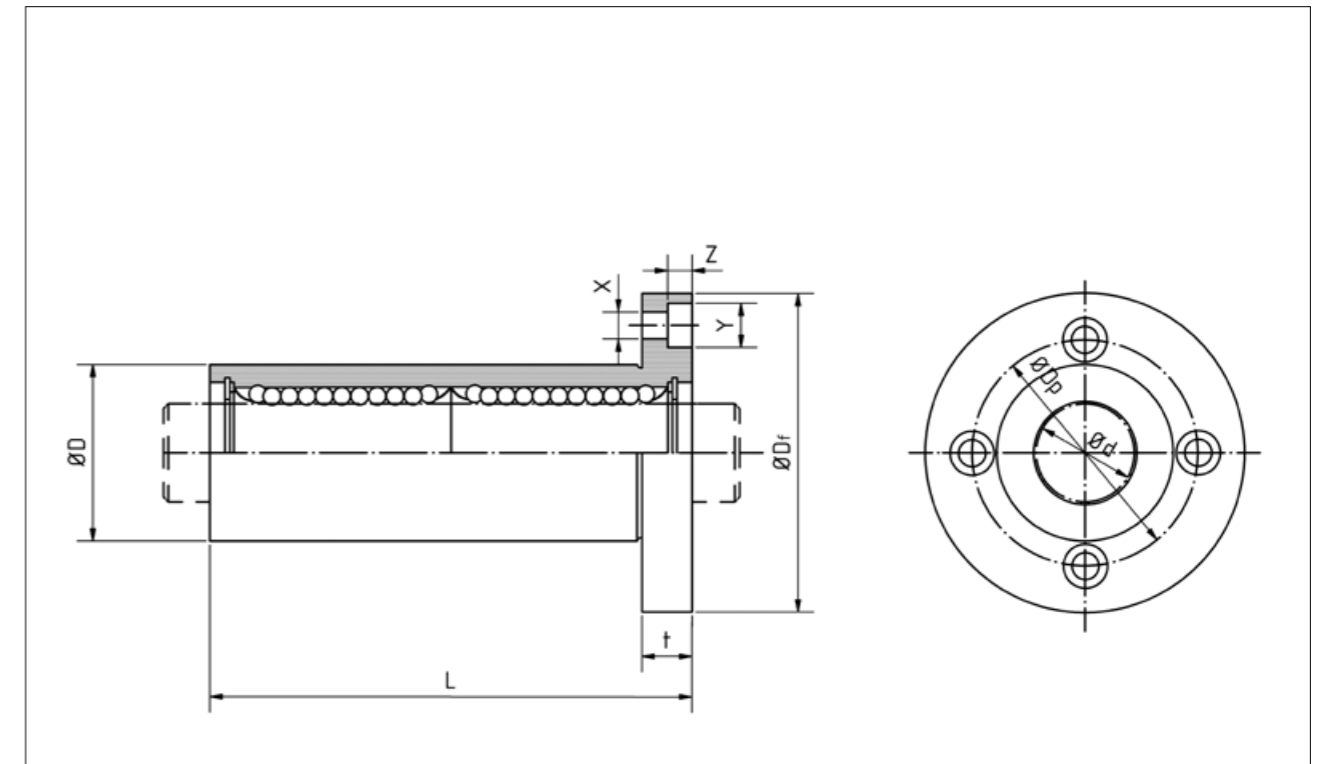


Les douilles à billes de la série BBER...L combinent les avantages de la douille à billes massive à collerette à ceux de la douille à billes tandem. Leur longueur augmentée assure un guidage rigide et précis, ce qui peut permettre de se passer d'une deuxième douille.

Les douilles à billes massives sont disponibles sur stock avec deux joints racleurs. Les combinaisons d'étanchéités nécessaires doivent être précisées à la commande.

Regraissable en option

- Référence de commande d'une douille à billes avec joint d'un côté, par ex. : BBER12LU, BBER12LAU
- Référence de commande d'une douille à billes avec joint des deux côtés, par ex. : BBER12LUU, BBER12LAUU
- Référence de commande d'une douille à billes avec joint des deux côtés, regraissables, par ex. : BBER12LUU-RL



Référence				Dimensions [mm]								
Standard		Résistant à la corrosion		Ød	Tolérance	ØD	Tolérance	L	Tolérance	ØDf	t	ØDp
Cage plastique	Cage acier	Cage plastique	Cage inox									
BBER8L	BBER8LA	BBERS8L	BBERS8LA	8	+0,009 -0,001	16	0 -0,013	46	±0,3	32	5	24
BBER12L	BBER12LA	BBERS12L	BBERS12LA	12	+0,011 -0,001	22	0 -0,016	61		42	6	32
BBER16L	BBER16LA	BBERS16L	BBERS16LA	16		26	0 -0,019	68		46	6	36
BBER20L	BBER20LA	BBERS20L	BBERS20LA	20	32	0 -0,022	80	54		8	43	
BBER25L	BBER25LA	BBERS25L	BBERS25LA	25	+0,013 -0,002	40	0 -0,025	112		62	8	51
BBER30L	BBER30LA	BBERS30L	BBERS30LA	30	47	0 -0,022	123	76		10	62	
BBER40L	BBER40LA	BBERS40L	BBERS40LA	40	+0,016 -0,004	62	0 -0,025	151		98	13	80
BBER50L	BBER50LA	BBERS50L	BBERS50LA	50		75	0 -0,025	192		112	13	94
BBER60L	BBER60LA	BBERS60L	BBERS60LA	60	90	0 -0,025	209	134		18	112	

Dimensions [mm]			Nbre de rangées de billes	Excentricité max [µm]	Déviation angulaire [µm]	Capacité de charge dynamique [N]	Capacité de charge statique [N]	Couple statique admissible My [Nm]	Poids [g]	Référence				
X	Y	Z								Standard		Résistant à la corrosion		
											Cage plastique	Cage acier	Cage plastique	Cage inox
3,5	6	3,1	4	15	15	320	804	4,3	59	BBER8L	BBER8LA	BBERS8L	BBERS8LA	
4,5	7,5	4,1	4			683	1 570	12	110	BBER12L	BBER12LA	BBERS12L	BBERS12LA	
4,5	7,5	4,1	4			710	1 780	14	160	BBER16L	BBER16LA	BBERS16L	BBERS16LA	
5,5	9	5,1	5	17	17	1 440	2 740	25	260	BBER20L	BBER20LA	BBERS20L	BBERS20LA	
5,5	9	5,1	6			1 490	3 140	44	540	BBER25L	BBER25LA	BBERS25L	BBERS25LA	
6,6	11	6,1	6			2 600	5 490	78	815	BBER30L	BBER30LA	BBERS30L	BBERS30LA	
9	14	8,1	6	20	20	3 872	8 040	147	1 805	BBER40L	BBER40LA	BBERS40L	BBERS40LA	
9	14	8,1	6			7 701	15 900	396	2 820	BBER50L	BBER50LA	BBERS50L	BBERS50LA	
11	17	11,1	6			9 940	20 000	487	4 920	BBER60L	BBER60LA	BBERS60L	BBERS60LA	

Les capacités de charge indiquées correspondent à une application de charge sur une seule rangée de billes. Lorsque l'effort est appliqué entre deux rangées de billes, la capacité de charge doit être augmentée d'un facteur de correction (cf. tableau page 75).

Douilles à billes massives à bride centrale (ronde)

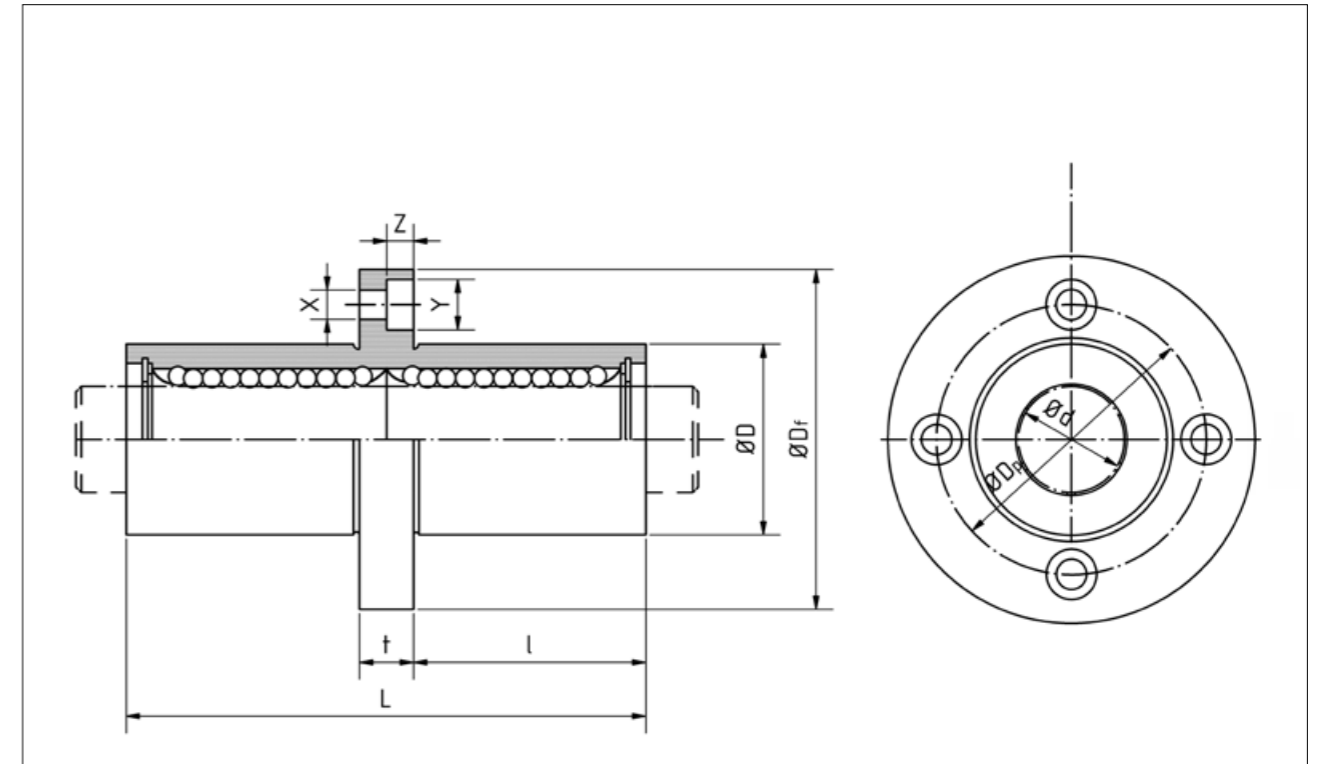


Les douilles à billes tandem de la série BBERM... sont pourvues d'une bride de fixation centrale. Elles ont été spécialement développées pour les situations de montage où le guidage est perpendiculaire à la surface d'appui. Ces douilles peuvent permettre de se passer d'un palier et de limiter les usinages.

Les douilles à billes standard sont disponibles sur stock avec deux joints racleurs. Les combinaisons d'étanchéités nécessaires doivent être précisées à la commande.

Regraissable en option

- Référence de commande de la douille à billes avec joint d'un côté, par ex. : BBERM12U, BBERM12AU
- Référence de commande de la douille à billes avec joint des deux côtés, par ex. : BBERM12UU, BBERM12AUU



Référence				Dimensions [mm]									
Standard		Résistant à la corrosion		Ød	Tolérance	ØD	Tolérance	L	Tolérance	l	ØDf	t	ØDp
Cage plastique	Cage acier	Cage plastique	Cage inox										
BBERM8	BBERM8A	BBERMS8	BBERMS8A	8	+0,009 -0,001	16	0 -0,013	46	±0,3	20,5	32	5	24
BBERM12	BBERM12A	BBERMS12	BBERMS12A	12	+0,011 -0,001	22	0 -0,016	61		27,5	42	6	32
BBERM16	BBERM16A	BBERMS16	BBERMS16A	16		26	0 -0,019	68		31	46	6	36
BBERM20	BBERM20A	BBERMS20	BBERMS20A	20	32	80		36		54	8	43	
BBERM25	BBERM25A	BBERMS25	BBERMS25A	25	+0,013 -0,002	40	0 -0,022	112		52	62	8	51
BBERM30	BBERM30A	BBERMS30	BBERMS30A	30	47	123		56,5		76	10	62	
BBERM40	BBERM40A	BBERMS40	BBERMS40A	40	+0,016 -0,004	62	0	151		69	98	13	80
BBERM50	BBERM50A	BBERMS50	BBERMS50A	50		75	192	89,5		112	13	94	
BBERM60	BBERM60A	BBERMS60	BBERMS60A	60		90	209	95,5		134	18	112	

Dimensions [mm]			Nbre de rangées de billes	Excentricité max [µm]	Déviation angulaire [µm]	Capacité de charge dynamique [N]	Capacité de charge statique [N]	Permissible statical moment My [Nm]	Poids [g]	Référence			
X	Y	Z								Standard		Résistant à la corrosion	
										Cage plastique	Cage acier	Cage plastique	Cage inox
3,5	6	3,1	4	15	15	320	804	4,3	59	BBERM8	BBERM8A	BBERMS8	BBERMS8A
4,5	7,5	4,1	4			683	1 570	11,7	110	BBERM12	BBERM12A	BBERMS12	BBERMS12A
4,5	7,5	4,1	4			710	1 780	14,2	160	BBERM16	BBERM16A	BBERMS16	BBERMS16A
5,5	9	5,1	5	17	17	1 440	2 740	25	260	BBERM20	BBERM20A	BBERMS20	BBERMS20A
5,5	9	5,1	6			1 490	3 140	44	540	BBERM25	BBERM25A	BBERMS25	BBERMS25A
6,6	11	6,1	6			2 600	5 490	78,9	815	BBERM30	BBERM30A	BBERMS30	BBERMS30A
9	14	8,1	6	20	20	3 872	8 040	147	1 805	BBERM40	BBERM40A	BBERMS40	BBERMS40A
9	14	8,1	6			7 701	15 900	396	2 820	BBERM50	BBERM50A	BBERMS50	BBERMS50A
11	17	11,1	6			9 940	20 000	487	4 920	BBERM60	BBERM60A	BBERMS60	BBERMS60A

Les capacités de charge indiquées correspondent à une application de charge sur une seule rangée de billes. Lorsque l'effort est appliqué entre deux rangées de billes, la capacité de charge doit être augmentée d'un facteur de correction (cf. tableau page 75).

Dimensions JIS

Douilles à billes massives fermées

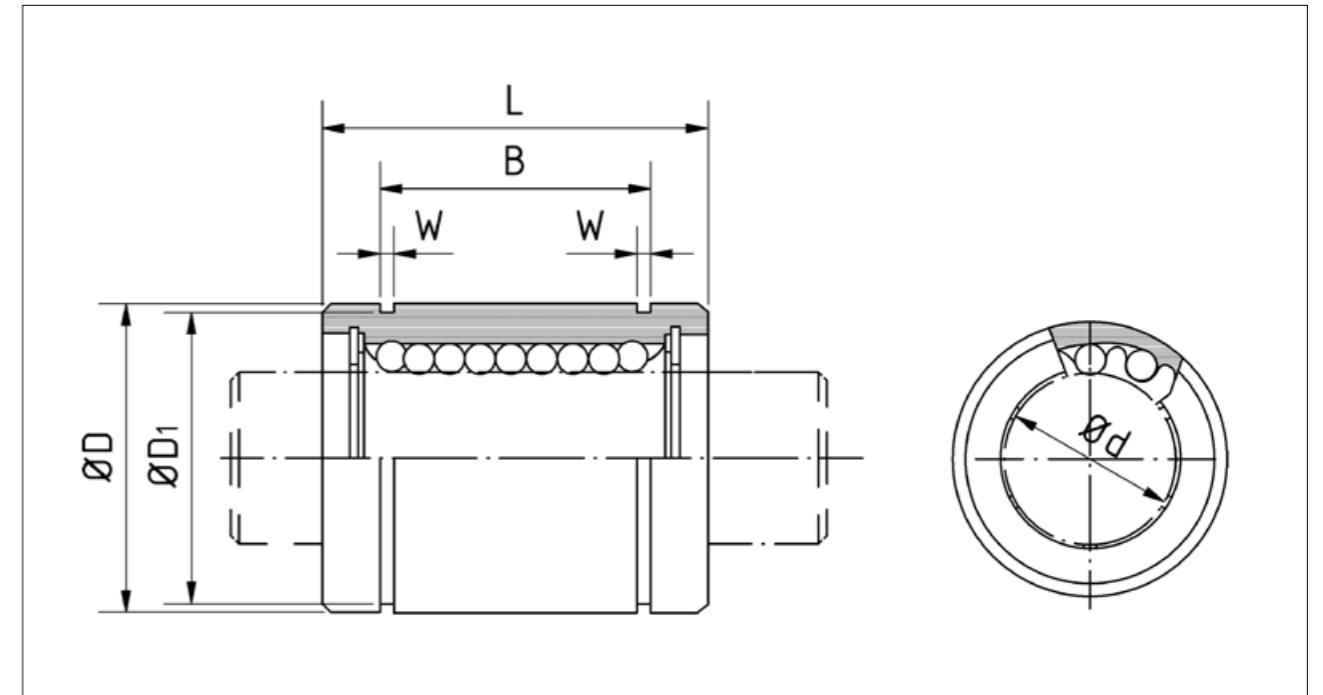
Douilles à billes fermées de la série BB selon la norme JIS (Série métrique, dimensions asiatiques).



Les douilles à billes standard indiquées **en caractères gras** sont disponibles sur stock avec deux joints racleurs. Les combinaisons d'étanchéités nécessaires doivent être précisées à la commande.

Regraissable en option

- Référence de commande de la douille à billes avec joint d'un côté, par ex. : BB12U, BB12AU
- Référence de commande de la douille à billes avec joint des deux côtés, par ex. : BB12UU, BB12AAU
- Référence de commande d'une douille à billes avec joint des deux côtés, regraissables, par ex. : BB12UU-RL



Référence				Dimensions [mm]									
Standard		Résistant à la corrosion		Ød	Tolérance	ØD	Tolérance	L	Tolérance	B	Tolérance	W	ØD1
Cage plastique	Cage acier	Cage plastique	Cage inox										
BB3	BB3A	BBS3	BBS3A	3		7		10		-		-	-
BB4	BB4A	BBS4	BBS4A	4	0 -0,008	8	0 -0,009	12	0 -0,12	-		-	-
BB5	BB5A	BBS5	BBS5A	5		10		15		10,2		1,1	9,6
BB6	BB6A	BBS6	BBS6A	6		12		19		13,5		1,1	11,5
BB8s	BB8sA	BBS8s	BBS8sA	8		15	0 -0,011	17		11,5		1,1	14,3
BB8	BB8A	BBS8	BBS8A	8		15		24		17,5		1,1	14,3
BB10	BB10A	BBS10	BBS10A	10	0 -0,009	19		29	0 -0,2	22		1,3	18
BB12	BB12A	BBS12	BBS12A	12		21	0 -0,013	30		23		1,3	20
BB13	BB13A	BBS13	BBS13A	13		23		32		23		1,3	22
BB16	BB16A	BBS16	BBS16A	16		28		37		26,5		1,6	27
BB20	BB20A	BBS20	BBS20A	20		32		42		30,5		1,6	30,5
BB25	BB25A	BBS25	BBS25A	25	0 -0,010	40	0 -0,016	59		41		1,85	38
BB30	BB30A	BBS30	BBS30A	30		45		64		44,5		1,85	43
BB35	BB35A	BBS35	BBS35A	35		52		70	0 -0,3	49,5	0 -0,3	2,1	49
BB40	BB40A	BBS40	BBS40A	40	0 -0,012	60	0 -0,019	80		60,5		2,1	57
BB50	BB50A	BBS50	BBS50A	50		80		100		74		2,6	76,5
BB60	BB60A	BBS60	BBS60A	60	0 -0,015	90	0 -0,022	110		85		3,15	86,5
BB80	BB80A	BBS80	BBS80A	80		120		140		105,5		4,15	116
-	BB100A	-	-	100	0 -0,020	150	0 -0,025	175	0 -0,4	125,5	0 -0,4	4,15	145
-	BB120A	-	-	120		180		200		158,6		4,15	175
-	BB150A	-	-	150	0 -0,025	210	0 -0,029	240		170,6		5,15	204

Nbre de rangées de billes	Excentricité max. [µm]	Jeu axial radial max. [µm]	Capacité de charge dynamique [N]	Capacité de charge statique [N]	Poids [g]	Référence			
						Standard		Résistant à la corrosion	
						Cage plastique	Cage acier	Cage plastique	Cage inox
4	8	-3	44	105	1,4	BB3	BB3A	BBS3	BBS3A
4			47	127	2	BB4	BB4A	BBS4	BBS4A
4			82	206	4	BB5	BB5A	BBS5	BBS5A
4			131	265	8,5	BB6	BB6A	BBS6	BBS6A
4			153	216	11	BB8s	BB8sA	BBS8s	BBS8sA
4			194	392	17	BB8	BB8A	BBS8	BBS8A
4	12	-4	286	594	36	BB10	BB10A	BBS10	BBS10A
4			415	784	42	BB12	BB12A	BBS12	BBS12A
4			421	784	49	BB13	BB13A	BBS13	BBS13A
4			676	1 180	76	BB16	BB16A	BBS16	BBS16A
5			792	1 370	100	BB20	BB20A	BBS20	BBS20A
6			1 073	1 570	240	BB25	BB25A	BBS25	BBS25A
6	15	-8	1 584	2 740	270	BB30	BB30A	BBS30	BBS30A
6			1 875	3 140	425	BB35	BB35A	BBS35	BBS35A
6			2 357	4 020	654	BB40	BB40A	BBS40	BBS40A
6			4 702	7 940	1 700	BB50	BB50A	BBS50	BBS50A
6			5 606	10 000	2 000	BB60	BB60A	BBS60	BBS60A
6			10 347	16 000	4 520	BB80	BB80A	BBS80	BBS80A
6	20	-10	17 323	34 800	8 600	-	BB100A	-	-
6			24 571	40 000	15 000	-	BB120A	-	-
8	30	-13	33 701	54 300	20 250	-	BB150A	-	-
8			33 701	54 300	20 250	-	BB150A	-	-

Les capacités de charge indiquées correspondent à une application de charge sur une seule rangée de billes. Lorsque l'effort est appliqué entre deux rangées de billes, la capacité de charge doit être augmentée d'un facteur de correction (cf. tableau page 75).

Douilles à billes

Série auto-alignante

(fermées, ouvertes)

Les douilles à billes auto-alignantes de la série BBET selon la norme ISO 10285 sont disponibles en version fermée et en version ouverte. Ces douilles à billes possèdent les mêmes dimensions extérieures et les mêmes tolérances que les douilles à billes massives.

Les douilles à billes auto-alignantes sont pourvues de segments de roulement bombés qui permettent de compenser des défauts d'alignement jusqu'à 0,5° par auto-alignement. Ils empêchent également toute surcharge liée à une déformation de l'arbre ou à un défaut de concentricité du logement.

Sa conception spécifique garantit de meilleures capacités de charge, un fonctionnement plus silencieux et une vitesse maximale admissible allant jusqu'à 3 m/s.

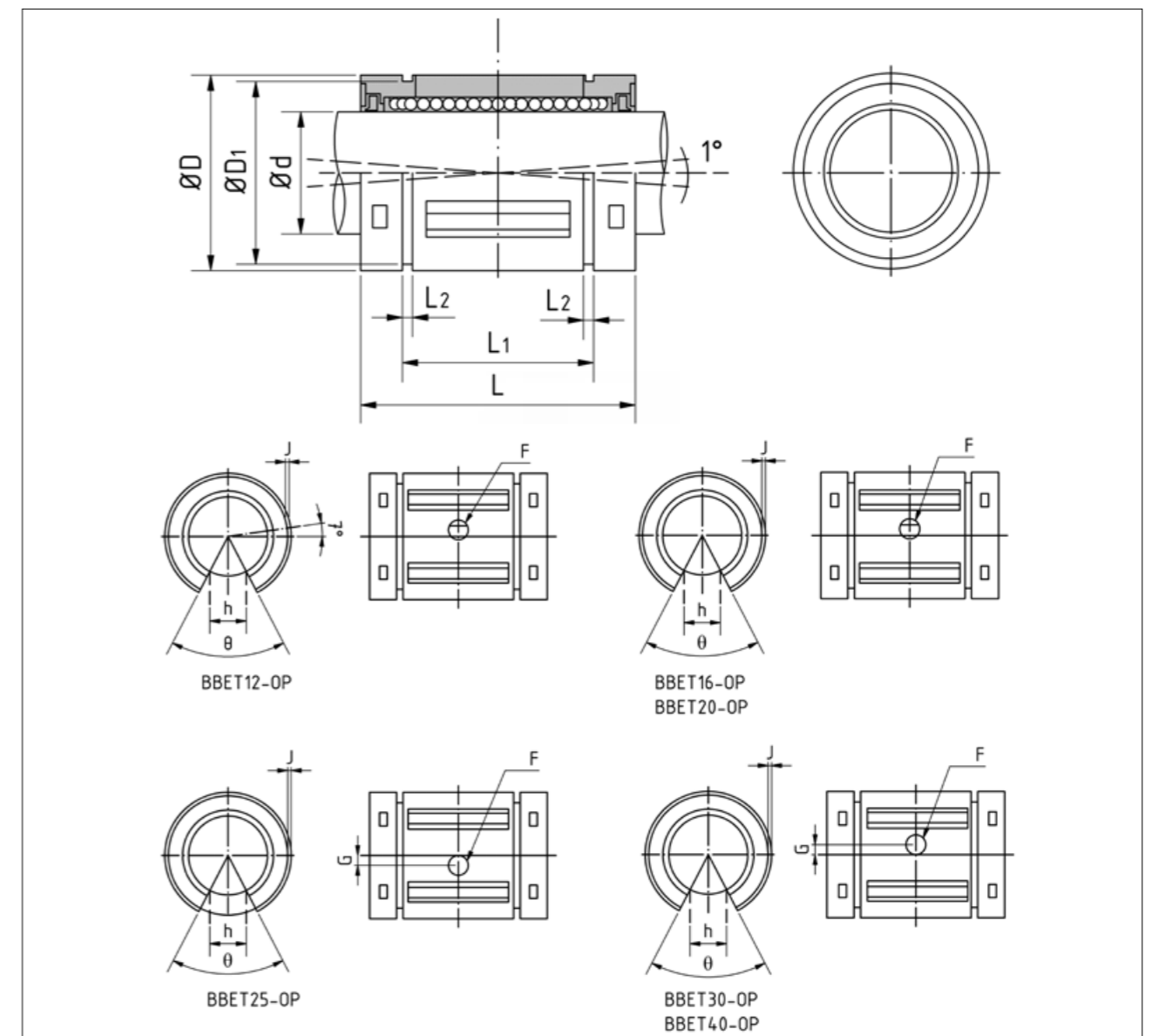
Du fait de l'auto-alignement, il est nécessaire d'utiliser au moins deux douilles à billes par arbre pour assurer un guidage correct.



Les douilles à billes auto-alignantes sont disponibles sur stock avec deux joints racleurs.

- Référence de commande de la douille à billes avec joint des deux côtés, par ex. : BBET12UU, BBET12UU-OP

Référence		Dimensions [mm]									
Modèle fermé	Modèle ouvert	Ødr	Tolérance	ØD	L	Tolérance	L1	Tolérance	L2	ØD1	h
BBET8	-	8	+0,008 0	16	25	±0,2	16,5	0 -0,2	1,1	15,2	-
BBET10	-	10		19	29		22		1,3	18	-
BBET12	BBET12-OP	12	+0,009 0,001	22	32	±0,2	22,9	0 -0,2	1,3	21	6,5
BBET16	BBET16-OP	16		26	36		24,9		1,3	24,9	9
BBET20	BBET20-OP	20		32	45		31,5		1,6	30,3	9
BBET25	BBET25-OP	25	+0,011 0,001	40	58	±0,2	44,1	0 -0,3	1,85	37,5	11,5
BBET30	BBET30-OP	30		47	68		52,1		1,85	44,5	14
BBET40	BBET40-OP	40	+0,013 0,002	62	80	±0,2	60,6	0 -0,3	2,15	59	19,5
BBET50	BBET50-OP	50		75	100		77,6		2,65	72	22,5



Dimensions [mm]				Nbre de rangées de billes		Capacité de charge dynamique +[N]	Capacité de charge statique [N]	Poids [g]		Référence	
θ [°]	F H11	G	J	Modèle fermé	Modèle ouvert			Modèle fermé	Modèle ouvert	Modèle fermé	Modèle ouvert
-	-	-	-	4	-	423	534	7,3	-	BBET8	-
-	-	-	-	5	-	750	935	14	-	BBET10	-
66	3	-	0,7	5	4	1 020	1 290	21	17	BBET12	BBET12-OP
68		-	1	5	4	1 250	1 550	43	35	BBET16	BBET16-OP
55		-	1	6	5	2 090	2 630	58	48	BBET20	BBET20-OP
57		1,5	1,5	6	5	3 780	4 720	123	103	BBET25	BBET25-OP
57		2	1,7	6	5	5 470	6 810	216	177	BBET30	BBET30-OP
56		1,5	2,4	6	5	6 590	8 230	333	275	BBET40	BBET40-OP
54	5	2,5	2,7	6	5	10 800	13 500	618	520	BBET50	BBET50-OP

Les capacités de charge indiquées correspondent à une application de charge sur une seule rangée de billes. Lorsque l'effort est appliqué entre deux rangées de billes, la capacité de charge doit être augmentée d'un facteur de correction (cf. tableau page 75).

Douilles à billes Série KH

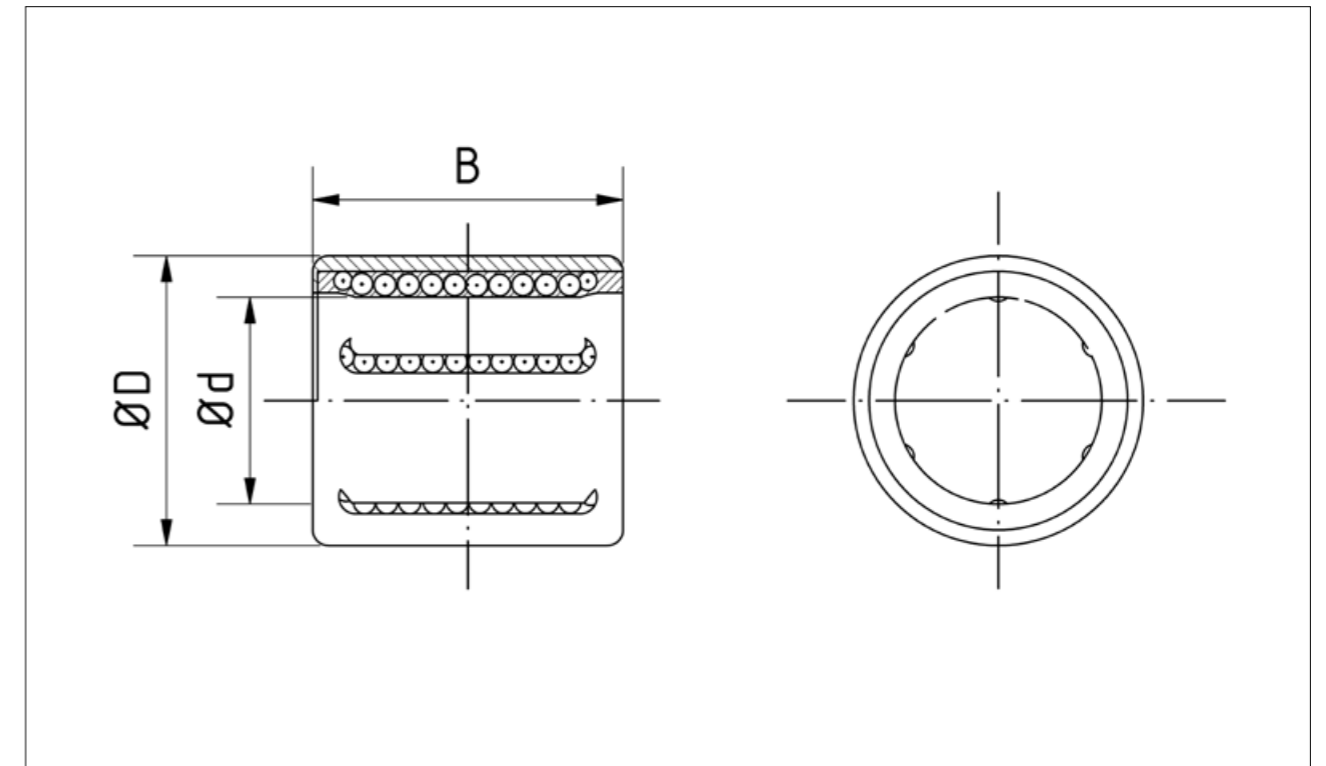
Les douilles à billes de la série KH sont des douilles à billes de faible section se rapprochant des paliers lisses.

Les billes recirculent dans des rainures accessibles depuis le diamètre extérieur et par lesquelles il est possible de réaliser une lubrification si nécessaire.



Les douilles à billes standard indiquées **en caractères gras** sont disponibles sur stock avec deux joints racleurs. Les combinaisons d'étanchéités nécessaires doivent être précisées à la commande.

- Référence de commande de la douille à billes avec joint des deux côtés, par ex. : KH1228LL/3AS



Référence	Dimensions [mm]			Nombre de rangées de billes	Capacité de charge dynamique [N]	Capacité de charge statique [N]	Poids [g]
	Ød	ØD	B				
KH1228	12	19	28	5	605	495	18
KH1428	14	21	28	5	600	505	21
KH1630	16	24	30	5	775	600	27
KH2030	20	28	30	6	1 050	880	33
KH2540	25	35	40	6	1 930	1 560	66
KH3050	30	40	50	7	2 700	2 450	95
KH4060	40	52	60	8	4 250	4 000	180
KH5070	50	62	70	9	5 300	5 700	240

Paliers pour douilles à billes massives, regraissables

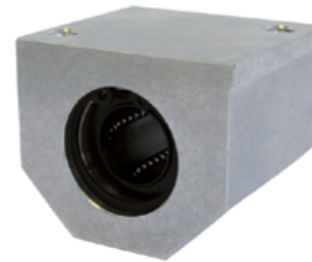
Palier fermé

Avec douille à billes massive

Les paliers de la série LSE sont regraissables et garantissent un guidage de précision dans toutes les positions de montage.

Le palier LSE est composé des éléments suivants :

- Corps de palier (AlMgSi0,5)
- Douille à billes massive BBE
- Joints racleurs NBR

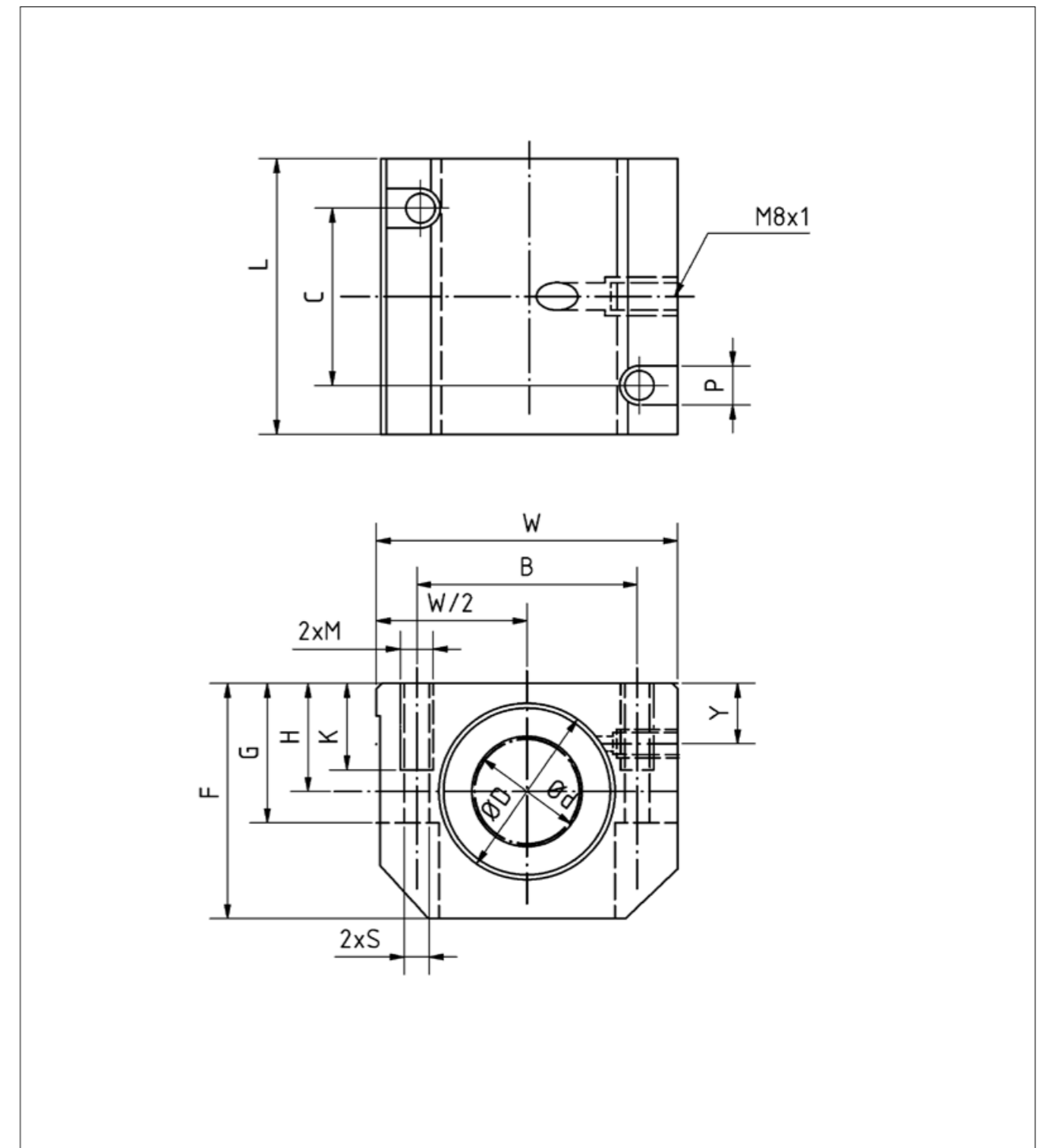


Par rapport à une conception interne, les paliers linéaires permettent de simplifier l'implantation d'un guidage par douilles et de réduire les coûts de construction.

La fixation par vissage permet d'intégrer facilement le palier et le faible poids du corps en aluminium ultra-rigide autorise de fortes accélérations et de grandes vitesses.

Référence	Dimensions [mm]										
	Ød	ØD H6	H	+0,01 -0,02	W	L +0,3	F	G	Y	B	C
LSE12UU	12	22	18		43	39	35	25	10	32	23
LSE16UU	16	26	22		53	43	42	30	12	40	26
LSE20UU	20	32	25		60	54	50	34	13	45	32
LSE25UU	25	40	30		78	67	60	40	15	60	40
LSE30UU	30	47	35		87	79	70	48	16	68	45
LSE40UU	40	62	45		108	91	90	60	20	86	58

Dimensions [mm]				Capacité de charge dynamique [N]	Capacité de charge statique [N]	Poids [g]	Référence
M	P	K	S				
M5	8	11	4,2	416	784	175	LSE12UU
M6	10	13	5,2	432	892	260	LSE16UU
M8	11	18	6,8	877	1 370	442	LSE20UU
M10	15	22	8,6	908	1 570	885	LSE25UU
M10	15	22	8,6	1 584	2 740	1330	LSE30UU
M12	18	26	10,3	2 357	4 020	2 570	LSE40UU



Palier fermé

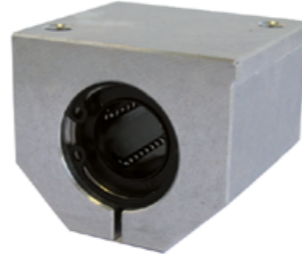
Avec douille à billes massive, à jeu réglable

Les paliers de la série LSE...-AJ sont utilisés pour réaliser des guidages sans jeu ou pré-contraints.

La vis de réglage permet de régler le jeu radial du système de guidage.

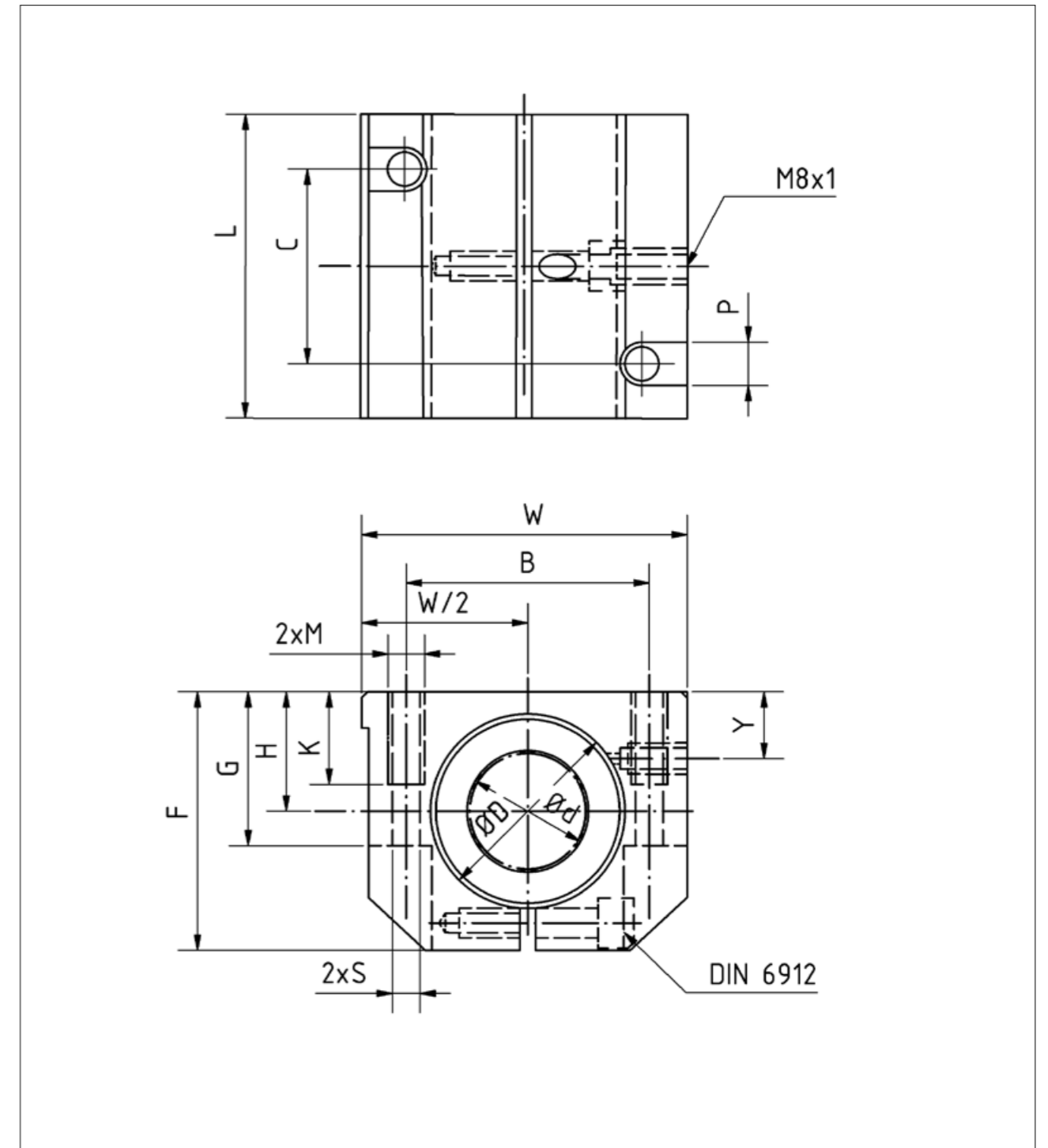
Le palier LSE...-AJ est composé des éléments suivants :

- Corps de palier (AlMgSi0,5)
- Douille à billes massive BBE...-AJ
- Joints racleurs NBR



Référence	Dimensions [mm]										
	Ød	ØD H6	H +0,01 -0,02	W	L +0,3	F	G	Y	B	C	
LSE12UU-AJ	12	22	18	43	39	35	25	10	32	23	
LSE16UU-AJ	16	26	22	53	43	42	30	12	40	26	
LSE20UU-AJ	20	32	25	60	54	50	34	13	45	32	
LSE25UU-AJ	25	40	30	78	67	60	40	15	60	40	
LSE30UU-AJ	30	47	35	87	79	70	48	16	68	45	
LSE40UU-AJ	40	62	45	108	91	90	60	20	86	58	

Dimensions [mm]				Capacité de charge dynamique [N]	Capacité de charge statique [N]	Poids [g]	Référence
M	P	K	S				
M5	8	11	4,2	416	784	175	LSE12UU-AJ
M6	10	13	5,2	432	892	260	LSE16UU-AJ
M8	11	18	6,8	877	1 370	442	LSE20UU-AJ
M10	15	22	8,6	908	1 570	885	LSE25UU-AJ
M10	15	22	8,6	1 584	2 740	1 330	LSE30UU-AJ
M12	18	26	10,3	2 357	4 020	2 570	LSE40UU-AJ



Palier ouvert

Avec douille à billes massive

Les paliers regraissables de la série LSE...-OP sont utilisés pour les grandes courses en association avec des arbres supportés.

Ces paliers particulièrement rigides s'intègrent facilement.

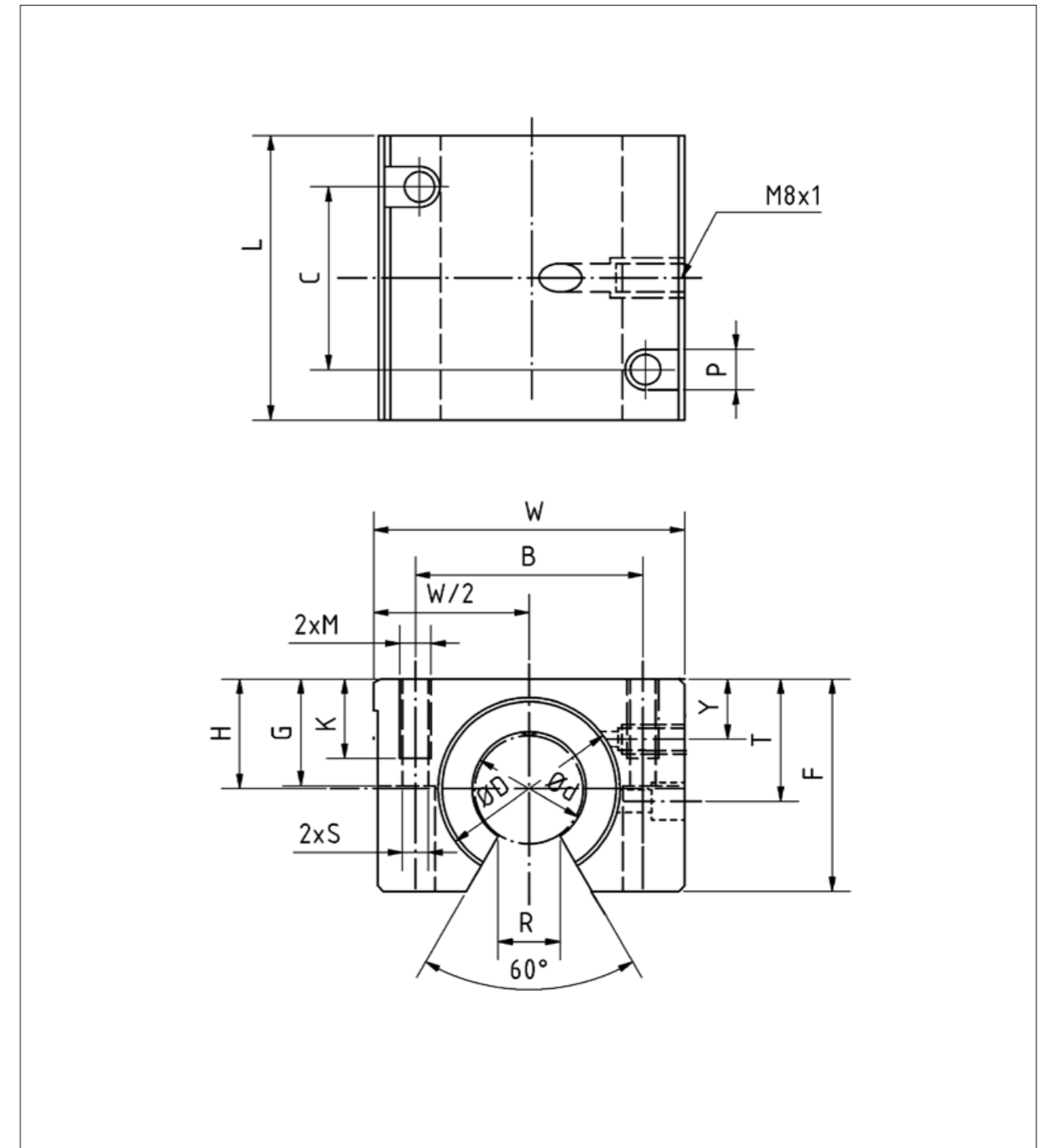
Le palier LSE...-OP est composé des éléments suivants :

- Corps de palier (AlMgSi0,5)
- Douille à billes massive BBE...-OP
- Joints racleurs NBR



Référence	Dimensions [mm]										
	Ød	ØD H6	H +0,01 -0,02	W	L +0,3	F	G	Y	T	B	
LSE12UU-OP	12	22	18	43	39	28	23,5	8	16,65	32	
LSE16UU-OP	16	26	22	53	43	35	30	12	22	40	
LSE20UU-OP	20	32	25	60	54	42	34	13	25	45	
LSE25UU-OP	25	40	30	78	67	51	40	15	31,5	60	
LSE30UU-OP	30	47	35	87	79	60	48	16	33	68	
LSE40UU-OP	40	62	45	108	91	77	60	20	43,5	86	

Dimensions [mm]						Capacité de charge dynamique [N]	Capacité de charge statique [N]	Poids [g]	Référence
C	M	P	K	S	R +0,6				
23	M5	8	11	4,2	7	416	784	145	LSE12UU-OP
26	M6	10	13	5,2	9,4	432	892	218	LSE16UU-OP
32	M8	11	18	6,8	10,2	877	1 370	384	LSE20UU-OP
40	M10	15	22	8,6	12,5	908	1 570	765	LSE25UU-OP
45	M10	15	22	8,6	13,9	1 584	2 740	1 170	LSE30UU-OP
58	M12	18	26	10,3	18	2 357	4 020	2 265	LSE40UU-OP



Palier ouvert

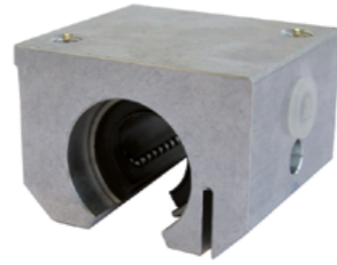
Avec douille à billes massive, à jeu réglable

Les paliers de la série LSE...-AO sont utilisés pour réaliser des guidages sans jeu ou pré-contraints.

La vis de réglage permet de régler le jeu radial du système de guidage.

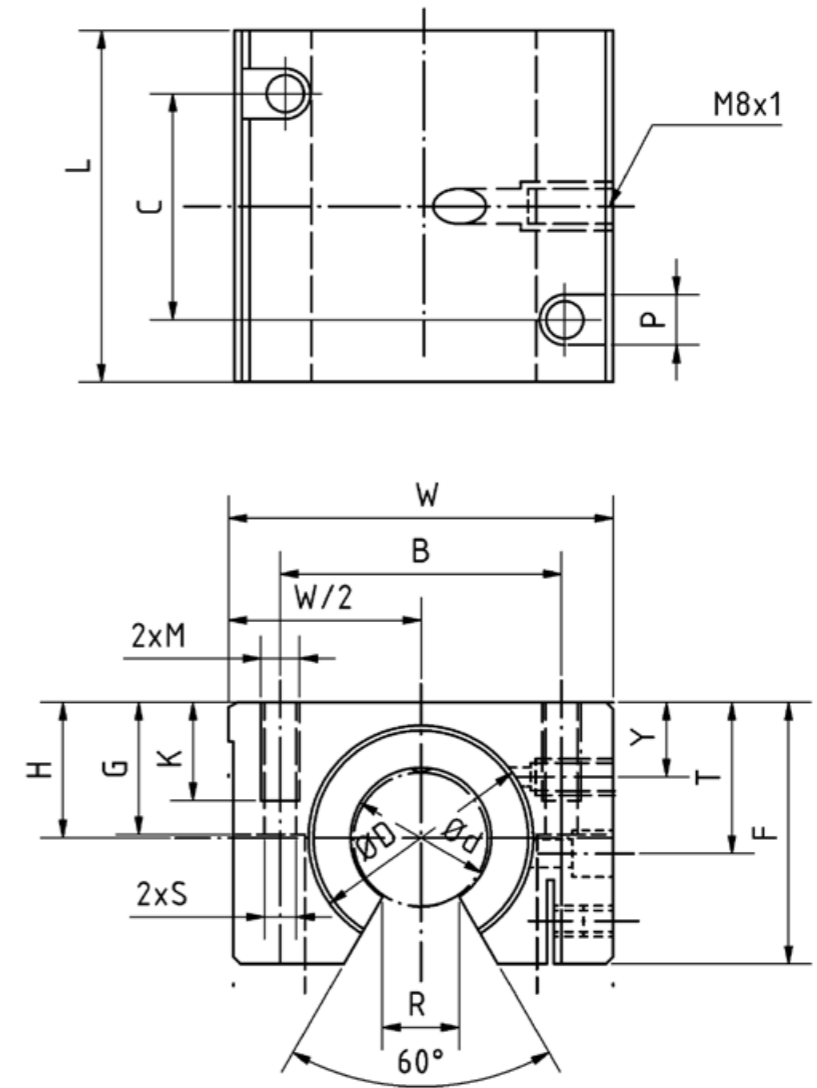
Le palier LSE...-AO est composé des éléments suivants :

- Corps de palier (AlMgSi0,5)
- Douille à billes massive BBE...-OP
- Joints racleurs NBR



Référence	Dimensions [mm]										
	Ød	ØD H6	H +0,01 -0,02	W	L +0,3	F	G	Y	T	B	
LSE12UU-AO	12	22	18	43	39	28	25	8	16,65	32	
LSE16UU-AO	16	26	22	53	43	35	30	12	22	40	
LSE20UU-AO	20	32	25	60	54	42	34	13	25	45	
LSE25UU-AO	25	40	30	78	67	51	40	15	31,5	60	
LSE30UU-AO	30	47	35	87	79	60	48	16	33	68	
LSE40UU-AO	40	62	45	108	91	77	60	20	43,5	86	

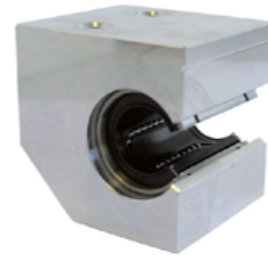
Dimensions [mm]						Capacité de charge dynamique [N]	Capacité de charge statique [N]	Poids [g]	Référence
C	M	P	K	S	R +0,6				
23	M5	8	11	4,2	7	416	784	145	LSE12UU-AO
26	M6	10	13	5,2	9,4	432	892	218	LSE16UU-AO
32	M8	11	18	6,8	10,2	877	1 370	384	LSE20UU-AO
40	M10	15	22	8,6	12,5	908	1 570	765	LSE25UU-AO
45	M10	15	22	8,6	13,9	1 584	2 740	1 170	LSE30UU-AO
58	M12	18	26	10,3	18	2 357	4 020	2 265	LSE40UU-AO



Palier à ouverture latérale

Avec douille à billes massive

Les douilles à billes ouvertes perdent une grande partie de leur capacité de charge lorsqu'elles sont soumises à un effort radial inverse. Les paliers de la série LSE...-SOP sont conçus pour ces cas de charge particuliers.

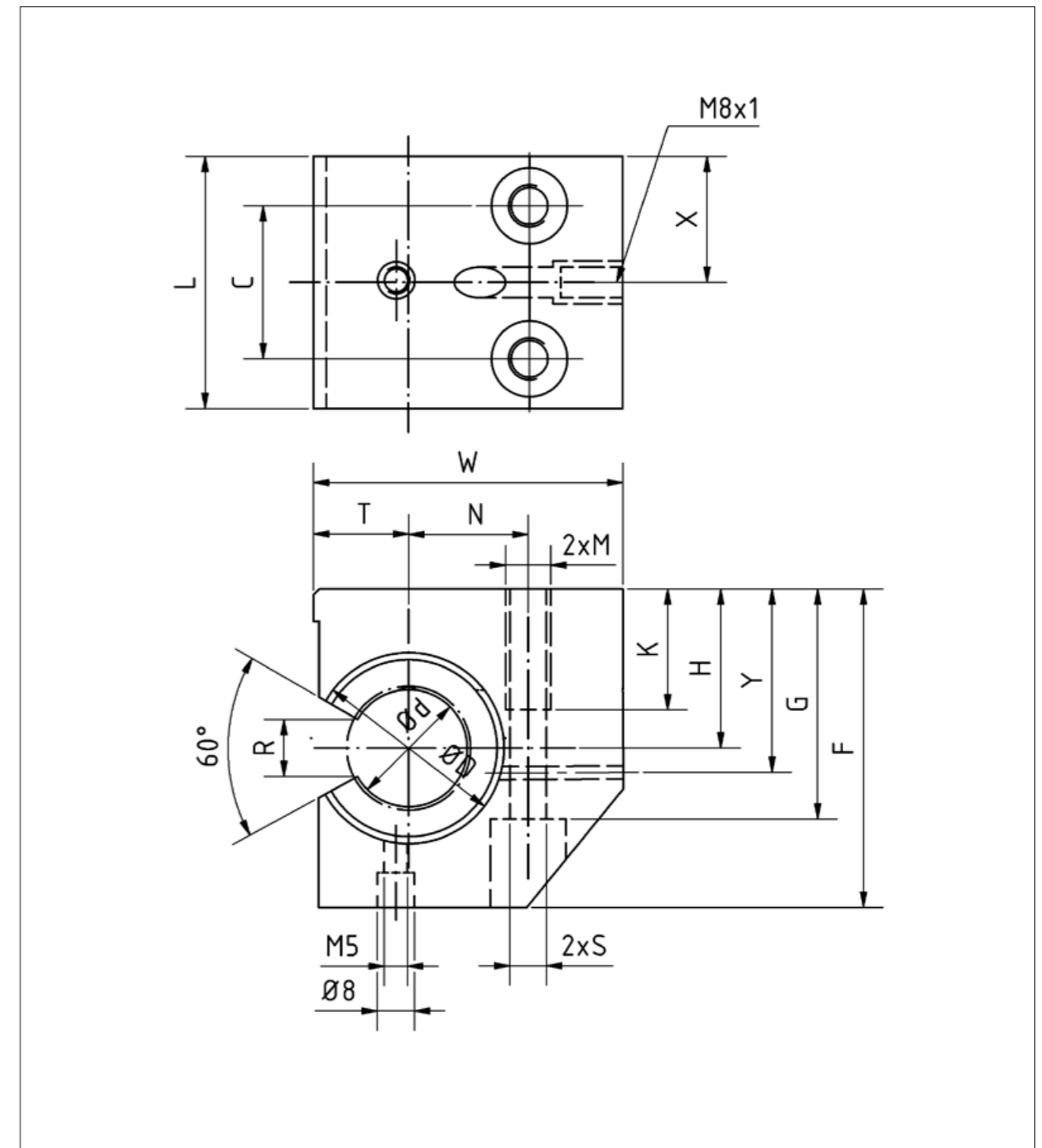


Le palier LSE...-SOP est composé des éléments suivants :

- Corps de palier (AlMgSi0,5)
- Douille à billes standard BBE...-OP
- Joints racleurs NBR

Référence	Dimensions [mm]									
	Ød	ØD H6	H ±0,015	W	L +0,3	F	G	T +0,02 -0,02	C	
LSE20UU-SOP	20	32	30	60	54	60	42	17	30	
LSE25UU-SOP	25	40	35	75	67	72	50	21	36	
LSE30UU-SOP	30	47	40	86	79	82	55	25	42	
LSE40UU-SOP	40	62	45	110	91	100	67	32	48	

Dimensions [mm]						Capacité de charge dynamique [N]	Capacité de charge statique [N]	Poids [g]	Référence
M	K	S	R +0,6	X	Y				
M10	22	8,6	10,2	23,5	32	877	1 370	504	LSE20UU-SOP
M12	26	10,3	12,5	29	38	908	1 570	995	LSE25UU-SOP
M16	34	13,5	13,9	34	44	1 584	2 740	1 510	LSE30UU-SOP
M20	43	17,5	18	40	50	2 357	4 020	2 665	LSE40UU-SOP



Palier à ouverture latérale

Avec douille à billes massive, à jeu réglable

Les douilles à billes ouvertes perdent une grande partie de leur capacité de charge lorsqu'elles sont soumises à un effort radial inverse. Les paliers de la série LSE...-SOP sont conçus pour ces cas de charge particuliers. La vis de réglage permet de régler le jeu radial du système de guidage.

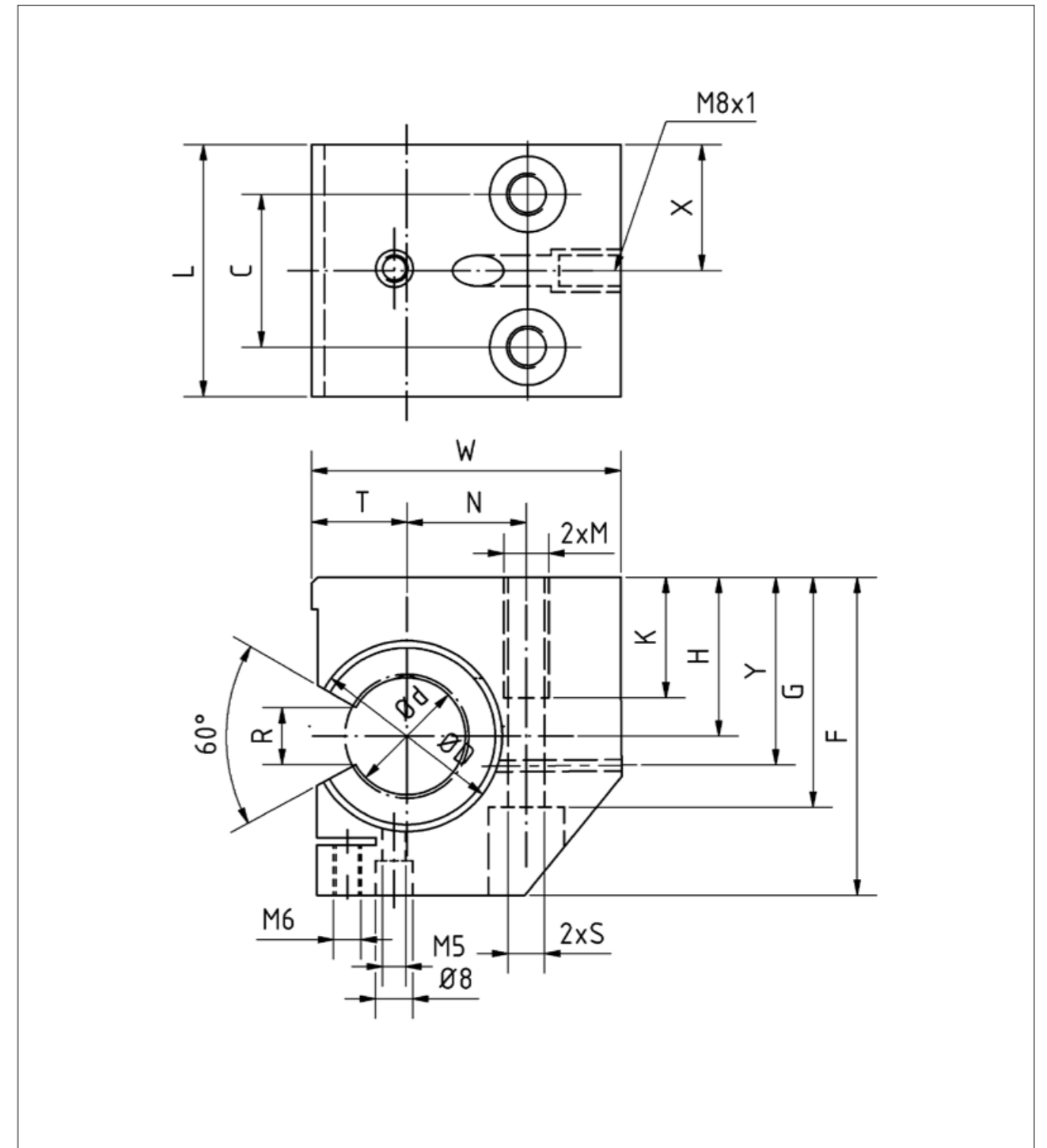


Le palier LSE...-SAO est composé des éléments suivants :

- Corps de palier (AlMgSi0,5)
- Douille à billes massive BBE...-OP
- Joints raclers NBR

Référence	Dimensions [mm]									
	Ød	ØD H6	H ±0,015	W	L +0,3	F	G	T ±0,02	C	
LSE20UU-SAO	20	32	30	60	54	60	42	17	30	
LSE25UU-SAO	25	40	35	75	67	72	50	21	36	
LSE30UU-SAO	30	47	40	86	79	82	55	25	42	
LSE40UU-SAO	40	62	45	110	91	100	67	32	48	

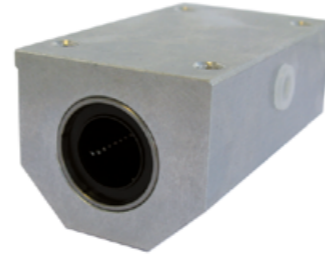
Dimensions [mm]						Capacité de charge dynamique [N]	Capacité de charge statique [N]	Poids [g]	Référence
M	K	S	R +0,6	X	Y				
M10	22	8,6	10,2	23,5	32	877	1 370	504	LSE20UU-SAO
M12	26	10,3	12,5	29	38	908	1 570	995	LSE25UU-SAO
M16	34	13,5	13,9	34	44	1 584	2 740	1 510	LSE30UU-SAO
M20	43	17,5	18	40	50	2 357	4 020	2 665	LSE40UU-SAO



Palier tandem fermé

Avec douille à billes massive

Les paliers tandem de la série LSE...L sont deux fois plus longs que les paliers de la série LSE. Ils peuvent être utilisés pour les applications avec des couples de basculement élevés.

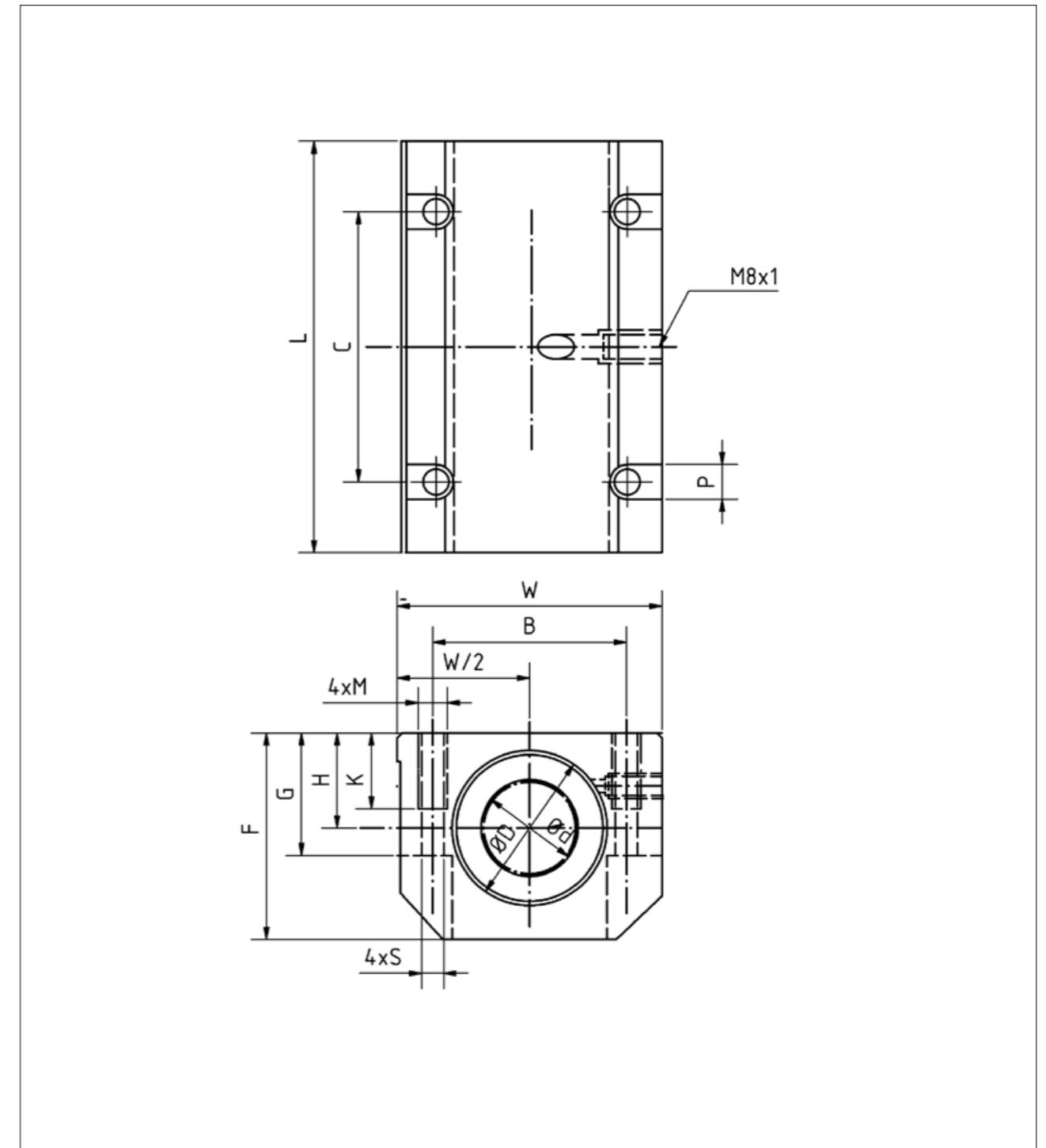


Le palier LSE...L est composé des éléments suivants :

- Corps de palier (AlMgSi0,5)
- Deux douilles à billes massives BBE
- Joints racleurs NBR

Référence	Dimensions [mm]									
	Ød	ØD H6	H	+0,01 -0,02	W	L +0,3	F	G	B	C
LSE12LUU	12	22	18		43	76	35	25	32	56
LSE16LUU	16	26	22		53	84	42	30	40	64
LSE20LUU	20	32	25		60	104	50	34	45	76
LSE25LUU	25	40	30		78	130	60	40	60	94
LSE30LUU	30	47	35		87	152	70	48	68	106
LSE40LUU	40	62	45		108	176	90	60	86	124

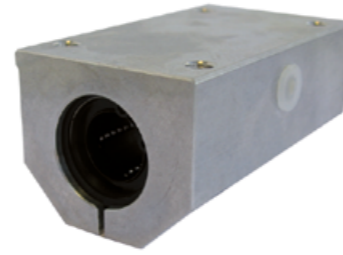
Dimensions [mm]				Capacité de charge dynamique [N]	Capacité de charge statique [N]	Poids [g]	Référence
M	P	K	S				
M5	8	11	4,2	683	1 570	360	LSE12LUU
M6	10	13	5,2	710	1 780	530	LSE16LUU
M8	11	18	6,8	1 440	2 740	920	LSE20LUU
M10	15	22	8,6	1 490	3 140	1 820	LSE25LUU
M10	15	22	8,6	2 600	5 490	2 730	LSE30LUU
M12	18	26	10,3	3 872	8 040	5 210	LSE40LUU



Palier tandem fermé

Avec douille à billes massive, à jeu réglable

Les paliers de la série LSE...L-AJ sont deux fois plus longs que les paliers de la série LSE...AJ. Ils sont utilisés pour créer des guidages sans jeu ou pré-contraints.

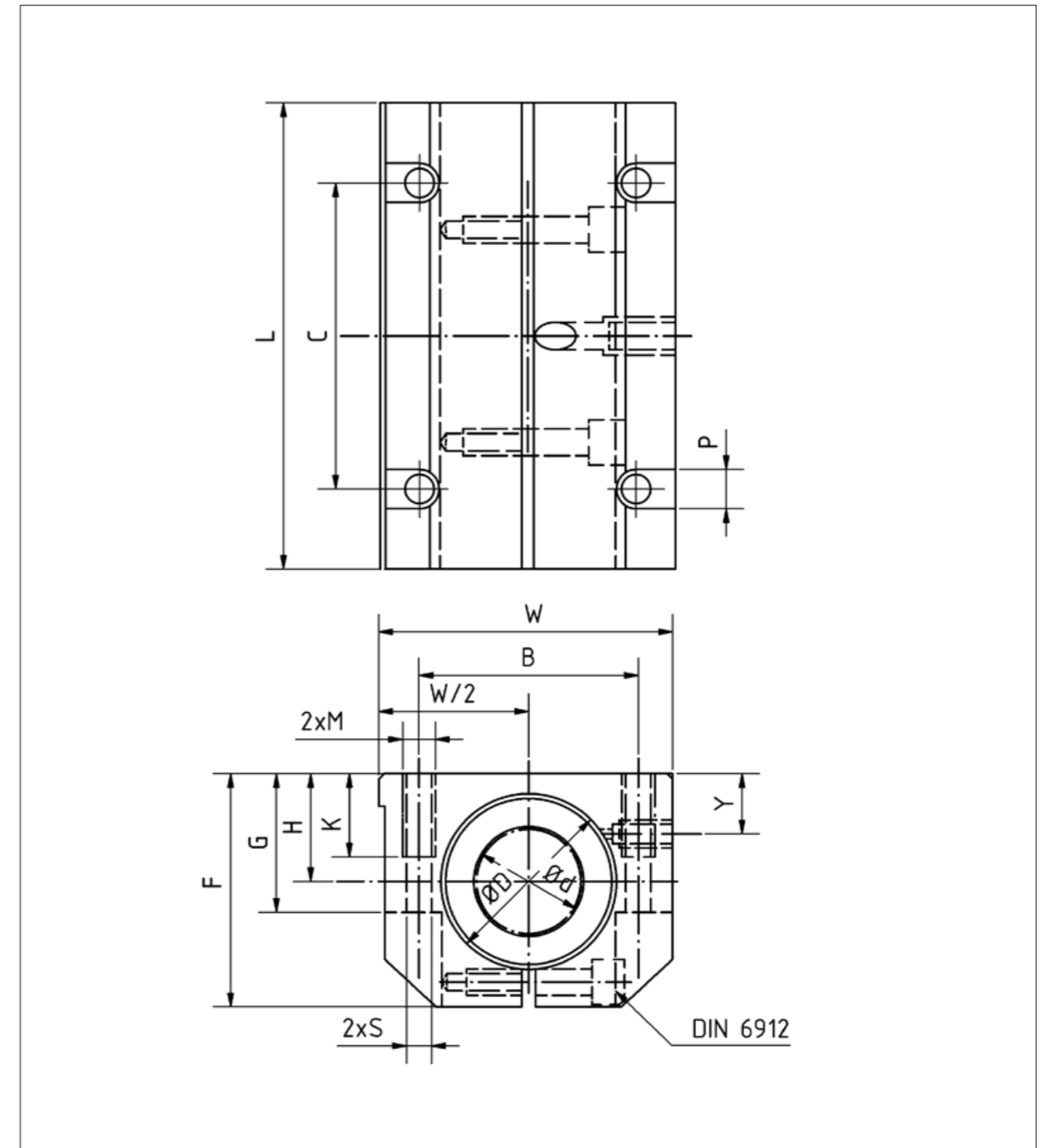


Le palier LSE...L-AJ est composé des éléments suivants :

- Corps de palier (AlMgSi0,5)
- Deux douilles à billes massives BBE...-AJ
- Joints racleurs NBR

Référence	Dimensions [mm]										
	∅d	∅D H6	H	+0,01 -0,02	W	L +0,3	F	G	Y	B	C
LSE12LUU-AJ	12	22	18		43	76	35	25	10	32	56
LSE16LUU-AJ	16	26	22		53	84	42	30	12	40	64
LSE20LUU-AJ	20	32	25		60	104	50	34	13	45	76
LSE25LUU-AJ	25	40	30		78	130	60	40	15	60	94
LSE30LUU-AJ	30	47	35		87	152	70	48	16	68	106
LSE40LUU-AJ	40	62	45		108	176	90	60	20	86	124

Dimensions [mm]				Capacité de charge dynamique [N]	Capacité de charge statique [N]	Poids [g]	Référence
M	P	K	S				
M5	8	11	4,2	683	1 570	360	LSE12LUU-AJ
M6	10	13	5,2	710	1 780	530	LSE16LUU-AJ
M8	11	18	6,8	1 440	2 740	920	LSE20LUU-AJ
M10	15	22	8,6	1 490	3 140	1 820	LSE25LUU-AJ
M10	15	22	8,6	2 600	5 490	2 730	LSE30LUU-AJ
M12	18	26	10,3	3 872	8 040	5 210	LSE40LUU-AJ



Palier tandem ouvert

Avec douille à billes massive

Les paliers tandem de la série LSE...L-OP sont deux fois plus longs que les paliers de la série LSE...-OP.

Ils peuvent être utilisés pour des couples élevés et de longues courses avec des arbres supportés.

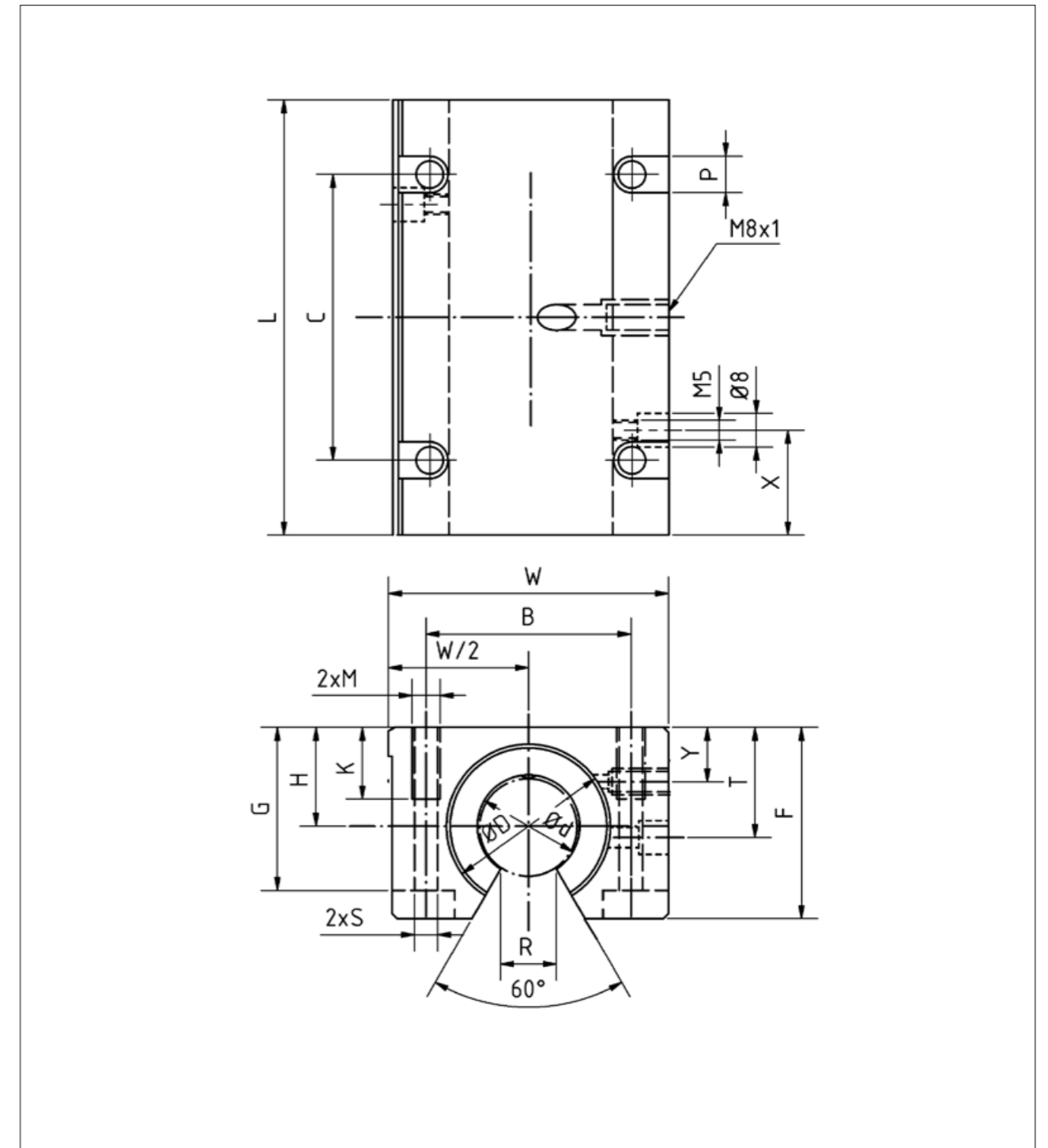
Le palier LSE...L-OP est composé des éléments suivants :

- Corps de palier (AlMgSi0,5)
- Deux douilles à billes massives BBE...-OP
- Joints racleurs NBR



Référence	Dimensions [mm]										
	Ød	ØD H6	H +0,01 -0,02	W	L +0,3	F	G	Y	X	T	
LSE12LUU-OP	12	22	18	43	76	30	25	8	19,5	16,65	
LSE16LUU-OP	16	26	22	53	84	35	30	12	21,5	22	
LSE20LUU-OP	20	32	25	60	104	42	34	13	27	25	
LSE25LUU-OP	25	40	30	78	130	51	40	15	33,5	31,5	
LSE30LUU-OP	30	47	35	87	152	60	48	16	39,5	33	
LSE40LUU-OP	40	62	45	108	176	77	60	20	45,5	43,5	

Dimensions [mm]							Capacité de charge dynamique [N]	Capacité de charge statique [N]	Poids [g]	Référence
B	C	M	P	K	S	R +0,6				
32	56	M5	8	11	4,2	7	683	1 570	290	LSE12LUU-OP
40	64	M6	10	13	5,2	9,4	710	1 780	440	LSE16LUU-OP
45	76	M8	11	18	6,8	10,2	1 440	2 740	790	LSE20LUU-OP
60	94	M10	15	22	8,6	12,9	1 490	3 140	1 560	LSE25LUU-OP
68	106	M10	15	22	8,6	14,4	2 600	5 490	2 300	LSE30LUU-OP
86	124	M12	18	34	10,3	18,2	3 872	8 040	4 500	LSE40LUU-OP



Palier tandem ouvert

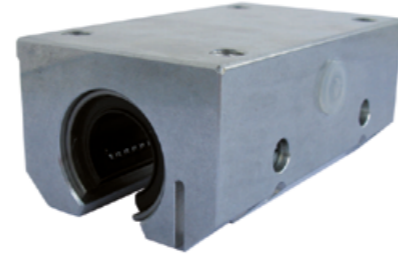
Avec douille à billes massive, à jeu réglable

Les paliers de la série LSE...L-AO sont deux fois plus longs que les paliers de la série LSE...AO.

Ils sont utilisés pour construire un système de guidage sans jeu ou pré-contraint soumis à des couples importants.

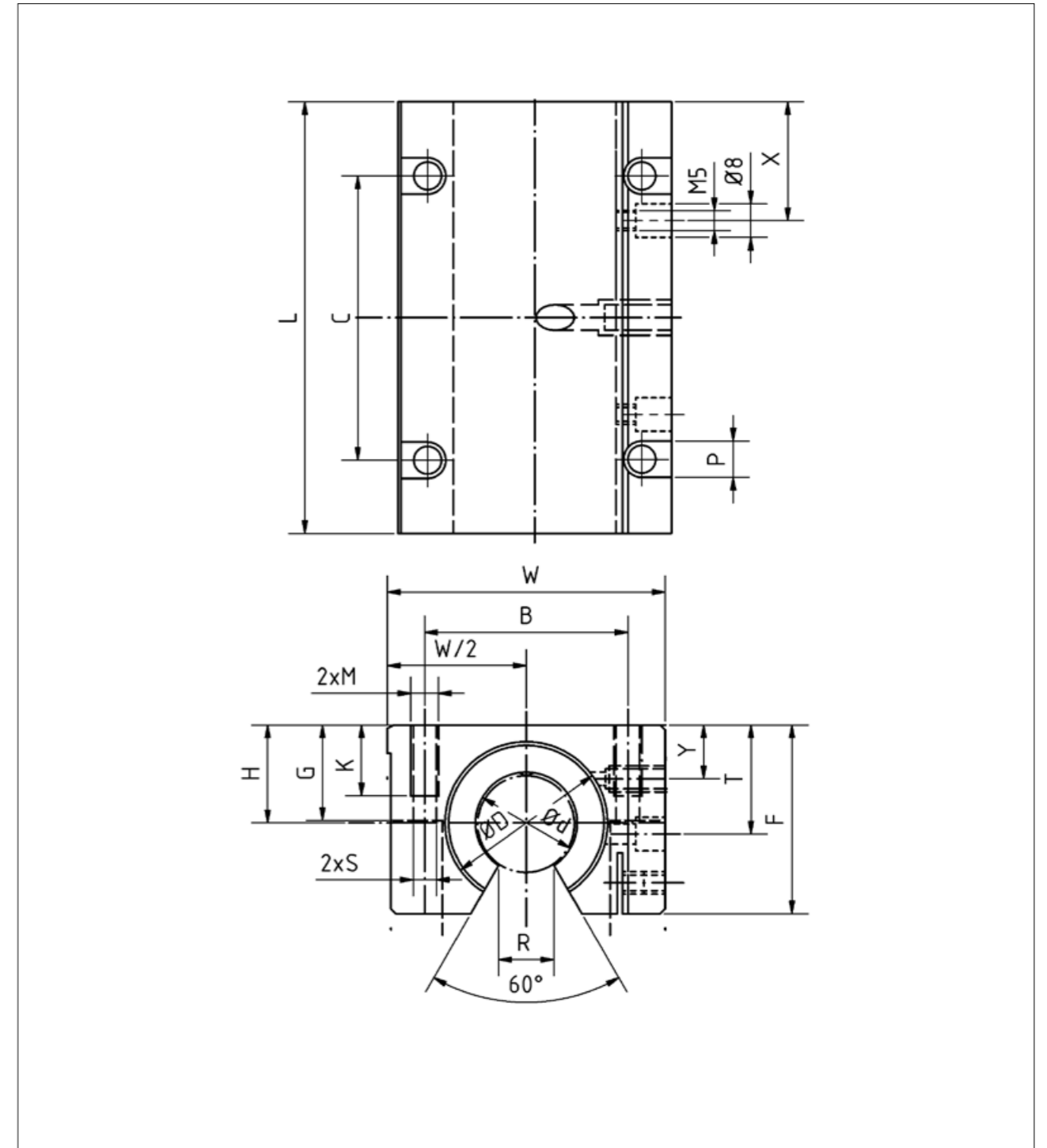
Le palier LSE...L-AO est composé des éléments suivants :

- Corps de palier (AlMgSi0,5)
- Deux douilles à billes massives BBE...-OP
- Joints racleurs NBR



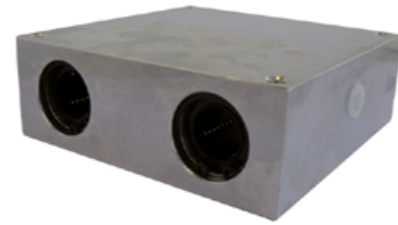
Référence	Dimensions [mm]										
	∅d	∅D H6	H	+0,01 -0,02	W	L +0,3	F	G	Y	X	T
LSE12LUU-AO	12	22	18		43	76	30	25	8	19,5	16,65
LSE16LUU-AO	16	26	22		53	84	35	30	12	21,5	22
LSE20LUU-AO	20	32	25		60	104	42	34	13	27	25
LSE25LUU-AO	25	40	30		78	130	51	40	15	33,5	31,5
LSE30LUU-AO	30	47	35		87	152	60	48	16	39,5	33
LSE40LUU-AO	40	62	45		108	176	77	60	20	45,5	43,5

Dimensions [mm]							Capacité de charge dynamique [N]	Capacité de charge statique [N]	Poids [g]	Référence
B	C	M	P	K	S	R +0,6				
32	56	M5	8	11	4,2	7	683	1 570	290	LSE12LUU-AO
40	64	M6	10	13	5,2	9,4	710	1 780	440	LSE16LUU-AO
45	76	M8	11	18	6,8	10,2	1 440	2 740	790	LSE20LUU-AO
60	94	M10	15	22	8,6	12,5	1 490	3 140	1 560	LSE25LUU-AO
68	106	M10	15	22	8,6	13,9	2 600	5 490	2 300	LSE30LUU-AO
86	124	M12	18	26	10,3	18	3 872	8 040	4 500	LSE40LUU-AO



Palier fermé quadro

Avec douilles à billes massives



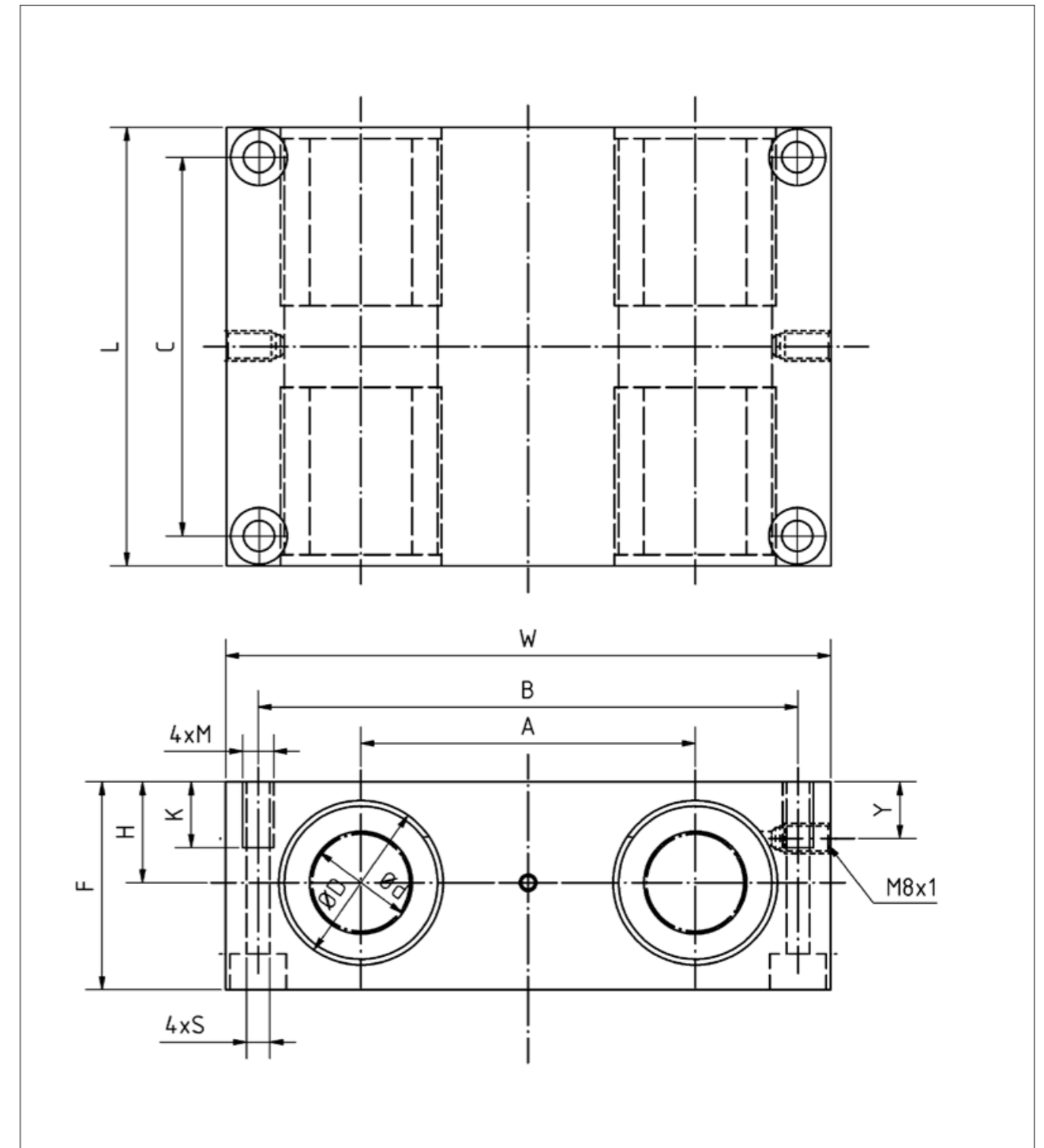
Les paliers quadro LSE...Q permettent de réaliser facilement une table de guidages capable de supporter des moments importants pour tous les cas de charges. Les détails des paliers supports sont précisés en page 65.

Le palier LSE...Q est composé des éléments suivants :

- Corps de palier (AlMgSi0,5)
- Quatre douilles à billes massives BBE
- Joints racleurs NBR

Référence	Dimensions [mm]								
	ød	ØD H6	H +0,01 -0,02	W	L +0,3	F	Y	A ±0,02	
LSE12QUU	12	22	16	85	85	32	13	42	
LSE16QUU	16	26	18	100	100	36	15	54	
LSE20QUU	20	32	23	130	130	46	19	72	
LSE25QUU	25	40	28	160	160	56	24	88	
LSE30QUU	30	47	32	180	180	64	27	96	
LSE40QUU	40	62	40	230	230	80	35	122	

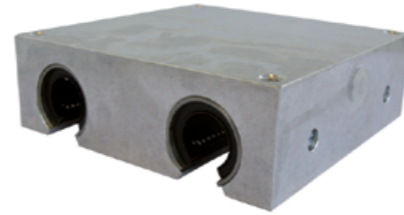
Dimensions [mm]					Capacité de charge dynamique [N]	Capacité de charge statique [N]	Poids [g]	Référence
B	C	M	K	S				
73	73	M6	13	5,3	1 300	2 000	700	LSE12QUU
88	88	M6	13	5,3	1 400	2 200	1 020	LSE16QUU
115	115	M8	18	6,8	3 200	4 900	2 150	LSE20QUU
140	140	M10	22	9	5 500	8 500	4 070	LSE25QUU
158	158	M12	26	10,5	6 200	9 500	5 870	LSE30QUU
202	202	M16	34	13,5	10 500	14 000	11 780	LSE40QUU



Palier ouvert quadro

Avec douilles à billes massives

Les paliers quadro LSE...Q-OP permettent de réaliser facilement une table de guidage, en association avec des rails supportés montés en parallèle.

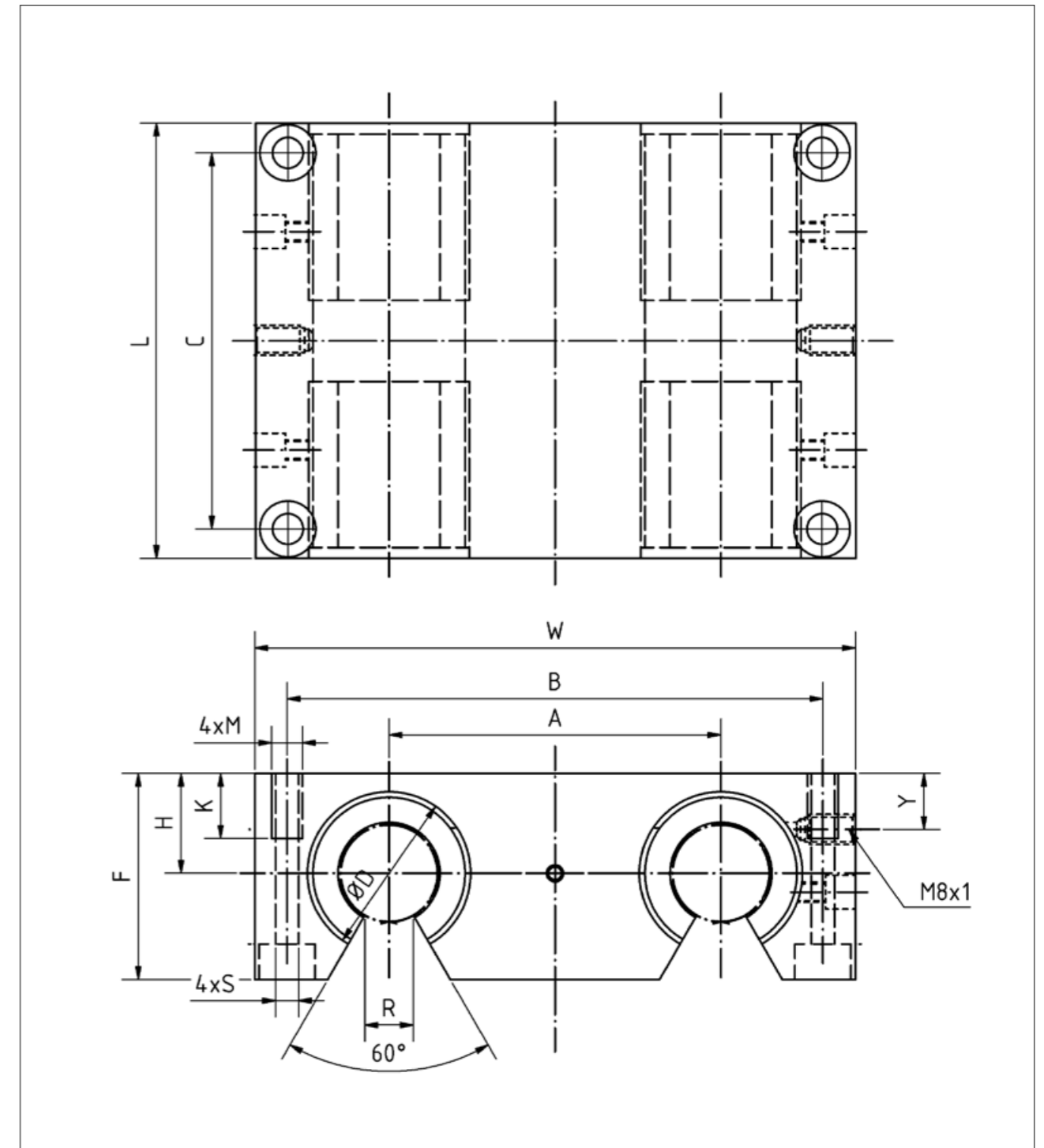


Le palier LSE...Q-OP est composé des éléments suivants :

- Corps de palier (AlMgSi0,5)
- Quatre douilles à billes massives BBE...-OP
- Joints racleurs NBR

Référence	Dimensions [mm]								
	Ød	ØD H6	H $\begin{smallmatrix} +0,01 \\ -0,02 \end{smallmatrix}$	W	L $\begin{smallmatrix} +0,3 \end{smallmatrix}$	F	Y	A $\pm 0,02$	
LSE12QUU-OP	12	22	18	85	85	30	13	42	
LSE16QUU-OP	16	26	22	100	100	35	15	54	
LSE20QUU-OP	20	32	25	130	130	42	19	72	
LSE25QUU-OP	25	40	30	160	160	51	24	88	
LSE30QUU-OP	30	47	35	180	180	60	27	96	
LSE40QUU-OP	40	62	45	230	230	77	35	122	

Dimensions [mm]						Capacité de charge dynamique [N]	Capacité de charge statique [N]	Poids [g]	Référence
B	C	M	K	S	R				
73	73	M6	13	5,3	7	1 300	2 000	590	LSE12QUU-OP
88	88	M6	13	5,3	9,4	1 400	2 200	920	LSE16QUU-OP
115	115	M8	18	6,8	10,2	3 200	4 900	1 820	LSE20QUU-OP
140	140	M10	22	9	12,9	5 500	8 500	3 460	LSE25QUU-OP
158	158	M12	26	10,5	13,9	6 200	9 500	5 190	LSE30QUU-OP
202	202	M16	34	13,5	18,2	10 500	14 000	10 780	LSE40QUU-OP

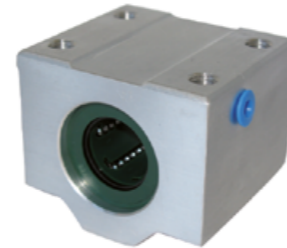


Paliers fermés pour douilles à billes auto-alignantes, regraissables

Palier fermé

Avec douille à billes auto-alignante

Les paliers de la série LSET regraissables garantissent une grande précision dans toutes les positions de montage. L'utilisation de douilles auto-alignantes garantit un guidage précis dans des configurations d'alignement incertaines.



Le palier LSET est composé des éléments suivants :

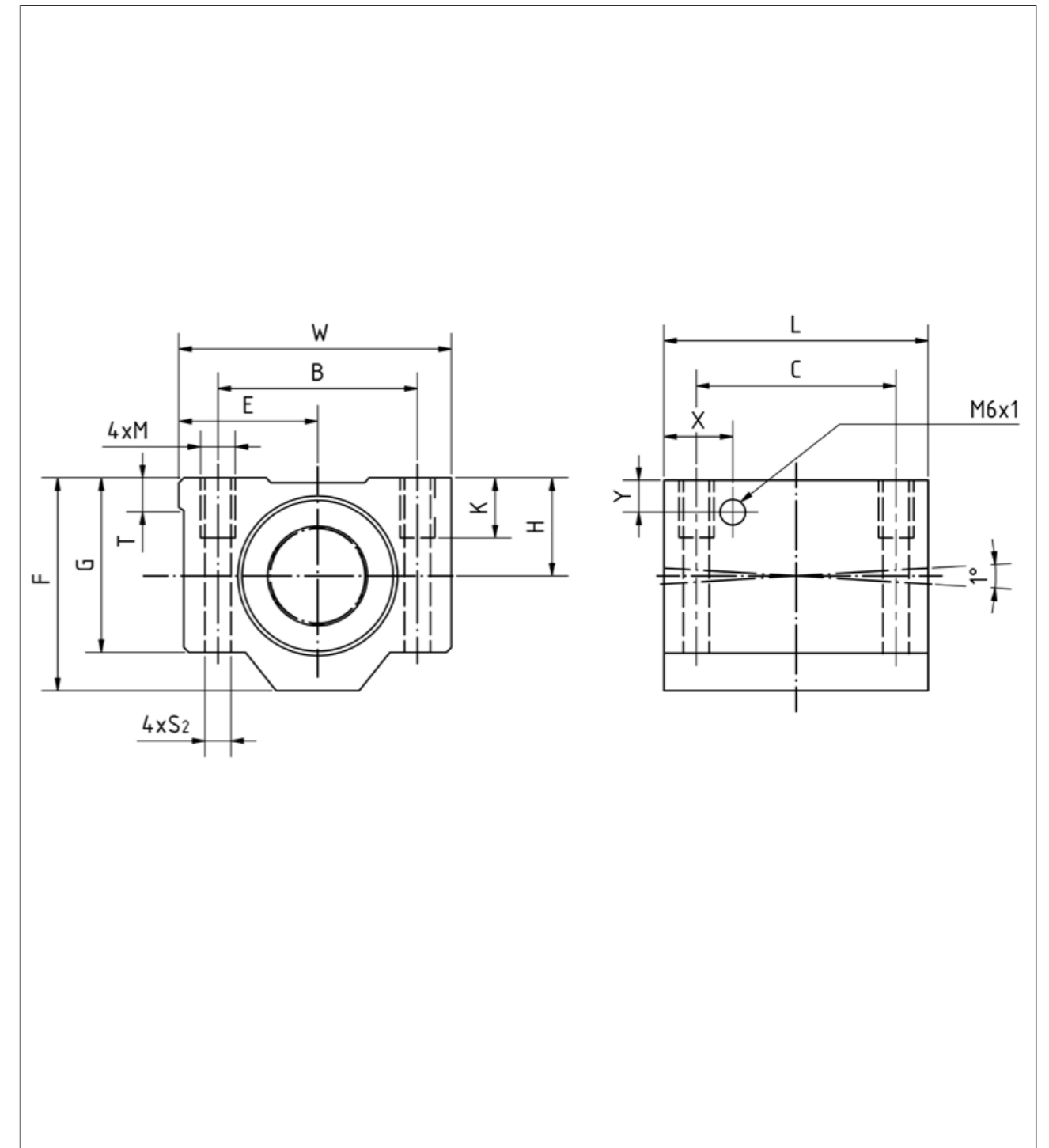
- Corps de palier (AlMgSi0,5)
- Douille à billes auto-alignante BBET
- Joints racleurs NBR

Par rapport à une conception interne, les paliers linéaires permettent de simplifier l'implantation d'un guidage par douilles et de réduire les coûts de construction.

La fixation par vissage permet d'intégrer facilement le palier et le faible poids du corps en aluminium ultra-rigide autorise de fortes accélérations et de grandes vitesses.

Référence	Dimensions [mm]									
	Ød	H ±0,015	E ±0,015	W	L	F	G	T	X	Y
LSET8UU	8	15	17,5	35	32	28	22	5	-	-
LSET10UU	10	16	20	40	36	31,5	25	5	-	-
LSET12UU	12	18	21,5	43	39	35	28	5	-	-
LSET16UU	16	22	26,5	53	43	42	35	5	-	-
LSET20UU	20	25	30	60	54	50	42	5	19	9
LSET25UU	25	30	39	78	67	60	48	7	22,5	10
LSET30UU	30	35	43,5	87	79	70	58	8	26	11,5
LSET40UU	40	45	54	108	91	90	72	10	26,5	14

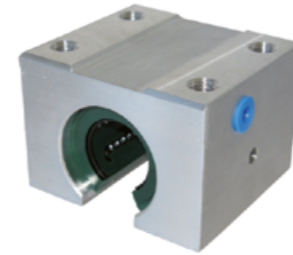
Dimensions [mm]					Capacité de charge dynamique [N]	Capacité de charge statique [N]	Poids [g]	Référence
B	C	M	K	S				
25	20	M4	9	3,3	423	534	59	LSET8UU
29	20	M5	11	4,3	750	935	90	LSET10UU
32	23	M5	11	4,3	1 020	1 290	116	LSET12UU
40	26	M6	13	5,3	1 250	1 550	205	LSET16UU
45	32	M8	18	6,6	2 090	2 630	326	LSET20UU
60	40	M10	22	8,4	3 780	4 720	624	LSET25UU
68	45	M10	22	8,4	5 470	6 810	980	LSET30UU
86	58	M12	26	10,5	6 590	8 230	1670	LSET40UU



Palier ouvert

Avec douille à billes auto-alignante

Les paliers regraissables de la série LSET...-OP sont utilisés pour les grandes courses en association avec des arbres supportés. Ces paliers particulièrement rigides s'intègrent facilement.

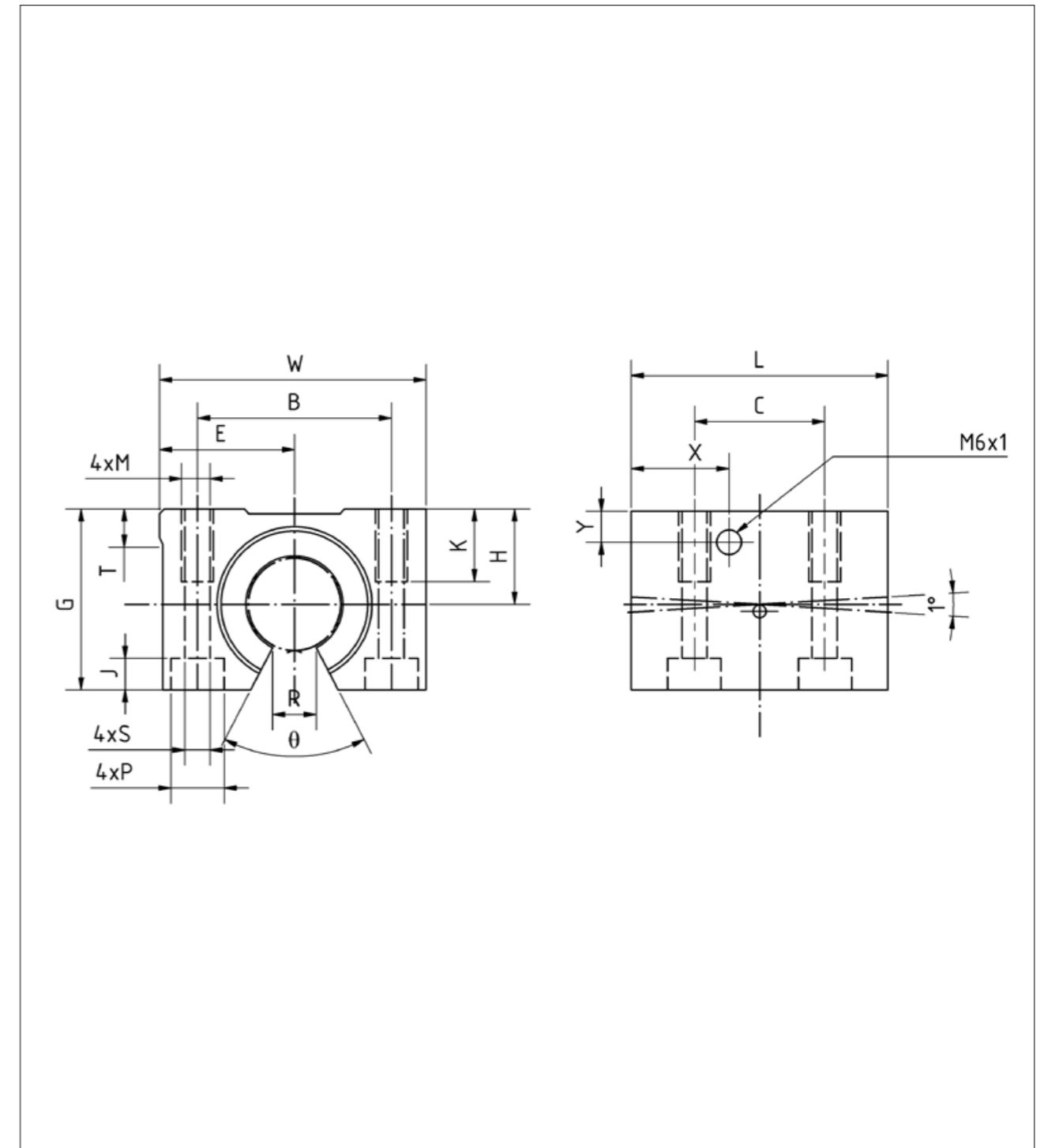


Le palier LSET...-OP est composé des éléments suivants :

- Corps de palier (AlMgSi0,5)
- Douille à billes auto-alignante BBET...-OP
- Joints racleurs NBR

Référence	Dimensions [mm]										
	Ød	H ±0,015	E ±0,015	W	L	G	T	R	θ°	X	Y
LSET12UU-OP	12	18	21,5	43	39	28	5	6,5	66	14,5	7,5
LSET16UU-OP	16	22	26,5	53	43	35	5	9	68	15,5	9,5
LSET20UU-OP	20	25	30	60	54	42	5	9	55	19	9
LSET25UU-OP	25	30	39	78	67	51	7	11,5	57	22,5	10
LSET30UU-OP	30	35	43,5	87	79	60	8	14	57	26	11,5
LSET40UU-OP	40	45	54	108	91	77	10	19,5	56	26,5	14

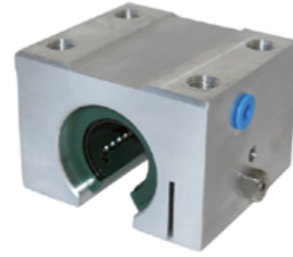
Dimensions [mm]							Capacité de charge dynamique [N]	Capacité de charge statique [N]	Poids [g]	Référence
B	C	M	K	S	P	J				
32	23	M5	11	4,3	8	4,5	1 020	1 290	99	LSET12UU-OP
40	26	M6	13	5,3	9,5	5,5	1 250	1 550	175	LSET16UU-OP
45	32	M8	18	6,6	11	6,5	2 090	2 630	275	LSET20UU-OP
60	40	M10	22	8,4	14	8,6	3 780	4 720	558	LSET25UU-OP
68	45	M10	22	8,4	14	8,6	5 470	6 810	860	LSET30UU-OP
86	58	M12	26	10,5	17,5	10,8	6 590	8 230	1 490	LSET40UU-OP



Palier ouvert

Avec douille à billes auto-alignante, à jeu réglable

Les paliers de la série LSET...-AO sont utilisés pour réaliser des guidages sans jeu ou pré-contraints. La vis de réglage permet de régler le jeu radial.

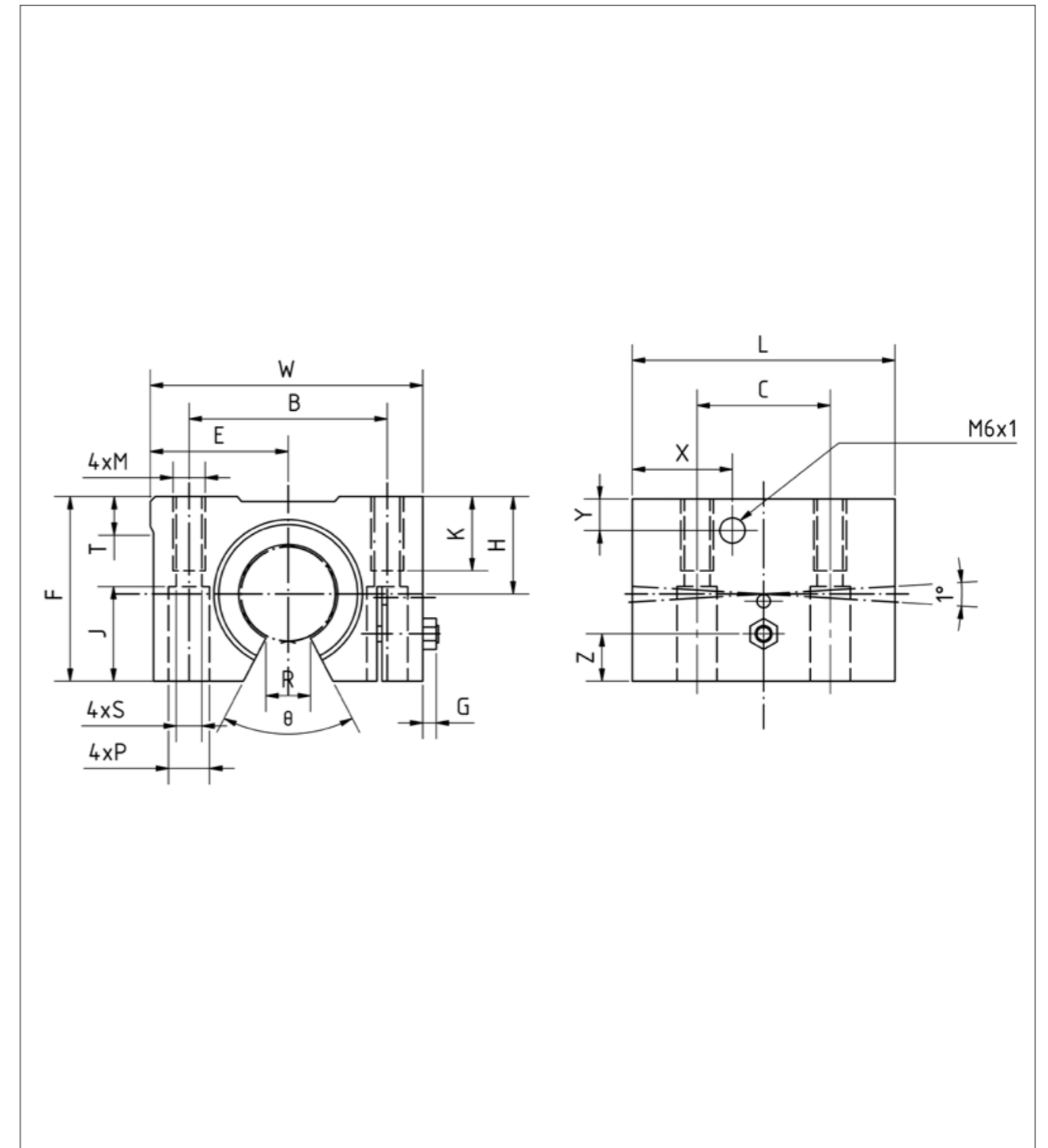


Le palier LSET...-AO est composé des éléments suivants :

- Corps de palier (AlMgSi0,5)
- Douille à billes auto-alignante BBET...-OP
- Joints racleurs NBR

Référence	Dimensions [mm]												
	Ød	H ±0,015	E ±0,015	W	L	F	G	Z	T	R	θ°	X	Y
LSET12UU-AO	12	18	21,5	43	39	28	3,2	5	5	6,5	66	14,5	7,5
LSET16UU-AO	16	22	26,5	53	43	35	3,2	6	5	9	68	15,5	9,5
LSET20UU-AO	20	25	30	60	54	42	4,5	8	5	9	55	19	9
LSET25UU-AO	25	30	39	78	67	51	5,5	10	7	11,5	57	22,5	10
LSET30UU-AO	30	35	43,5	87	79	60	5,5	12	8	14	57	26	11,5
LSET40UU-AO	40	45	54	108	91	77	5	15	10	19,5	56	26,5	14

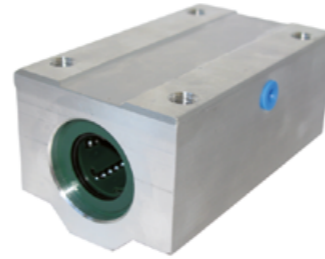
Dimensions [mm]							Capacité de charge dynamique [N]	Capacité de charge statique [N]	Poids [g]	Référence
B	C	M	K	S	P	J				
32	23	M5	11	4,3	8	11,5	1 020	1 290	99	LSET12UU-AO
40	26	M6	13	5,3	9,5	14	1 250	1 550	175	LSET16UU-AO
45	32	M8	18	6,6	11	18	2 090	2 630	275	LSET20UU-AO
60	40	M10	22	8,4	14	22	3 780	4 720	558	LSET25UU-AO
68	45	M10	22	8,4	14	26	5 470	6 810	860	LSET30UU-AO
86	58	M12	26	10,5	17,5	33	6 590	8 230	1 490	LSET40UU-AO



Palier tandem fermé

Avec douille à billes auto-alignante

Les paliers tandem de la série LSET...L sont deux fois plus longs que les paliers de la série LSET. Ils peuvent être utilisés pour les applications avec des couples de basculement élevés.

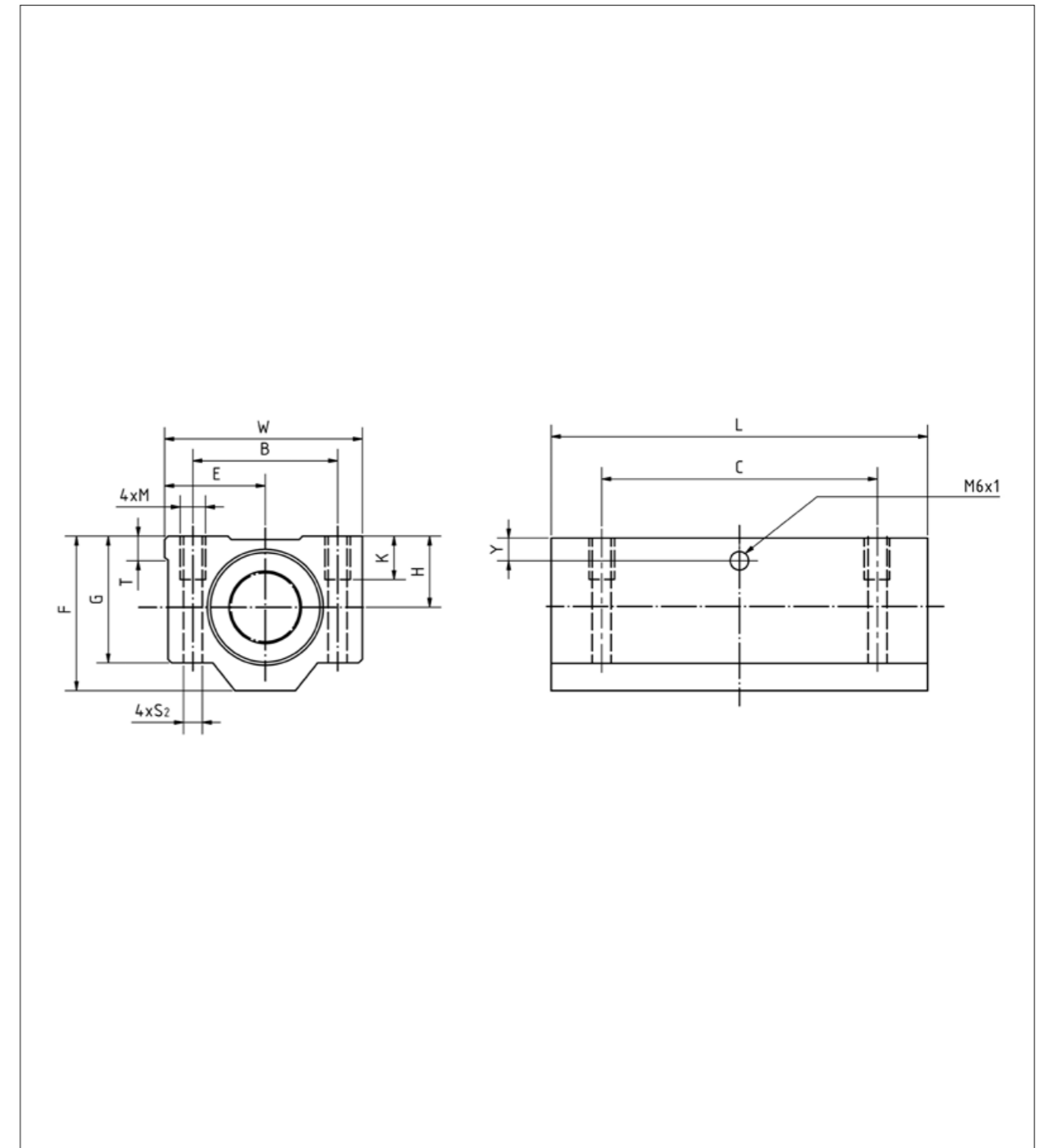


Le palier LSET...L est composé des éléments suivants :

- Corps de palier (AlMgSi0,5)
- Deux douilles à billes auto-alignantes BBET
- Joints racleurs NBR

Référence	Dimensions [mm]								
	Ød	H ±0,015	E ±0,015	W	L	F	G	T	Y
LSET8LUU	8	15	17,5	35	62	28	22	5	6,5
LSET10LUU	10	16	20	40	70	31,5	25	5	7
LSET12LUU	12	18	21,5	43	76	35	28	5	7,5
LSET16LUU	16	22	26,5	53	84	42	35	5	9,5
LSET20LUU	20	25	30	60	104	50	42	5	9
LSET25LUU	25	30	39	78	130	60	48	7	10
LSET30LUU	30	35	43,5	87	152	70	58	8	11,5
LSET40LUU	40	45	54	108	176	90	72	10	14

Dimensions [mm]					Capacité de charge dynamique [N]	Capacité de charge statique [N]	Poids [g]	Référence
B	C	M	K	S				
25	50	M4	9	3,3	685	1 068	119	LSET8LUU
29	52	M5	11	4,3	1 215	1 870	175	LSET10LUU
32	56	M5	11	4,3	1 652	2 580	227	LSET12LUU
40	64	M6	13	5,3	2 025	3 100	390	LSET16LUU
45	76	M8	18	6,6	3 390	5 260	630	LSET20LUU
60	94	M10	22	8,4	6 120	9 440	1 210	LSET25LUU
68	106	M10	22	8,4	8 860	13 620	1 880	LSET30LUU
86	124	M12	26	10,5	10 680	16 460	3 280	LSET40LUU

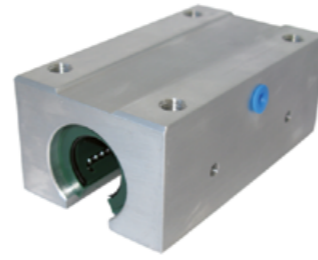


Palier tandem ouvert

À douille à billes auto-alignante

Les paliers tandem de la série LSET...L-OP sont deux fois plus longs que les paliers de la série LSET...-OP.

Ils peuvent être utilisés, en association avec des arbres supportés, pour les applications avec des couples de basculement élevés.

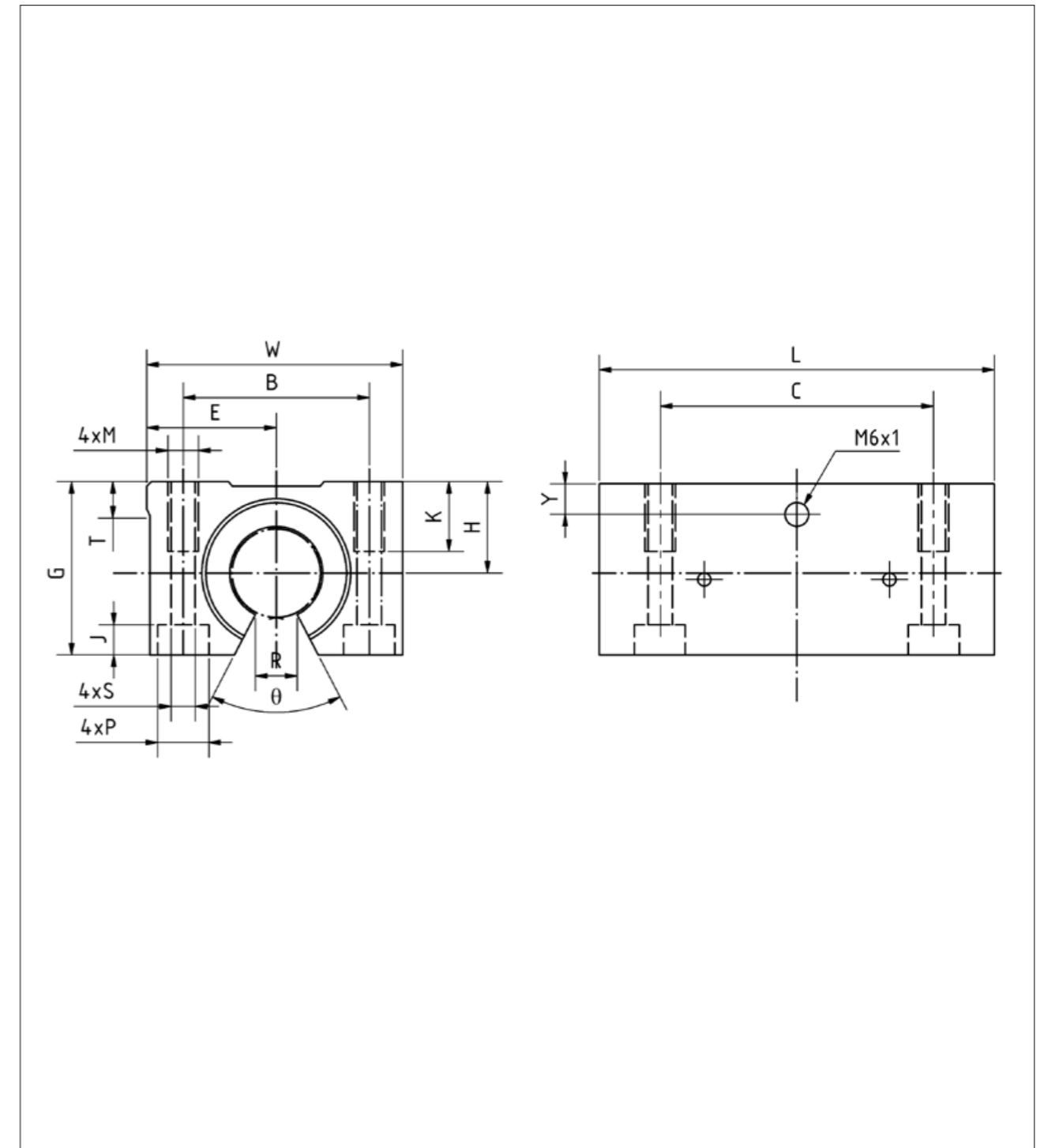


Le palier LSET...L-OP est composé des éléments suivants :

- Corps de palier (AlMgSi0,5)
- Deux douilles à billes auto-alignantes BBET...-OP
- Joints racleurs NBR

Référence	Dimensions [mm]									
	Ød	H ±0,015	E ±0,015	W	L	G	T	R	θ°	Y
LSET12LUU-OP	12	18	21,5	43	76	28	5	6,5	66	7,5
LSET16LUU-OP	16	22	26,5	53	84	35	5	9	68	9,5
LSET20LUU-OP	20	25	30	60	104	42	5	9	55	9
LSET25LUU-OP	25	30	39	78	130	51	7	11,5	57	10
LSET30LUU-OP	30	35	43,5	87	152	60	8	14	57	11,5
LSET40LUU-OP	40	45	54	108	176	77	10	19,5	56	14

Dimensions [mm]							Capacité de charge dynamique [N]	Capacité de charge statique [N]	Poids [g]	Référence
B	C	M	K	S	P	J				
32	56	M5	11	4,3	8	4,5	1 652	2 580	190	LSET12LUU-OP
40	64	M6	13	5,3	9,5	5,5	2 025	3 100	312	LSET16LUU-OP
45	76	M8	18	6,6	11	6,5	3 390	5 260	505	LSET20LUU-OP
60	94	M10	22	8,4	14	8,6	6 120	9 440	1 050	LSET25LUU-OP
68	106	M10	22	8,4	14	8,6	8 860	13 620	1 630	LSET30LUU-OP
86	124	M12	26	10,5	17,5	10,8	10 680	16 460	2 880	LSET40LUU-OP

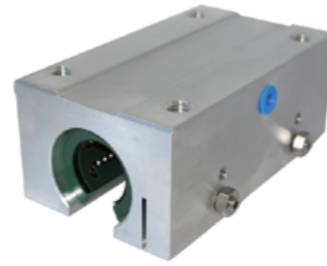


Palier tandem ouvert

À douille à billes auto-alignante, à jeu réglable

Les paliers de la série LSET...L-AO sont deux fois plus longs que les modules de la série LSET...AO.

Ils sont utilisés pour les guidages sans jeu ou pré-contraints avec des couples de charges importants.

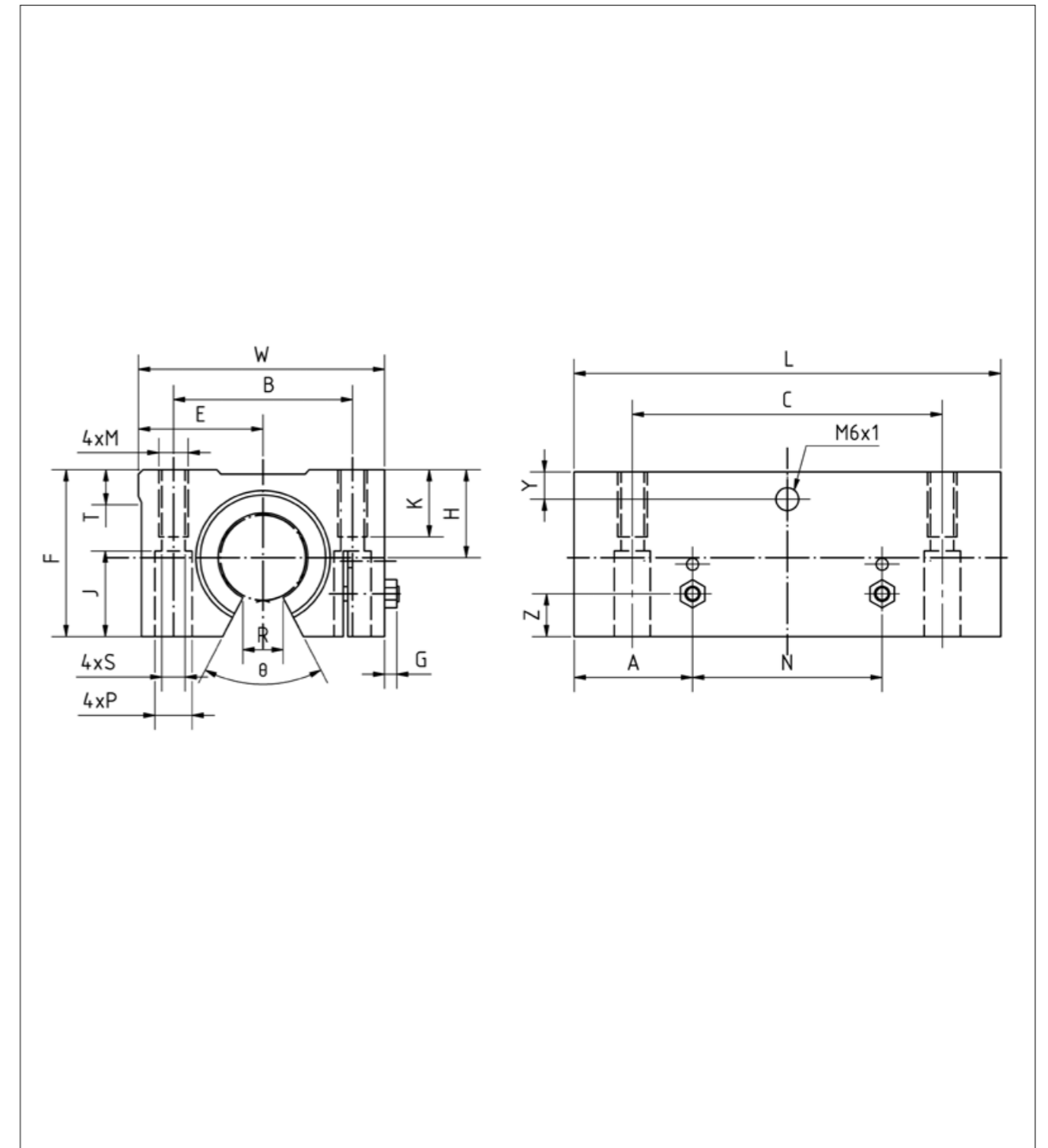


Le palier LSET...L-AO est composé des éléments suivants :

- Corps de palier (AlMgSi0,5)
- Deux douilles à billes auto-alignantes BBET...-OP
- Joints racleurs NBR

Référence	Dimensions [mm]												
	ød	H ±0,015	E ±0,015	W	L	F	G	Z	A	N	T	R	θ°
LSET12LUU-AO	12	18	21,5	43	76	28	3,2	5	19,5	37	5	6,5	66
LSET16LUU-AO	16	22	26,5	53	84	35	3,2	6	21,5	41	5	9	68
LSET20LUU-AO	20	25	30	60	104	42	4,5	8	27	50	5	9	55
LSET25LUU-AO	25	30	39	78	130	51	5,5	10	33,5	63	7	11,5	57
LSET30LUU-AO	30	35	43,5	87	152	60	5,5	12	39,5	73	8	14	57
LSET40LUU-AO	40	45	54	108	176	77	5	15	45,5	85	10	19,5	56

Dimensions [mm]								Capacité de charge dynamique [N]	Capacité de charge statique [N]	Poids [g]	Référence
Y	B	C	M	K	S	P	J				
7,5	32	56	M5	11	4,3	8	11,5	1 652	2 580	190	LSET12LUU-AO
9,5	40	64	M6	13	5,3	9,5	14	2 025	3 100	312	LSET16LUU-AO
9	45	76	M8	18	6,6	11	18	3 390	5 260	505	LSET20LUU-AO
10	60	94	M10	22	8,4	14	22	6 120	9 440	1 050	LSET25LUU-AO
11,5	68	106	M10	22	8,4	14	26	8 860	13 620	1 630	LSET30LUU-AO
14	86	124	M12	26	10,5	17,5	33	10 680	16 460	2 880	LSET40LUU-AO



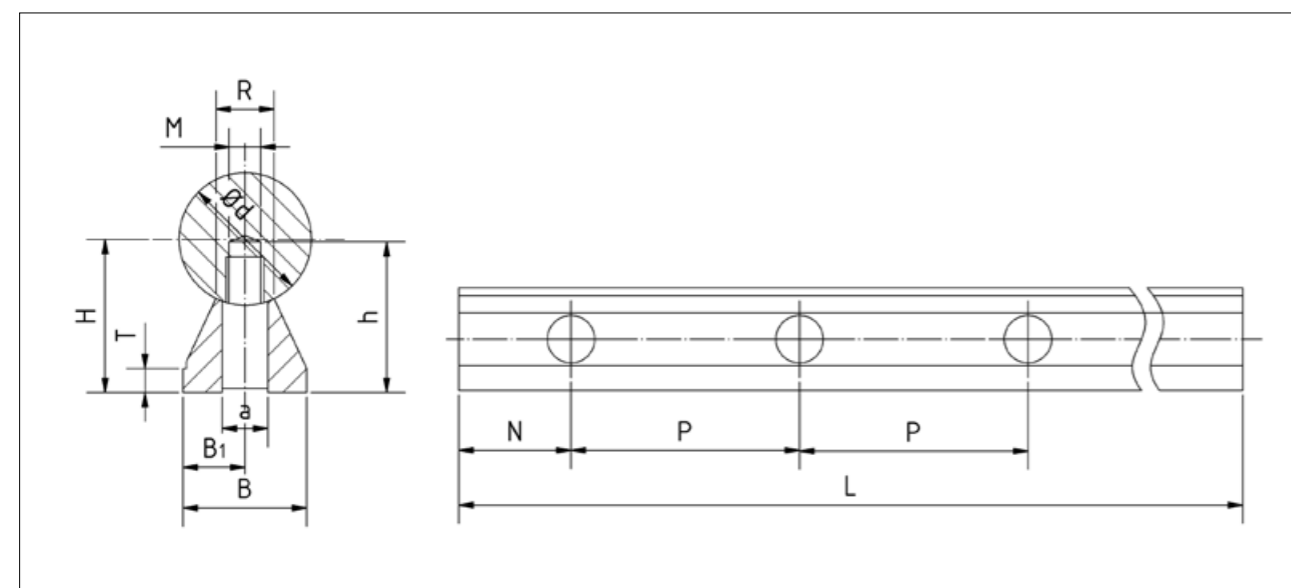
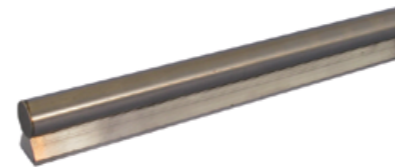
Rails support d'arbre

Sans bride (Série SR 10)

Les supports d'arbre en alliage d'aluminium sont disponibles pour soutenir et fixer les arbres de guidage. Ils sont utilisés en association avec les douilles à billes ouvertes.

Le support d'arbre SR 10 est conçu pour fixer l'arbre par la face inférieure de la surface d'appui.

Pour un support continu, les supports d'arbre peuvent être aboutés. Ils peuvent être recoupés si l'utilisateur préfère un support partiel.



Référence	Dimensions [mm]												Poids avec la longueur max. [g]
	$\varnothing d$	$H \pm 0,02$	h	$B \pm 0,02$	$B_1 \pm 0,02$	T	R	M	a	P	N	L max	
SR10-12	12	14,5	15,5	11	5,5	3	5,4	M4	4,5	75	37,5	2 400	440
SR10-16	16	18	16	14	7	3	7	M5	5,5	75	37,5	2 400	540
SR10-20	20	22	20	17	8,5	3	8,1	M6	6,6	75	37,5	2 400	810
SR10-25	25	26	25	21	10,5	3	10,3	M8	9	75	37,5	2 400	1 060
SR10-30	30	30	30	23	11,5	3	11	M10	11	100	50	2 400	1 250
SR10-40	40	39	38	30	15	4	15	M12	13,5	100	50	2 400	2 160
SR10-50	50	46	45	35	17,5	5	19	M14	15,5	100	50	2 400	2 941

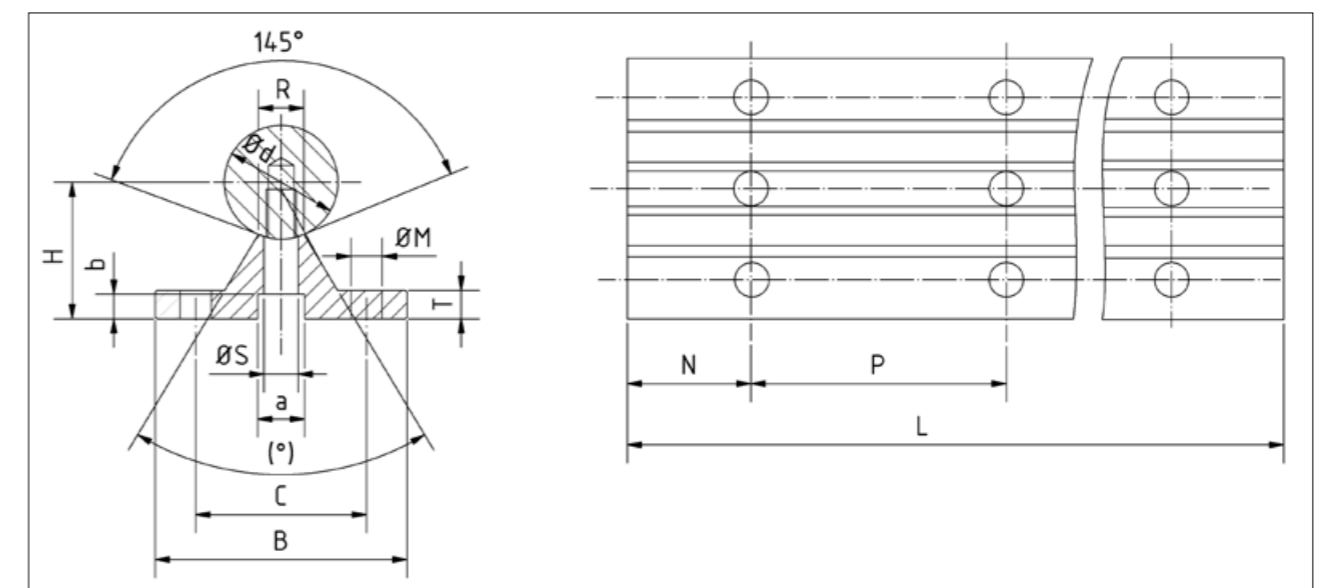
Les arbres doivent être commandés séparément.
La référence de commande pour le support rail avec l'arbre monté, cf. p. 73.

Avec bride (Série SR 20)

Les supports d'arbre en alliage d'aluminium sont disponibles pour soutenir et fixer les arbres de guidage. Ils sont utilisés en association avec les douilles à billes ouvertes.

Le support d'arbre SR20 est conçu pour fixer l'arbre par la face supérieure de la surface d'appui.

Pour un support continu, les supports d'arbre peuvent être aboutés. Ils peuvent être recoupés si l'utilisateur préfère un support partiel.



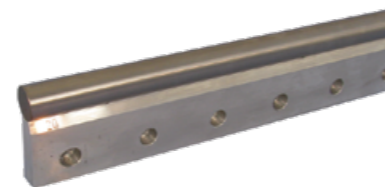
Référence	Dimensions [mm]																	Poids avec la longueur max. [g]
	$\varnothing d$	$H \pm 0,02$	B	$C \pm 0,15$	T	$R - 0,3$	a	b	M	S	(°)	P1	P2	N1	N2	L max		
SR20-12	12	22	40	29	5	5,8	8	5	4,5	4,5	50	75	120	37,5	60	599,5	520	
SR20-16	16	26	45	33	5	7	9,5	6	5,5	5,5	50	100	150	50	75	599,5	640	
SR20-20	20	32	52	37	6	8,3	11	6,5	6,6	6,6	50	100	150	50	75	599,5	900	
SR20-25	25	36	57	42	6	10,8	14	8,5	6,6	9	50	120	200	60	100	599,5	1 080	
SR20-30	30	42	69	51	7	11	17	10,5	9	11	50	150	200	75	100	599,5	1 430	
SR20-40	40	50	73	55	8	15	17	10,5	9	11	50	200	300	100	150	599,5	1 810	
SR20-50	50	60	84	63	9	19	19	12,5	11	13	40	200	300	100	150	599,5	2 450	

P1/N1 pour les applications où la charge agit de manière transversale aux douilles à billes et dont la capacité de charge est proche de la limite.
P2/N2 pour les exigences générales.

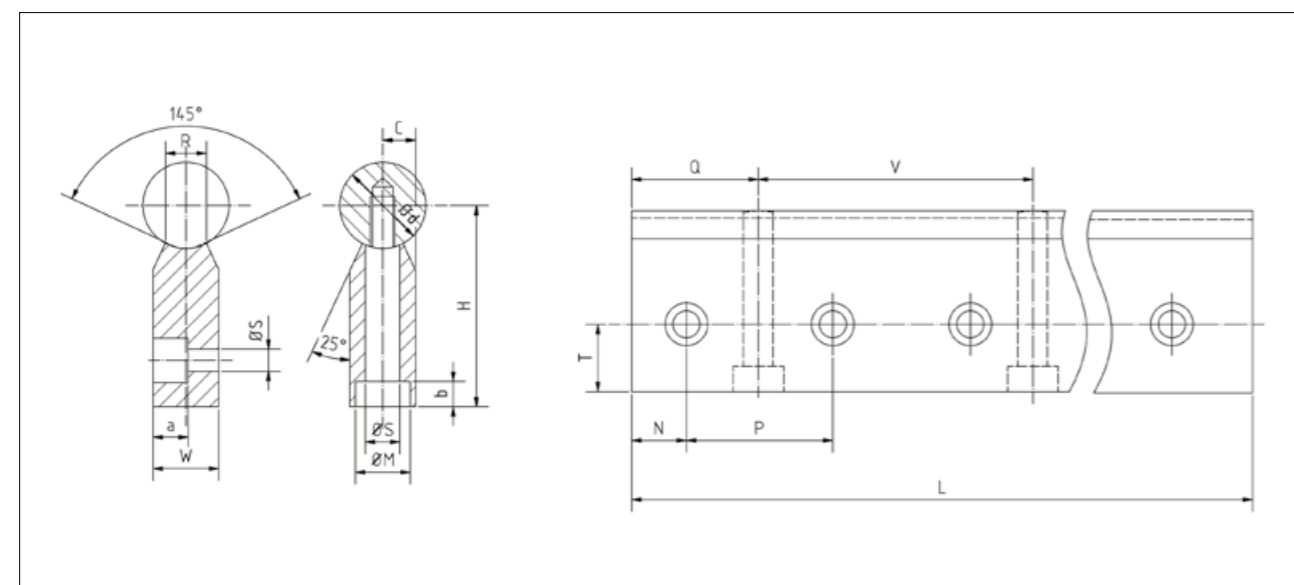
Les arbres doivent être commandés séparément.
La référence de commande pour le support rail avec l'arbre monté, cf. p. 73.

Pour fixation latérale, à une rangée de perçages

Les supports d'arbre SR30 sont prévus pour fixer l'arbre sur une surface d'appui latérale. Ils sont utilisés en association avec les douilles à billes à ouverture latérale (série LSE ...-SOP et LSE...SAO) ou avec des douilles ouvertes.



Pour un support continu, les supports d'arbre peuvent être aboutés. Ils peuvent être recoupés si l'utilisateur préfère un support partiel.

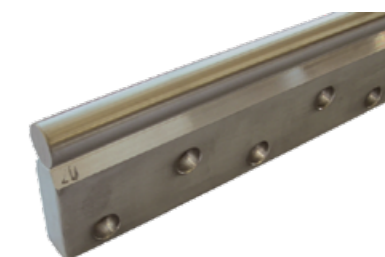


Référence	Dimensions [mm]														Poids avec la longueur max. [g]	
	Ød	H	W	T	C	R	ØS	ØM	b	a	P	N	Q	V		L max
SR30-20	20	52	15	15	7,5	8,3	6,6	11	8,5	8,5	50	25	50	100	599,5	1 100
SR30-25	25	62	20	18	10	10,8	9	15	15	11	60	30	60	120	599,5	1 500
SR30-30	30	72	25	21	12,5	11	11	18	15,3	13,5	75	37,5	75	150	599,5	2 100
SR30-40	40	88	30	25	15	15	11	18	19	16	100	50	100	200	599,5	3 000
SR30-50	50	105	35	30	17,5	19	14	20	21,5	18,5	100	50	100	200	599,5	4 200

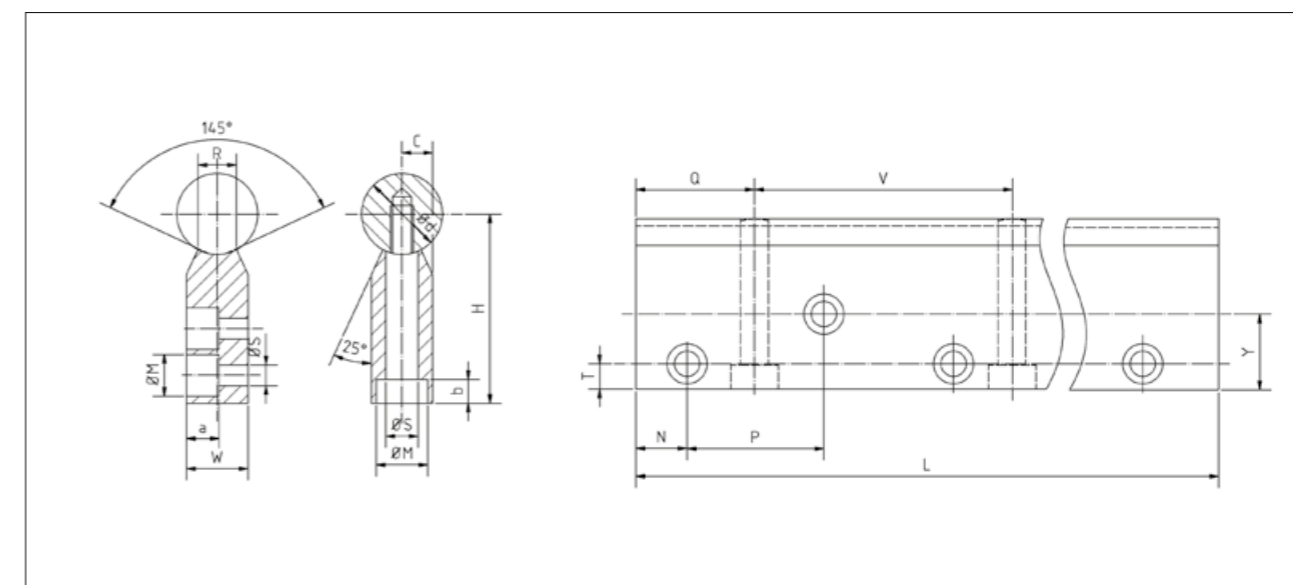
Les arbres doivent être commandés séparément.
La référence de commande pour le support rail avec l'arbre monté, cf. p. 73.

Pour fixation latérale, à double rangée de perçages

Les supports d'arbre SR40 sont prévus pour fixer l'arbre sur une surface d'appui latérale. Ils sont utilisés en association avec les douilles à billes à ouverture latérale (série LSE ...-SOP et LSE...SAO) ou avec des douilles ouvertes.



Pour un support continu, les supports d'arbre peuvent être aboutés. Ils peuvent être recoupés si l'utilisateur préfère un support partiel.

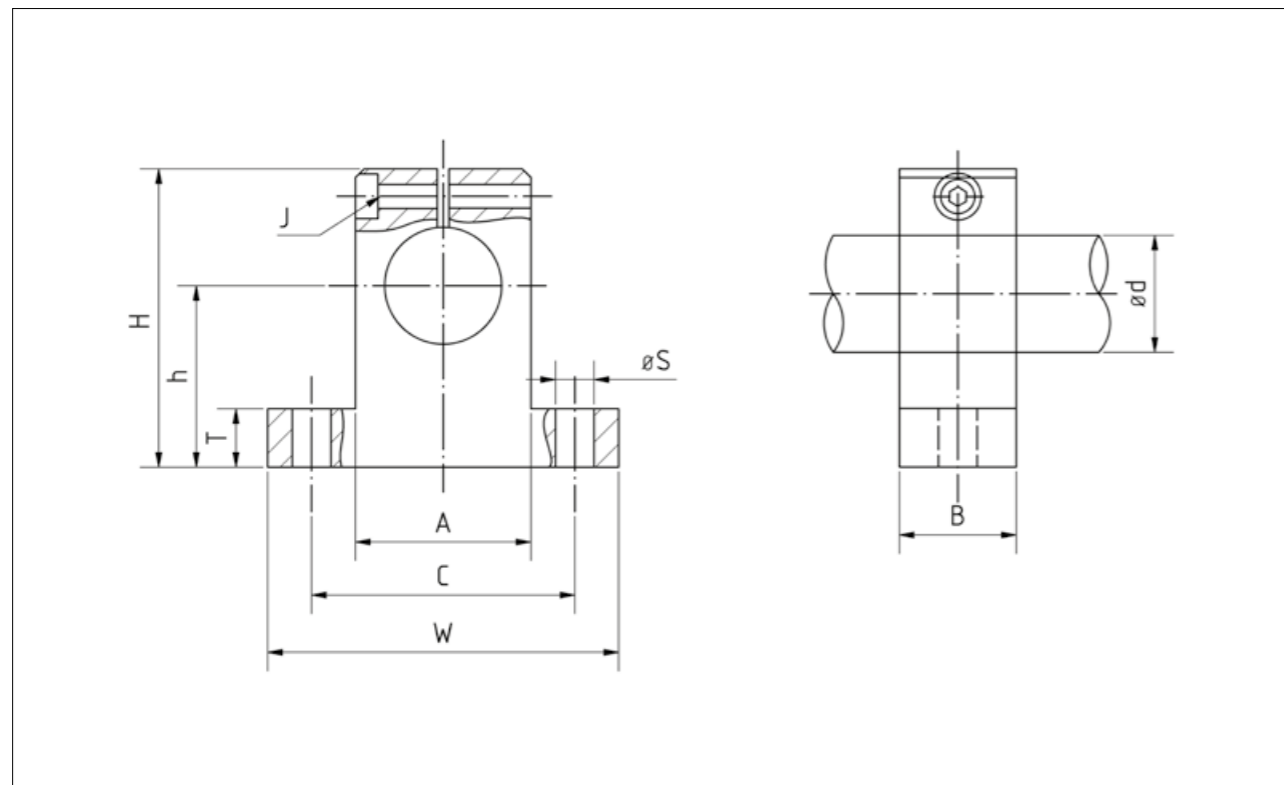


Référence	Dimensions [mm]																Poids avec la longueur max. [g]
	Ød	H	W	T	C	Y	R	ØS	ØM	b	a	P	N	Q	V	L max	
SR40-20	20	52	15	8	7,5	22	8,3	6,6	11	8,5	8,5	37,5	18,75	37,5	75	599,5	1 000
SR40-25	25	62	20	10	10	26	10,8	9	15	15	11	37,5	18,75	37,5	75	599,5	1 300
SR40-30	30	72	25	12	12,5	30	11	11	18	15,3	13,5	50	25	50	100	599,5	1 900
SR40-40	40	88	30	12	15	38	15	14	20	19	16	50	25	50	100	599,5	2 700
SR40-50	50	105	35	15	17,5	45	19	16	24	21,5	18,5	50	25	50	100	599,5	3 700

Les arbres doivent être commandés séparément.
La référence de commande pour le support rail avec l'arbre monté, cf. p. 73.

Palier support d'arbre

Les paliers supports d'arbre SK constituent une solution simple pour fixer un arbre de guidage. Les paliers supports d'arbre sont en aluminium et se distinguent par leur grande rigidité et une haute précision.

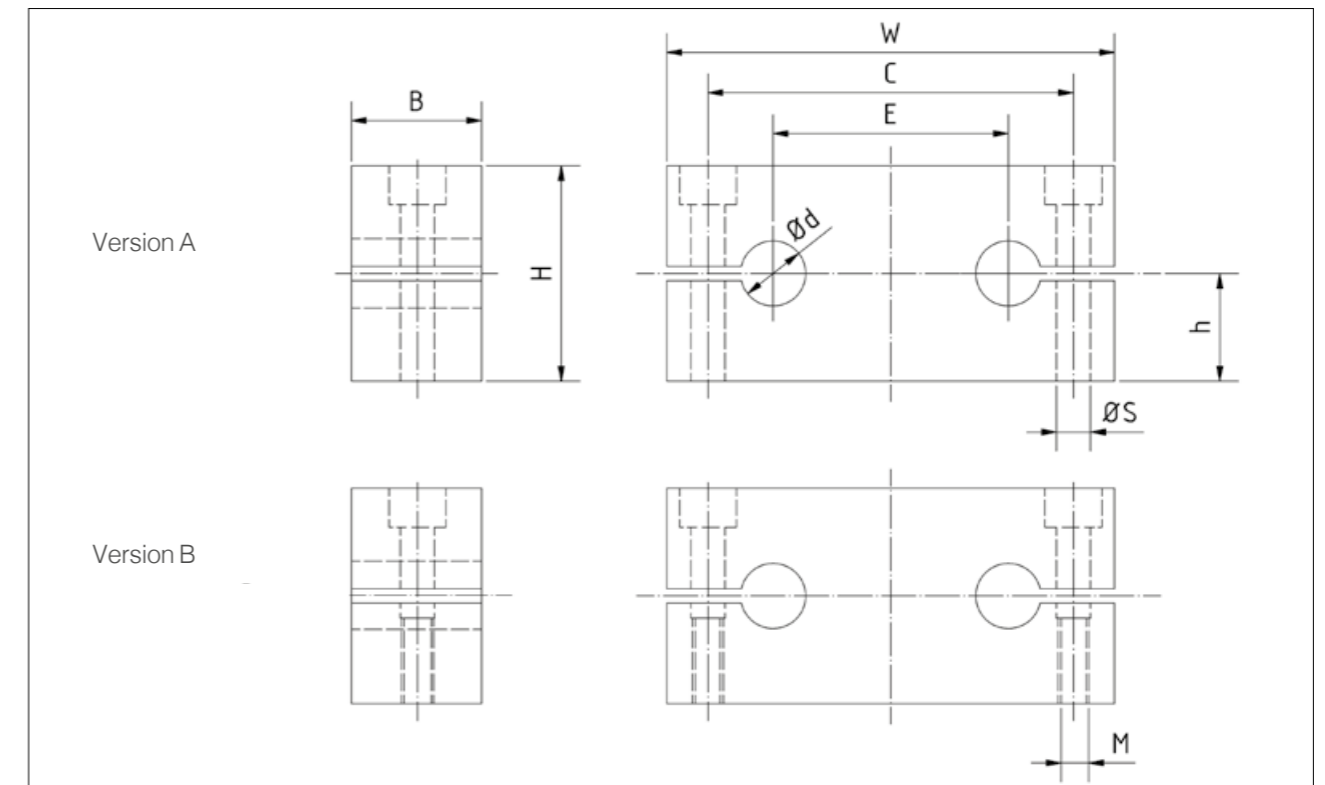


Référence	Dimensions [mm]										Poids [g]
	Ød H8	H	h ±0,02	W	A	B	C ±0,15	T	S	J	
SK8	8	27	15	32	16	10	25	5	4,5	3	10
SK12	12	35	20	42	20	12	32	5,5	5,5	3	20
SK16	16	42	25	50	26	16	40	6,5	5,5	3	30
SK20	20	50	30	60	32	20	45	8	5,5	4	70
SK25	25	58	35	74	38	25	60	9	6,6	5	140
SK30	30	68	40	84	45	28	68	10	9	6	200
SK40	40	86	50	108	56	32	86	12	11	8	480
SK50	50	100	60	130	80	40	108	14	11	8	1 900
SK60	60	124	75	160	100	48	132	15	13,5	8	3 600

Palier support d'arbre double

Il existe deux versions de support d'arbre en tandem pour les paliers Quadro de la série LSEQ et LSEQ...-OP.

Le modèle A est utilisé lorsque les supports sont solidement vissés. Les paliers sont alors décalés.
Le modèle B permet de décaler l'arbre. Les paliers sont alors montés de manière statique.



Référence		Dimensions [mm]										Poids [g]	
Version A	Version B	Ød	W	B	H		h ±0,015		C	ØS	M		E
					Version A	Version B	Version A	Version B					
SH8A	SH8B	8	65	12	23	22	12,5	11	52	5,5	M5	32	40
SH12A	SH12B	12	85	14	32	28	18	14	70	6,6	M6	42	70
SH16A	SH16B	16	100	18	36	32	20	16	82	9	M8	54	130
SH20A	SH20B	20	130	20	46	42	25	21	108	11	M10	72	220
SH25A	SH25B	25	160	25	56	52	30	26	132	13,5	M12	88	440
SH30A	SH30B	30	180	25	64	58	35	29	150	13,5	M12	96	560
SH40A	SH40B	40	230	30	80	72	44	36	190	17,5	M16	122	1 000

Arbres

Tableau de sélection des arbres pleins et des arbres creux

Modèle	Matériau	Diamètre d'arbre disponible [mm]	Tolérance normale de l'arbre
Arbre plein	Cf53 (1.1213)	4, 5, 6, 8, 10, 12, 16, 20, 25, 30, 35, 40, 50, 60	h6
	X90CrMoV18 (1.4112)	12, 16, 20, 25, 30, 35, 40	h6
	Cf53 (1.1213) chromage dur Chromé	12, 16, 20, 25, 30, 35, 40	h7
	X46Cr13 (1.4034)*	12, 16, 20, 25, 30, 35, 40	h6
Arbre creux	C60 (1.1221)	12, 16, 20, 25, 30, 40, 50, 60	h6

Produits standard disponibles sur stock.

*Veuillez noter que la durée de vie est plus courte (page 78).

Les autres modèles sont livrés sur demande.

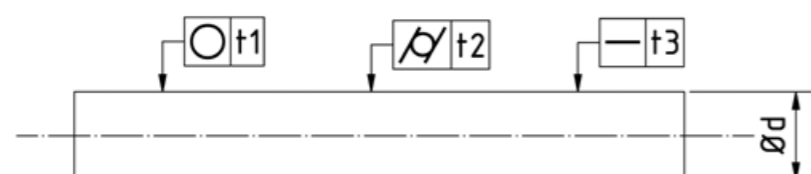
Acier : dureté de la surface et profondeur de trempe

Les arbres sont trempés par induction. Ce traitement leur assure une profondeur de trempe homogène et une dureté superficielle uniforme, ce qui permet d'absorber les moments de flexion.

Diamètre de l'arbre [mm]	de	4	10	18	30	50
	jusqu'à	10	18	30	50	80
Profondeur de trempe min. [mm]		0,4	0,6	0,9	1,5	2,2

- Acier traité Cf53 (1.1213) avec une dureté superficielle de HRC 62±2
- Acier résistant aux acides X90CrMoV18 (1.4112) avec une dureté superficielle de HRC 57±2
- Acier traité par chromage dur Cf53Cr (1.1213) avec une dureté superficielle de 900-1100 HV
- Acier inoxydable X46Cr13 (1.4034) avec une dureté superficielle de HRC 55±2
- Acier traité par chromage dur Ck60 (1.1221) avec une dureté superficielle de HRC 60, épaisseur de la couche de chrome env. 10 µm env. 1000 HV

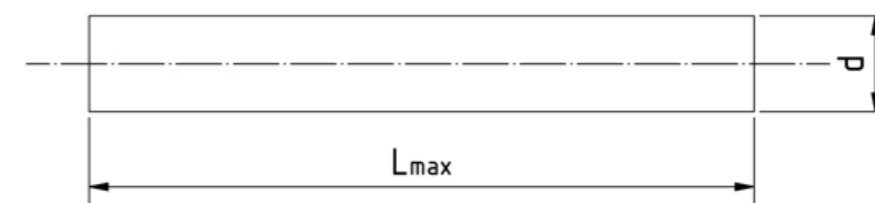
Précision de mesure et plage de tolérance



Diamètre nominal [mm]	de	4	6	10	18	30	50
	jusqu'à	6	10	18	30	50	80
Tolérance de circularité t1 [µm]		4	4	5	6	7	8
Tolérance de cylindricité t2 [µm]		5	6	8	9	11	13
Tolérance de rectitude t3 [µm/m]		150	120	100	100	100	100
Rugosité moyenne [µm]		0,32	0,32	0,32	0,32	0,32	0,32

Données valables pour le produit standard Cf53 (1.1213)

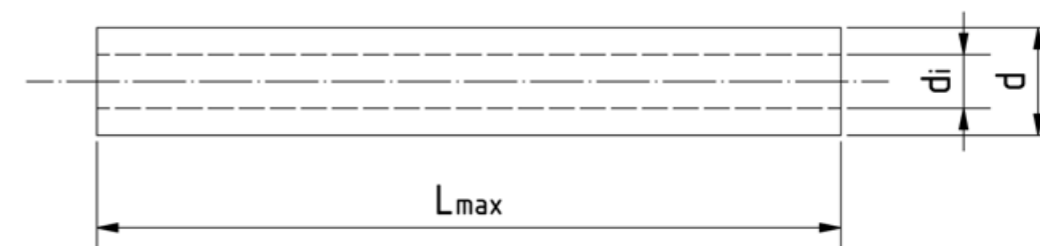
Arbres pleins



Référence	W04	W05	W06	W08	W10	W12	W16	W20	W25	W30	W35	W40	W50	W60
Diamètre d [mm]	4	5	6	8	10	12	16	20	25	30	35	40	50	60
Longueur max. L [mm]	3600	4000	4000	4000	4000	6000	6000	6000	6000	6000	6000	6000	6000	6000
Masse [kg/m]	0,099	0,154	0,222	0,395	0,617	0,888	1,578	2,466	3,853	5,549	7,552	9,864	15,413	22,195

Données valables pour le produit standard Cf53 (1.1213)

Arbres creux



Référence	HW12	HW16	HW20	HW25	HW30	HW40	HW50	HW60
Diamètre d [mm]	12	16	20	25	30	40	50	60
Diamètre intérieur di [mm]	3,4	8	14	14	19	26,5	29,6	36,5
Longueur max. L [mm]	6000	6000	6000	6000	6000	6000	6000	6000
Masse [kg/m]	0,817	1,184	1,258	2,645	3,323	5,535	10,011	13,981

Données valables pour le produit standard Ck60 (1.1221)

Usinage de l'arbre

Des usinages supplémentaires (rainures, filetages intérieurs et extérieurs, chanfreins,...) peuvent nécessiter un recuit d'adoucissement au niveau des emplacements correspondants (une légère modification des dimensions est possible).

Tolérance de longueur pour les coupes

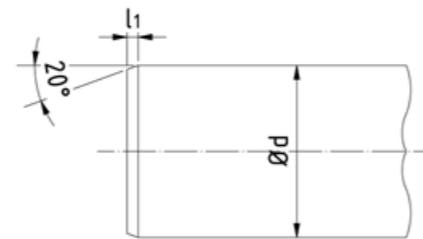
Longueur d'arbre L [mm]		Tolérance max. [mm]
de	jusqu'à	
-	400	±0,5
400	1000	±0,8
1000	2000	±1,2
2000	4000	±2,0
4000	6000	±3,0

Combinaison 00 Fourniture standard

Lors de la découpe, les arbres sont uniquement sectionnés et ébavurés. Aucun autre usinage des parties frontales n'est réalisé.

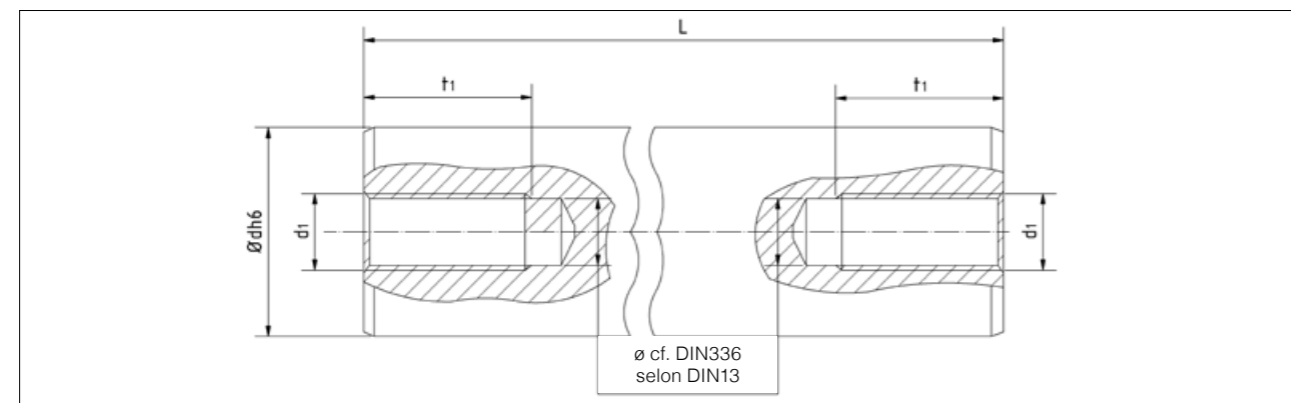
Combinaison 01 Chanfrein standard

Les arbres sont chanfreinés des deux côtés après la coupe, afin que la cage à billes ou les joints ne soient pas endommagés lors du déplacement de la douille à billes.



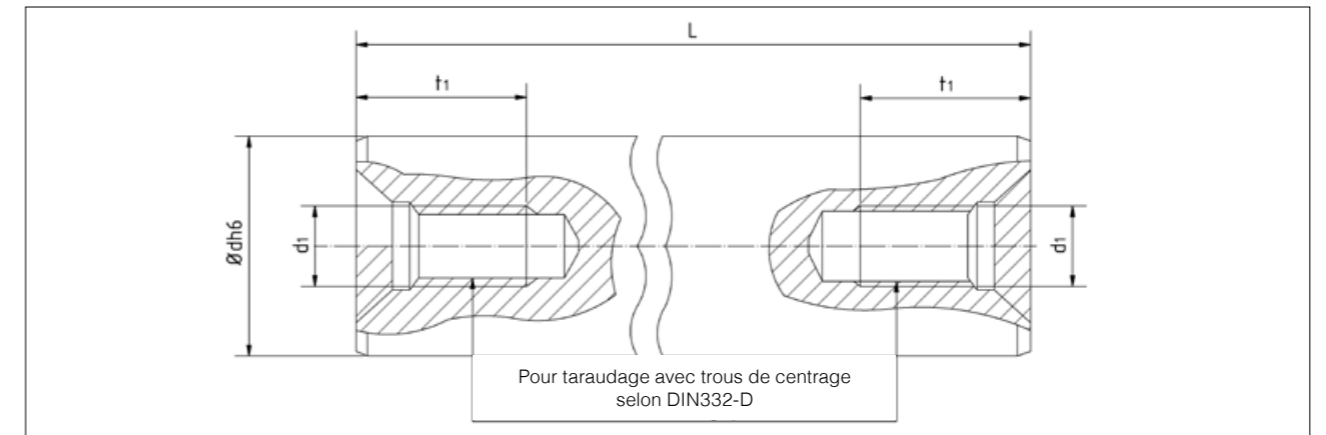
Ød [mm]	4	5	6	8	10	12	16	20	25	30	35	40	50	60
l1 [mm]	1	1,5	1,5	1,5	1,5	2	2	2	2	2	2	3	3	3

Combinaison 02 Taraudage axial



Ød [mm]	12	16	20	25	30	40	50
d1 [mm]	M5	M6	M8	M10	M12	M12	M16
t1 [mm]	12,5	16	19	22	28	28	36

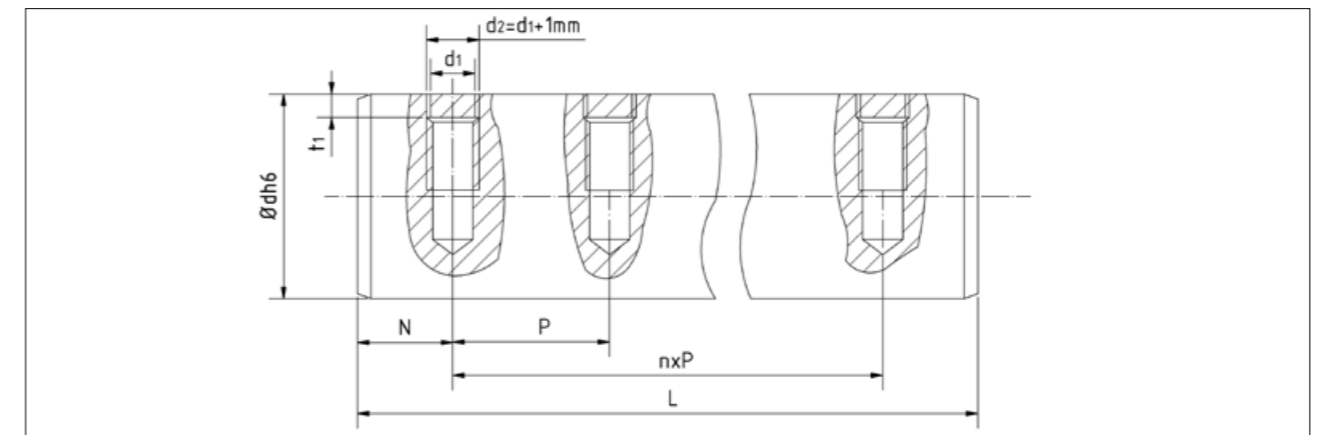
Combinaison 03 Taraudage axial et trou de centrage selon la norme DIN 332-D



Ød [mm]	12	16	20	25	30	40	50
d1 [mm]	M5	M6	M8	M10	M12	M12	M16
t1 [mm]	12,5	16	19	22	28	28	36

Combinaison 04 Trous de fixation radiaux avec et sans taraudage

Lorsque des arbres en acier doivent être soutenus, des trous de fixation radiaux sont nécessaires.



Ød [mm]	12	16	20	25	30	40	50
d1 [mm]	M4	M5	M6	M8	M10	M10	M12
t1 [mm]	2,5	2,5	3,0	3,0	3,5	4,0	4,0

La distance entre les trous dépend du diamètre de l'arbre. Des valeurs de référence sont disponibles dans les tableaux des supports d'arbre.

Combinaison 05

Taraudage axial (combinaison 02) et trous radiaux avec et sans taraudage (combinaison 04).

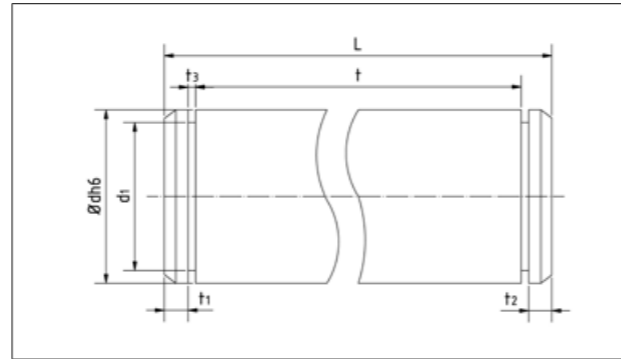
Combinaison 06

Taraudage axial et trou de centrage selon la norme DIN 332-D (combinaison 03) et trous radiaux avec et sans taraudage (combinaison 04).

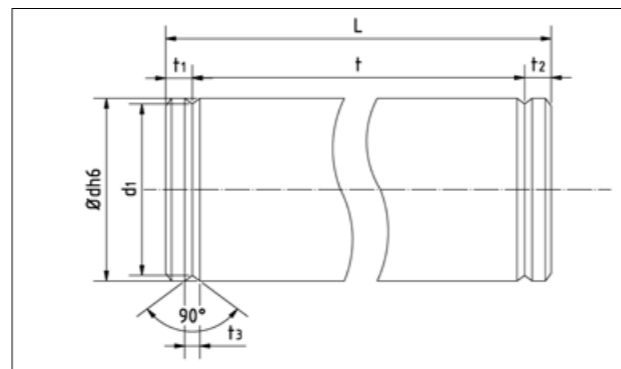
Exemples d'usinage

En cas de demande, veuillez utiliser le plan client ou copier notre modèle et le compléter avec les valeurs souhaitées.

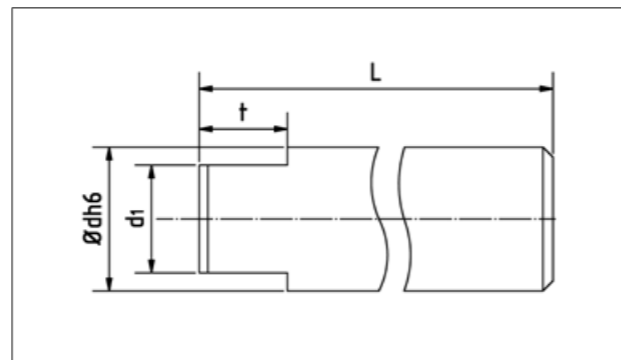
Gorge pour segment d'arrêt selon DIN 471



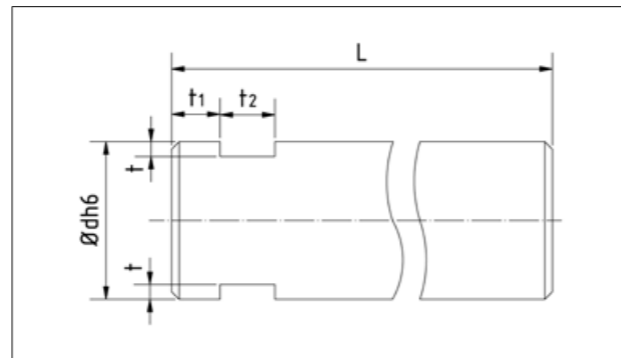
Gorge en « V »



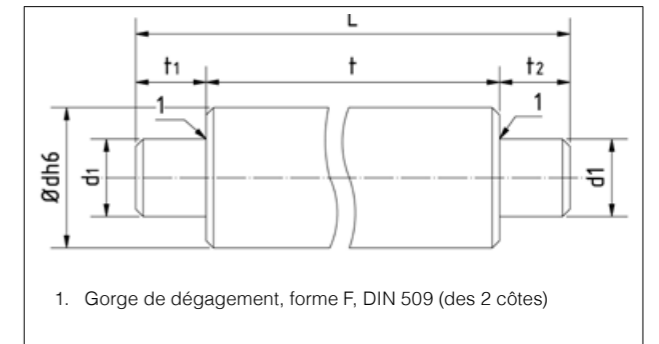
Épaulement



Rainures

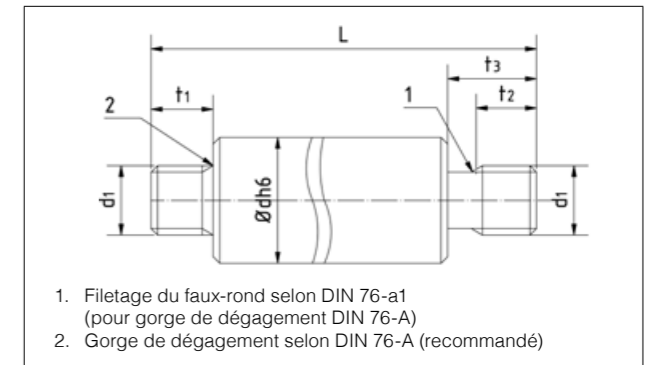


Tarauts



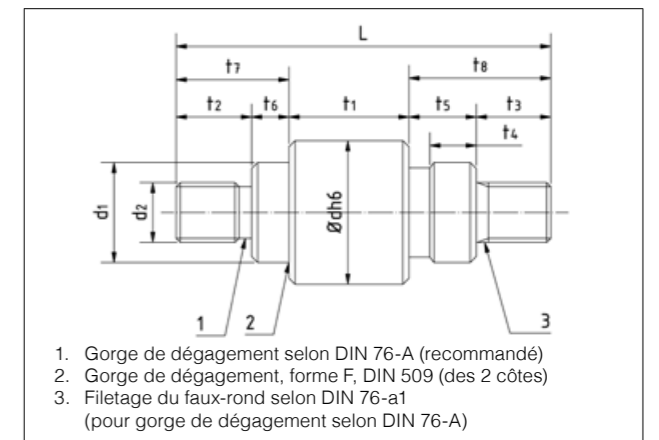
1. Gorge de dégagement, forme F, DIN 509 (des 2 côtés)

Embout fileté



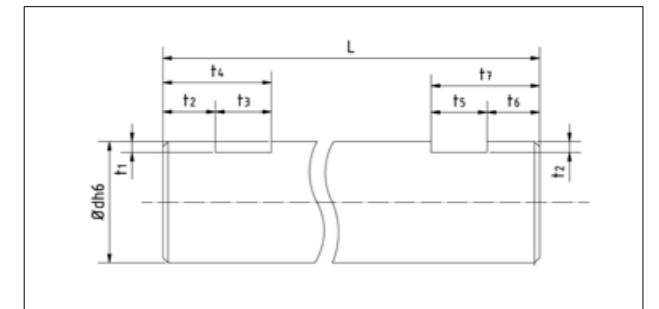
1. Filetage du faux-rond selon DIN 76-a1 (pour gorge de dégagement DIN 76-A)
2. Gorge de dégagement selon DIN 76-A (recommandé)

Tarauts et embouts filetés

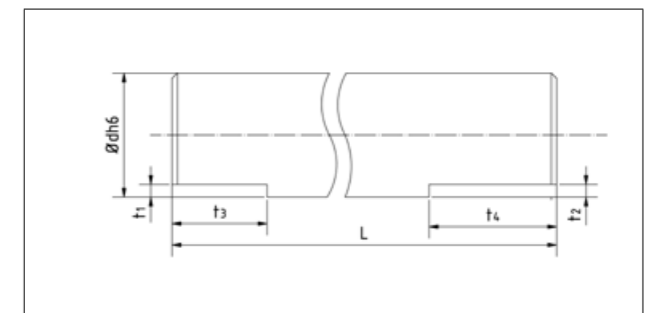


1. Gorge de dégagement selon DIN 76-A (recommandé)
2. Gorge de dégagement, forme F, DIN 509 (des 2 côtés)
3. Filetage du faux-rond selon DIN 76-a1 (pour gorge de dégagement selon DIN 76-A)

Rainures



Méplats



Codification

Douilles à billes BBE... et douilles à billes auto-alignantes BBET....

- Référence de commande pour la douille à billes / la douille à billes auto-alignante sans joint, par ex. : BBE20, BBET20
- Référence de commande de la douille à billes / la douille à billes auto-alignante avec joint d'un côté, par ex. : BBE20U, BBET20U
- Référence de commande de la douille à billes / la douille à billes auto-alignante avec joint des deux côtés, par ex. : BBE20UU, BBET20UU

Douilles à billes KH

- Référence de commande de la douille à billes sans joint, par ex. : KH1228
- Référence de commande de la douille à billes avec joint des deux côtés, par ex. : KH1228LL/3AS

Paliers avec douilles à billes standard

- Référence de commande des paliers avec douilles à billes standard BBE, avec joint des deux côtés, par ex. : LSE20UU

Paliers avec douilles à billes auto-alignantes

- Référence de commande des paliers avec douilles à billes auto-alignantes, avec joint des deux côtés, par ex. : LSET20UU

Arbres (avec et sans douille à billes)

W 20 _ 6000 _ 0 _ 04 _ 04 _ N37,5 _ P1

1 2 3 4 5 6 7

1	W20	Type d'arbre (arbre plein W, arbre creux HW) et diamètre (mm)
2	6000	Diamètre de l'arbre (mm)
3	0	Matériau/revêtement
		0 Cf53 (pour W), C60 (pour HW)
		1 X90CrMoV18 Inox
		2 Cf53 chromage dur Chromé
3	3	X46Cr13 Inox
4	04	Usinage de l'arbre (00...06, XX- spécial suivant plan client)
5	04	Usinage de l'arbre (00...06, XX- spécial suivant plan client)
6	N37,5	N Dimensions [mm]
		P Dimensions [mm]
		P0 Dimensions standard selon le catalogue pour SR10, SR30, SR40
		P1 Dimensions standard selon le catalogue pour SR20
7	P1	P2 Dimensions standard selon le catalogue pour SR20

Position 6 et 7 uniquement pour usinage d'arbre 04, 05 et 06!

Support d'arbre (avec et sans arbre / douille à billes)

SR20 _ 16 _ 1199 _ N37,5 _ P1 _ W _ 0 _ 04 _ 04

1 2 3 4 5 6 7 8 9

1	SR20	Modèle de rail support
2	16	Diamètre de l'arbre (mm)
3	1199	Longueur de rail support (mm)
4	N37,5	N Dimensions [mm]
		P Dimensions [mm]
		P0 Dimensions standard selon le catalogue pour SR10, SR30, SR40
		P1 Dimensions standard selon le catalogue pour SR20
5	P1	P2 Dimensions standard selon le catalogue pour SR20
6	W	Sans Sans arbre
		W Arbre plein
		HW Arbre creux
7	0	Matériau/revêtement
		0 Cf53 (pour W), C60 (pour HW)
		1 X90CrMoV18 Inox
		2 Cf53 chromage dur Chromé
3	3	X46Cr13 Inox
8	04	Usinage de l'arbre (00...06, XX- spécial suivant plan client)
9	04	Usinage de l'arbre (00...06, XX- spécial suivant plan client)

Position 6 à 9 uniquement pour montage avec arbre/arbre creux!

Informations générales

Introduction

Les douilles à billes sont constituées d'un manchon, d'une cage de guidage et de billes. Elles sont destinées aux mouvements de translation, lors desquels les billes sont ramenées en continu dans la zone de charge par une trajectoire circulaire fermée. Les courses sont donc illimitées. Les douilles à billes possèdent les avantages bien connus d'un roulement à billes, autrement dit une longue durée de vie, un faible frottement, un faible couple de démarrage, une haute précision et une grande efficacité. Le manchon (corps de la douille) est constitué d'acier de haute qualité, tout comme les roulements. Les pistes sur lesquelles circulent les billes sont rectifiées. La cage en tôle cylindrique gaufrée et rectifiée avec précision est faite d'un seul bloc. Elle est maintenue par des pièces rotatives massives qui sont vissées à la douille et qui, de par leur mise en forme, ont la fonction d'anneaux d'étanchéité sans frottement. De ce fait, on utilise souvent des douilles standard avec des joints racleurs. On obtient ainsi un ensemble massif d'une grande rigidité, d'une grande sécurité de fonctionnement et d'une haute résistance.

Capacités de charge

Capacité de charge dynamique C

Charge radiale, constante en direction et en intensité, théoriquement applicable sur un roulement linéaire et conduisant à une durée de vie nominale correspondant à une distance parcourue de 10^5 m.

Remarque: l'indication de capacité de charge nominale implique que la course du roulement linéaire mesure au moins le triple de sa longueur.

Capacité de charge statique C_0

Charge radiale statique équivalente à la pression de Hertz maximum applicable au centre de la surface de contact la plus sollicitée entre les corps roulants et le chemin de roulement (arbre) de 5300 Mpa.

Remarque: La déformation admissible des corps roulants et du chemin de roulement correspond à environ 0,0001 fois le diamètre des corps roulants.

Charge admissible

Comparaison des charges admissibles entre la douille à billes standard et la version en tandem

Type	Capacité de charge dynamique	Capacité de charge statique	Moment statique admissible
BBE...*	1	1	1
BBE...L	1,6	2	~ 6

*Pour réaliser la comparaison, on considère le type standard BBE comme « 1 ».

Rapport entre les rangées de billes et la capacité de charge

Douilles à billes fermées et à jeu réglable

Nombre de rangées de billes	4	5	6
C (valeur de charge selon les valeurs du tableau)			
C_{max} (capacité de charge maximale)			
Coefficient de charge C_{max}/C	1,414	1,463	1,280

La capacité de charge de la douille à billes (fermée et à jeu réglable) varie selon le point de départ de la charge sur la circonférence. La valeur précisée dans les tableaux de mesure indique la capacité de charge la plus faible dans le cas d'une charge appliquée sur la partie supérieure d'un circuit à billes. Si deux circuits à billes sollicités de la même manière sont utilisés, la valeur augmente. Le tableau ci-dessus présente les valeurs en fonction du nombre de circuits à billes, dans chacun des cas.

Douilles à billes ouvertes

Nombre de rangées de billes	3*	4	5
Charge par le haut			
Charge par le bas			

*À l'exception des modèles à trois rangées avec cage en acier.

Lorsqu'une charge est induite en direction de l'ouverture, la capacité de charge diminue car la charge est appliquée sur un plus petit nombre de rangées de billes.

Matériaux

Selon l'application, différents modèles de douilles à billes peuvent être utilisés.

Les douilles à billes standard de la série BBE sont constituées des éléments suivants :

- Douille extérieure trempée et rectifiée (100Cr6)
- Cage de guidage en plastique (POM)
- Billes en acier comme les roulements (100Cr6)
- Joints racleurs NBR (en option)

Ces douilles à billes se distinguent par d'excellentes propriétés, comme un faible niveau sonore en service et une structure peu coûteuse.

Les douilles à billes standard de la série BBE...A sont constituées des éléments suivants :

- Douille extérieure trempée et rectifiée (100Cr6)
- Cage de guidage en acier fin austénitique (X2CrNi 18-9)
- Billes en acier comme les roulements (100Cr6)
- Joints racleurs NBR (en option)

Applications possibles : hautes températures, par exemple fonderie ou applications sous vide pour lesquelles l'utilisation de pièces en plastique n'est pas souhaitable.

Les douilles à billes résistantes à la corrosion de la série BBES sont constituées des éléments suivants :

- Douille extérieure trempée et rectifiée en acier fin martensitique (X105CrMo17)
- Cage de guidage en plastique (POM)
- Billes en acier comme les roulements (100Cr6)
- Joints racleurs NBR (en option)

Applications possibles : environnements corrosifs.

Les douilles à billes résistantes à la corrosion de la série BBES...A sont constituées des éléments suivants :

- Douille extérieure trempée et rectifiée en acier fin martensitique (X105CrMo17)
- Cage de guidage en acier fin austénitique (X2CrNi 18-9)
- Billes en acier comme les roulements (100Cr6)
- Joints racleurs NBR (en option)

Les douilles à billes de la série BBES...A sont particulièrement adaptées aux environnements soumis à une forte pollution, comme par exemple dans les cimenteries ou dans l'industrie de traitement du bois. Elles peuvent également être utilisées dans les secteurs industriels où l'on travaille avec des produits de nettoyage agressifs (par ex. : industrie agroalimentaire, industrie chimique, industrie pharmaceutique et médecine).

Les douilles à billes auto-alignantes de la série BBET... sont constituées des éléments suivants :

- Cage de guidage et douille extérieure en POM
- Acier trempé avec rainure de trajectoire rectifiée (15CrMo5)
- Billes en acier comme les roulements (100Cr6)
- Joints racleurs NBR (en option)

En comparaison avec les douilles à billes traditionnelles, les douilles à billes auto-alignantes à haute performance de la série BBET se distinguent par une capacité de charge trois fois supérieure et une durée de vie normale 27 fois plus longue.

Les douilles à billes de la série KH... sont constituées des éléments suivants :

- Douille moulée et trempée sans enlèvement de copeaux
- Cage de guidage en plastique (POM)
- Billes en acier comme les roulements (100Cr6)
- Joints racleurs NBR (en option)

Température ambiante de service

Matériau		Désignation	Plage de température
Douille extérieure	Cage		
Acier	Plastique	BBE...	-20 °C ~ 80 °C
	Acier	BBE...A	-20 °C ~ 110 °C
Acier fin	Plastique	BBES...	-20 °C ~ 80 °C
	Acier	BBES...A	-20 °C ~ 140 °C*

*La température ambiante ne doit pas dépasser 120 °C lors de l'utilisation d'une douille à billes avec des joints.

Durée de vie

Durée de vie nominale

Durée de vie calculée avec une probabilité de 90 % pour un roulement individuel ou un groupe de roulements travaillant dans des conditions identiques avec un matériau courant, une qualité de fabrication normale, dans des conditions de fonctionnement courantes.

Le choix des dimensions de la douille à billes est essentiellement déterminé par la durée de vie nécessaire et la charge effective. La durée de vie des douilles à billes est calculée comme pour tous les roulements, selon la formule suivante :

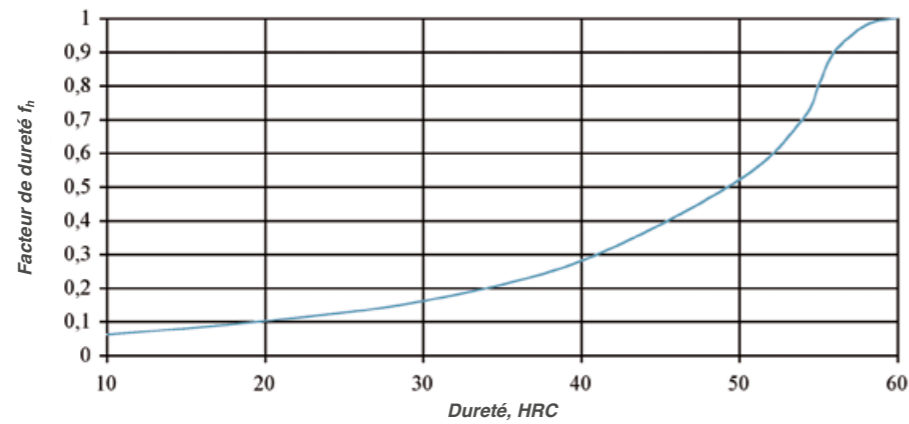
$$L = \frac{C}{F} \cdot \frac{f_H \cdot f_T \cdot f_C}{f_W} \cdot 50$$

L	Durée de vie nominale [km]
C	Capacité de charge dynamique [N]
F	Charge dynamique [N]
f _H	Facteur de dureté de l'arbre (standard 1)
f _T	Facteur de température
f _C	Facteur de contact
f _W	Facteur de charge

$$L_h = \frac{C}{F} \cdot \frac{L}{2 \cdot s \cdot n_s \cdot 60}$$

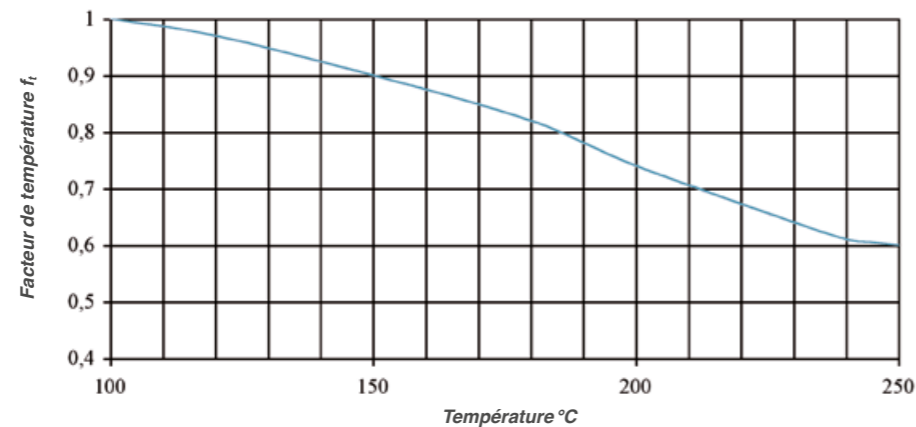
L _h	Durée de vie nominale [h]
s	Longueur de course [m]
n _s	Fréquence de course [min ⁻¹]

Facteur de dureté de l'arbre f_h



Si les arbres sont utilisés avec une dureté de surface inférieure à 60 HRC, il convient de considérer un facteur de dureté.

Facteur de température f_t



Si la température ambiante de la douille à billes dépasse 100 °C pendant le fonctionnement, il convient de prendre en compte les effets négatifs des températures élevées. Par ailleurs, la douille à billes utilisée doit être adaptée à la plage de températures élevées.

Facteur de contact f_c

Si plusieurs douilles à billes sont étroitement assemblées, le déplacement est influencé par les couples et la précision du montage. Il est alors difficile d'obtenir une répartition homogène des charges. Un facteur de contact doit dans ce cas être pris en compte.

Nombre de douilles à billes étroitement assemblées	f_c
1	1,0
2	0,81
3	0,72
4	0,66
5	0,61

Facteur de charge f_w

En général, les machines génèrent des vibrations et des chocs du fait des mouvements oscillatoires opérés en cours de fonctionnement. Il est généralement difficile de déterminer avec précision les vibrations générées durant le fonctionnement à grande vitesse et les contraintes de choc en réalisant une succession de démarrages et d'arrêts. Si les charges réellement induites sur la douille à billes ne sont pas mesurables ou si la vitesse et les contraintes de choc ont une grande influence, le facteur de charge correspondant doit être appliqué.

Conditions d'utilisation, vitesse V	f_w
Conditions d'utilisation normales, $V \leq 0,25$ m/s	1,0...1,5
Conditions d'utilisation normales avec des vibrations/chocs de faible intensité, $0,25 < V \leq 1,0$ m/s	1,5...2,0
Conditions d'utilisation avec des vibrations/chocs de grande intensité, $V > 2,0$ m/s	2,0...3,5

Résistance à la charge statique f_s

La résistance à la charge statique f_s sert à éviter les déformations résiduelles non admissibles des corps roulants et du chemin de roulement. Elle correspond au rapport entre la capacité de charge statique C_0 et la charge maximale F_{0max} . L'amplitude maximale sert de référence, même si elle n'est que de très courte durée.

$$f_s = \frac{C_0}{F_{0max}}$$

f_s Résistance à la charge statique
 C_0 Capacité de charge statique [N]
 F_{0max} Charge statique maximale [N]

Recommandations pour la résistance à la charge statique dans différentes conditions d'utilisation :

Conditions d'utilisation	f_s
Conditions d'utilisation normales	1 ... 2
Contraintes de chocs et vibrations de faible intensité	2 ... 4
Contraintes de chocs et vibrations de moyenne intensité	3 ... 5
Contraintes de chocs et vibrations de forte intensité	4 ... 6
Paramètres de charge non connus	6 ... 15

Lubrification et frottement

Le coefficient de frottement des douilles à billes sans joint racleur est très faible, entre env. 0,001 et 0,003. Leur lubrification doit être réalisée conformément aux prescriptions générales en vigueur pour les roulements. Il est possible de les lubrifier avec de l'huile ou de la graisse à base d'huile minérale, de préférence cette dernière. La graisse de lubrification contribue à l'étanchéité et adhère à la douille à billes. La douille à billes doit être re-lubrifiée ultérieurement, mais les intervalles de lubrification sont relativement longs. Contrairement à l'entraînement par vis à billes et à la glissière à billes, le guidage par douille à billes exige beaucoup moins de lubrifiant car la surface de contact entre les corps roulants et le chemin de roulement est réduite.

Nous recommandons l'utilisation de graisses à base d'huile minérale de la qualité K2K DIN 51825. Si les charges sont supérieures à 10 % de la capacité de charge dynamique, utilisez des graisses avec des additifs EP (KP2K DIN 51825). Les douilles à billes en version standard sont traitées et livrées avec un agent de conservation huileux. Cet agent de conservation est compatible avec les lubrifiants à base d'huile minérale et peut être mélangé avec ces lubrifiants, ce qui évite généralement de laver les roulements avant de les monter.

Dans des conditions d'utilisation normales, on utilise la graisse lubrifiante SNR LUB EP. Les exigences spécifiques et les conditions ambiantes particulières requièrent une graisse lubrifiante adaptée. Dans des applications sous vide, il convient d'utiliser des lubrifiants présentant de faibles taux d'évaporation afin de maintenir l'atmosphère sous vide. Dans le secteur agroalimentaire et dans les salles blanches, les lubrifiants sont soumis à des exigences particulières sur le plan des émissions et de la compatibilité. En principe, la compatibilité des lubrifiants entre eux doit être contrôlée. Nous sommes à votre disposition pour vous conseiller si vous choisissez des conditions d'application particulières.

Désignation	Type d'huile, stabilisateur	Classe NLGI DIN 51818	Pénétration de la graisse DIN ISO 2137 à 25 °C	Viscosité de l'huile de base DIN51562 à 40 °C	Densité [kg/m³]	Plage de température [°C]	Propriétés	Champs d'application
			[0,1 mm]	[mm²/s]				
SNR LUB Heavy Duty	- Huile minérale paraffine - Savon spécial lithium	2	285	env. 105	890	-30...+110	- Faible frottement - Fluide	- Construction mécanique générale
SNR LUB GV+	- Huile KW synthétique - Huile d'ester - Savon spécial lithium	2	265...295	24	900	-50...+120 °C	- Très bonne adhérence - Très bonne résistance à l'eau	- Grandes vitesses
SNR LUB HIGH TEMP	- Huile KW synthétique - Huile minérale - Polycarbamide	2	265...295	160	900	-40...+160 °C	- Grande résistance aux chocs thermiques - Bonne protection contre la corrosion - Résistance à l'oxydation	- Plage de températures élevées
SNR LUB FOOD	- Huile minérale paraffine - Savon complexe aluminium	2	265...295	env. 240	920	-30...+110	- Bonne protection contre la corrosion - Très bonne adhérence - Grande résistance à l'eau - Inscription NSF H1*	- Agroalimentaire
Microlub GL261	- Huile minérale - Savon spécial lithium	1	310...340	280	890	-30...+140	- Bonne protection contre l'usure - Grande résistance à la pression - Additifs contre la corrosion	- Construction mécanique générale, charges élevées, courtes courses, vibrations
Klübersynth BEM34-32	- Huile KW synthétique - Savon spécial calcium	2	265...295	env. 30	890	-30...+140	- Grande résistance à la pression - Bonne protection contre l'usure - Bonne résistance au vieillissement - Faible moment de démarrage	- Salle blanche
Klübersynth UH1 14-151	- Huile KW synthétique - Huile d'ester - Savon complexe aluminium	1	310...340	env. 150	920	-45...+120	- Bonne protection contre la corrosion - Bonne résistance au vieillissement - Grande résistance à l'eau - Inscription NSF H1*	- Industrie pharmaceutique - Agroalimentaire

*Ce lubrifiant est classé parmi les produits H1. Autrement dit, il est conçu pour le contact occasionnel, techniquement inévitable, avec des produits alimentaires. L'expérience a montré que le lubrifiant peut aussi être utilisé dans des applications pharmaceutiques et cosmétiques en respectant les conditions énoncées dans la fiche produit. Il n'existe cependant pas de résultats d'essais spécifiques, par exemple en matière de biocompatibilité, tels qu'ils sont exigés dans certains cas pour les applications pharmaceutiques. Avant de l'utiliser dans ce domaine, des analyses de risque doivent donc être réalisées par le fabricant et l'exploitant de l'installation. Des mesures visant à exclure toute mise en danger et blessure doivent être appliquées si nécessaire. (source: Klüber Lubrication)

Lors du premier graissage et de la première lubrification par l'orifice de lubrification, appliquez du lubrifiant sur la douille lorsque l'arbre est monté, jusqu'à ce que le lubrifiant déborde.

Les intervalles de lubrification dépendent de plusieurs facteurs, par exemple :

- Les sollicitations
- La vitesse
- Les séquences de mouvements
- La température

Les influences suivantes diminuent les intervalles de lubrification :

- Sollicitations importantes
- Grande vitesse
- Courses courtes (course trois fois plus courte que la longueur de la douille)
- Lubrifiant présentant une faible résistance au vieillissement

Les intervalles de lubrification exacts doivent être déterminés en réalisant des essais dans les conditions d'application réelles.

Montage

En général, on réalise un ajustement avec jeu normal pour les douilles à billes standard. Un ajustement de transition est effectué pour diminuer le jeu et améliorer la précision.

La précontrainte sur des douilles à billes réglables et ouvertes doit être paramétrée avec soin pour le jeu radial, conformément aux valeurs indiquées dans le tableau, afin de ne pas provoquer un dépassement des valeurs limites autorisées du fait d'une précontrainte excessive.

Dans le cas des douilles à billes auto-alignantes, un jeu approprié doit être respecté entre la douille à billes et l'arbre. Si ce n'est pas le cas, une défaillance rapide et/ou des mouvements saccadés peuvent se produire.

Séries	Arbre		Boîtier	
	Ajustement avec jeu	Ajustement de transition	Ajustement avec jeu	Ajustement de transition
BBE...	h6	j6	H7	J7
BBE...L	h6	-	H7	-
BBER...	h6	j6	-	-
BBER...L	h6	-	-	-
BBET...	h6	-	H7	-

Les douilles à billes standard sont généralement introduites dans une ouverture H7 et maintenues avec des rondelles d'arrêt. Elles peuvent aussi bien évidemment être fixées avec des rondelles vissées, des tôles de maintien ou des anneaux, ou être collées.

En comparaison avec une fabrication réalisée en interne, la fourniture d'ensembles linéaires complets dans lesquels les douilles à billes sont déjà montées assure une importante économie de coûts et la sécurité d'un montage conforme.

DE PLUS AMPLES INFORMATIONS CONCERNANT NOS PRODUITS GUIDAGES LINÉAIRES SONT DISPONIBLES DANS NOS CATALOGUES.



www.ntn-europe.com/documents/linear

NTN

Make the world **NAMERAKA**



DOC_LBBUSHING_CAT1_Fa - Document non contractuel - NTN Europe copyright international - 04/24 - Photos: NTN Europe - Pedro Studio Photos

Le présent document est la propriété exclusive de NTN Europe. Toute reproduction totale ou partielle sans autorisation préalable de NTN Europe est formellement interdite. En cas de violation du présent paragraphe, vous vous exposez à des poursuites judiciaires. Les erreurs ou omissions qui auraient pu se glisser dans ce document malgré le soin apporté à sa réalisation n'engagent pas la responsabilité de NTN Europe. En raison de notre politique de recherche et développement continue, nous nous réservons le droit de modifier sans préavis, tout ou partie des produits et spécifications mentionnés dans ce document.
© NTN Europe, copyright international 2024.