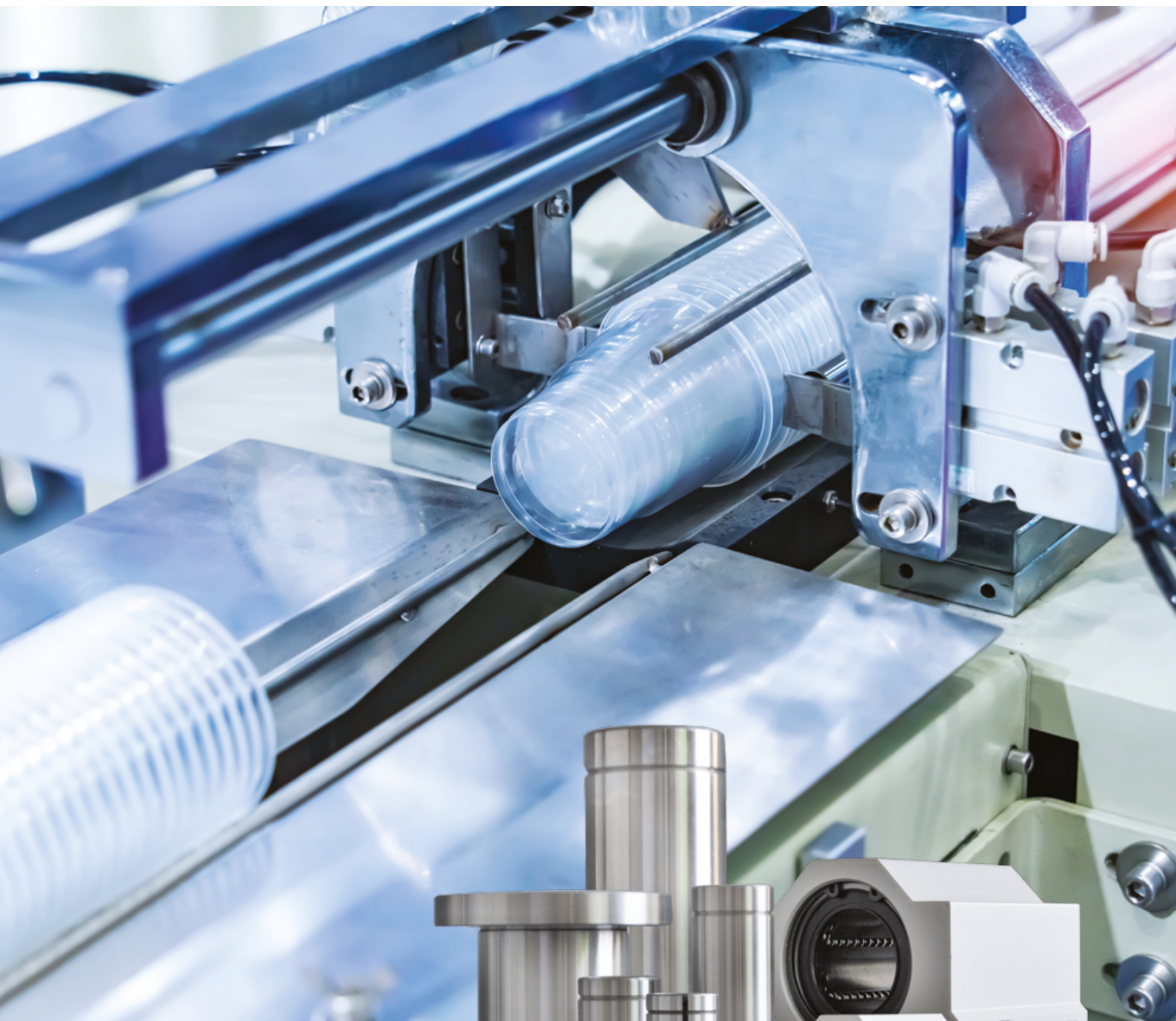




Brand of NTN Group

LINEAR MOTION: RODAMIENTOS LINEALES DE BOLAS



NTN EUROPE, LA FUERZA DE UN GRUPO



Fábrica en Bielefeld

Desde hace varias décadas, NTN Europe, uno de los líderes europeos en la fabricación de rodamientos, forma parte de las empresas más innovadoras de su sector de actividad. Unida al grupo japonés NTN desde el año 2008, somos el tercer mayor fabricante de rodamientos del mundo. Gracias a esta posición, aportamos a nuestros clientes un gran valor añadido a nivel del servicio, la calidad y la diversidad de nuestra oferta de productos.

De este modo, se nos conoce por ser un colaborador de desarrollo de éxito para nuestros clientes. Nuestra presencia en el mundo y un sistema de calidad constante son las palabras claves de nuestra empresa.

Desde 1985, SNR participa en la tecnología de guiado lineal con el objetivo de proponer al mercado una gama de productos completa y competitiva.

El catálogo presenta detalladamente nuestra gama de guías mediante rodamientos lineales de bolas. La fiabilidad de esta nueva gama de productos está garantizada por el estricto cumplimiento del alto nivel de las exigencias de calidad de la producción NTN Europe así como por el recurso a soluciones innovadoras validadas tras muchas pruebas de larga duración.

Para ofrecerle una asistencia adecuada, permanecemos a su escucha gracias a nuestro servicio técnico y a nuestros ingenieros de aplicación.

Las guías lineales se utilizan en muchas aplicaciones, como por ejemplo: la industria mecánica, especializada y de uso general, la industria del embalaje y del papel, la construcción aeronáutica, las líneas de montaje automatizadas, la industria de la madera, la técnica médica... Nuestra experiencia técnica se basa en experiencias adquiridas a lo largo de los años, en todas las ramas.

Nuestros ingenieros de ventas y de aplicación están a su disposición para responder a sus preguntas. Nuestro objetivo consiste en aportar soluciones constructivas. Calidad del producto, rentabilidad y ventajas probadas para el usuario son los valores que representan el fundamento de nuestra colaboración estratégica entre NTN Europe y nuestros clientes.

**LE GUIAMOS HACIA LA FIABILIDAD
Y EL RENDIMIENTO.**

Rodamientos lineales de bolas	4	Rodamientos lineales de bolas autoalineante	48
Dimensiones ISO	4	Soporte abierto	50
Rodamientos lineales de bolas estándar, cerrados	4	Rodamientos lineales de bolas autoalineante	50
Rodamientos lineales de bolas estándar, abiertos	6	Rodamientos lineales de bolas autoalineante con juego ajustable	52
Rodamientos lineales de bolas, estándar, ajustables	8	Soporte en tándem cerrado	54
Rodamientos lineales de bolas estándar con brida (redonda)	10	Rodamientos lineales de bolas autoalineante	54
Rodamientos lineales de bolas estándar en tándem	12	Soporte en tándem abierto	56
Rodamientos lineales de bolas en tándem macizos con brida (redonda)	14	Rodamientos lineales de bolas autoalineante	56
Rodamientos lineales de bolas estándar con brida centrada (redonda)	16	Rodamientos lineales de bolas autoalineante, con juego ajustable	58
Dimensiones JIS	18	Soportes longitudinales de eje	60
Rodamientos lineales de bolas estándar, cerrados	18	Sin aletas (serie SR 10)	60
Rodamientos lineales de bolas, serie autoalineante (cerrados, abiertos)	20	Con aletas (serie SR 20)	61
Rodamientos lineales de bolas KH	22	Para fijación lateral, de una hilera de agujeros	62
Soportes para rodamientos lineales de bolas estándar, reengrasables	24	Para fijación lateral, de doble hilera de agujeros	63
Soporte cerrado	24	Soporte brida de eje	64
Rodamientos lineales de bolas estándar	24	Soporte de eje doble	65
Rodamientos lineales de bolas estándar, con juego ajustable	26	Ejes	66
Soporte abierto	28	Cuadro de selección de los ejes macizos y de los ejes huecos	66
Rodamientos lineales de bolas estándar	28	Aceros: dureza superficial y profundidad de temple	66
Rodamientos lineales de bolas abierto estándar con juego ajustable	30	Valores de precisión y campo de tolerancia	66
Soporte de abertura lateral	32	Ejes macizos	67
Rodamientos lineales de bolas estándar	32	Ejes huecos	67
Rodamientos lineales de bolas estándar con juego ajustable	34	Mecanizado del eje	68
Soporte en tándem cerrado	36	Ejemplos de mecanizado	70
Rodamientos lineales de bolas estándar	36	Codificación	72
Rodamientos lineales de bolas estándar con juego ajustable	38	Información general	74
Soporte en tándem abierto	40	Introducción	74
Rodamientos lineales de bolas estándar	40	Capacidades de carga	74
Rodamientos lineales de bolas estándar con juego ajustable	42	Relación entre los circuitos de bolas y la capacidad de carga	75
Soporte cerrado «quadro»	44	Materiales	76
Rodamientos lineales de bolas estándar	44	Vida	77
Rodamientos lineales de bolas estándar	46	Lubricación y fricción	80
Soportes cerrados para rodamientos lineales de bolas autoalineantes, reengrasables	48	Montaje	82
Soporte cerrado	48		

INDICE

Rodamientos lineales de bolas

Dimensiones ISO

Rodamientos lineales de bolas estándar, cerrados

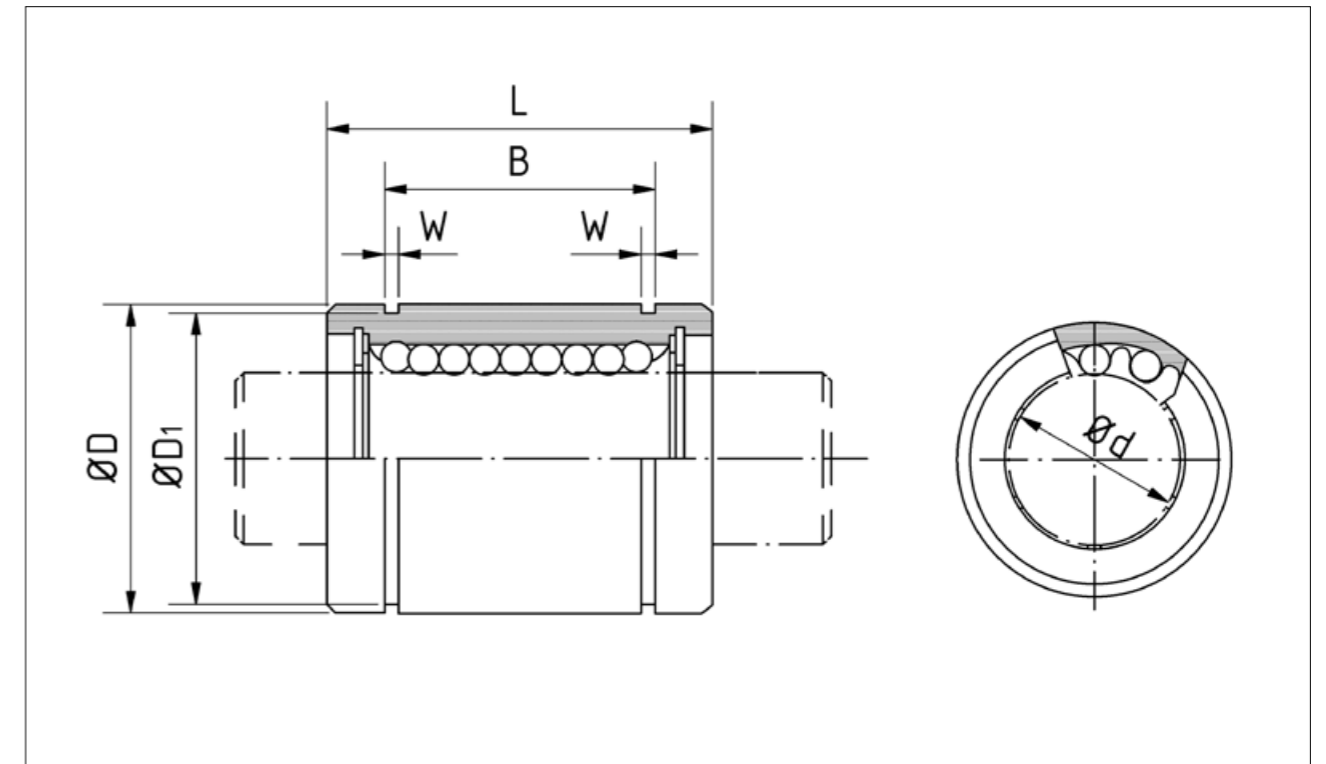


Los rodamientos lineales de bolas cerrados de la serie ejecución cilíndrica precisa cumplen con la norma ISO 10285. Pueden utilizarse en muchas aplicaciones gracias a su ejecución precisa y a su buena calidad.

Los rodamientos lineales de bolas cerrados están disponibles con dos retenes. Las combinaciones de estanqueidades deben precisarse en la designación.

Opcionalmente reengrasable

- Ejemplos de referencias de un rodamiento lineal de bolas con reten en un solo lado: BBE12U, BBE12AU
- Ejemplos de referencias de un rodamiento lineal de bolas con reten en ambos lados: BBE12UU, BBE12AUU
- Ejemplos de referencias de un rodamiento lineal de bolas con reten en ambos lados, reengrasables: BBE12UU-RL



Referencia				Dimensiones [mm]							
Estándar		Resistente a la corrosión		Ød	Tolerancia	ØD	Tolerancia	L	Tolerancia	B	Tolerancia
Jaula de plástico	Jaula de acero	Jaula de plástico	Jaula de acero inox								
BBE3	BBE3A	BBES3	BBES3A	3	+0,008 0	7	0 -0,008	10	0 -0,012	-	-
BBE4	BBE4A	BBES4	BBES4A	4		8		12			
BBE5	BBE5A	BBES5	BBES5A	5		12		22		14,5	
BBE8	BBE8A	BBES8	BBES8A	8		16		25		16,5	
BBE10	BBE10A	BBES10	BBES10A	10	+0,009 -0,001	19	0 -0,009	29	0 -0,2	22	0 -0,2
BBE12	BBE12A	BBES12	BBES12A	12		22		32		22,9	
BBE16	BBE16A	BBES16	BBES16A	16		26		36		24,9	
BBE20	BBE20A	BBES20	BBES20A	20		32		45		31,5	
BBE25	BBE25A	BBES25	BBES25A	25	+0,011 -0,001	40	0 -0,011	58	0 -0,3	44,1	0 -0,3
BBE30	BBE30A	BBES30	BBES30A	30		47		68		52,1	
BBE40	BBE40A	BBES40	BBES40A	40		62		80		60,6	
BBE50	BBE50A	BBES50	BBES50A	50		75		100		77,6	
BBE60	BBE60A	BBES60	BBES60A	60	+0,013 -0,002	90	0 -0,013	125	0 -0,4	101,7	0 -0,4
-	BBE80A	-	-	80		120		165		133,7	

W	Ø D1	Número de circuitos de bolas	Excentricidad máx. [µm]	Juego radial máx. [µm]	Capacidad de carga dinámica [N]	Capacidad de carga estática [N]	Peso [g]	Referencia			
								Estándar		Resistente a la corrosión	
								Jaula de plástico	Jaula de acero	Jaula de plástico	Jaula de acero inox
-	-	4	10	-3	44	105	1,4	BBE3	BBE3-A	BBES3	BBES3-A
-	-	4			55	127	2	BBE4	BBE4-A	BBES4	BBES4-A
1,1	11,5	4	12	-4	159	265	11	BBE5	BBE5-A	BBES5	BBES5-A
1,1	15,2	4			195	402	22	BBE8	BBE8-A	BBES8	BBES8-A
1,3	18	4			286	549	36	BBE10	BBE10-A	BBES10	BBES10-A
1,3	21	4			419	784	45	BBE12	BBE12-A	BBES12	BBES12-A
1,3	24,9	4	15	-6	432	892	60	BBE16	BBE16-A	BBES16	BBES16-A
1,6	30,3	5			877	1 370	102	BBE20	BBE20-A	BBES20	BBES20-A
1,85	37,5	6			908	1 570	235	BBE25	BBE25-A	BBES25	BBES25-A
1,85	44,5	6			1 584	2 740	360	BBE30	BBE30-A	BBES30	BBES30-A
2,15	59	6	17	-8	2 357	4 020	770	BBE40	BBE40-A	BBES40	BBES40-A
2,65	72	6			4 702	7 940	1 250	BBE50	BBE50-A	BBES50	BBES50-A
3,15	86,5	6			6 085	9 800	2 220	BBE60	BBE60-A	BBES60	BBES60-A
4,15	116	6			9 456	16 000	5 140	BBE80	-	-	-

Las capacidades de carga indicadas corresponden a una carga aplicada sobre un único circuito de bolas. Cuando el esfuerzo se aplica entre dos circuitos de bolas, la capacidad de carga debe aumentarse con un factor de corrección (véase el cuadro de la página 75).

Rodamientos lineales de bolas estándar, abiertos

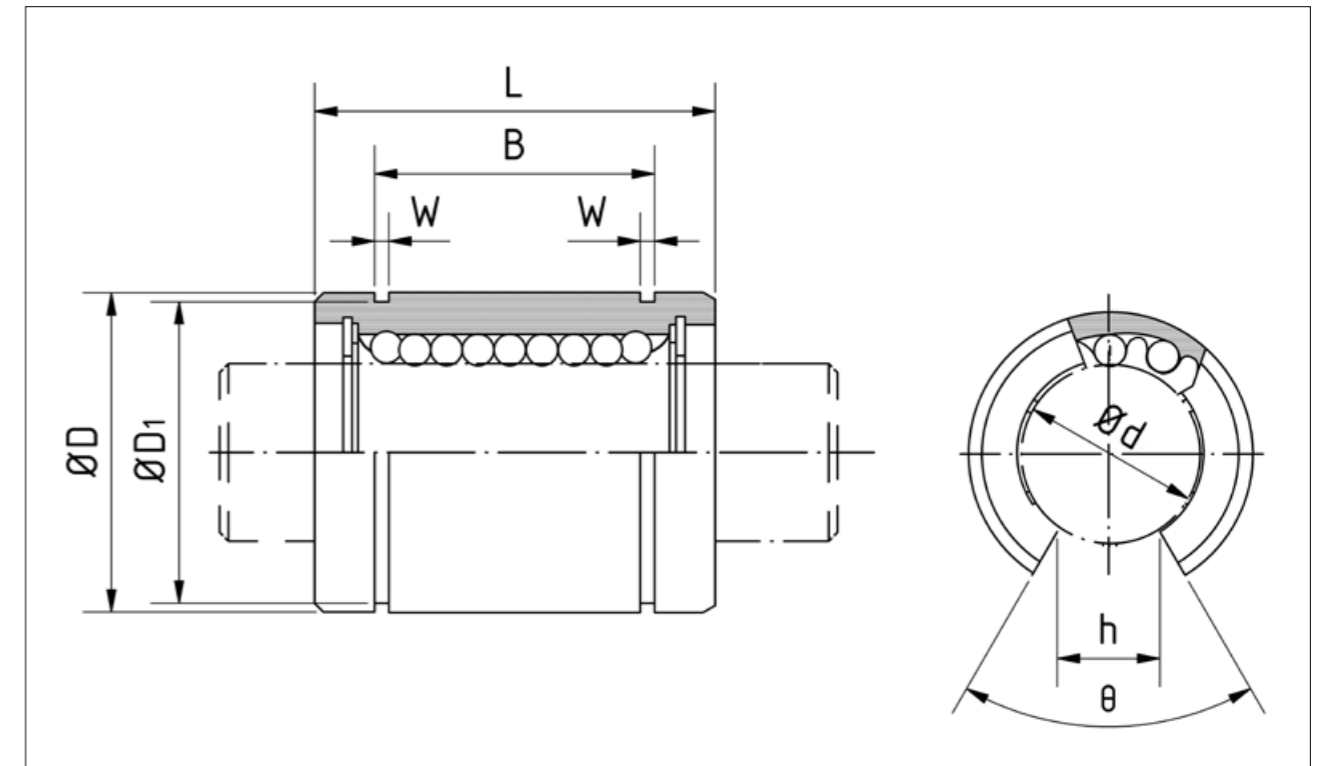
Para suprimir la deformación del eje, se puede utilizar un eje con soporte de eje. En este caso, se montan rodamientos lineales de bolas abiertos. Especialmente adaptado para las aplicaciones con cargas elevadas.



Los rodamientos lineales de bolas cerrados están disponibles con dos retenes. Las combinaciones de estanqueidades deben precisarse en la designación.

Opcionalmente reengrasable

- Ejemplos de referencias de un rodamiento lineal de bolas con reten en un solo lado: BBE12U-OP, BBE12AU-OP
- Ejemplos de referencias de un rodamiento lineal de bolas con reten en ambos lados: BBE12UU-OP, BBE12AUU-OP
- Ejemplos de referencias de un rodamiento lineal de bolas con reten en ambos lados, reengrasables: BBE12UU-OP-RL



Referencia				Dimensiones [mm]							
Estándar		Resistente a la corrosión		Ød	Tolerancia	ØD	Tolerancia	L	Tolerancia	B	Tolerancia
Jaula de plástico	Jaula de acero	Jaula de plástico	Jaula de acero inox								
BBE10-OP	-	BBES10-OP	-	10	+0,008 0	19	0 -0,009	29	0 -0,2	22	0 -0,2
BBE12-OP	BBE12A-OP	BBES12-OP	BBES12A-OP	12		22		32		22,9	
BBE16-OP	BBE16A-OP	BBES16-OP	BBES16A-OP	16	+0,009 -0,001	26		36		24,9	
BBE20-OP	BBE20A-OP	BBES20-OP	BBES20A-OP	20		32		45		31,5	
BBE25-OP	BBE25A-OP	BBES25-OP	BBES25A-OP	25	+0,011 -0,001	40	0 -0,011	58		44,1	
BBE30-OP	BBE30A-OP	BBES30-OP	BBES30A-OP	30		47		68	0 -0,3	52,1	0 -0,3
BBE40-OP	BBE40A-OP	BBES40-OP	BBES40A-OP	40		62	0 -0,013	80		60,6	
BBE50-OP	BBE50A-OP	BBES50-OP	BBES50A-OP	50	+0,013 -0,002	75		100		77,6	
BBE60-OP	BBE60A-OP	BBES60-OP	BBES60A-OP	60		90	0 -0,015	125	0 -0,4	101,7	0 -0,4
-	BBE80A-OP	-	-	80	+0,016 -0,004	120		165		133,7	

Dimensiones [mm]			θ	Número de circuitos de bolas	Excentricidad máx. [µm]	Capacidad de carga dinámica [N]	Capacidad de carga estática [N]	Peso [g]	Referencia			
W	ØD1	h							Estándar		Resistente a la corrosión	
			[°]						Jaula de plástico	Jaula de acero	Jaula de plástico	Jaula de acero inox
1,3	18	6,8	80	3	12	286	549	23	BBE10-OP	-	BBES10-OP	-
1,3	21	7,5	78	3		416	784	35	BBE12-OP	BBE12A-OP	BBES12-OP	BBES12A-OP
1,3	24,9	10	78	3		432	892	48	BBE16-OP	BBE16A-OP	BBES16-OP	BBES16A-OP
1,6	30,3	10	60	4	15	877	1 370	84	BBE20-OP	BBE20A-OP	BBES20-OP	BBES20A-OP
1,85	37,5	12,5	60	5		908	1 570	195	BBE25-OP	BBE25A-OP	BBES25-OP	BBES25A-OP
1,85	44,5	12,5	50	5		1 584	2 740	309	BBE30-OP	BBE30A-OP	BBES30-OP	BBES30A-OP
2,15	59	16,8	50	5	17	2 357	4 020	665	BBE40-OP	BBE40A-OP	BBES40-OP	BBES40A-OP
2,65	72	21	50	5		4 702	7 940	1 080	BBE50-OP	BBE50A-OP	BBES50-OP	BBES50A-OP
3,15	86,5	27,2	54	5		6 085	9 800	1 900	BBE60-OP	BBE60A-OP	BBES60-OP	BBES60A-OP
4,15	116	36,3	54	5	20	9 465	16 000	4 380	-	BBE80A-OP	-	-

Las capacidades de carga indicadas corresponden a una carga aplicada sobre un único circuito de bolas. Cuando el esfuerzo se aplica entre dos circuitos de bolas, la capacidad de carga debe aumentarse con un factor de corrección (véase el cuadro de la página 75).

Rodamientos lineales de bolas, estándar, ajustables

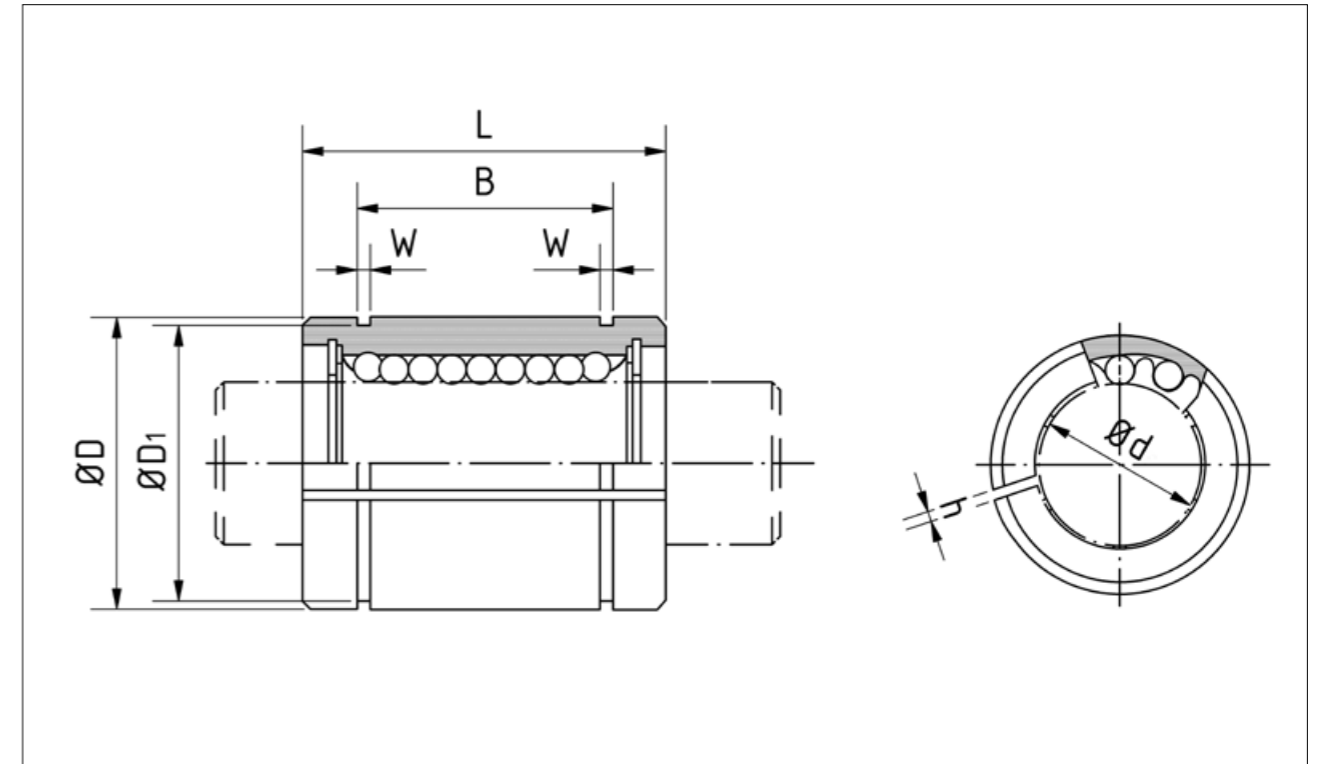
Los rodamientos lineales de bolas ranurados pueden montarse en un cuerpo de soporte con alojamiento ajustable, permitiendo de este modo optimizar el juego entre el eje y el rodamiento lineal.



Los rodamientos lineales de bolas cerrados están disponibles con dos retenes. Las combinaciones de estanqueidades deben precisarse en la designación.

Opcionalmente reengrasable

- Ejemplos de referencias de un rodamiento lineal de bolas con reten en un solo lado: BBE12U-AJ, BBE12AU-AJ
- Ejemplos de referencias de un rodamiento lineal de bolas con reten en ambos lados: BBE12UU-AJ, BBE12AUU-AJ
- Ejemplos de referencias de un rodamiento lineal de bolas con reten en ambos lados, reengrasables: BBE12UU-AJ-RL



Referencia				Dimensiones [mm]							
Estándar		Resistente a la corrosión		Ød	Tolerancia	ØD	Tolerancia	L	Tolerancia	B	Tolerancia
Jaula de plástico	Jaula de acero	Jaula de plástico	Jaula de acero inox								
BBE5-AJ	-	BBES5-AJ	-	5	+0,008 0	12	0	22	0 -0,2	14,5	0 -0,2
BBE8-AJ	-	BBES8-AJ	-	8		16	-0,008	25		16,5	
BBE10-AJ	-	BBES10-AJ	-	10		19	0	29		22	
BBE12-AJ	BBE12A-AJ	BBES12-AJ	BBES12A-AJ	12	+0,009 -0,001	22	0	32	0 -0,3	22,9	0 -0,3
BBE16-AJ	BBE16A-AJ	BBES16-AJ	BBES16A-AJ	16		26	-0,009	36		24,9	
BBE20-AJ	BBE20A-AJ	BBES20-AJ	BBES20A-AJ	20		32	0	45		31,5	
BBE25-AJ	BBE25A-AJ	BBES25-AJ	BBES25A-AJ	25	+0,011 -0,001	40	0	58	0 -0,3	44,1	0 -0,3
BBE30-AJ	BBE30A-AJ	BBES30-AJ	BBES30A-AJ	30		47	-0,011	68		52,1	
BBE40-AJ	BBE40A-AJ	BBES40-AJ	BBES40A-AJ	40		62	0	80		60,6	
BBE50-AJ	BBE50A-AJ	BBES50-AJ	BBES50A-AJ	50	+0,013 -0,002	75	0	100	0 -0,4	77,6	0 -0,4
BBE60-AJ	BBE60A-AJ	BBES60-AJ	BBES60A-AJ	60		90	-0,013	125		101,7	
-	BBE80A-AJ	-	-	80		120	0	165		133,7	

Dimensiones [mm]			Número de circuitos de bolas	Excentricidad máx. [µm]	Capacidad de carga dinámica [N]	Capacidad de carga estática [N]	Peso [g]	Referencia			
W	ØD1	h						Estándar		Resistente a la corrosión	
							Jaula de plástico	Jaula de acero	Jaula de plástico	Jaula de acero inox	
1,1	11,5	1	4	12	159	265	10	BBE5-AJ	-	BBES5-AJ	-
1,1	15,2	1	4		195	402	19,5	BBE8-AJ	-	BBES8-AJ	-
1,3	18	1	4		286	549	29	BBE10-AJ	-	BBES10-AJ	-
1,3	21	1,5	4		416	784	44	BBE12-AJ	BBE12A-AJ	BBES12-AJ	BBES12A-AJ
1,3	24,9	1,5	4	432	892	59	BBE16-AJ	BBE16A-AJ	BBES16-AJ	BBES16A-AJ	
1,6	30,3	2	5	15	877	1 370	100	BBE20-AJ	BBE20A-AJ	BBES20-AJ	BBES20A-AJ
1,85	37,5	2	6		908	1 570	230	BBE25-AJ	BBE25A-AJ	BBES25-AJ	BBES25A-AJ
1,85	44,5	2	6		1 584	2 740	355	BBE30-AJ	BBE30A-AJ	BBES30-AJ	BBES30A-AJ
2,15	59	3	6	17	2 357	4 020	758	BBE40-AJ	BBE40A-AJ	BBES40-AJ	BBES40A-AJ
2,65	72	3	6		4 702	7 940	1 230	BBE50-AJ	BBE50A-AJ	BBES50-AJ	BBES50A-AJ
3,15	86,5	3	6	20	6 085	9 800	2 170	BBE60-AJ	BBE60A-AJ	BBES60-AJ	BBES60A-AJ
4,15	116	3	6		9 465	16 000	5 000	-	BBE80A-AJ	-	-

Las capacidades de carga indicadas corresponden a una carga aplicada sobre un único circuito de bolas. Cuando el esfuerzo se aplica entre dos circuitos de bolas, la capacidad de carga debe aumentarse con un factor de corrección (véase el cuadro de la página 75).

Rodamientos lineales de bolas estándar con brida (redonda)



Los rodamientos lineales de bolas con brida de la serie BBER son un complemento de los rodamientos lineales de bolas estándar que ofrecen otro principio de fijación.

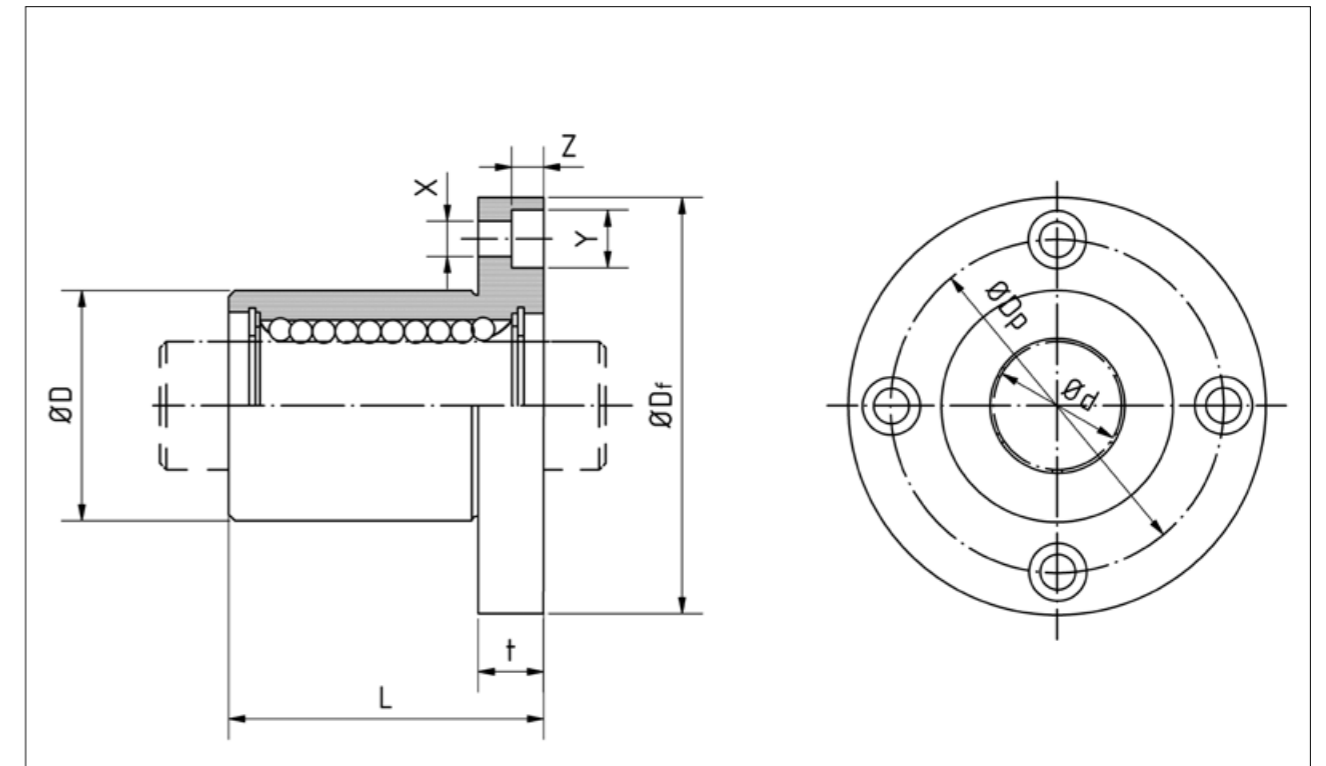
Presentan las siguientes ventajas:

- La brida permite reducir la longitud del diámetro interior y el espacio general que ocupa el soporte.
- El montaje de este tipo permite reducir el número de piezas necesarias para el montaje.
- La fijación mediante atornillado reduce los costes de montaje y permite una sustitución fácil durante las operaciones de mantenimiento.

Los rodamientos lineales de bolas con brida están disponibles con dos retenes. Las combinaciones de estanqueidades deben precisarse en la designación.

Opcionalmente reengrasable

- Ejemplos de referencias de un rodamiento lineal de bolas con reten en un solo lado: BBER12U, BBER12AU
- Ejemplos de referencias de un rodamiento lineal de bolas con reten en ambos lados: BBER12UU, BBER12AUU
- Ejemplos de referencias de un rodamiento lineal de bolas con reten en ambos lados, reengrasables: BBER12UU-RL



Referencia				Dimensiones [mm]								
Estándar		Resistente a la corrosión		Ød	Tolerancia	ØD	Tolerancia	L	Tolerancia	ØDf	t	ØDp
Jaula de plástico	Jaula de acero	Jaula de plástico	Jaula de acero inox									
BBER5	-	BBERS5	-	5	+0,008 0	12	0	22	±0,3	28	5	20
BBER8	BBER8A	BBERS8	BBERS8A	8		16	-0,013	25		32	5	24
BBER12	BBER12A	BBERS12	BBERS12A	12		22	1	32		42	6	32
BBER16	BBER16A	BBERS16	BBERS16A	16	+0,009 -0,001	26	-0,016	36		46	6	36
BBER20	BBER20A	BBERS20	BBERS20A	20		32	0	45		54	8	43
BBER25	BBER25A	BBERS25	BBERS25A	25	+0,011 -0,001	40	-0,019	58		62	8	51
BBER30	BBER30A	BBERS30	BBERS30A	30		47	0	68		76	10	62
BBER40	BBER40A	BBERS40	BBERS40A	40	+0,013 -0,002	62	0	80		98	13	80
BBER50	BBER50A	BBERS50	BBERS50A	50		75	-0,022	100		112	13	94
BBER60	BBER60A	BBERS60	BBERS60A	60		90	0	125		134	18	112
-	BBER80A	-	-	80	+0,016 -0,004	120	-0,025	165	164	18	142	

Dimensiones [mm]			Número de circuitos de bolas	Excentricidad máx. [µm]	Desviación angular [µm]	Capacidad de carga dinámica [N]	Capacidad de carga estática [N]	Peso [g]	Referencia				
X	Y	Z							Estándar		Resistente a la corrosión		
										Jaula de plástico	Jaula de acero	Jaula de plástico	Jaula de acero inox
3,5	6	3,1	4	12	12	159	265	26	BBER5	-	BBERS5	-	
3,5	6	3,1	4			195	402	41	BBER8	BBER8A	BBERS8	BBERS8A	
4,5	7,5	4,1	4			416	784	80	BBER12	BBER12A	BBERS12	BBERS12A	
4,5	7,5	4,1	4			432	892	103	BBER16	BBER16A	BBERS16	BBERS16A	
5,5	9	5,1	5	15	15	877	1 370	182	BBER20	BBER20A	BBERS20	BBERS20A	
5,5	9	5,1	6			908	1 570	335	BBER25	BBER25A	BBERS25	BBERS25A	
6,6	11	6,1	6			1 584	2 740	560	BBER30	BBER30A	BBERS30	BBERS30A	
9	14	8,1	6	17	17	2 357	4 020	1 175	BBER40	BBER40A	BBERS40	BBERS40A	
9	14	8,1	6			4 702	7 940	1 745	BBER50	BBER50A	BBERS50	BBERS50A	
11	17	11,1	6	20	20	6 085	9 800	3 220	BBER60	BBER60A	BBERS60	BBERS60A	
11	17	11,1	6			9 465	16 000	6 420	-	BBER80A	-	-	

Las capacidades de carga indicadas corresponden a una carga aplicada sobre un único circuito de bolas. Cuando el esfuerzo se aplica entre dos circuitos de bolas, la capacidad de carga debe aumentarse con un factor de corrección (véase el cuadro de la página 75).

Rodamientos lineales de bolas estándar en tándem



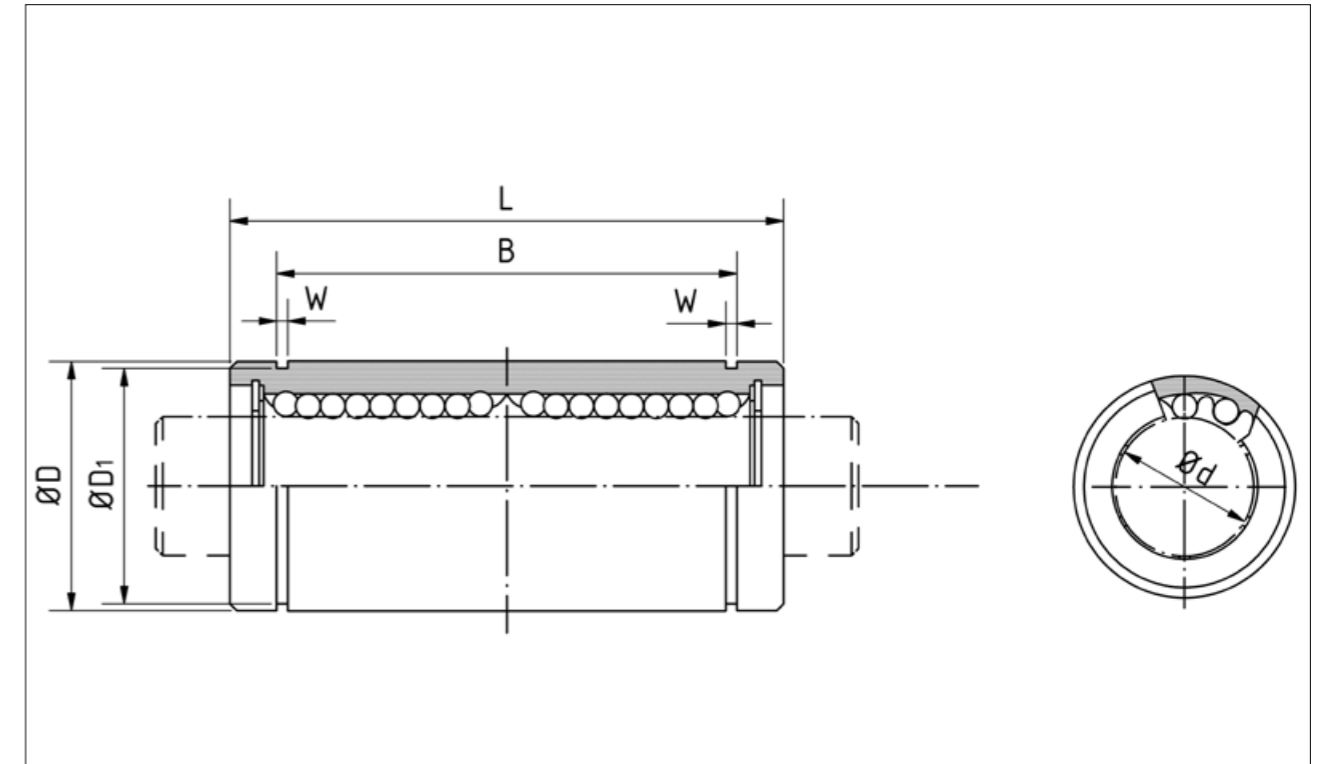
Los rodamientos lineales de bolas en tándem de la serie BBE...L poseen las dimensiones y tolerancias de los rodamientos lineales estándar cerrados (BBE), con el doble de longitud. Su utilización es interesante en las aplicaciones donde existan pares de fuerzas altos.

Este tipo de rodamientos lineal de bolas puede permitir sustituir dos rodamientos lineales estándar. La concentricidad es la misma, lo cual garantiza una mejor precisión de guiado, una concepción simplificada y costes de montaje optimizados.

Los rodamientos lineales de bolas con brida están disponibles con dos retenes. Las combinaciones de estanqueidades deben precisarse en la designación.

Opcionalmente reengrasable

- Ejemplos de referencias de un rodamiento lineal de bolas con reten en un solo lado: BBE12LU, BBE12LAU
- Ejemplos de referencias de un rodamiento lineal de bolas con reten en ambos lados: BBE12LUU, BBE12LAUU
- Ejemplos de referencias de un rodamiento lineal de bolas con reten en ambos lados, reengrasables: BBE12LUU-RL



Referencia				Dimensiones [mm]							
Estándar		Resistente a la corrosión		Ød	Tolerancia	ØD	Tolerancia	L	Tolerancia	B	Tolerancia
Jaula de plástico	Jaula de acero	Jaula de plástico	Jaula de acero inox								
BBE8L	BBE8LA	BBES8L	BBES8LA	8	+0,009 0	16	0 -0,009	46		33	
BBE12L	BBE12LA	BBES12L	BBES12LA	12		22	0 -0,011	61	0 -0,3	45,8	0 -0,3
BBE16L	BBE16LA	BBES16L	BBES16LA	16	+0,011 -0,001	26		68		49,8	
BBE20L	BBE20LA	BBES20L	BBES20LA	20		32		80		61	
BBE25L	BBE25LA	BBES25L	BBES25LA	25	+0,013 -0,002	40	0 -0,013	112		82	
BBE30L	BBE30LA	BBES30L	BBES30LA	30		47		123		104,2	
BBE40L	BBE40LA	BBES40L	BBES40LA	40		62	0 -0,015	151	0 -0,4	121,2	0 -0,4
BBE50L	BBE50LA	BBES50L	BBES50LA	50	+0,016 -0,004	75		192		155,2	
BBE60L	BBE60LA	BBES60L	BBES60LA	60		90	0 -0,020	209		170	

Dimensiones [mm]		Número de circuitos de bolas	Excentricidad máx. [µm]	Capacidad de carga dinámica [N]	Capacidad de carga estática [N]	Peso [g]	Referencia			
W	ØD1						Estándar		Resistente a la corrosión	
							Jaula de plástico	Jaula de acero	Jaula de plástico	Jaula de acero inox
1,1	15,2	4		320	804	40	BBE8L	BBE8LA	BBES8L	BBES8LA
1,3	21	4	15	683	1 570	80	BBE12L	BBE12LA	BBES12L	BBES12LA
1,3	24,9	4		710	1 780	115	BBE16L	BBE16LA	BBES16L	BBES16LA
1,6	30,3	5		1 440	2 740	180	BBE20L	BBE20LA	BBES20L	BBES20LA
1,85	37,5	6	17	1 490	3 140	430	BBE25L	BBE25LA	BBES25L	BBES25LA
1,85	44,5	6		2 600	5 490	615	BBE30L	BBE30LA	BBES30L	BBES30LA
2,15	59	6	20	3 872	8 040	1 400	BBE40L	BBE40LA	BBES40L	BBES40LA
2,65	72	6		7 701	15 900	2 320	BBE50L	BBE50LA	BBES50L	BBES50LA
3,15	86,5	6	25	9 940	20 000	3 920	BBE60L	BBE60LA	BBES60L	BBES60LA

Las capacidades de carga indicadas corresponden a una carga aplicada sobre un único circuito de bolas. Cuando el esfuerzo se aplica entre dos circuitos de bolas, la capacidad de carga debe aumentarse con un factor de corrección (véase el cuadro de la página 75).

Rodamientos lineales de bolas en tándem macizos con brida (redonda)

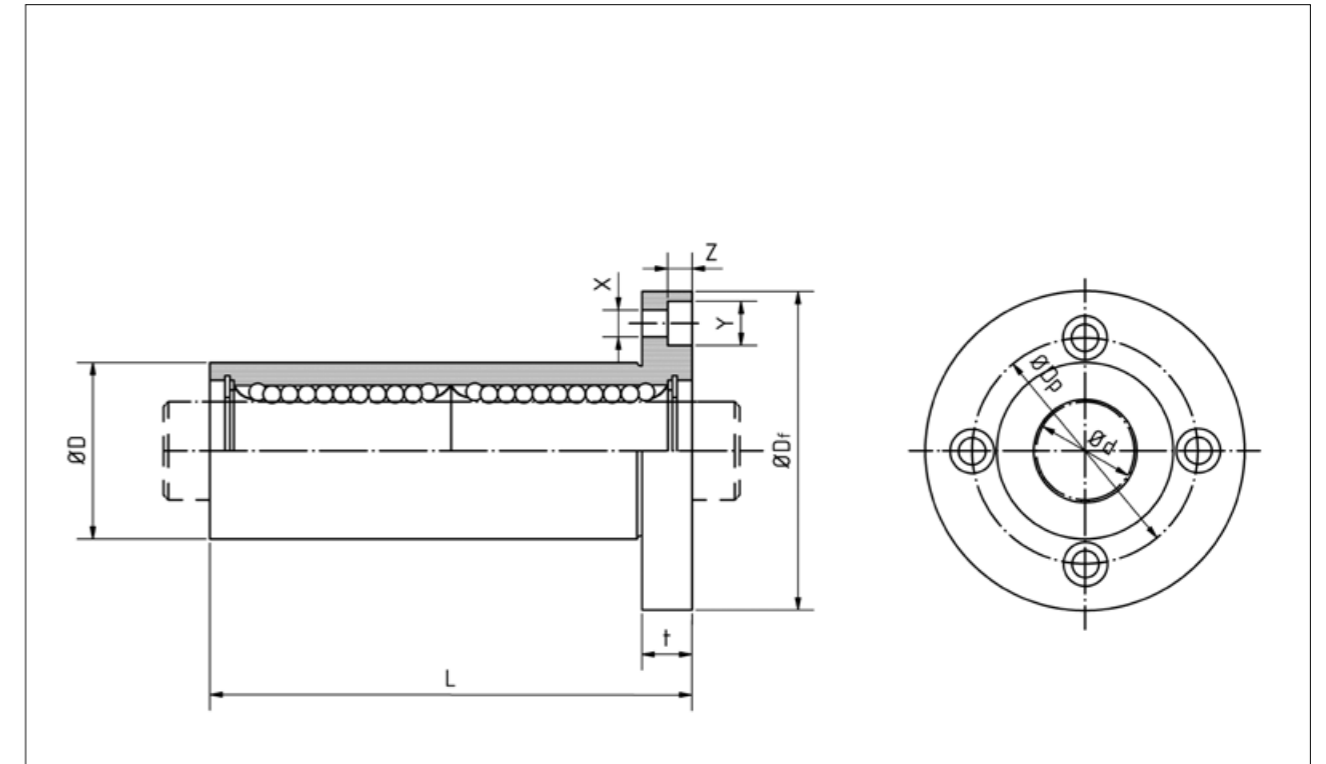


Los rodamientos lineales de bolas de la serie BBER...L combinan las ventajas del rodamiento lineal de bolas con brida y las del rodamiento de bolas en tándem. Su longitud aumentada garantiza un guiado rígido y preciso, lo cual puede permitir prescindir de un segundo rodamiento lineal.

Los rodamientos lineales de bolas con brida están disponibles con dos retenes. Las combinaciones de estanqueidades deben precisarse en la designación.

Opcionalmente reengrasable

- Ejemplos de referencias de un rodamiento lineal de bolas con reten en un solo lado: BBER12LU, BBER12LAU
- Ejemplos de referencias de un rodamiento lineal de bolas con reten en ambos lados: BBER12LUU, BBER12LAUU
- Ejemplos de referencias de un rodamiento lineal de bolas con reten en ambos lados, reengrasables: BBER12LUU-RL



Referencia				Dimensiones [mm]								
Estándar		Resistente a la corrosión		Ød	Tolerancia	ØD	Tolerancia	L	Tolerancia	ØDf	t	ØDp
Jaula de plástico	Jaula de acero	Jaula de plástico	Jaula de acero inox									
BBER8L	BBER8LA	BBERS8L	BBERS8LA	8	+0,009 -0,001	16	0 -0,013	46	±0,3	32	5	24
BBER12L	BBER12LA	BBERS12L	BBERS12LA	12	+0,011 -0,001	22	0 -0,016	61		42	6	32
BBER16L	BBER16LA	BBERS16L	BBERS16LA	16		26	68	46		6	36	
BBER20L	BBER20LA	BBERS20L	BBERS20LA	20	32	80	54	8		43		
BBER25L	BBER25LA	BBERS25L	BBERS25LA	25	+0,013 -0,002	40	0 -0,019	112		62	8	51
BBER30L	BBER30LA	BBERS30L	BBERS30LA	30		47	123	76		10	62	
BBER40L	BBER40LA	BBERS40L	BBERS40LA	40	+0,016 -0,004	62	0 -0,022	151		98	13	80
BBER50L	BBER50LA	BBERS50L	BBERS50LA	50		75	192	112		13	94	
BBER60L	BBER60LA	BBERS60L	BBERS60LA	60		90	209	134		18	112	

Dimensiones [mm]			Número de circuitos de bolas	Excentricidad máx. [µm]	Desviación angular [µm]	Capacidad de carga dinámica [N]	Capacidad de carga estática [N]	Par estático admisible My [Nm]	Peso [g]	Referencia			
X	Y	Z								Estándar		Resistente a la corrosión	
										Jaula de plástico	Jaula de acero	Jaula de plástico	Jaula de acero inox
3,5	6	3,1	4	15	15	320	804	4,3	59	BBER8L	BBER8LA	BBERS8L	BBERS8LA
4,5	7,5	4,1	4			683	1 570	12	110	BBER12L	BBER12LA	BBERS12L	BBERS12LA
4,5	7,5	4,1	4	17	17	710	1 780	14	160	BBER16L	BBER16LA	BBERS16L	BBERS16LA
5,5	9	5,1	5			1 440	2 740	25	260	BBER20L	BBER20LA	BBERS20L	BBERS20LA
5,5	9	5,1	6			1 490	3 140	44	540	BBER25L	BBER25LA	BBERS25L	BBERS25LA
6,6	11	6,1	6	20	20	2 600	5 490	78	815	BBER30L	BBER30LA	BBERS30L	BBERS30LA
9	14	8,1	6			3 872	8 040	147	1 805	BBER40L	BBER40LA	BBERS40L	BBERS40LA
9	14	8,1	6			7 701	15 900	396	2 820	BBER50L	BBER50LA	BBERS50L	BBERS50LA
11	17	11,1	6	25	25	9 940	20 000	487	4 920	BBER60L	BBER60LA	BBERS60L	BBERS60LA

Las capacidades de carga indicadas corresponden a una carga aplicada sobre un único circuito de bolas. Cuando el esfuerzo se aplica entre dos circuitos de bolas, la capacidad de carga debe aumentarse con un factor de corrección (véase el cuadro de la página 75).

Rodamientos lineales de bolas estándar con brida centrada (redonda)

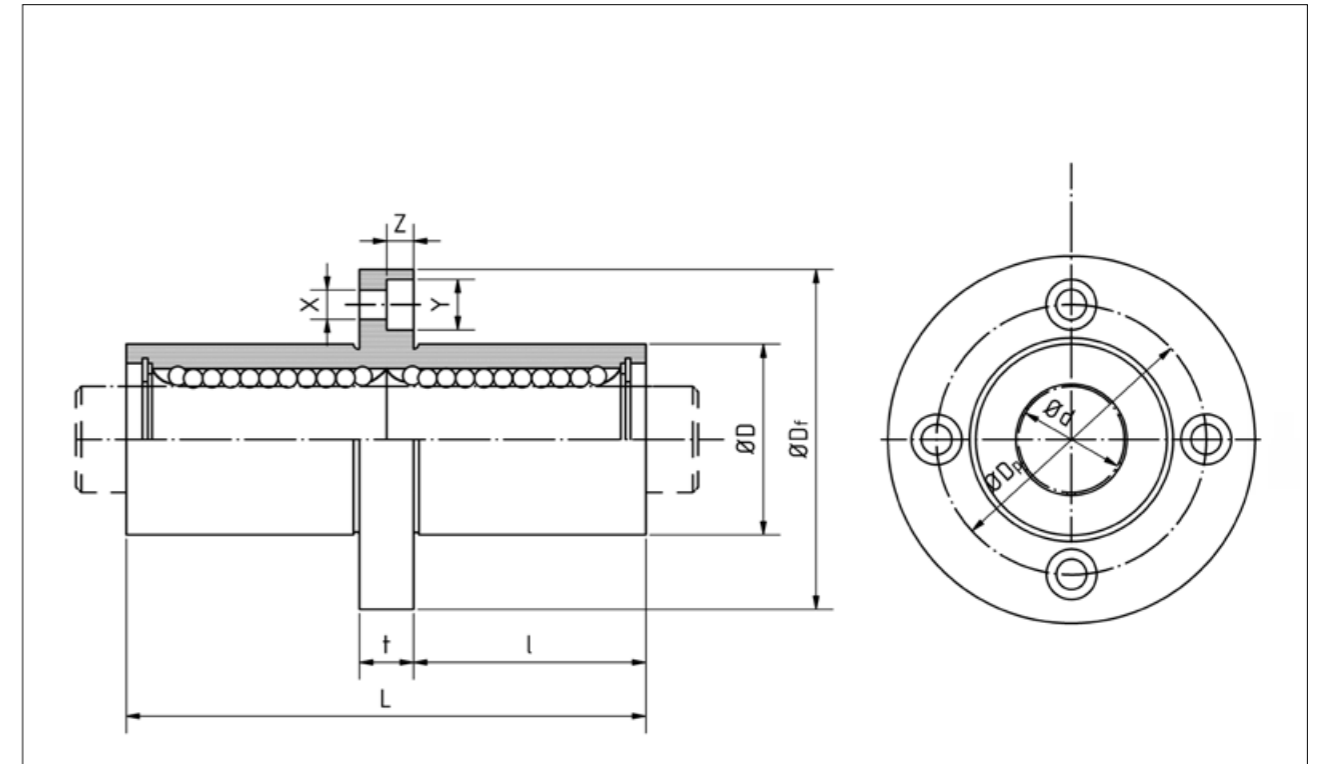


Los rodamientos lineales de bolas en tándem de la serie BBERM... están dotados de una brida de fijación central. Han sido especialmente desarrollados para las situaciones de montaje en las que el guiado es perpendicular a la superficie de apoyo. Estos rodamientos pueden permitir prescindir de un soporte y simplificar la aplicación.

Los rodamientos lineales de bolas con brida están disponibles con dos retenes. Las combinaciones de estanqueidades deben precisarse en la designación.

Opcionalmente reengrasable

- Ejemplos de referencias de un rodamiento lineal de bolas con reten en un solo lado: BBERM12U, BBERM12AU
- Ejemplos de referencias de un rodamiento lineal de bolas con reten en ambos lados: BBERM12UU, BBERM12AUU



Referencia				Dimensiones [mm]									
Estándar		Resistente a la corrosión		Ød	Tolerancia	ØD	Tolerancia	L	Tolerancia	l	ØDf	t	ØDp
Jaula de plástico	Jaula de acero	Jaula de plástico	Jaula de acero inox										
BBERM8	BBERM8A	BBERMS8	BBERMS8A	8	+0,009 -0,001	16	0 -0,013	46	±0,3	20,5	32	5	24
BBERM12	BBERM12A	BBERMS12	BBERMS12A	12	+0,011 -0,001	22	0 -0,016	61		27,5	42	6	32
BBERM16	BBERM16A	BBERMS16	BBERMS16A	16		26	68	31		46	6	36	
BBERM20	BBERM20A	BBERMS20	BBERMS20A	20		32	80	36		54	8	43	
BBERM25	BBERM25A	BBERMS25	BBERMS25A	25	+0,013 -0,002	40	0 -0,019	112		52	62	8	51
BBERM30	BBERM30A	BBERMS30	BBERMS30A	30	47	123	56,5	76		10	62		
BBERM40	BBERM40A	BBERMS40	BBERMS40A	40	+0,016 -0,004	62	0 -0,022	151		69	98	13	80
BBERM50	BBERM50A	BBERMS50	BBERMS50A	50		75	192	89,5		112	13	94	
BBERM60	BBERM60A	BBERMS60	BBERMS60A	60		90	209	0 -0,025		95,5	134	18	112

Dimensiones [mm]			Número de circuitos de bolas	Excentricidad máx. [µm]	Desviación angular [µm]	Capacidad de carga dinámica [N]	Capacidad de carga estática [N]	Par estático admisible My [Nm]	Peso [g]	Referencia			
X	Y	Z								Estándar		Resistente a la corrosión	
										Jaula de plástico	Jaula de acero	Jaula de plástico	Jaula de acero inox
3,5	6	3,1	4	15	15	320	804	4,3	59	BBERM8	BBERM8A	BBERMS8	BBERMS8A
4,5	7,5	4,1	4			683	1 570	11,7	110	BBERM12	BBERM12A	BBERMS12	BBERMS12A
4,5	7,5	4,1	4			710	1 780	14,2	160	BBERM16	BBERM16A	BBERMS16	BBERMS16A
5,5	9	5,1	5	17	17	1 440	2 740	25	260	BBERM20	BBERM20A	BBERMS20	BBERMS20A
5,5	9	5,1	6			1 490	3 140	44	540	BBERM25	BBERM25A	BBERMS25	BBERMS25A
6,6	11	6,1	6			2 600	5 490	78,9	815	BBERM30	BBERM30A	BBERMS30	BBERMS30A
9	14	8,1	6	20	20	3 872	8 040	147	1 805	BBERM40	BBERM40A	BBERMS40	BBERMS40A
9	14	8,1	6			7 701	15 900	396	2 820	BBERM50	BBERM50A	BBERMS50	BBERMS50A
11	17	11,1	6			9 940	20 000	487	4 920	BBERM60	BBERM60A	BBERMS60	BBERMS60A

Las capacidades de carga indicadas corresponden a una carga aplicada sobre un único circuito de bolas. Cuando el esfuerzo se aplica entre dos filas de bolas, la capacidad de carga debe aumentarse con un factor de corrección (véase el cuadro de la página 75).

Dimensiones JIS

Rodamientos lineales de bolas estándar, cerrados

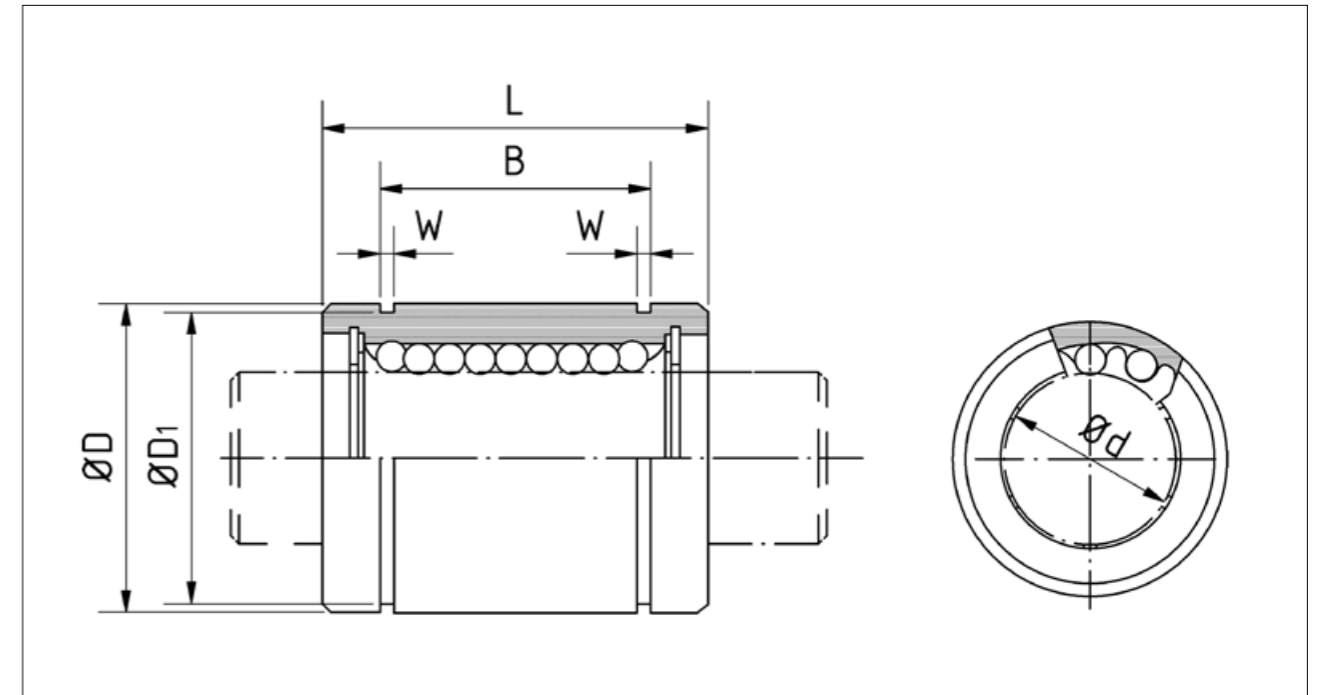
Rodamientos lineales de bolas cerrados de la serie BB según la norma JIS (serie métrica, dimensiones asiáticas).



Los rodamientos lineales de bolas estándares indicados **en negrita** están disponibles con dos retenes. Las combinaciones de estanqueidades necesarias deben precisarse en el momento del pedido.

Opcionalmente reengrasable

- Ejemplos de referencias de un rodamiento lineal de bolas con reten en un solo lado: BB12U, BB12AU
- Ejemplos de referencias de un rodamiento lineal de bolas con reten en ambos lados: BB12UU, BB12AUU
- Ejemplos de referencias de un rodamiento lineal de bolas con reten en ambos lados, reengrasables: BB12UU-RL



Referencia				Dimensiones [mm]									
Estándar		Resistente a la corrosión		Ød	Tolerancia	ØD	Tolerancia	L	Tolerancia	B	Tolerancia	W	ØD1
Jaula de plástico	Jaula de acero	Jaula de plástico	Jaula de acero inox										
BB3	BB3A	BBS3	BBS3A	3		7		10		-		-	-
BB4	BB4A	BBS4	BBS4A	4	0 -0,008	8	0 -0,009	12	0 -0,12	-		-	-
BB5	BB5A	BBS5	BBS5A	5		10		15		10,2		1,1	9,6
BB6	BB6A	BBS6	BBS6A	6		12		19		13,5		1,1	11,5
BB8s	BB8sA	BBS8s	BBS8sA	8		15	0 -0,011	17		11,5		1,1	14,3
BB8	BB8A	BBS8	BBS8A	8		15		24		17,5		1,1	14,3
BB10	BB10A	BBS10	BBS10A	10	0 -0,009	19		29	0 -0,2	22	0 -0,2	1,3	18
BB12	BB12A	BBS12	BBS12A	12		21	0 -0,013	30		23		1,3	20
BB13	BB13A	BBS13	BBS13A	13		23		32		23		1,3	22
BB16	BB16A	BBS16	BBS16A	16		28		37		26,5		1,6	27
BB20	BB20A	BBS20	BBS20A	20		32		42		30,5		1,6	30,5
BB25	BB25A	BBS25	BBS25A	25	0 -0,010	40	0 -0,016	59		41		1,85	38
BB30	BB30A	BBS30	BBS30A	30		45		64		44,5		1,85	43
BB35	BB35A	BBS35	BBS35A	35		52		70	0 -0,3	49,5	0 -0,3	2,1	49
BB40	BB40A	BBS40	BBS40A	40	0 -0,012	60	0 -0,019	80		60,5		2,1	57
BB50	BB50A	BBS50	BBS50A	50		80		100		74		2,6	76,5
BB60	BB60A	BBS60	BBS60A	60	0 -0,015	90	0 -0,022	110		85		3,15	86,5
BB80	BB80A	BBS80	BBS80A	80		120		140		105,5		4,15	116
-	BB100A	-	-	100	0 -0,020	150	0 -0,025	175	0 -0,4	125,5	0 -0,4	4,15	145
-	BB120A	-	-	120		180		200		158,6		4,15	175
-	BB150A	-	-	150	0 -0,025	210	0 -0,029	240		170,6		5,15	204

Número de circuitos de bolas	Excentricidad máx. [µm]	Juego radial máx. [µm]	Capacidad de carga dinámica [N]	Capacidad de carga estática [N]	Peso [g]	Referencia					
						Estándar		Resistente a la corrosión			
						Jaula de plástico	Jaula de acero	Jaula de plástico	Jaula de acero inox		
4	8	-3	44	105	1,4	BB3	BB3A	BBS3	BBS3A		
4			47	127	2	BB4	BB4A	BBS4	BBS4A		
4			82	206	4	BB5	BB5A	BBS5	BBS5A		
4			131	265	8,5	BB6	BB6A	BBS6	BBS6A		
4			153	216	11	BB8s	BB8sA	BBS8s	BBS8sA		
4			194	392	17	BB8	BB8A	BBS8	BBS8A		
4	12	-4	286	594	36	BB10	BB10A	BBS10	BBS10A		
4			415	784	42	BB12	BB12A	BBS12	BBS12A		
4			421	784	49	BB13	BB13A	BBS13	BBS13A		
4			676	1 180	76	BB16	BB16A	BBS16	BBS16A		
5			792	1 370	100	BB20	BB20A	BBS20	BBS20A		
6			1 073	1 570	240	BB25	BB25A	BBS25	BBS25A		
6	15	-8	1 584	2 740	270	BB30	BB30A	BBS30	BBS30A		
6			1 875	3 140	425	BB35	BB35A	BBS35	BBS35A		
6			2 357	4 020	654	BB40	BB40A	BBS40	BBS40A		
6			4 702	7 940	1 700	BB50	BB50A	BBS50	BBS50A		
6			5 606	10 000	2 000	BB60	BB60A	BBS60	BBS60A		
6			10 347	16 000	4 520	BB80	BB80A	BBS80	BBS80A		
6	20	-10	17 323	34 800	8 600	-	BB100A	-	-		
6			24 571	40 000	15 000	-	BB120A	-	-		
8			33 701	54 300	20 250	-	BB150A	-	-		
6			25	-13	10 347	16 000	4 520	BB80	BB80A	BBS80	BBS80A
6					17 323	34 800	8 600	-	BB100A	-	-
6					24 571	40 000	15 000	-	BB120A	-	-
8	33 701	54 300			20 250	-	BB150A	-	-		
6	30	-20			10 347	16 000	4 520	BB80	BB80A	BBS80	BBS80A
6					17 323	34 800	8 600	-	BB100A	-	-
6			24 571	40 000	15 000	-	BB120A	-	-		
8			33 701	54 300	20 250	-	BB150A	-	-		
6			40	-25	10 347	16 000	4 520	BB80	BB80A	BBS80	BBS80A
6					17 323	34 800	8 600	-	BB100A	-	-
6	24 571	40 000			15 000	-	BB120A	-	-		
8	33 701	54 300			20 250	-	BB150A	-	-		

Las capacidades de carga indicadas corresponden a una carga aplicada sobre un único circuito de bolas. Cuando el esfuerzo se aplica entre dos circuitos de bolas, la capacidad de carga debe aumentarse con un factor de corrección (véase el cuadro de la página 75).

Rodamientos lineales de bolas, serie autoalineante (cerrados, abiertos)

Los rodamientos lineales de bolas autoalineantes de la serie BBET según la norma ISO 10285 están disponibles en versión cerrada y en versión abierta. Estos rodamientos lineales de bolas poseen las mismas dimensiones exteriores y las mismas tolerancias que los rodamientos lineales de bolas estándar.

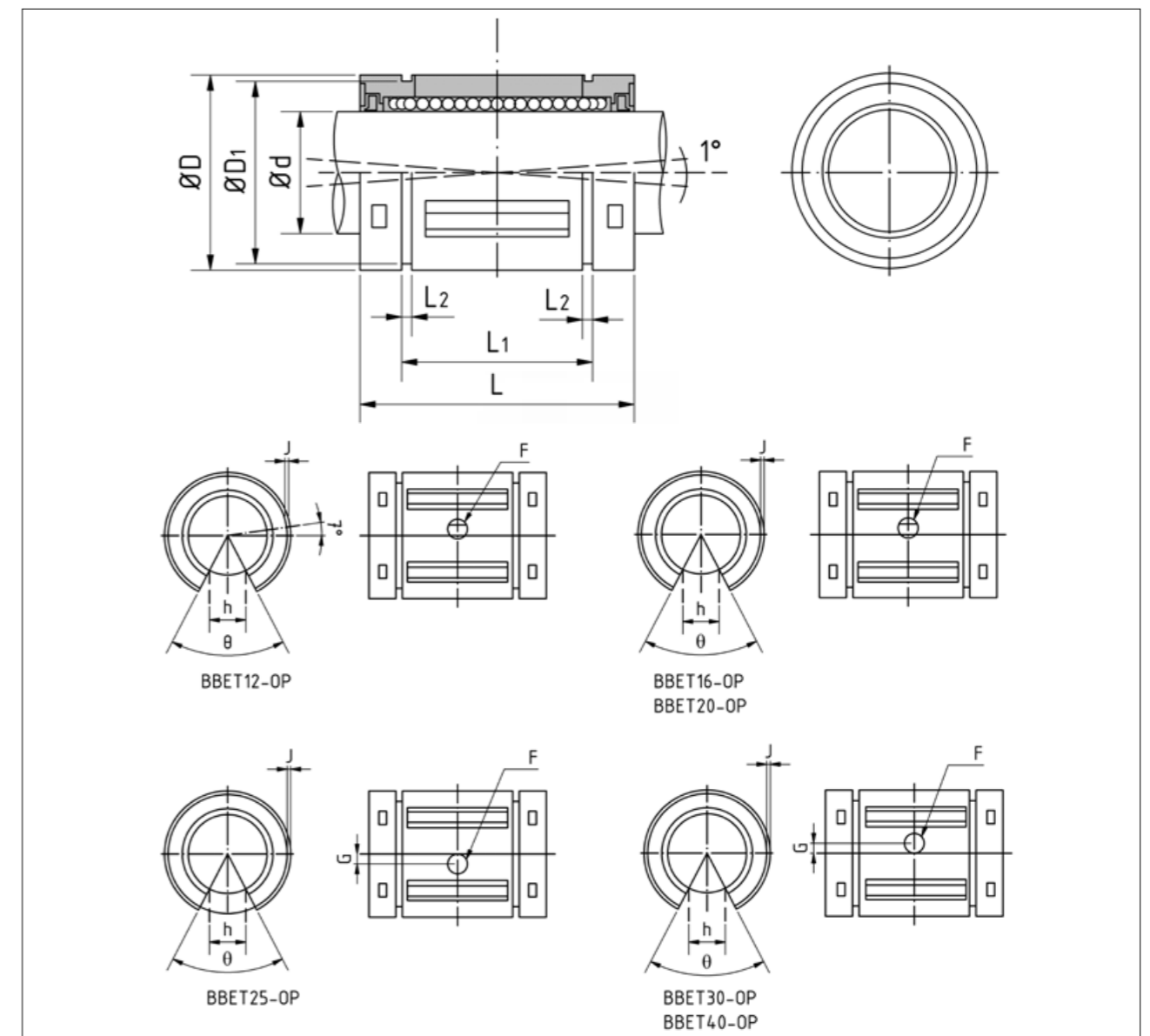
Los rodamientos lineales de bolas autoalineantes están dotados de segmentos de pistas de bolas que permiten compensar desalineamientos de en $\pm 0,5^\circ$ mediante auto-alineación. Del mismo modo, impiden cualquier sobrecarga vinculada con una deformación del eje o un fallo de concentricidad del alojamiento.

Su concepción específica garantiza mayores capacidades de carga, un funcionamiento más silencioso y una velocidad máxima admisible de hasta 3 m/s.

Debido a la auto-alineación, es necesario utilizar al menos dos rodamientos lineales de bolas por eje para garantizar un guiado correcto, evitando inclinaciones en su funcionamiento.

Los rodamientos lineales de bolas autoalineantes están disponibles con dos retenes.

- Ejemplos de referencias de un rodamiento lineal de bolas con reten en ambos lados: BBET12UU, BBET12UU-OP



Referencia		Dimensiones [mm]									
Cerrado	Abierto	Ødr	Tolerancia	ØD	L	Tolerancia	L1	Tolerancia	L2	ØD1	h
BBET8	-	8	+0,008 0	16	25	±0,2	16,5	0 -0,2	1,1	15,2	-
BBET10	-	10		19	29		22		1,3	18	-
BBET12	BBET12-OP	12		22	32		22,9		1,3	21	6,5
BBET16	BBET16-OP	16	+0,009 0,001	26	36	24,9	1,3	24,9	9		
BBET20	BBET20-OP	20		32	45	31,5	1,6	30,3	9		
BBET25	BBET25-OP	25		40	58	44,1	1,85	37,5	11,5		
BBET30	BBET30-OP	30	+0,011 0,001	47	68	52,1	1,85	44,5	14		
BBET40	BBET40-OP	40		62	80	60,6	2,15	59	19,5		
BBET50	BBET50-OP	50		75	100	77,6	2,65	72	22,5		

Dimensiones [mm]				Número de circuitos de bolas		Capacidad de carga dinámica [N]	Capacidad de carga estática [N]	Peso [g]		Referencia		
θ [°]	F H11	G	J	Cerrado	Abierto			Cerrado	Abierto	Cerrado	Abierto	
-	-	-	-	4	-	423	534	7,3	-	BBET8	-	
-	-	-	-	5	-	750	935	14	-	BBET10	-	
66	3	-	0,7	5	4	1 020	1 290	21	17	BBET12	BBET12-OP	
68		-	1	5	4	1 250	1 550	43	35	BBET16	BBET16-OP	
55		-	1	6	5	2 090	2 630	58	48	BBET20	BBET20-OP	
57		1,5	1,5	6	5	3 780	4 720	123	103	BBET25	BBET25-OP	
57		2	1,7	6	5	5 470	6 810	216	177	BBET30	BBET30-OP	
56		1,5	2,4	6	5	6 590	8 230	333	275	BBET40	BBET40-OP	
54		5	2,5	2,7	6	5	10 800	13 500	618	520	BBET50	BBET50-OP

Las capacidades de carga indicadas corresponden a una carga aplicada sobre un único circuito de bolas. Cuando el esfuerzo se aplica entre dos circuitos de bolas, la capacidad de carga debe aumentarse con un factor de corrección (véase el cuadro de la página 75).

Rodamientos lineales de bolas KH

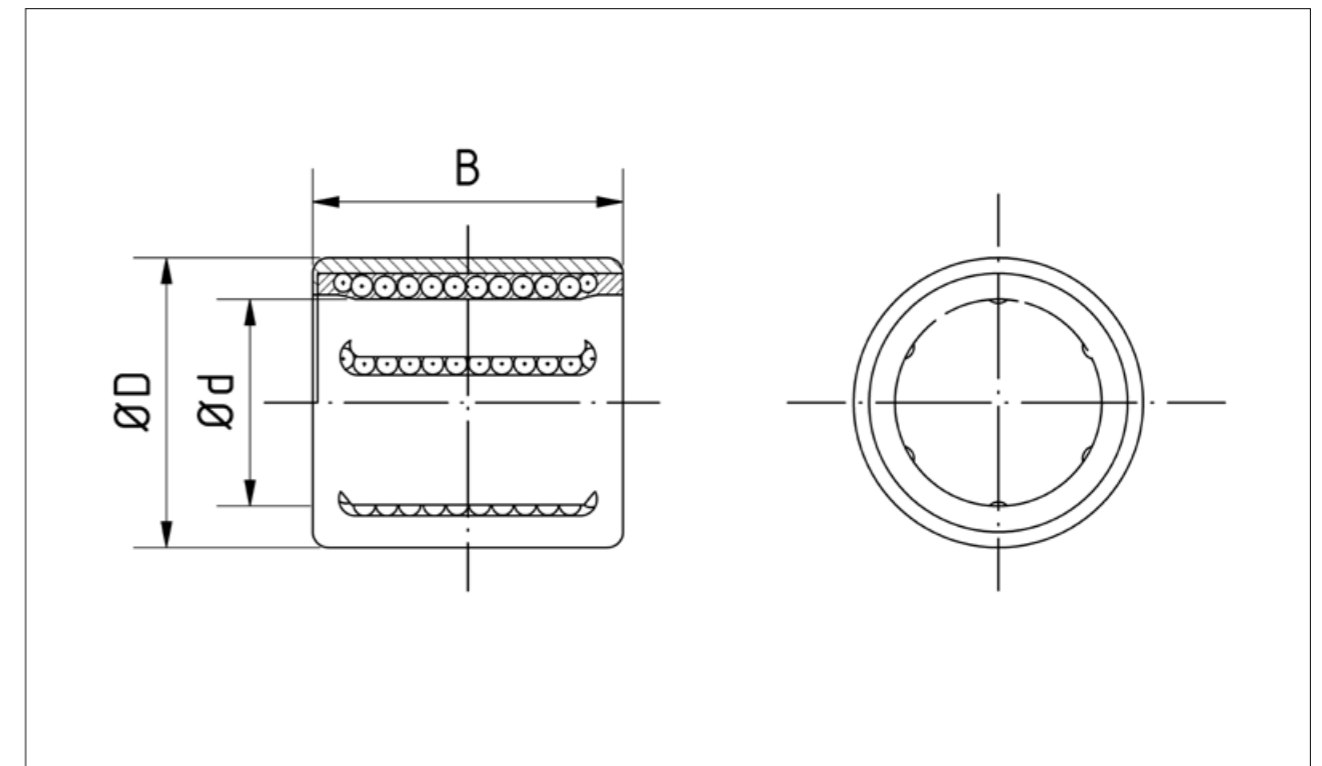
Los rodamientos lineales de bolas de la serie KH son rodamientos lineales de bolas de baja sección.

Las bolas circulan en pistas accesibles desde el diámetro exterior y mediante las cuales, se puede realizar una lubricación.



Los rodamientos lineales de bolas KH indicados **en negrita** están disponibles con dos retenes. Las combinaciones de estanqueidades deben precisarse en la designación.

- Ejemplos de referencias de un rodamiento lineal de bolas con retén en ambos lados: **KH1228LL/3AS**



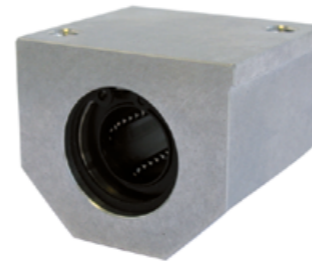
Referencia	Dimensiones [mm]			Número de circuitos de bolas	Capacidad de carga dinámica [N]	Capacidad de carga estática [N]	Peso [g]
	Ød	ØD	B				
KH1228	12	19	28	5	605	495	18
KH1428	14	21	28	5	600	505	21
KH1630	16	24	30	5	775	600	27
KH2030	20	28	30	6	1 050	880	33
KH2540	25	35	40	6	1 930	1 560	66
KH3050	30	40	50	7	2 700	2 450	95
KH4060	40	52	60	8	4 250	4 000	180
KH5070	50	62	70	9	5 300	5 700	240

Soportes para rodamientos lineales de bolas estándar, reengrasables

Soporte cerrado

Rodamientos lineales de bolas estándar

Los soportes de la serie LSE son reengrasables y garantizan un guiado de precisión en todas las posiciones de montaje.



El soporte LSE está formado por los siguientes elementos:

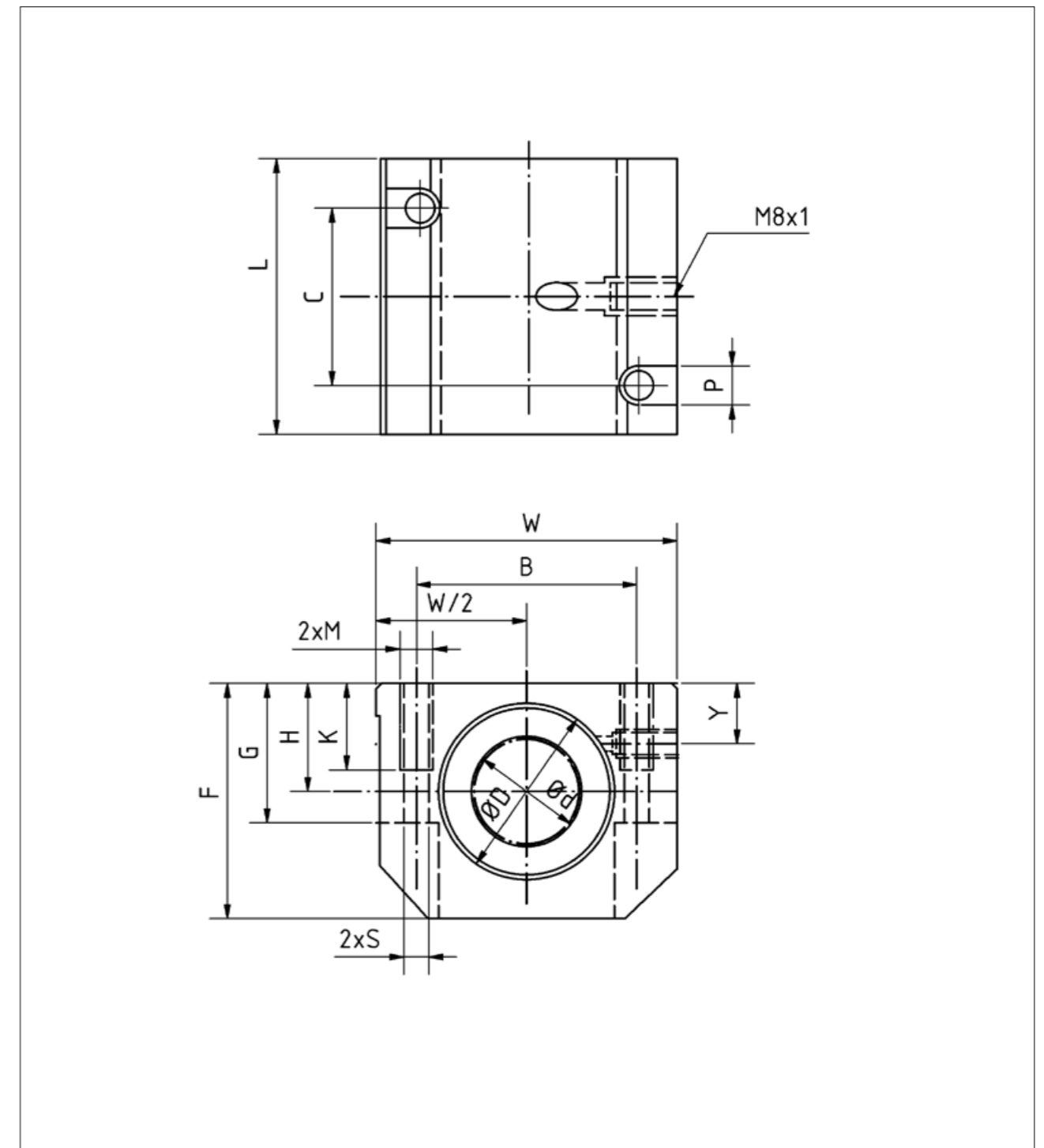
- Cuerpo de soporte (AlMgSi0,5)
- Rodamiento lineal de bolas macizo BBE
- Retenes NBR

Los soportes para rodamientos lineales ofrecen al usuario ahorros sustanciales debido a reducción de costes de fabricación.

La fijación mediante atornillado permite integrar fácilmente el soporte y el bajo peso del cuerpo de aluminio ultra-rígido autoriza fuertes aceleraciones y grandes velocidades.

Referencia	Dimensiones [mm]										
	Ød	ØD H6	H	+0,01 -0,02	W	L +0,3	F	G	Y	B	C
LSE12UU	12	22	18		43	39	35	25	10	32	23
LSE16UU	16	26	22		53	43	42	30	12	40	26
LSE20UU	20	32	25		60	54	50	34	13	45	32
LSE25UU	25	40	30		78	67	60	40	15	60	40
LSE30UU	30	47	35		87	79	70	48	16	68	45
LSE40UU	40	62	45		108	91	90	60	20	86	58

Dimensiones [mm]				Capacidad de carga dinámica [N]	Capacidad de carga estática [N]	Peso [g]	Referencia
M	P	K	S				
M5	8	11	4,2	416	784	175	LSE12UU
M6	10	13	5,2	432	892	260	LSE16UU
M8	11	18	6,8	877	1 370	442	LSE20UU
M10	15	22	8,6	908	1 570	885	LSE25UU
M10	15	22	8,6	1 584	2 740	1330	LSE30UU
M12	18	26	10,3	2 357	4 020	2 570	LSE40UU



Soporte cerrado

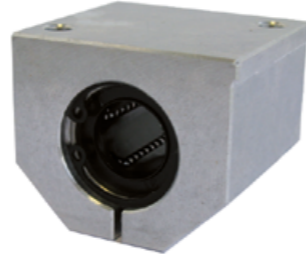
Rodamientos lineales de bolas estándar, con juego ajustable

Los soportes de la serie LSE...-AJ se utilizan para realizar guiados sin juego o precargados.

El tornillo de ajuste permite ajustar el juego radial del sistema de guiado.

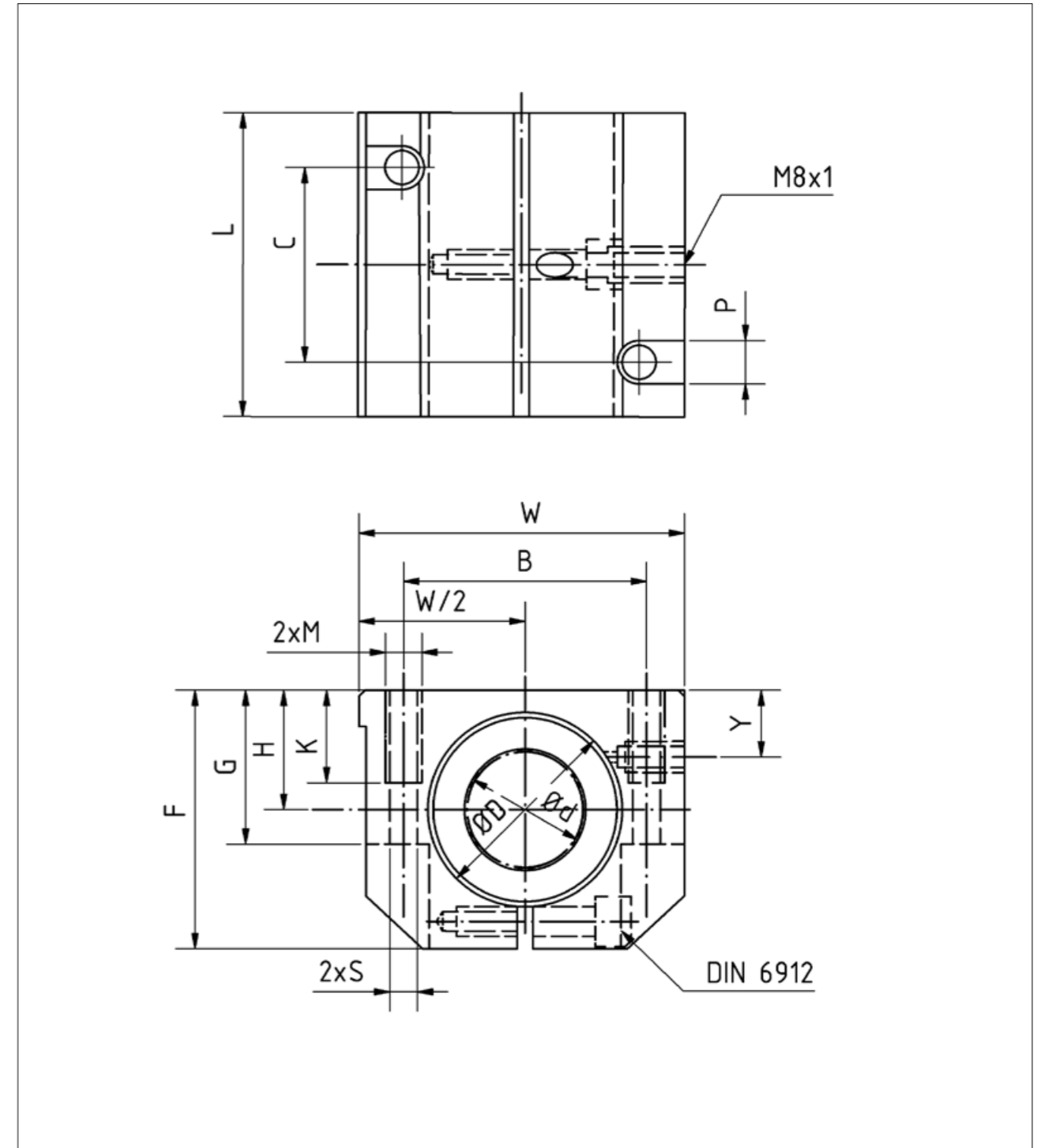
El soporte LSE...-AJ está formado por los siguientes elementos:

- Cuerpo de soporte (AlMgSi0,5)
- Rodamiento lineal de bolas ajustable BBE...-AJ
- Retenes NBR



Referencia	Dimensiones [mm]										
	Ød	ØD H6	H	+0,01 -0,02	W	L +0,3	F	G	Y	B	C
LSE12UU-AJ	12	22	18		43	39	35	25	10	32	23
LSE16UU-AJ	16	26	22		53	43	42	30	12	40	26
LSE20UU-AJ	20	32	25		60	54	50	34	13	45	32
LSE25UU-AJ	25	40	30		78	67	60	40	15	60	40
LSE30UU-AJ	30	47	35		87	79	70	48	16	68	45
LSE40UU-AJ	40	62	45		108	91	90	60	20	86	58

Dimensiones [mm]				Capacidad de carga dinámica [N]	Capacidad de carga estática [N]	Peso [g]	Referencia
M	P	K	S				
M5	8	11	4,2	416	784	175	LSE12UU-AJ
M6	10	13	5,2	432	892	260	LSE16UU-AJ
M8	11	18	6,8	877	1 370	442	LSE20UU-AJ
M10	15	22	8,6	908	1 570	885	LSE25UU-AJ
M10	15	22	8,6	1 584	2 740	1 330	LSE30UU-AJ
M12	18	26	10,3	2 357	4 020	2 570	LSE40UU-AJ



Soporte abierto

Rodamientos lineales de bolas estándar

Los soportes abiertos reengrasables de la serie LSE...-OP se utilizan para ejes largos que deben estar soportados. Estos soportes proporcionan una gran rigidez y se montan fácilmente.

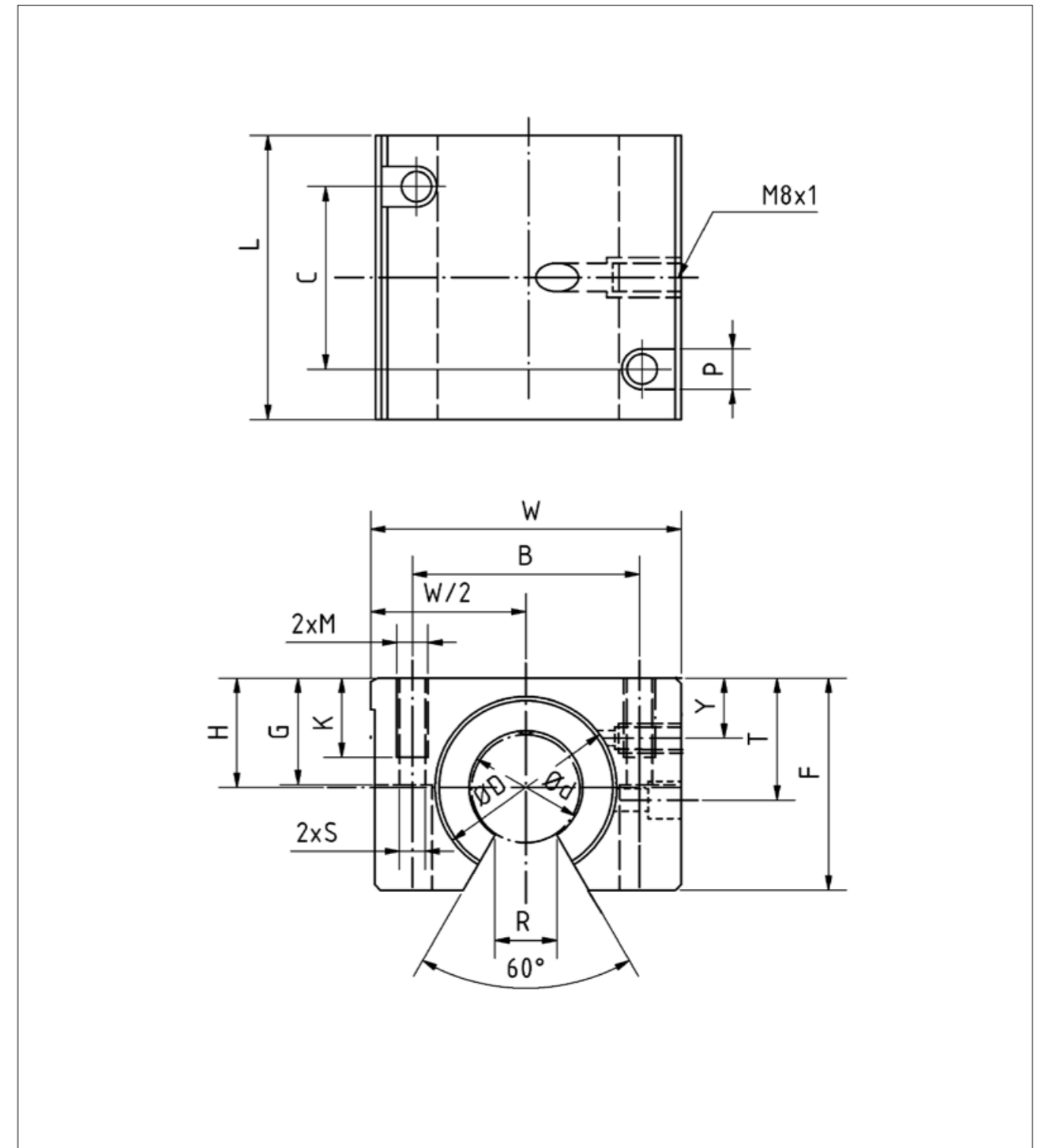


El soporte LSE...-OP está formado por los siguientes elementos:

- Cuerpo de soporte (AlMgSi0,5)
- Rodamiento lineal de bolas abierto estándar BBE...-OP
- Retenes NBR

Referencia	Dimensiones [mm]											
	Ød	ØD H6	H	+0,01 -0,02	W	L +0,3	F	G	Y	T	B	
LSE12UU-OP	12	22	18		43	39	28	23,5	8	16,65	32	
LSE16UU-OP	16	26	22		53	43	35	30	12	22	40	
LSE20UU-OP	20	32	25		60	54	42	34	13	25	45	
LSE25UU-OP	25	40	30		78	67	51	40	15	31,5	60	
LSE30UU-OP	30	47	35		87	79	60	48	16	33	68	
LSE40UU-OP	40	62	45		108	91	77	60	20	43,5	86	

Dimensiones [mm]						Capacidad de carga dinámica [N]	Capacidad de carga estática [N]	Peso [g]	Referencia
C	M	P	K	S	R +0,6				
23	M5	8	11	4,2	7	416	784	145	LSE12UU-OP
26	M6	10	13	5,2	9,4	432	892	218	LSE16UU-OP
32	M8	11	18	6,8	10,2	877	1 370	384	LSE20UU-OP
40	M10	15	22	8,6	12,5	908	1 570	765	LSE25UU-OP
45	M10	15	22	8,6	13,9	1 584	2 740	1 170	LSE30UU-OP
58	M12	18	26	10,3	18	2 357	4 020	2 265	LSE40UU-OP



SopORTE abierto

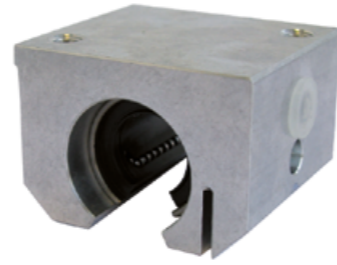
Rodamientos lineales de bolas abierto estándar con juego ajustable

Los soportes de la serie LSE...-AO se utilizan para realizar guiados sin juego o precargados.

El tornillo de ajuste permite ajustar el juego radial del sistema de guiado.

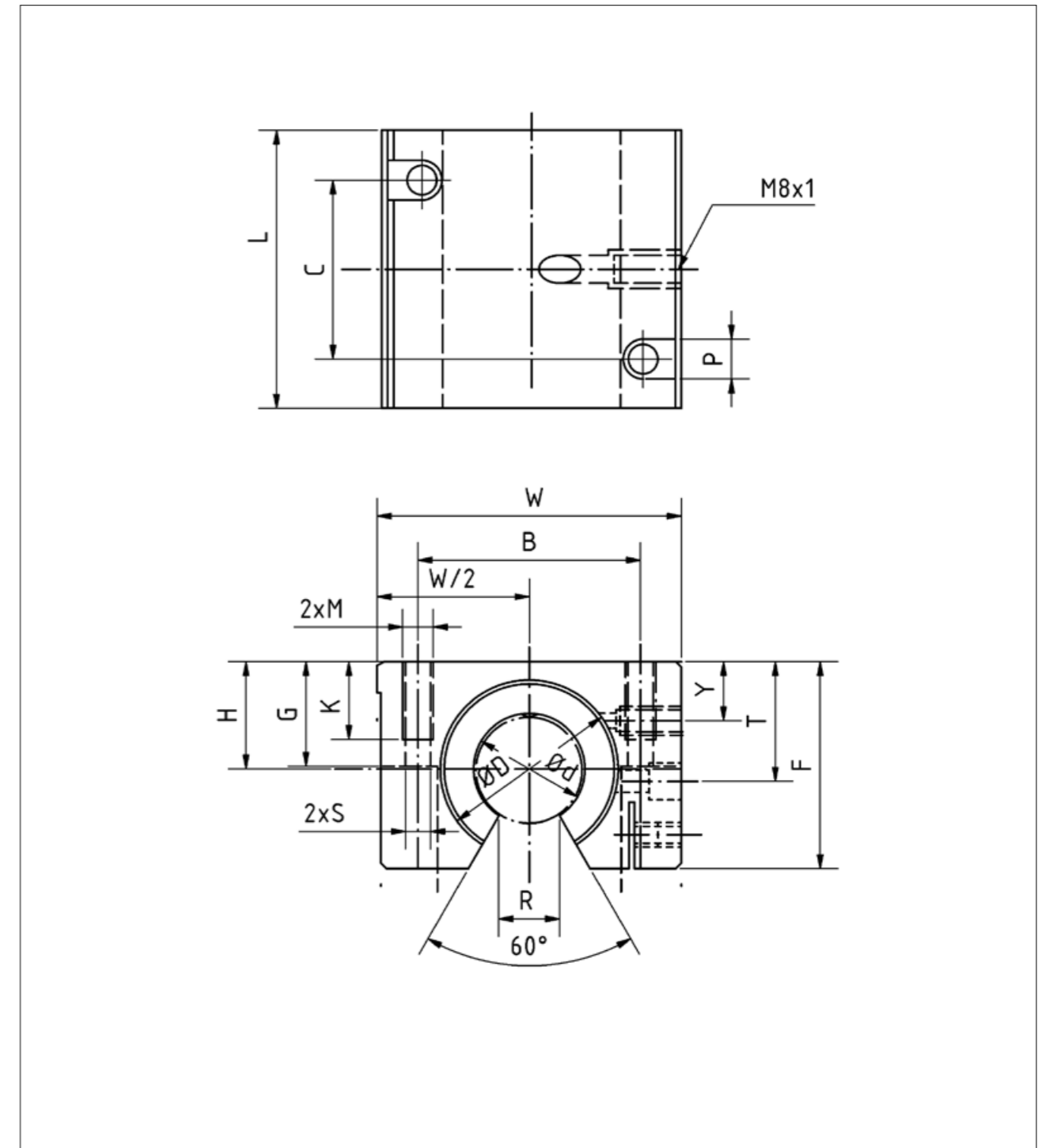
El soporte LSE...-AO está formado por los siguientes elementos:

- Cuerpo de soporte (AlMgSi0,5)
- Rodamiento lineal de bolas estándar abierto BBE...-OP
- Retenes NBR



Referencia	Dimensiones [mm]										
	Ød	ØD H6	H ^{+0,01} / _{-0,02}	W	L ^{+0,3}	F	G	Y	T	B	
LSE12UU-AO	12	22	18	43	39	28	25	8	16,65	32	
LSE16UU-AO	16	26	22	53	43	35	30	12	22	40	
LSE20UU-AO	20	32	25	60	54	42	34	13	25	45	
LSE25UU-AO	25	40	30	78	67	51	40	15	31,5	60	
LSE30UU-AO	30	47	35	87	79	60	48	16	33	68	
LSE40UU-AO	40	62	45	108	91	77	60	20	43,5	86	

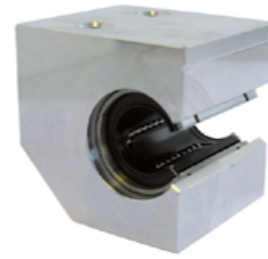
Dimensiones [mm]						Capacidad de carga dinámica [N]	Capacidad de carga estática [N]	Peso [g]	Referencia
C	M	P	K	S	R ^{+0,6}				
23	M5	8	11	4,2	7	416	784	145	LSE12UU-AO
26	M6	10	13	5,2	9,4	432	892	218	LSE16UU-AO
32	M8	11	18	6,8	10,2	877	1 370	384	LSE20UU-AO
40	M10	15	22	8,6	12,5	908	1 570	765	LSE25UU-AO
45	M10	15	22	8,6	13,9	1 584	2 740	1 170	LSE30UU-AO
58	M12	18	26	10,3	18	2 357	4 020	2 265	LSE40UU-AO



Soporte de abertura lateral

Rodamientos lineales de bolas estándar

Los rodamientos lineales de bolas abiertos pierden gran parte de su capacidad de carga al estar sometidos a un esfuerzo radial inverso. Los soportes de la serie LSE...-SOP han sido diseñados para estos casos de carga especiales.

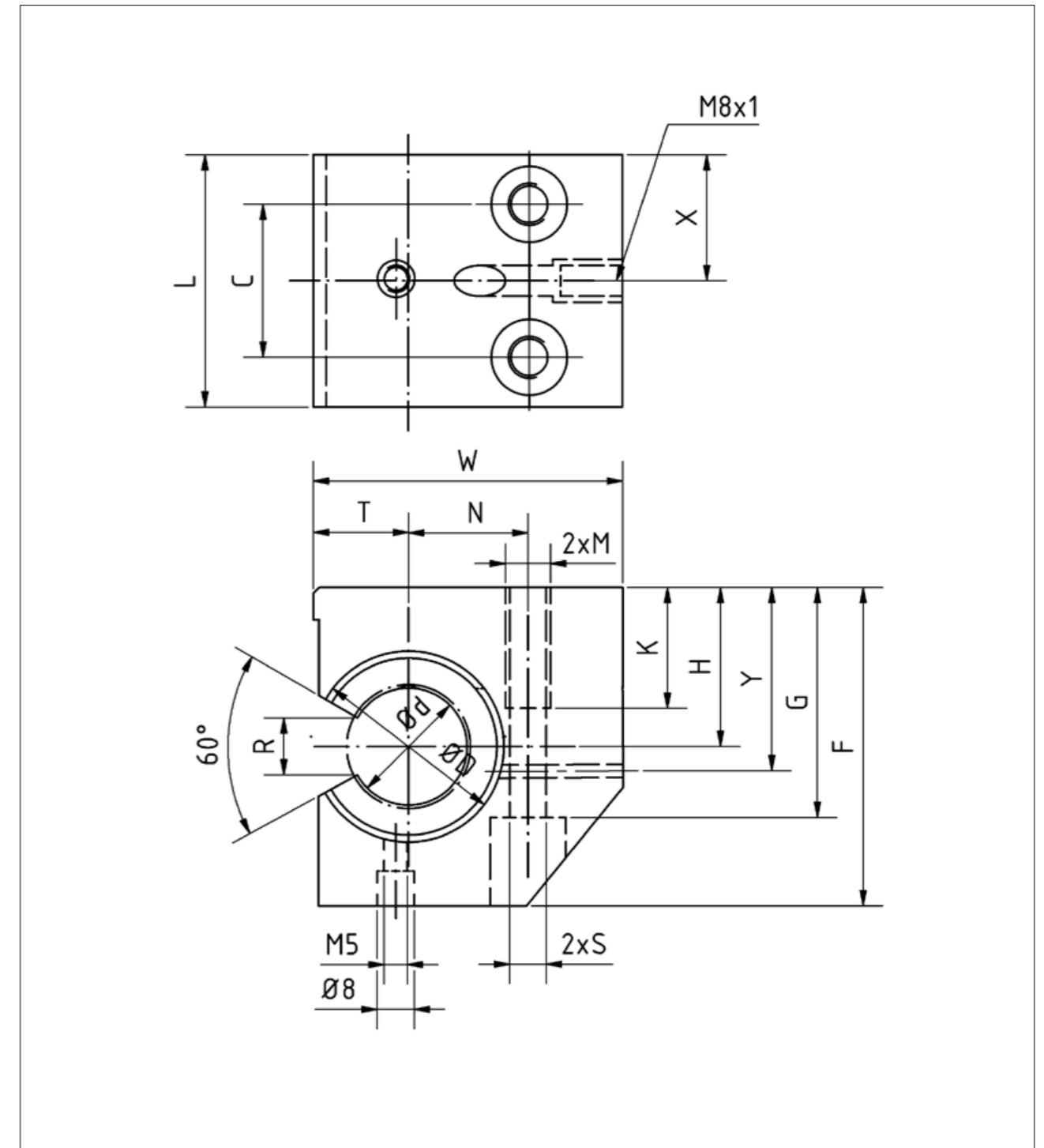


El soporte LSE...-SOP está formado por los siguientes elementos:

- Cuerpo de soporte (AlMgSi0,5)
- Rodamiento lineal de bolas estándar abierto BBE...-OP
- Retenes NBR

Referencia	Dimensiones [mm]									
	Ød	ØD H6	H ±0,015	W	L +0,3	F	G	T +0,02 -0,02	C	
LSE20UU-SOP	20	32	30	60	54	60	42	17	30	
LSE25UU-SOP	25	40	35	75	67	72	50	21	36	
LSE30UU-SOP	30	47	40	86	79	82	55	25	42	
LSE40UU-SOP	40	62	45	110	91	100	67	32	48	

Dimensiones [mm]						Capacidad de carga dinámica [N]	Capacidad de carga estática [N]	Peso [g]	Referencia
M	K	S	R +0,6	X	Y				
M10	22	8,6	10,2	23,5	32	877	1 370	504	LSE20UU-SOP
M12	26	10,3	12,5	29	38	908	1 570	995	LSE25UU-SOP
M16	34	13,5	13,9	34	44	1 584	2 740	1 510	LSE30UU-SOP
M20	43	17,5	18	40	50	2 357	4 020	2 665	LSE40UU-SOP



Soporte de abertura lateral

Rodamientos lineales de bolas estándar con juego ajustable

Los casquillos de bolas abiertos pierden gran parte de su capacidad de carga al estar sometidos a un esfuerzo radial inverso. Los soportes de la serie LSE...-SOP han sido diseñados para estos casos de carga especiales.

El tornillo de ajuste permite ajustar el juego radial del sistema de guiado.

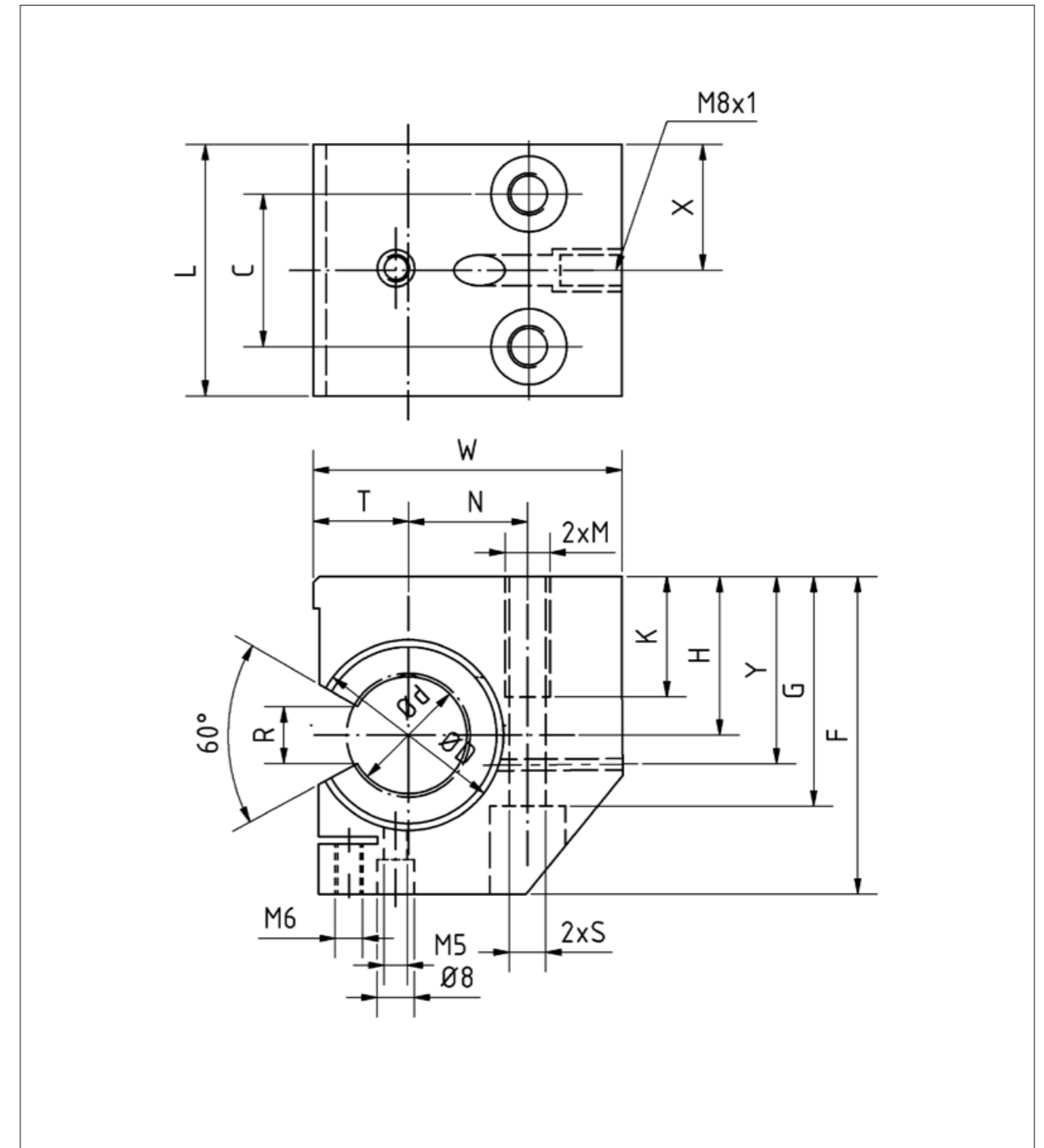
El soporte LSE...-SAO está formado por los siguientes elementos:

- Cuerpo de soporte (AlMgSi0,5)
- Rodamiento lineal de bolas abierto BBE...-OP
- Retenes NBR



Referencia	Dimensiones [mm]									
	Ød	ØD H6	H ±0,015	W	L +0,3	F	G	T ±0,02	C	
LSE20UU-SAO	20	32	30	60	54	60	42	17	30	
LSE25UU-SAO	25	40	35	75	67	72	50	21	36	
LSE30UU-SAO	30	47	40	86	79	82	55	25	42	
LSE40UU-SAO	40	62	45	110	91	100	67	32	48	

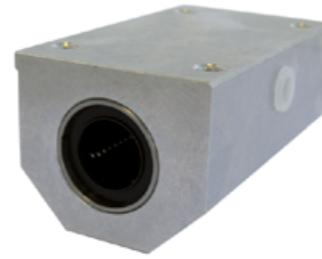
Dimensiones [mm]						Capacidad de carga dinámica [N]	Capacidad de carga estática [N]	Peso [g]	Referencia
M	K	S	R +0,6	X	Y				
M10	22	8,6	10,2	23,5	32	877	1 370	504	LSE20UU-SAO
M12	26	10,3	12,5	29	38	908	1 570	995	LSE25UU-SAO
M16	34	13,5	13,9	34	44	1 584	2 740	1 510	LSE30UU-SAO
M20	43	17,5	18	40	50	2 357	4 020	2 665	LSE40UU-SAO



Soporte en tándem cerrado

Rodamientos lineales de bolas estándar

Los soportes en tándem de la serie LSE...L son dos veces más largos que los soportes de la serie LSE. Se utilizan en aplicaciones con pares de fuerzas altos.

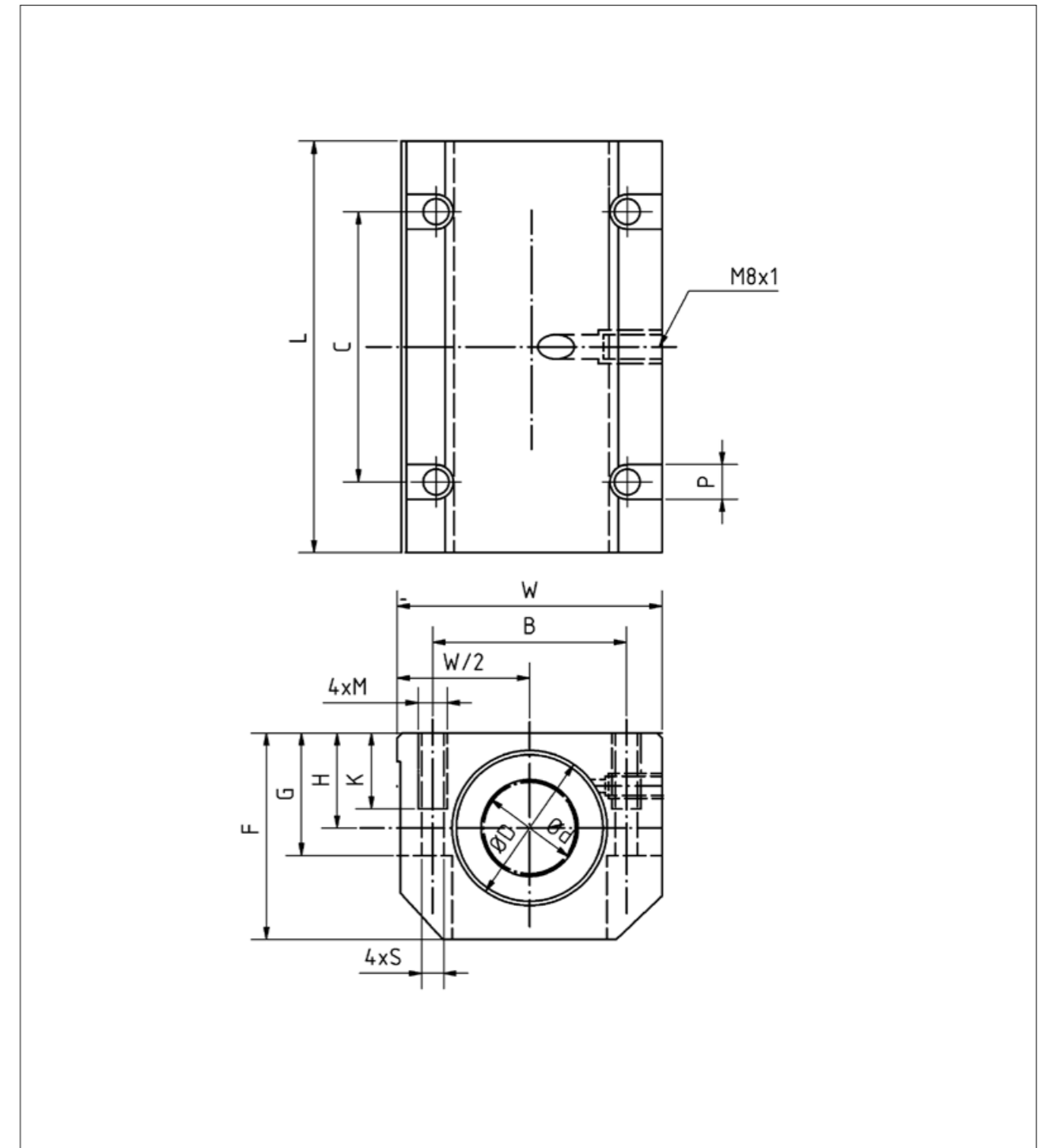


El soporte LSE...L está formado por los siguientes elementos:

- Cuerpo de soporte (AlMgSi0,5)
- Dos rodamientos lineales de bolas macizos BBE
- Retenes NBR

Referencia	Dimensiones [mm]									
	Ød	ØD H6	H	+0,01 -0,02	W	L +0,3	F	G	B	C
LSE12LUU	12	22	18		43	76	35	25	32	56
LSE16LUU	16	26	22		53	84	42	30	40	64
LSE20LUU	20	32	25		60	104	50	34	45	76
LSE25LUU	25	40	30		78	130	60	40	60	94
LSE30LUU	30	47	35		87	152	70	48	68	106
LSE40LUU	40	62	45		108	176	90	60	86	124

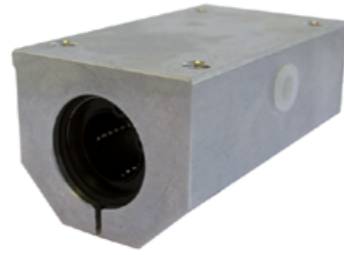
Dimensiones [mm]				Capacidad de carga dinámica [N]	Capacidad de carga estática [N]	Peso [g]	Referencia
M	P	K	S				
M5	8	11	4,2	683	1 570	360	LSE12LUU
M6	10	13	5,2	710	1 780	530	LSE16LUU
M8	11	18	6,8	1 440	2 740	920	LSE20LUU
M10	15	22	8,6	1 490	3 140	1 820	LSE25LUU
M10	15	22	8,6	2 600	5 490	2 730	LSE30LUU
M12	18	26	10,3	3 872	8 040	5 210	LSE40LUU



Soporte en tándem cerrado

Rodamientos lineales de bolas estándar con juego ajustable

Los soportes de la serie LSE...L-AJ son dos veces más largos que los soportes de la serie LSE...AJ. Se utilizan cuando se requiere un guiado sin juego o con precarga.

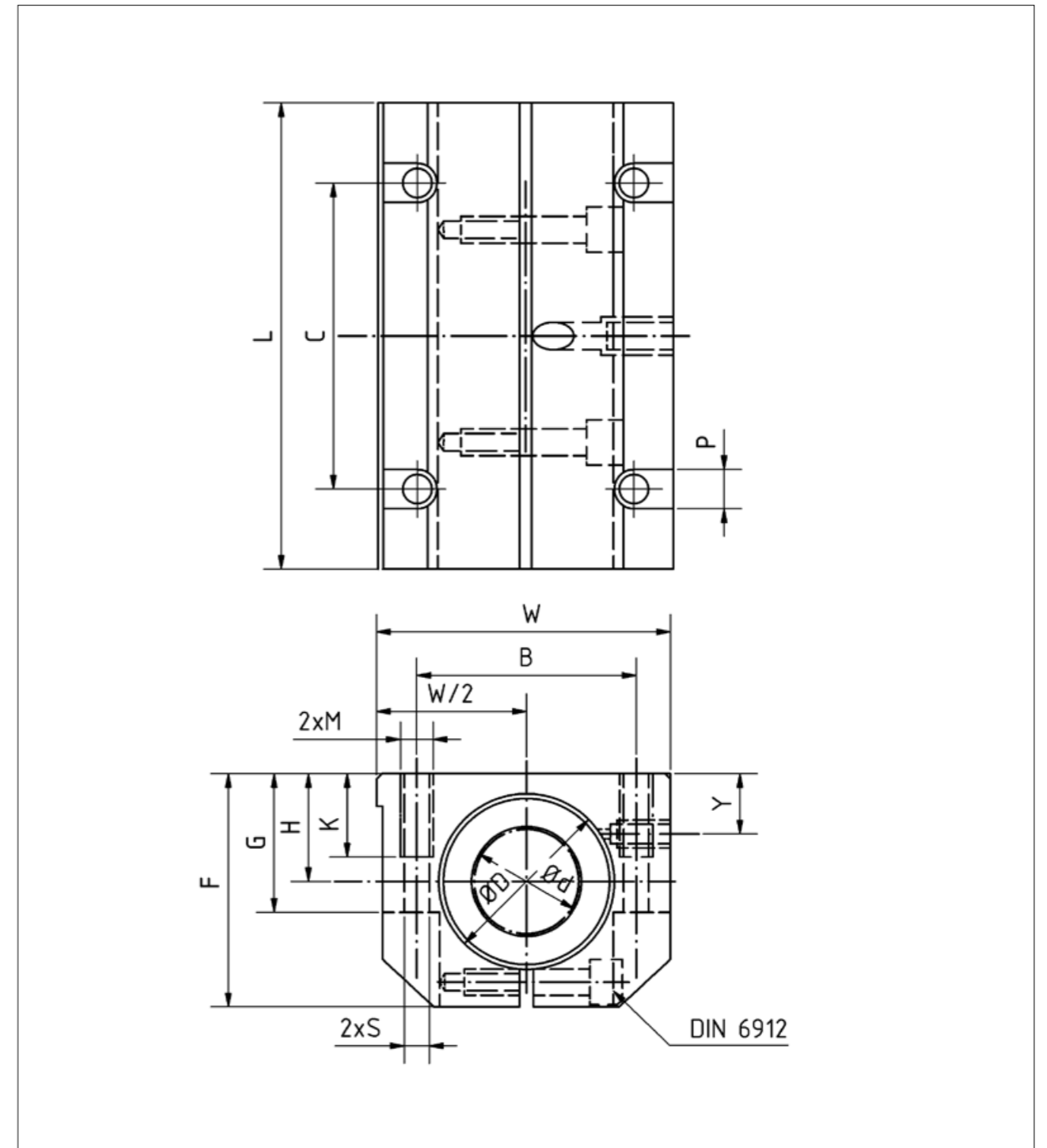


El soporte LSE...L-AJ está formado por los siguientes elementos:

- Cuerpo de soporte (AlMgSi0,5)
- Rodamiento lineal de bolas estándar ajustables BBE...-AJ
- Retenes NBR

Referencia	Dimensiones [mm]										
	ød	ØD H6	H	+0,01 -0,02	W	L +0,3	F	G	Y	B	C
LSE12LUU-AJ	12	22	18		43	76	35	25	10	32	56
LSE16LUU-AJ	16	26	22		53	84	42	30	12	40	64
LSE20LUU-AJ	20	32	25		60	104	50	34	13	45	76
LSE25LUU-AJ	25	40	30		78	130	60	40	15	60	94
LSE30LUU-AJ	30	47	35		87	152	70	48	16	68	106
LSE40LUU-AJ	40	62	45		108	176	90	60	20	86	124

Dimensiones [mm]				Capacidad de carga dinámica [N]	Capacidad de carga estática [N]	Peso [g]	Referencia
M	P	K	S				
M5	8	11	4,2	683	1 570	360	LSE12LUU-AJ
M6	10	13	5,2	710	1 780	530	LSE16LUU-AJ
M8	11	18	6,8	1 440	2 740	920	LSE20LUU-AJ
M10	15	22	8,6	1 490	3 140	1 820	LSE25LUU-AJ
M10	15	22	8,6	2 600	5 490	2 730	LSE30LUU-AJ
M12	18	26	10,3	3 872	8 040	5 210	LSE40LUU-AJ



Soporte en tándem abierto

Rodamientos lineales de bolas estándar

Los soportes en tándem de la serie LSE...L-OP son dos veces más largos que los soportes de la serie LSE...-OP. Se utilizan cuando existen pares de fuerzas altos en ejes largos soportados.

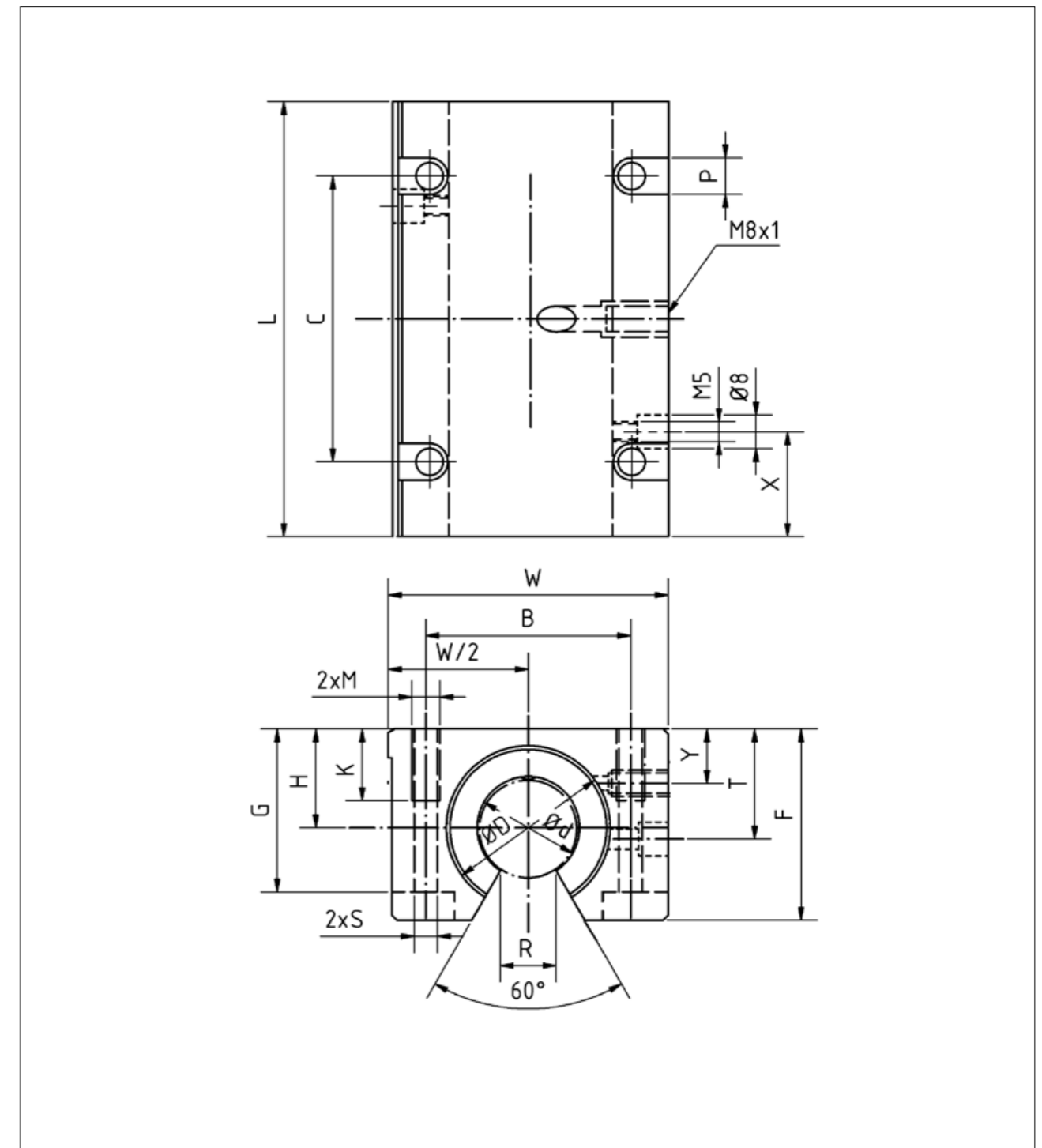


El soporte LSE...L-OP está formado por los siguientes elementos:

- Cuerpo de soporte (AlMgSi0,5)
- Dos rodamientos lineales de bolas estándar abiertos BBE...-OP
- Retenes NBR

Referencia	Dimensiones [mm]										
	Ød	ØD H6	H +0,01 -0,02	W	L +0,3	F	G	Y	X	T	
LSE12LUU-OP	12	22	18	43	76	30	25	8	19,5	16,65	
LSE16LUU-OP	16	26	22	53	84	35	30	12	21,5	22	
LSE20LUU-OP	20	32	25	60	104	42	34	13	27	25	
LSE25LUU-OP	25	40	30	78	130	51	40	15	33,5	31,5	
LSE30LUU-OP	30	47	35	87	152	60	48	16	39,5	33	
LSE40LUU-OP	40	62	45	108	176	77	60	20	45,5	43,5	

Dimensiones [mm]							Capacidad de carga dinámica [N]	Capacidad de carga estática [N]	Peso [g]	Referencia
B	C	M	P	K	S	R +0,6				
32	56	M5	8	11	4,2	7	683	1 570	290	LSE12LUU-OP
40	64	M6	10	13	5,2	9,4	710	1 780	440	LSE16LUU-OP
45	76	M8	11	18	6,8	10,2	1 440	2 740	790	LSE20LUU-OP
60	94	M10	15	22	8,6	12,9	1 490	3 140	1 560	LSE25LUU-OP
68	106	M10	15	22	8,6	14,4	2 600	5 490	2 300	LSE30LUU-OP
86	124	M12	18	34	10,3	18,2	3 872	8 040	4 500	LSE40LUU-OP



Soporte en tándem abierto

Rodamientos lineales de bolas estándar con juego ajustable

Los soportes de la serie LSE...L-AO son dos veces más largos que los soportes de la serie LSE...AO. Se utilizan en sistemas de guiado con precarga o sin juego donde existen pares de fuerzas altos.

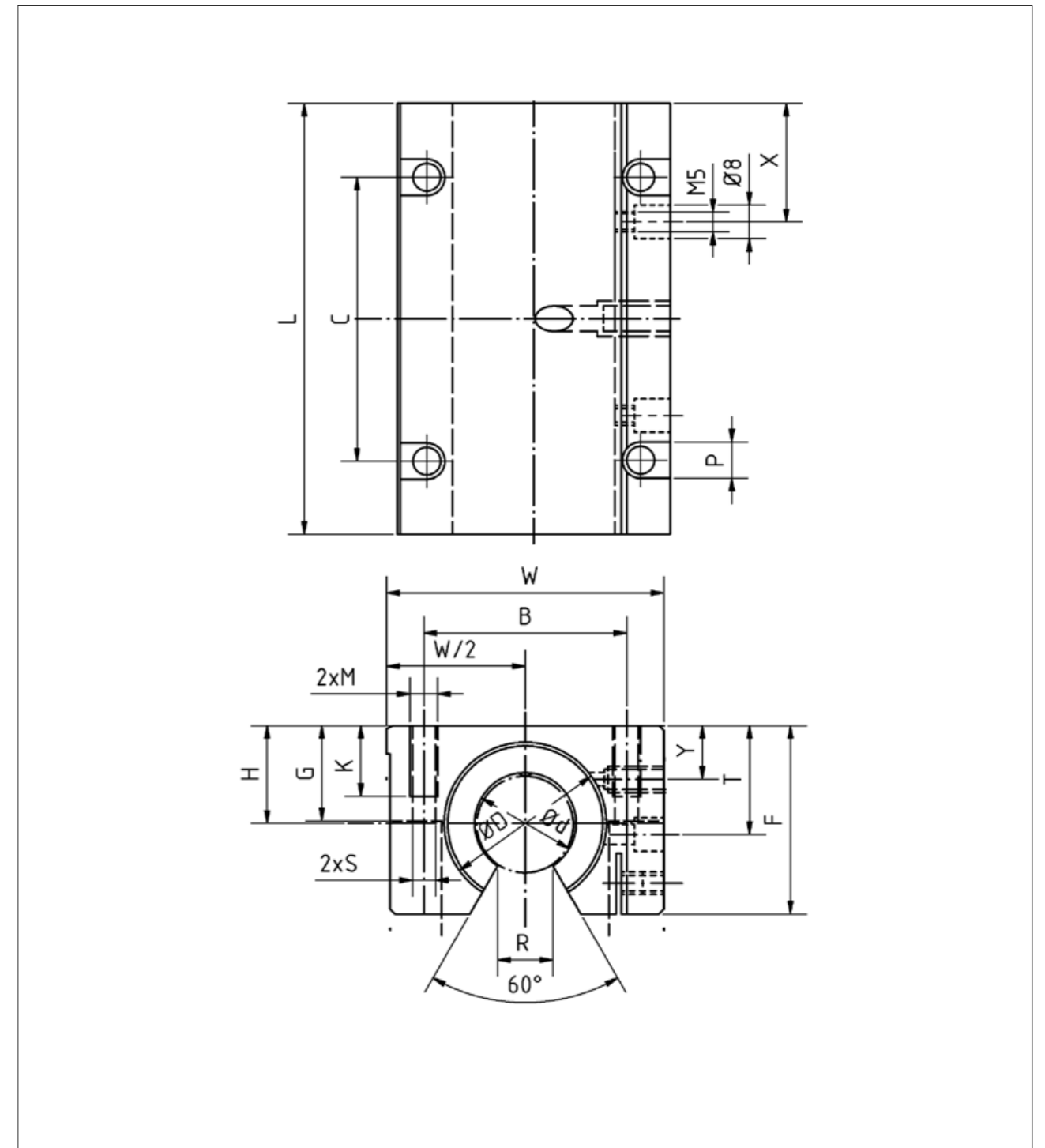


El soporte LSE...L-AO está formado por los siguientes elementos:

- Cuerpo de soporte (AlMgSi0,5)
- Dos rodamientos lineales estándar abiertos BBE...-OP
- Retenes NBR

Referencia	Dimensiones [mm]										
	ød	ØD H6	H $\begin{smallmatrix} +0,01 \\ -0,02 \end{smallmatrix}$	W	L $+0,3$	F	G	Y	X	T	
LSE12LUU-AO	12	22	18	43	76	30	25	8	19,5	16,65	
LSE16LUU-AO	16	26	22	53	84	35	30	12	21,5	22	
LSE20LUU-AO	20	32	25	60	104	42	34	13	27	25	
LSE25LUU-AO	25	40	30	78	130	51	40	15	33,5	31,5	
LSE30LUU-AO	30	47	35	87	152	60	48	16	39,5	33	
LSE40LUU-AO	40	62	45	108	176	77	60	20	45,5	43,5	

Dimensiones [mm]							Capacidad de carga dinámica [N]	Capacidad de carga estática [N]	Peso [g]	Referencia
B	C	M	P	K	S	R $+0,6$				
32	56	M5	8	11	4,2	7	683	1 570	290	LSE12LUU-AO
40	64	M6	10	13	5,2	9,4	710	1 780	440	LSE16LUU-AO
45	76	M8	11	18	6,8	10,2	1 440	2 740	790	LSE20LUU-AO
60	94	M10	15	22	8,6	12,5	1 490	3 140	1 560	LSE25LUU-AO
68	106	M10	15	22	8,6	13,9	2 600	5 490	2 300	LSE30LUU-AO
86	124	M12	18	26	10,3	18	3 872	8 040	4 500	LSE40LUU-AO



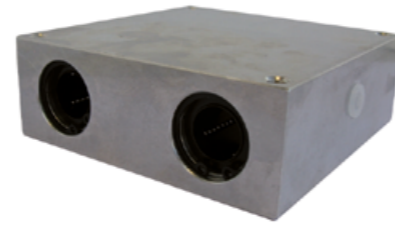
Soporte cerrado «quadro»

Rodamientos lineales de bolas estándar

Los soportes «quadro» LSE...Q permiten realizar fácilmente aplicaciones de mesa compacta y sencilla capaz de soportar momentos importantes para todos los casos de cargas.

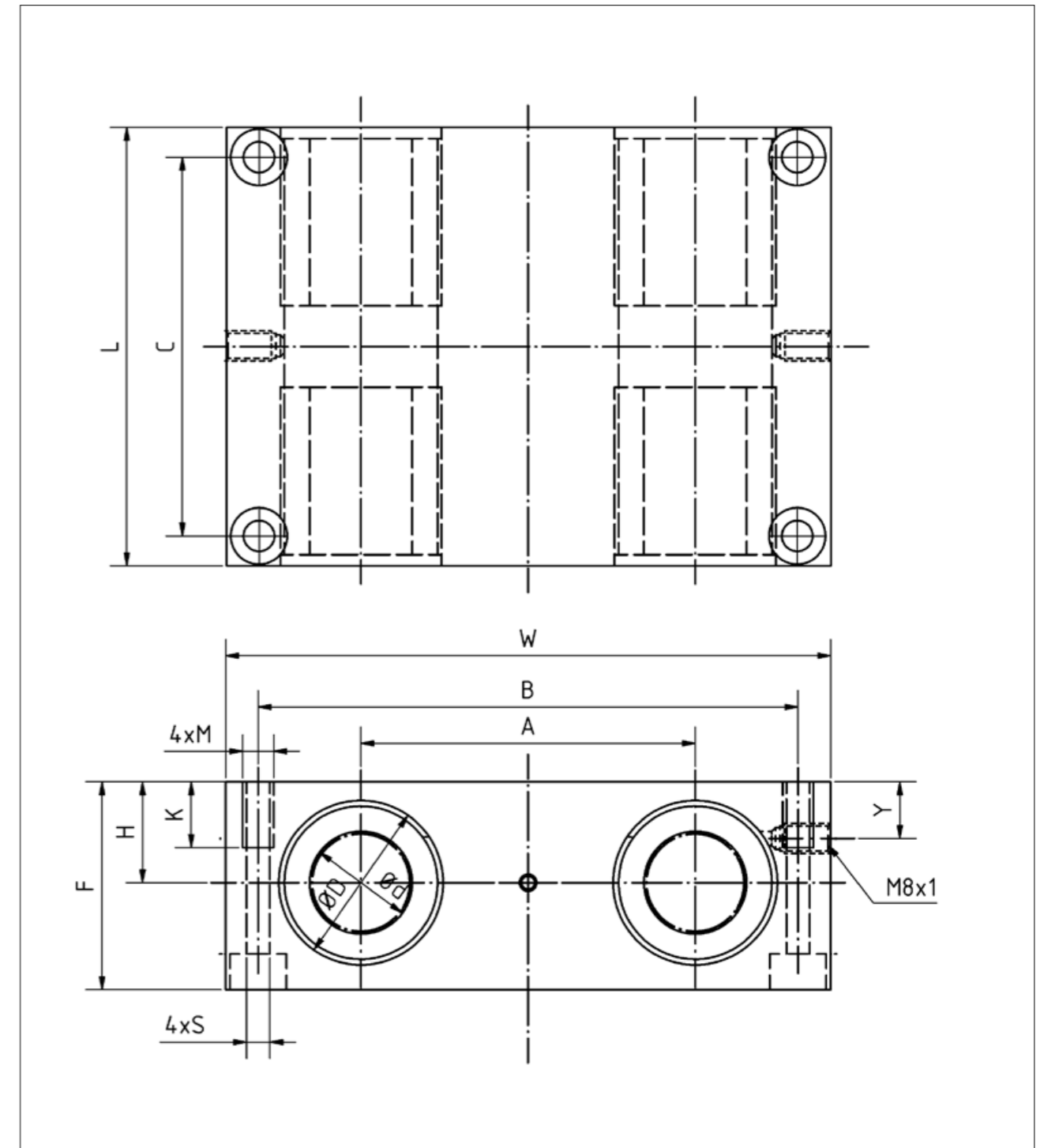
El soporte LSE...Q está formado por los siguientes elementos:

- Cuerpo de soporte (AlMgSi0,5)
- Cuatro rodamientos lineales de bolas macizos BBE
- Retenes NBR



Referencia	Dimensiones [mm]								
	∅d	∅D H6	H	+0,01 -0,02	W	L +0,3	F	Y	A ±0,02
LSE12QUU	12	22	16		85	85	32	13	42
LSE16QUU	16	26	18		100	100	36	15	54
LSE20QUU	20	32	23		130	130	46	19	72
LSE25QUU	25	40	28		160	160	56	24	88
LSE30QUU	30	47	32		180	180	64	27	96
LSE40QUU	40	62	40		230	230	80	35	122

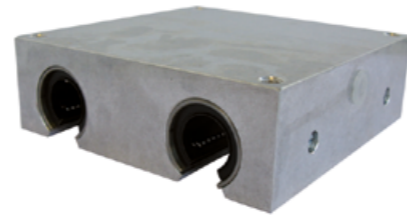
Dimensiones [mm]					Capacidad de carga dinámica [N]	Capacidad de carga estática [N]	Peso [g]	Referencia
B	C	M	K	S				
73	73	M6	13	5,3	1 300	2 000	700	LSE12QUU
88	88	M6	13	5,3	1 400	2 200	1 020	LSE16QUU
115	115	M8	18	6,8	3 200	4 900	2 150	LSE20QUU
140	140	M10	22	9	5 500	8 500	4 070	LSE25QUU
158	158	M12	26	10,5	6 200	9 500	5 870	LSE30QUU
202	202	M16	34	13,5	10 500	14 000	11 780	LSE40QUU



Soporte abierto «quadro»

Rodamientos lineales de bolas estándar

Los soportes cuadro LSE...Q-OP permiten realizar fácilmente aplicaciones de guiado y traslación o mesas compactas y sencillas.

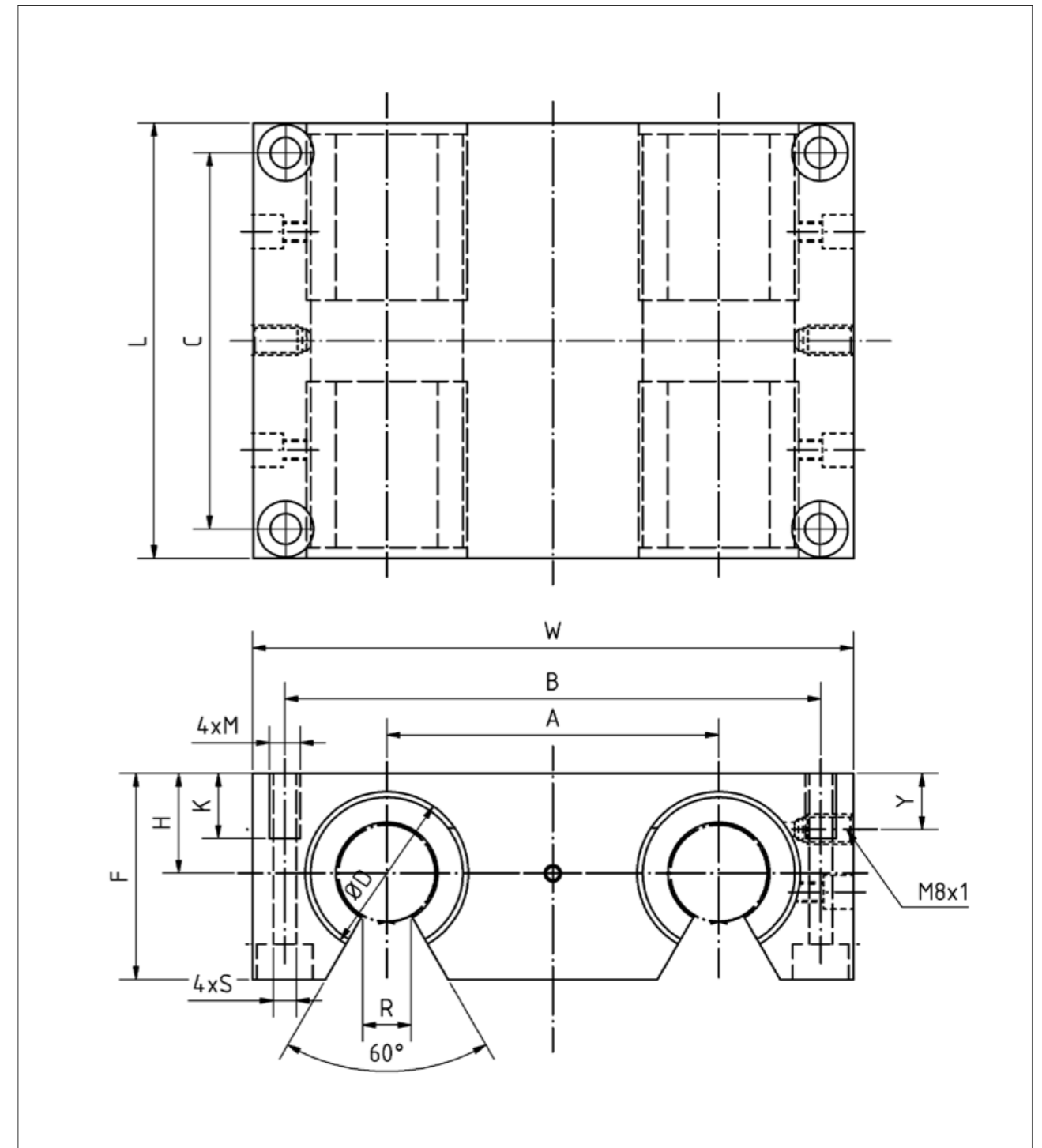


El soporte LSE...Q-OP está formado por los siguientes elementos:

- Cuerpo de soporte (AlMgSi0,5)
- Cuatro rodamientos lineales de bolas macizas BBE...-OP
- Retenes NBR

Referencia	Dimensiones [mm]									
	Ød	ØD H6	H	+0,01 -0,02	W	L +0,3	F	Y	A	±0,02
LSE12QUU-OP	12	22	18		85	85	30	13		42
LSE16QUU-OP	16	26	22		100	100	35	15		54
LSE20QUU-OP	20	32	25		130	130	42	19		72
LSE25QUU-OP	25	40	30		160	160	51	24		88
LSE30QUU-OP	30	47	35		180	180	60	27		96
LSE40QUU-OP	40	62	45		230	230	77	35		122

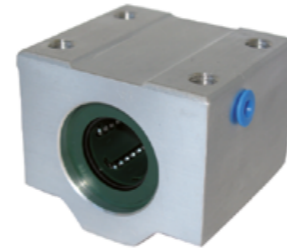
Dimensiones [mm]						Capacidad de carga dinámica [N]	Capacidad de carga estática [N]	Peso [g]	Referencia
B	C	M	K	S	R				
73	73	M6	13	5,3	7	1 300	2 000	590	LSE12QUU-OP
88	88	M6	13	5,3	9,4	1 400	2 200	920	LSE16QUU-OP
115	115	M8	18	6,8	10,2	3 200	4 900	1 820	LSE20QUU-OP
140	140	M10	22	9	12,9	5 500	8 500	3 460	LSE25QUU-OP
158	158	M12	26	10,5	13,9	6 200	9 500	5 190	LSE30QUU-OP
202	202	M16	34	13,5	18,2	10 500	14 000	10 780	LSE40QUU-OP



Soportes cerrados para rodamientos lineales de bolas autoalineantes, reengrasables

Soporte cerrado

Rodamientos lineales de bolas autoalineante



Los soportes de la serie LSET reengrasables garantizan una gran precisión en todas las aplicaciones. El uso de rodamientos lineales de bolas autoalineantes garantiza un guiado preciso en configuraciones de alineación inciertas.

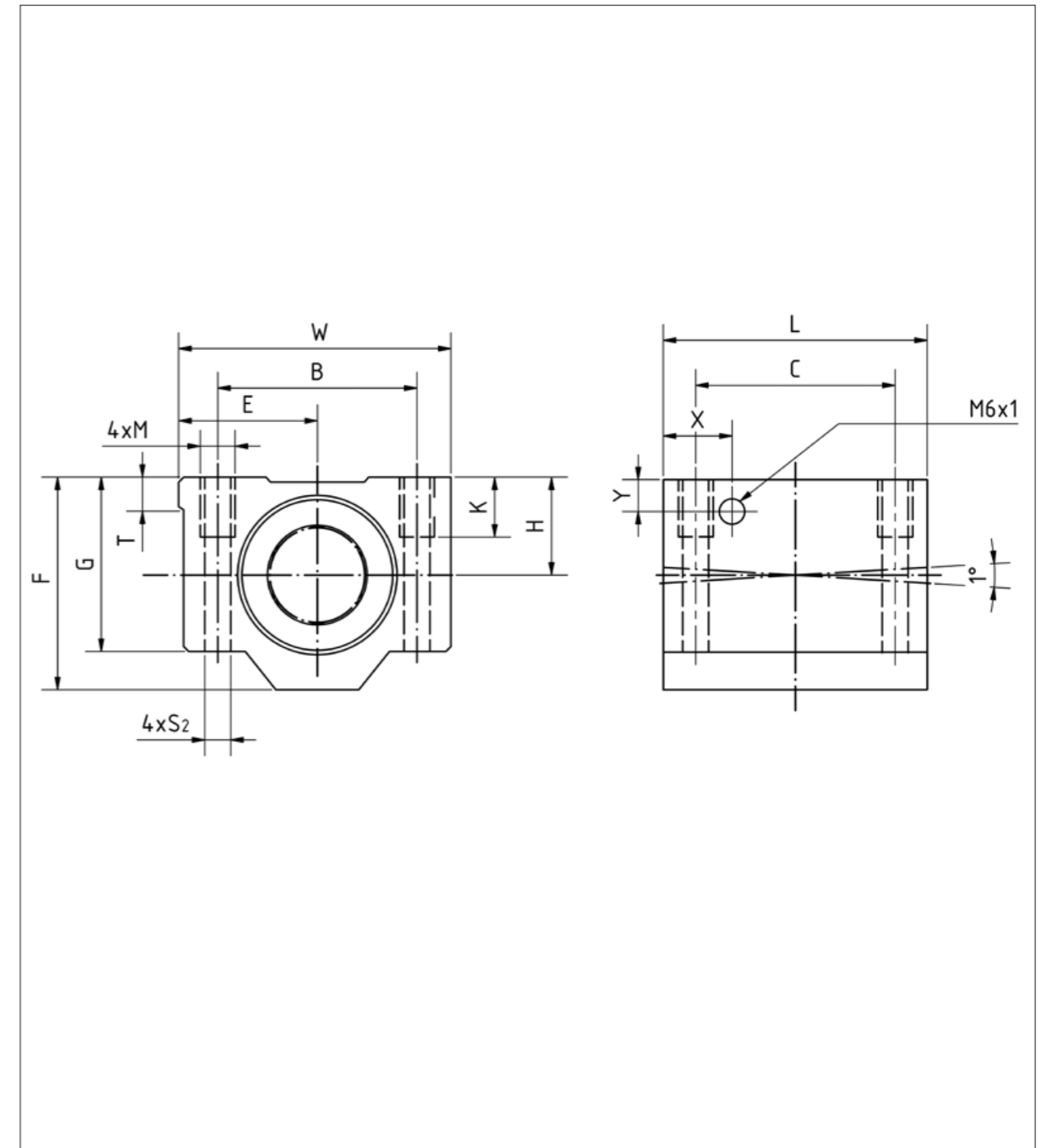
El soporte LSET está formado por los siguientes elementos:

- Cuerpo de soporte (AlMgSi0,5)
- Rodamiento lineal de bolas autoalineante BBET
- Retenes NBR

Los soportes para rodamientos lineales de bolas autoalineantes ofrecen al usuario ahorros sustanciales debido a la reducción de costes de fabricación. La fijación mediante atornillado permite integrar fácilmente el soporte y el bajo peso del cuerpo de aluminio ultra-rígido autoriza fuertes aceleraciones y grandes velocidades.

Referencia	Dimensiones [mm]									
	Ød	H ±0,015	E ±0,015	W	L	F	G	T	X	Y
LSET8UU	8	15	17,5	35	32	28	22	5	-	-
LSET10UU	10	16	20	40	36	31,5	25	5	-	-
LSET12UU	12	18	21,5	43	39	35	28	5	-	-
LSET16UU	16	22	26,5	53	43	42	35	5	-	-
LSET20UU	20	25	30	60	54	50	42	5	19	9
LSET25UU	25	30	39	78	67	60	48	7	22,5	10
LSET30UU	30	35	43,5	87	79	70	58	8	26	11,5
LSET40UU	40	45	54	108	91	90	72	10	26,5	14

Dimensiones [mm]					Capacidad de carga dinámica [N]	Capacidad de carga estática [N]	Peso [g]	Referencia
B	C	M	K	S				
25	20	M4	9	3,3	423	534	59	LSET8UU
29	20	M5	11	4,3	750	935	90	LSET10UU
32	23	M5	11	4,3	1 020	1 290	116	LSET12UU
40	26	M6	13	5,3	1 250	1 550	205	LSET16UU
45	32	M8	18	6,6	2 090	2 630	326	LSET20UU
60	40	M10	22	8,4	3 780	4 720	624	LSET25UU
68	45	M10	22	8,4	5 470	6 810	980	LSET30UU
86	58	M12	26	10,5	6 590	8 230	1670	LSET40UU



Soporte abierto

Rodamientos lineales de bolas autoalineante



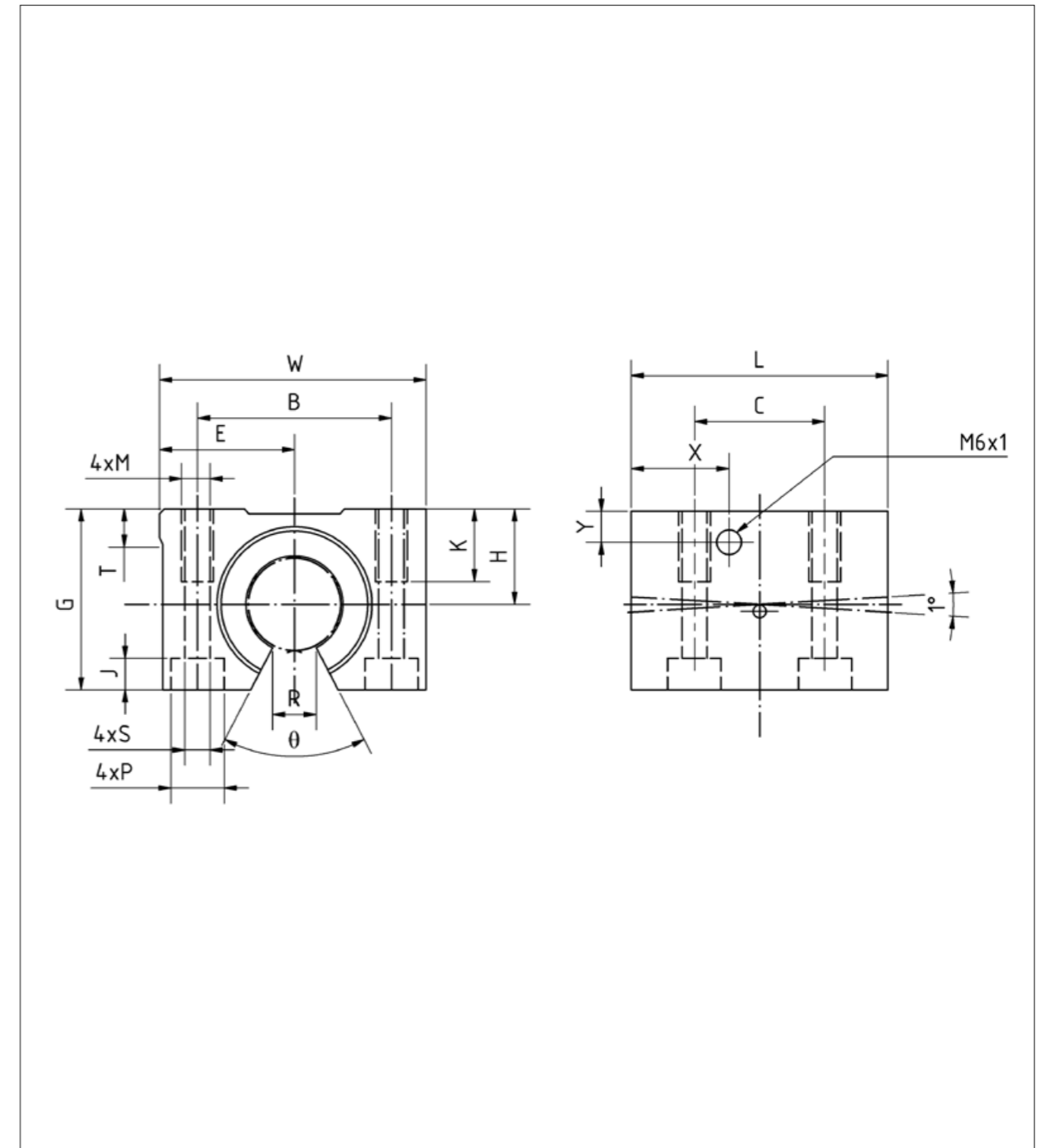
Los soportes abiertos reengrasables de la serie LSET...-OP se utilizan para ejes largos que deben estar soportados. Estos soportes proporcionan una gran rigidez y se montan fácilmente.

El soporte LSET...-OP está formado por los siguientes elementos:

- Cuerpo de soporte (AlMgSi0,5)
- Rodamiento lineal de bolas autoalineante BBET...-OP
- Retenes NBR

Referencia	Dimensiones [mm]										
	Ød	H ±0,015	E ±0,015	W	L	G	T	R	θ°	X	Y
LSET12UU-OP	12	18	21,5	43	39	28	5	6,5	66	14,5	7,5
LSET16UU-OP	16	22	26,5	53	43	35	5	9	68	15,5	9,5
LSET20UU-OP	20	25	30	60	54	42	5	9	55	19	9
LSET25UU-OP	25	30	39	78	67	51	7	11,5	57	22,5	10
LSET30UU-OP	30	35	43,5	87	79	60	8	14	57	26	11,5
LSET40UU-OP	40	45	54	108	91	77	10	19,5	56	26,5	14

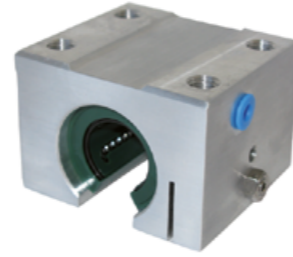
Dimensiones [mm]							Capacidad de carga dinámica [N]	Capacidad de carga estática [N]	Peso [g]	Referencia
B	C	M	K	S	P	J				
32	23	M5	11	4,3	8	4,5	1 020	1 290	99	LSET12UU-OP
40	26	M6	13	5,3	9,5	5,5	1 250	1 550	175	LSET16UU-OP
45	32	M8	18	6,6	11	6,5	2 090	2 630	275	LSET20UU-OP
60	40	M10	22	8,4	14	8,6	3 780	4 720	558	LSET25UU-OP
68	45	M10	22	8,4	14	8,6	5 470	6 810	860	LSET30UU-OP
86	58	M12	26	10,5	17,5	10,8	6 590	8 230	1 490	LSET40UU-OP



Soporte abierto

Rodamientos lineales de bolas autoalineante con juego ajustable

Los soportes abiertos de la serie LSET...-AO se utilizan para realizar guiados sin juego o precargados.



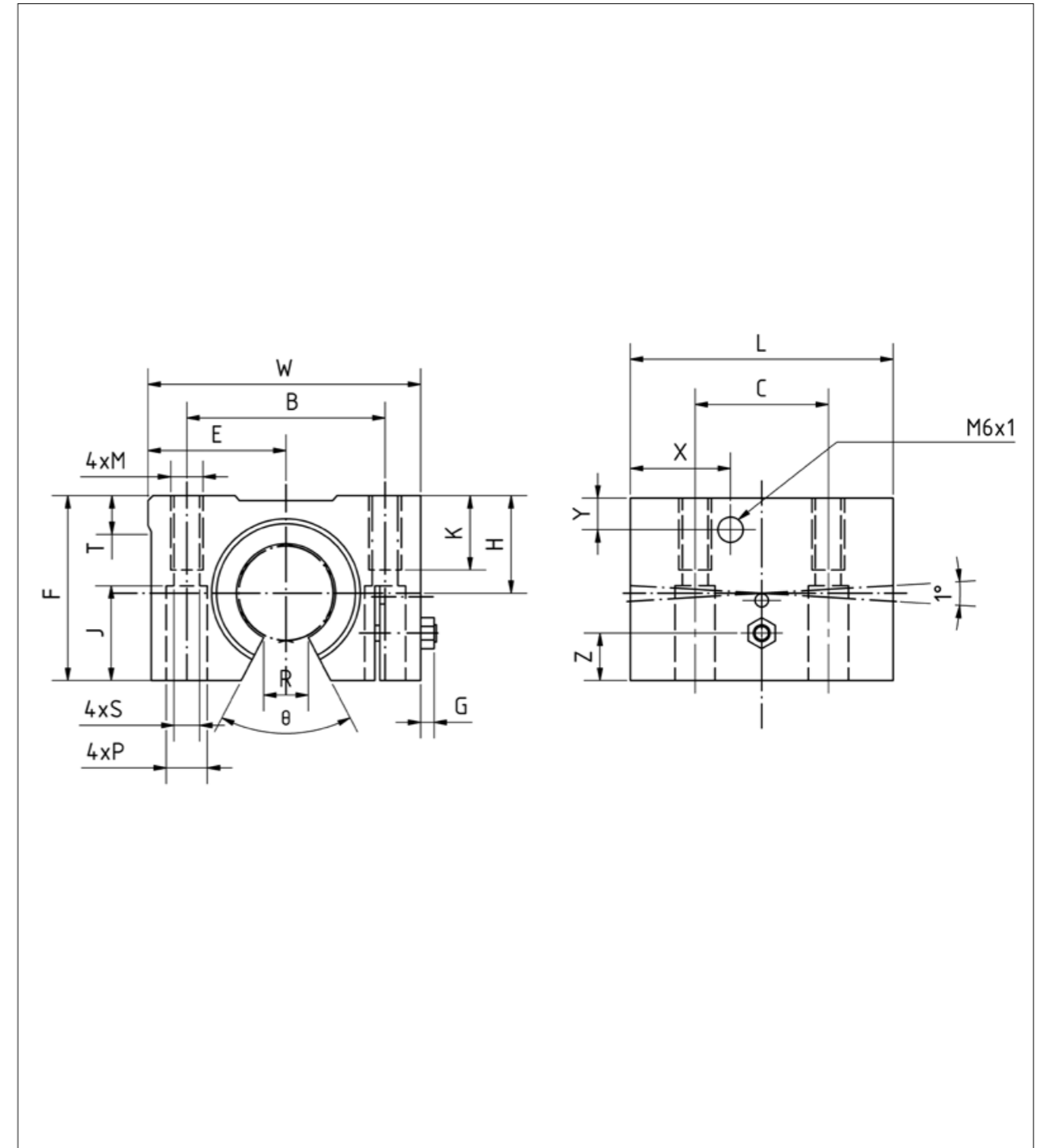
El tornillo de ajuste permite ajustar el juego radial del sistema de guiado.

El soporte LSET...-AO está formado por los siguientes elementos:

- Cuerpo de soporte (AlMgSi0,5)
- Rodamiento lineal de bolas autoalineante abierto BBET...-OP
- Retenes NBR

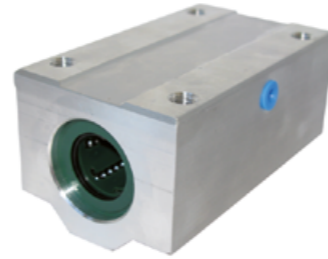
Referencia	Dimensiones [mm]												
	Ød	H ±0,015	E ±0,015	W	L	F	G	Z	T	R	θ°	X	Y
LSET12UU-AO	12	18	21,5	43	39	28	3,2	5	5	6,5	66	14,5	7,5
LSET16UU-AO	16	22	26,5	53	43	35	3,2	6	5	9	68	15,5	9,5
LSET20UU-AO	20	25	30	60	54	42	4,5	8	5	9	55	19	9
LSET25UU-AO	25	30	39	78	67	51	5,5	10	7	11,5	57	22,5	10
LSET30UU-AO	30	35	43,5	87	79	60	5,5	12	8	14	57	26	11,5
LSET40UU-AO	40	45	54	108	91	77	5	15	10	19,5	56	26,5	14

Dimensiones [mm]							Capacidad de carga dinámica [N]	Capacidad de carga estática [N]	Peso [g]	Referencia
B	C	M	K	S	P	J				
32	23	M5	11	4,3	8	11,5	1 020	1 290	99	LSET12UU-AO
40	26	M6	13	5,3	9,5	14	1 250	1 550	175	LSET16UU-AO
45	32	M8	18	6,6	11	18	2 090	2 630	275	LSET20UU-AO
60	40	M10	22	8,4	14	22	3 780	4 720	558	LSET25UU-AO
68	45	M10	22	8,4	14	26	5 470	6 810	860	LSET30UU-AO
86	58	M12	26	10,5	17,5	33	6 590	8 230	1 490	LSET40UU-AO



Soporte en tándem cerrado

Rodamientos lineales de bolas autoalineante



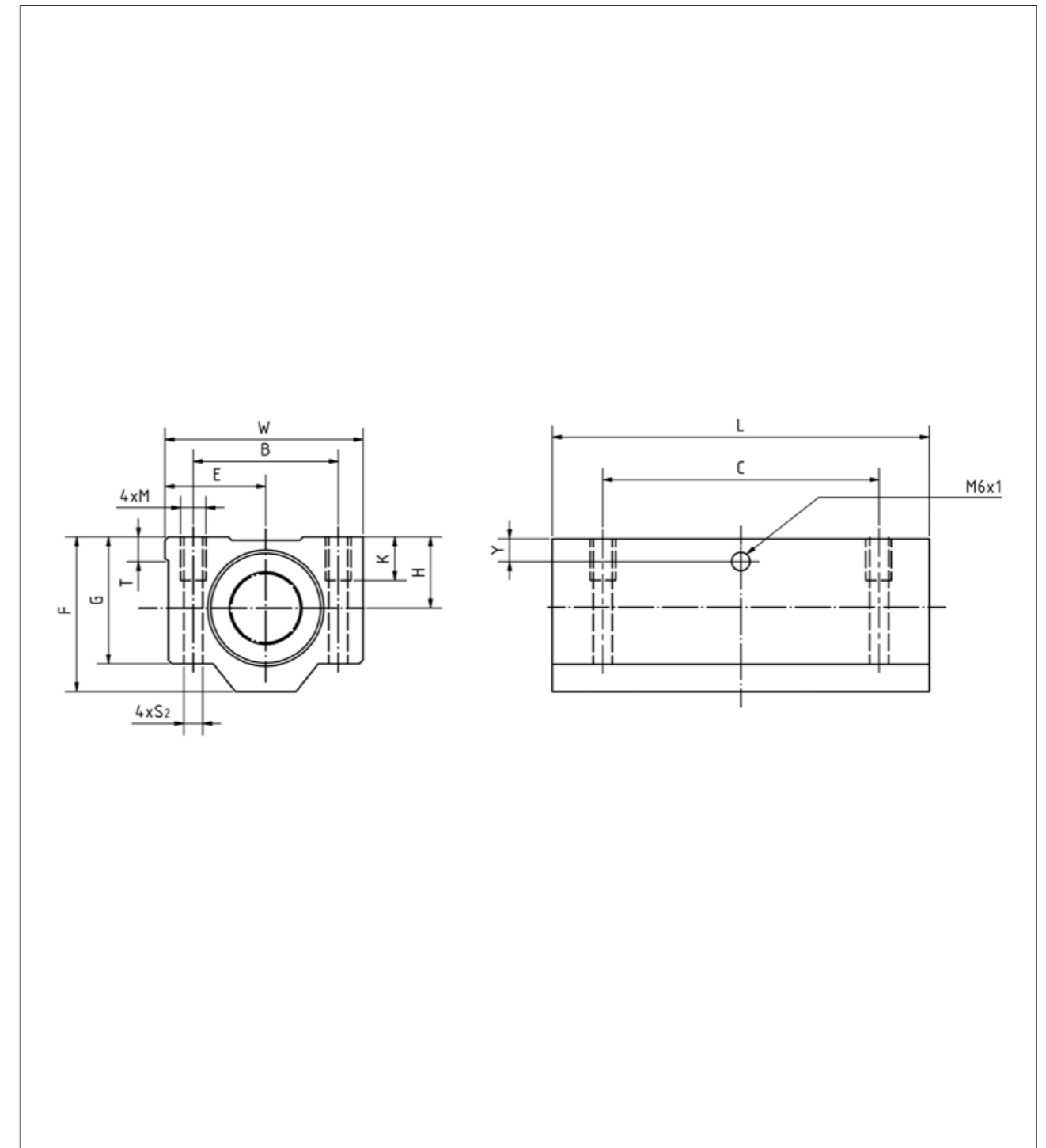
Los soportes en tándem de la serie LSET...L son dos veces más largos que los soportes de la serie LSET. Se utilizan en aplicaciones con pares de fuerzas altos.

El soporte LSET...L está formado por los siguientes elementos:

- Cuerpo de soporte (AlMgSi0,5)
- Dos rodamientos lineales de bolas autoalineantes BBET
- Retenes NBR

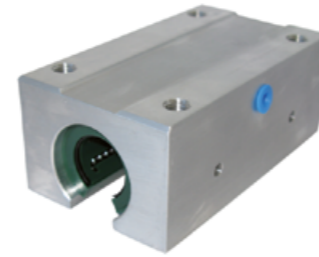
Referencia	Dimensiones [mm]								
	Ød	H ±0,015	E ±0,015	W	L	F	G	T	Y
LSET8LUU	8	15	17,5	35	62	28	22	5	6,5
LSET10LUU	10	16	20	40	70	31,5	25	5	7
LSET12LUU	12	18	21,5	43	76	35	28	5	7,5
LSET16LUU	16	22	26,5	53	84	42	35	5	9,5
LSET20LUU	20	25	30	60	104	50	42	5	9
LSET25LUU	25	30	39	78	130	60	48	7	10
LSET30LUU	30	35	43,5	87	152	70	58	8	11,5
LSET40LUU	40	45	54	108	176	90	72	10	14

Dimensiones [mm]					Capacidad de carga dinámica [N]	Capacidad de carga estática [N]	Peso [g]	Referencia
B	C	M	K	S				
25	50	M4	9	3,3	685	1 068	119	LSET8LUU
29	52	M5	11	4,3	1 215	1 870	175	LSET10LUU
32	56	M5	11	4,3	1 652	2 580	227	LSET12LUU
40	64	M6	13	5,3	2 025	3 100	390	LSET16LUU
45	76	M8	18	6,6	3 390	5 260	630	LSET20LUU
60	94	M10	22	8,4	6 120	9 440	1 210	LSET25LUU
68	106	M10	22	8,4	8 860	13 620	1 880	LSET30LUU
86	124	M12	26	10,5	10 680	16 460	3 280	LSET40LUU



Soporte en tándem abierto

Rodamientos lineales de bolas autoalineante



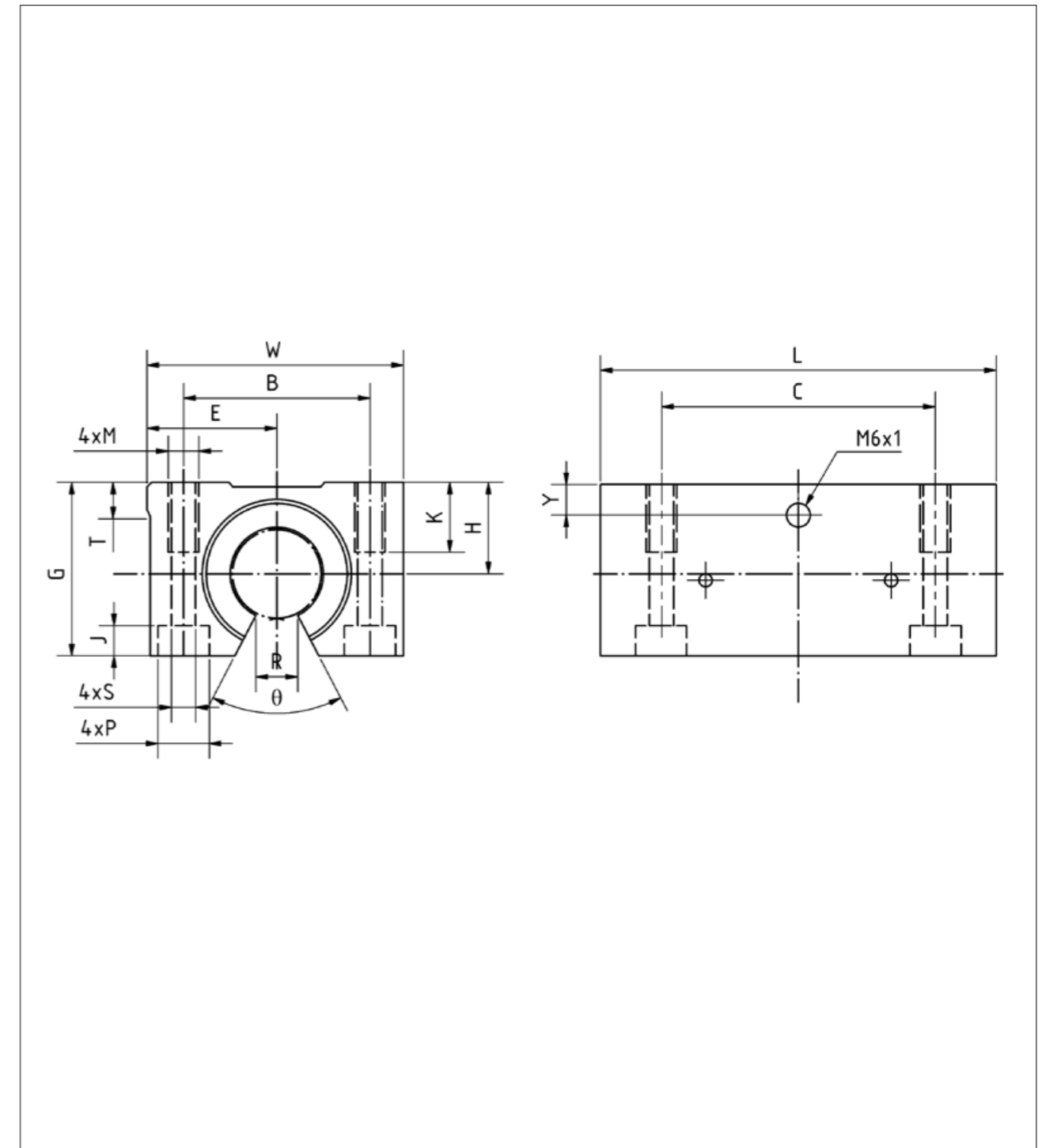
Los soportes en tándem de la serie LSET...L-OP son dos veces más largos que los soportes de la serie LSET...-OP. Se utilizan en ejes largos soportados longitudinalmente, en aplicaciones con pares de fuerzas altos.

El soporte LSET...L-OP está formado por los siguientes elementos:

- Cuerpo de soporte (AlMgSi0,5)
- Dos rodamientos lineales de bolas autoalineantes BBET...-OP
- Retenes NBR

Referencia	Dimensiones [mm]									
	Ød	H ±0,015	E ±0,015	W	L	G	T	R	θ°	Y
LSET12LUU-OP	12	18	21,5	43	76	28	5	6,5	66	7,5
LSET16LUU-OP	16	22	26,5	53	84	35	5	9	68	9,5
LSET20LUU-OP	20	25	30	60	104	42	5	9	55	9
LSET25LUU-OP	25	30	39	78	130	51	7	11,5	57	10
LSET30LUU-OP	30	35	43,5	87	152	60	8	14	57	11,5
LSET40LUU-OP	40	45	54	108	176	77	10	19,5	56	14

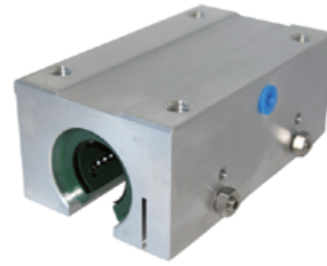
Dimensiones [mm]							Capacidad de carga dinámica [N]	Capacidad de carga estática [N]	Peso [g]	Referencia
B	C	M	K	S	P	J				
32	56	M5	11	4,3	8	4,5	1 652	2 580	190	LSET12LUU-OP
40	64	M6	13	5,3	9,5	5,5	2 025	3 100	312	LSET16LUU-OP
45	76	M8	18	6,6	11	6,5	3 390	5 260	505	LSET20LUU-OP
60	94	M10	22	8,4	14	8,6	6 120	9 440	1 050	LSET25LUU-OP
68	106	M10	22	8,4	14	8,6	8 860	13 620	1 630	LSET30LUU-OP
86	124	M12	26	10,5	17,5	10,8	10 680	16 460	2 880	LSET40LUU-OP



Soporte en tándem abierto

Rodamientos lineales de bolas autoalineante, con juego ajustable

Los soportes de la serie LSET...L-AO son dos veces más largos que los soportes de la serie LSET...AO. Se utilizan en sistemas de guiado sin juego o precargados donde existan pares de fuerzas altos.

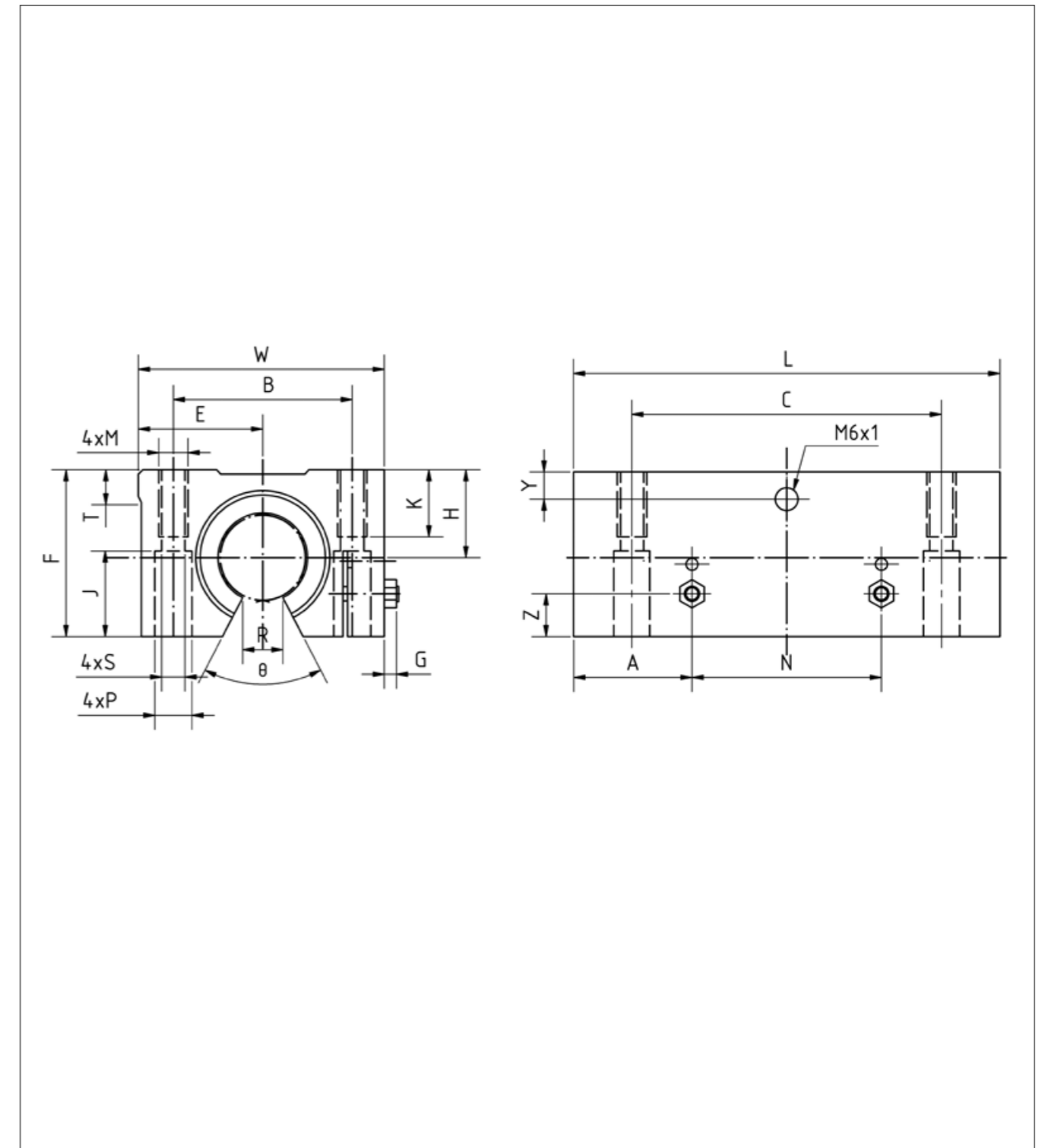


El soporte LSET...L-AO está formado por los siguientes elementos:

- Cuerpo de soporte (AlMgSi0,5)
- Dos rodamientos lineales de bolas autoalineantes BBET...-OP
- Retenes NBR

Referencia	Dimensiones [mm]												
	od	H ±0,015	E ±0,015	W	L	F	G	Z	A	N	T	R	θ°
LSET12LUU-AO	12	18	21,5	43	76	28	3,2	5	19,5	37	5	6,5	66
LSET16LUU-AO	16	22	26,5	53	84	35	3,2	6	21,5	41	5	9	68
LSET20LUU-AO	20	25	30	60	104	42	4,5	8	27	50	5	9	55
LSET25LUU-AO	25	30	39	78	130	51	5,5	10	33,5	63	7	11,5	57
LSET30LUU-AO	30	35	43,5	87	152	60	5,5	12	39,5	73	8	14	57
LSET40LUU-AO	40	45	54	108	176	77	5	15	45,5	85	10	19,5	56

Dimensiones [mm]								Capacidad de carga dinámica [N]	Capacidad de carga estática [N]	Peso [g]	Referencia
Y	B	C	M	K	S	P	J				
7,5	32	56	M5	11	4,3	8	11,5	1 652	2 580	190	LSET12LUU-AO
9,5	40	64	M6	13	5,3	9,5	14	2 025	3 100	312	LSET16LUU-AO
9	45	76	M8	18	6,6	11	18	3 390	5 260	505	LSET20LUU-AO
10	60	94	M10	22	8,4	14	22	6 120	9 440	1 050	LSET25LUU-AO
11,5	68	106	M10	22	8,4	14	26	8 860	13 620	1 630	LSET30LUU-AO
14	86	124	M12	26	10,5	17,5	33	10 680	16 460	2 880	LSET40LUU-AO



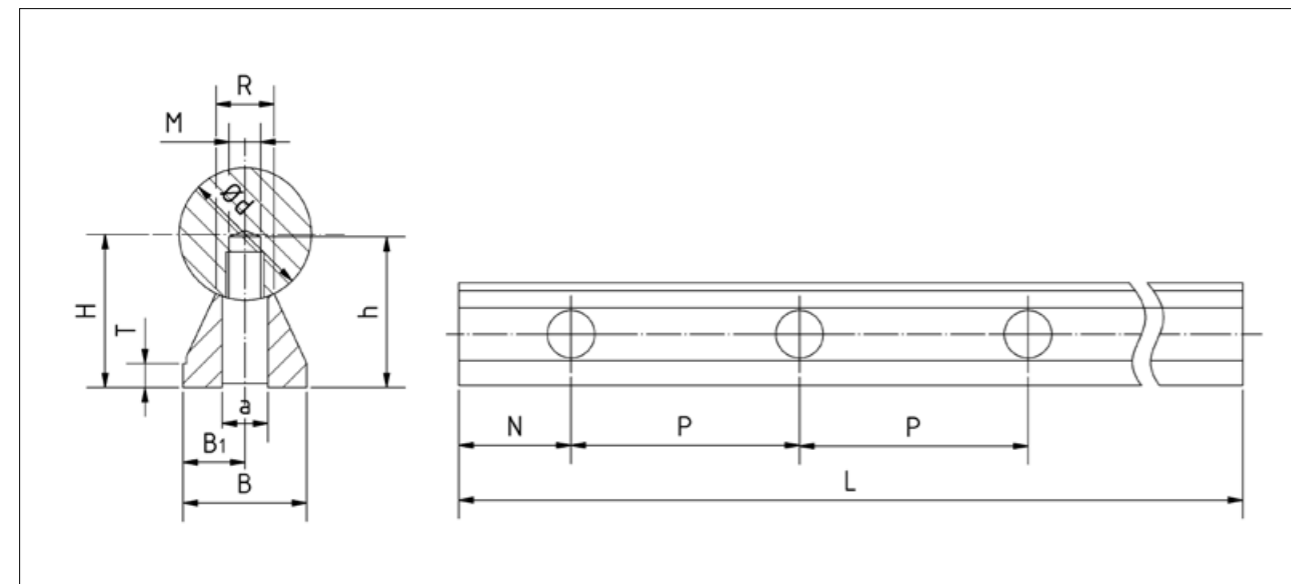
Soportes longitudinales de eje

Sin aletas (serie SR 10)

En aplicaciones donde existan rodamientos lineales abiertos, para soportar los ejes, se encuentran disponibles soportes longitudinales de ejes fabricados en aleación de aluminio.

El soporte de eje SR ha sido diseñado para fijar al eje por la cara inferior de la superficie de apoyo.

Para lograr un soporte continuo total del eje, los soportes de eje pueden instalarse consecutivamente a lo largo de toda la longitud del eje. Pueden cortarse si se requiere un soporte parcial del eje.



Referencia	Dimensiones [mm]												Peso con la longitud máx. [g]
	Ød	H ±0,02	h	B ±0,02	B1 ±0,02	T	R	M	a	P	N	L max	
SR10-12	12	14,5	15,5	11	5,5	3	5,4	M4	4,5	75	37,5	2 400	440
SR10-16	16	18	16	14	7	3	7	M5	5,5	75	37,5	2 400	540
SR10-20	20	22	20	17	8,5	3	8,1	M6	6,6	75	37,5	2 400	810
SR10-25	25	26	25	21	10,5	3	10,3	M8	9	75	37,5	2 400	1 060
SR10-30	30	30	30	23	11,5	3	11	M10	11	100	50	2 400	1 250
SR10-40	40	39	38	30	15	4	15	M12	13,5	100	50	2 400	2 160
SR10-50	50	46	45	35	17,5	5	19	M14	15,5	100	50	2 400	2 941

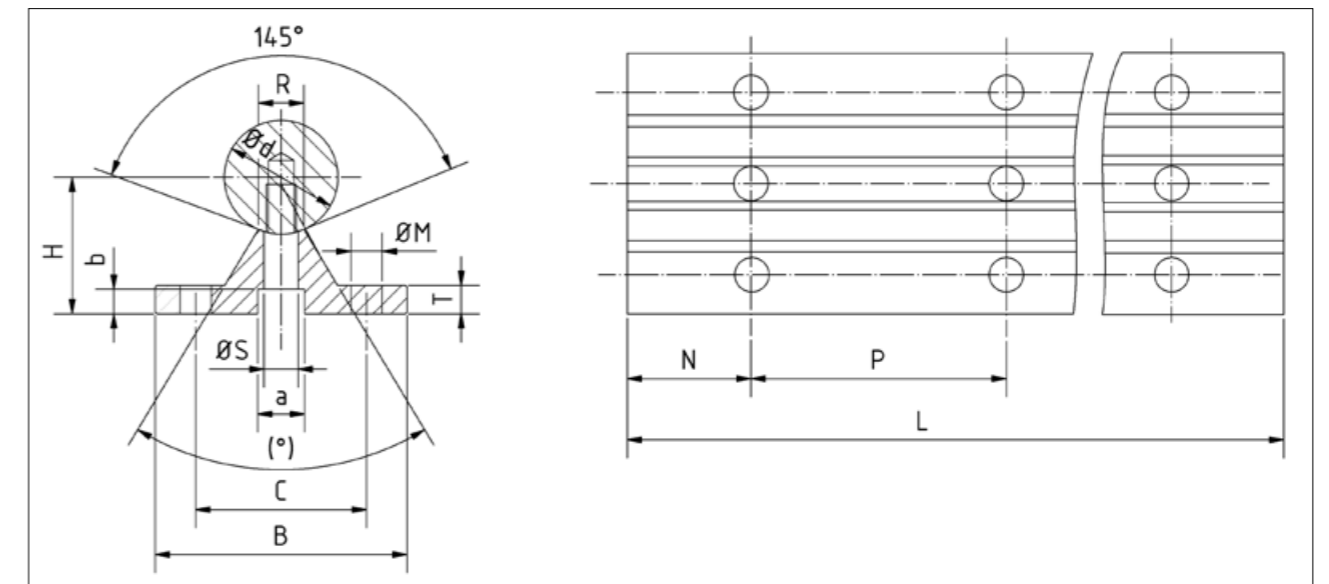
Los ejes deben pedirse por separado.

Para la referencia del soporte longitudinal con el eje montado, véase la página 73.

Con aletas (serie SR 20)

En aplicaciones donde existan rodamientos lineales abiertos, para soportar los ejes, se encuentran disponibles soportes longitudinales de ejes fabricados en aleación de aluminio.

Para lograr un soporte continuo total del eje, los soportes de eje pueden instalarse. Pueden cortarse si se requiere un soporte parcial del eje.



Referencia	Dimensiones [mm]																	Peso con la longitud máx. [g]
	Ød	H ±0,02	B	C ±0,15	T	R -0,3	a	b	M	S	(°)	P1	P2	N1	N2	L max		
SR20-12	12	22	40	29	5	5,8	8	5	4,5	4,5	50	75	120	37,5	60	599,5	520	
SR20-16	16	26	45	33	5	7	9,5	6	5,5	5,5	50	100	150	50	75	599,5	640	
SR20-20	20	32	52	37	6	8,3	11	6,5	6,6	6,6	50	100	150	50	75	599,5	900	
SR20-25	25	36	57	42	6	10,8	14	8,5	6,6	9	50	120	200	60	100	599,5	1 080	
SR20-30	30	42	69	51	7	11	17	10,5	9	11	50	150	200	75	100	599,5	1 430	
SR20-40	40	50	73	55	8	15	17	10,5	9	11	50	200	300	100	150	599,5	1 810	
SR20-50	50	60	84	63	9	19	19	12,5	11	13	40	200	300	100	150	599,5	2 450	

P1/N1 para las aplicaciones en las que la fuerza actúa de forma transversal

en los rodamientos lineales de bolas cerca del límite de su capacidad de carga.

P2/N2 para aplicaciones generales.

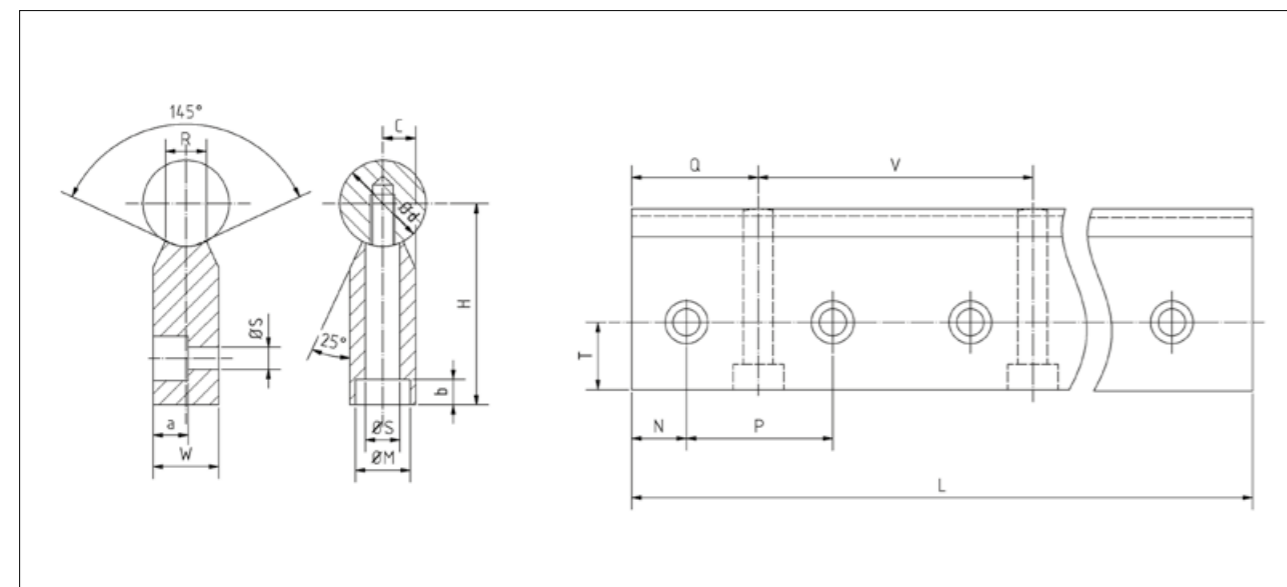
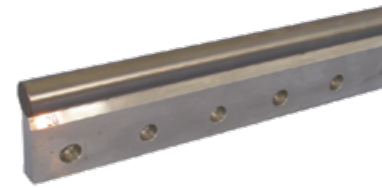
Los ejes deben pedirse por separado.

Para la referencia del soporte longitudinal con el eje montado, véase la página 73.

Para fijación lateral, de una hilera de agujeros

Los soportes de eje SR30 han sido diseñados para fijar lateralmente el eje a una superficie de apoyo. Se utilizan junto a los soportes de rodamiento lineal con abertura lateral (serie LSE...-SOP y LSE...SAO) o con rodamientos lineales abiertos.

Para lograr un soporte continuo total del eje, los soportes de eje pueden instalarse. Pueden cortarse si se requiere un soporte parcial del eje.



Referencia	Dimensiones [mm]															Peso con la longitud máx. [g]
	Ød	H	W	T	C	R	ØS	ØM	b	a	P	N	Q	V	L max	
SR30-20	20	52	15	15	7,5	8,3	6,6	11	8,5	8,5	50	25	50	100	599,5	1 100
SR30-25	25	62	20	18	10	10,8	9	15	15	11	60	30	60	120	599,5	1 500
SR30-30	30	72	25	21	12,5	11	11	18	15,3	13,5	75	37,5	75	150	599,5	2 100
SR30-40	40	88	30	25	15	15	11	18	19	16	100	50	100	200	599,5	3 000
SR30-50	50	105	35	30	17,5	19	14	20	21,5	18,5	100	50	100	200	599,5	4 200

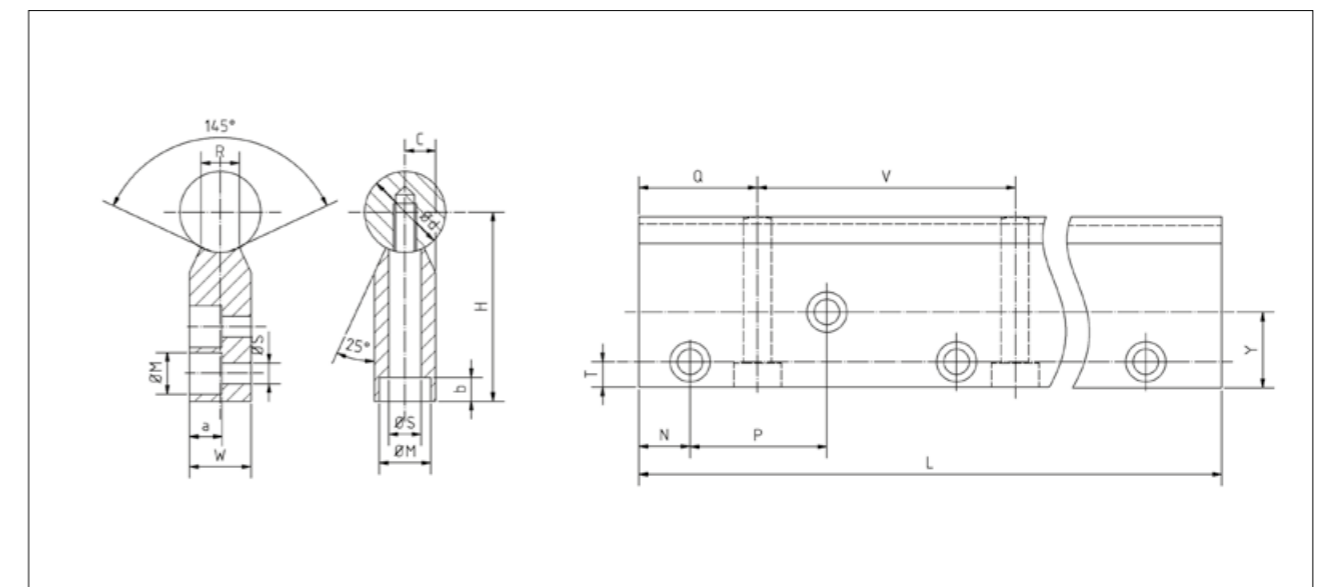
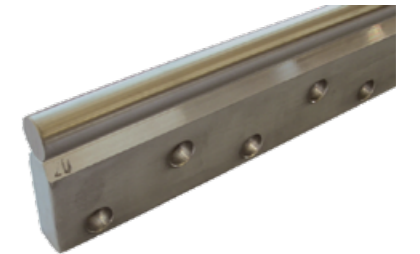
Los ejes deben pedirse por separado.

Para la referencia del soporte longitudinal con el eje montado, véase la página 73.

Para fijación lateral, de doble hilera de agujeros

Los soportes de eje SR40 han sido diseñados para fijar lateralmente el eje a una superficie de apoyo. Se utilizan junto a los soportes de rodamiento lineal con abertura lateral (serie LSE...-SOP y LSE...SAO) o con rodamientos lineales abiertos.

Para lograr un soporte continuo total del eje, los soportes de eje pueden instalarse. Pueden cortarse si se requiere un soporte parcial del eje.



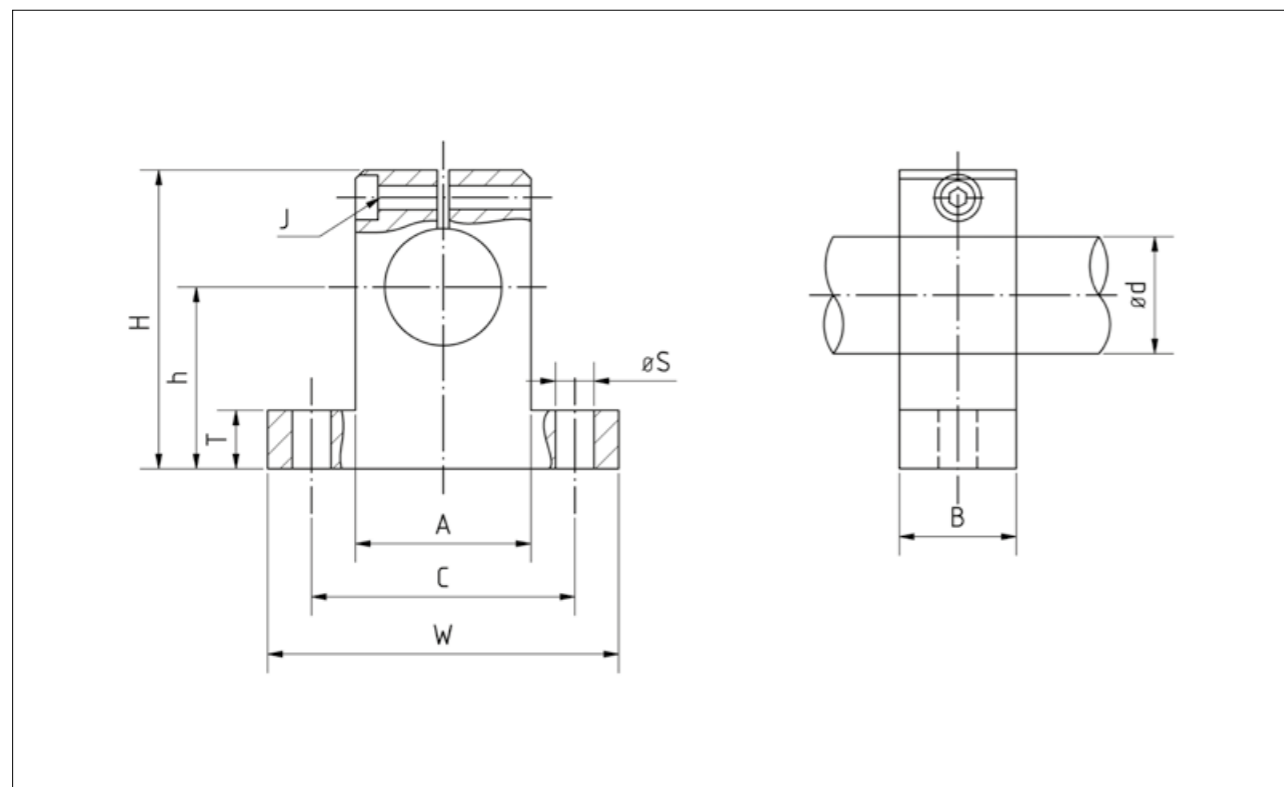
Referencia	Dimensiones [mm]																	Peso con la longitud máx. [g]
	Ød	H	W	T	C	Y	R	ØS	ØM	b	a	P	N	Q	V	L max		
SR40-20	20	52	15	8	7,5	22	8,3	6,6	11	8,5	8,5	37,5	18,75	37,5	75	599,5	1 000	
SR40-25	25	62	20	10	10	26	10,8	9	15	15	11	37,5	18,75	37,5	75	599,5	1 300	
SR40-30	30	72	25	12	12,5	30	11	11	18	15,3	13,5	50	25	50	100	599,5	1 900	
SR40-40	40	88	30	12	15	38	15	14	20	19	16	50	25	50	100	599,5	2 700	
SR40-50	50	105	35	15	17,5	45	19	16	24	21,5	18,5	50	25	50	100	599,5	3 700	

Los ejes deben pedirse por separado.

Para la referencia del soporte longitudinal con el eje montado, véase la página 73.

Soporte brida de eje

Los soportes brida de eje SK constituyen una solución sencilla para fijar un eje. Los soportes brida de eje son de aluminio y se caracterizan por su gran rigidez y una gran precisión.



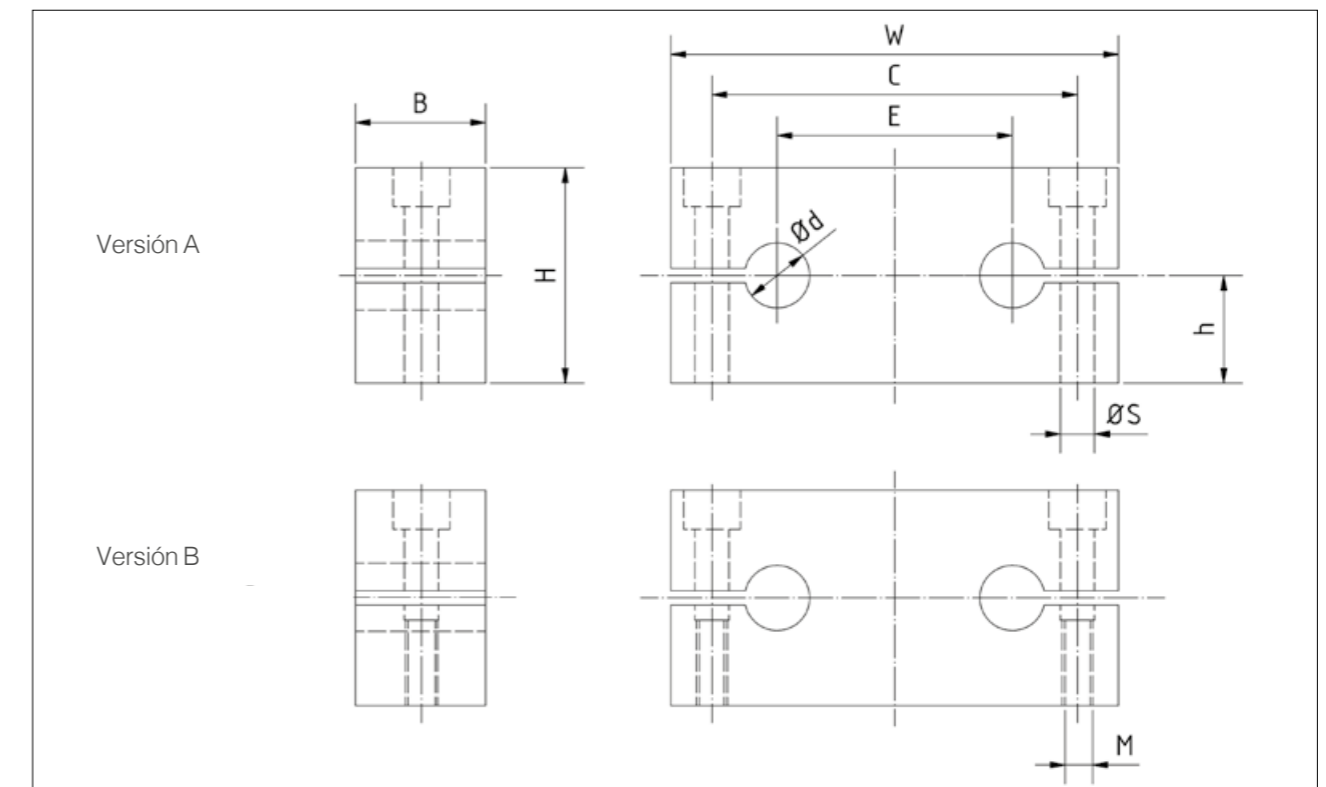
Referencia	Dimensiones [mm]										Peso [g]
	Ød H8	H	h ±0,02	W	A	B	C ±0,15	T	S	J	
SK8	8	27	15	32	16	10	25	5	4,5	3	10
SK12	12	35	20	42	20	12	32	5,5	5,5	3	20
SK16	16	42	25	50	26	16	40	6,5	5,5	3	30
SK20	20	50	30	60	32	20	45	8	5,5	4	70
SK25	25	58	35	74	38	25	60	9	6,6	5	140
SK30	30	68	40	84	45	28	68	10	9	6	200
SK40	40	86	50	108	56	32	86	12	11	8	480
SK50	50	100	60	130	80	40	108	14	11	8	1 900
SK60	60	124	75	160	100	48	132	15	13,5	8	3 600

Soporte de eje doble

Existen dos versiones de soporte de eje doble para los soportes «quadro» de las series LSEQ y LSEQ...-OP.

El modelo A se utiliza en aplicaciones donde los soportes de eje son fijos y los soportes de rodamientos lineales se desplazan.

El modelo B permite el desplazamiento del eje con los soportes de rodamiento lineal montados de forma estática.



Referencia		Dimensiones [mm]										Peso [g]	
Versión A	Versión B	Ød	W	B	H		h ±0,015		C	ØS	M		E
					Versión A	Versión B	Versión A	Versión B					
SH8A	SH8B	8	65	12	23	22	12,5	11	52	5,5	M5	32	40
SH12A	SH12B	12	85	14	32	28	18	14	70	6,6	M6	42	70
SH16A	SH16B	16	100	18	36	32	20	16	82	9	M8	54	130
SH20A	SH20B	20	130	20	46	42	25	21	108	11	M10	72	220
SH25A	SH25B	25	160	25	56	52	30	26	132	13,5	M12	88	440
SH30A	SH30B	30	180	25	64	58	35	29	150	13,5	M12	96	560
SH40A	SH40B	40	230	30	80	72	44	36	190	17,5	M16	122	1 000

Ejes

Cuadro de selección de los ejes macizos y de los ejes huecos

Versión	Material	Diámetros disponibles [mm]	Tolerancia estándar del eje
Eje macizo	Cf53 (1.1213)	4, 5, 6, 8, 10, 12, 16, 20, 25, 30, 35, 40, 50, 60	h6
	X90CrMoV18 (1.4112)	12, 16, 20, 25, 30, 35, 40	h6
	Cf53 (1.1213) cromo duro	12, 16, 20, 25, 30, 35, 40	h7
	X46Cr13 (1.4034)*	12, 16, 20, 25, 30, 35, 40	h6
Eje hueco	C60 (1.1221)	12, 16, 20, 25, 30, 40, 50, 60	h6

■ Productos estándar disponibles.

*Tenga en cuenta que la duración de vida es más corta (página 78).

Otros modelos bajo demanda.

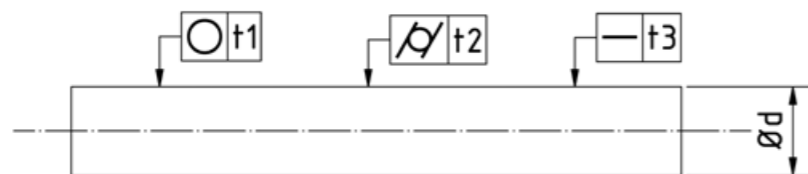
Acero: dureza superficial y profundidad de temple

Los ejes son templados por inducción. Este tratamiento les garantiza una profundidad de temple homogénea y una dureza superficial uniforme, lo cual permite absorber las posibles flexiones.

Diámetro del eje [mm]	de	4	10	18	30	50
	hasta		10	18	30	50
Profundidad de temple mín. [mm]		0,4	0,6	0,9	1,5	2,2

- Acero tratado, véase 53 (1.1213) con una dureza superficial de HRC 62±2
- Acero resistente a los ácidos X90CrMoV18 (1.4112) con una dureza superficial de HRC 57±2
- Acero tratado al cromo duro cf53Cr (1.1213) con una dureza superficial de 900-1100 HV
- Acero inoxidable X46Cr13 (1.4034) con una dureza superficial de HRC 55±2
- Acero tratado al cromo duro Ck60 (1.1221) con una dureza superficial de HRC 60, espesor de la capa de cromo de unos 10 µm aprox. 1000 HV

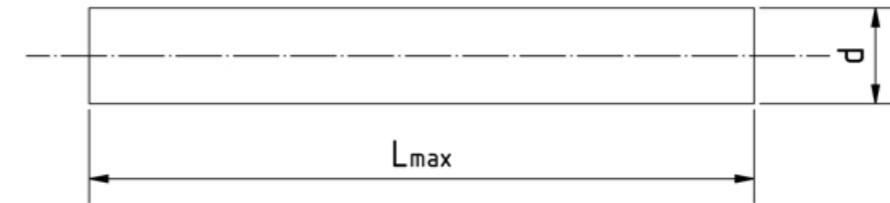
Valores de precisión y campo de tolerancia



Diámetro nominal [mm]	de	4	6	10	18	30	50
	hasta		6	10	18	30	50
Tolerancia de redondez t1 [µm]		4	4	5	6	7	8
Tolerancia de concentricidad t2 [µm]		5	6	8	9	11	13
Tolerancia de rectitud t3 [µm/m]		150	120	100	100	100	100
Desviación media [µm]		0,32	0,32	0,32	0,32	0,32	0,32

Datos válidos para el producto estándar, cf53Cr (1.1213)

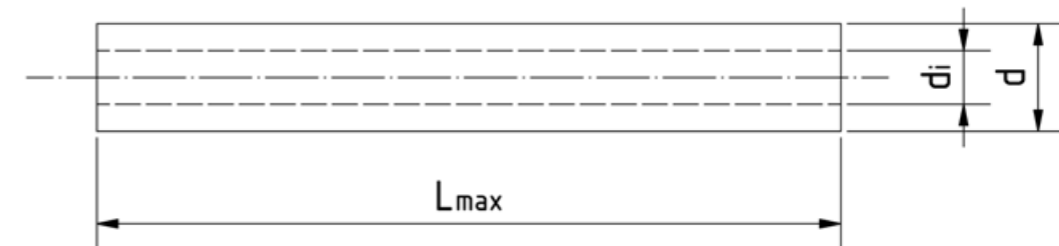
Ejes macizos



Referencia	W04	W05	W06	W08	W10	W12	W16	W20	W25	W30	W35	W40	W50	W60
Diámetro d [mm]	4	5	6	8	10	12	16	20	25	30	35	40	50	60
Longitud máx. L [mm]	3600	4000	4000	4000	4000	6000	6000	6000	6000	6000	6000	6000	6000	6000
Peso [kg/m]	0,099	0,154	0,222	0,395	0,617	0,888	1,578	2,466	3,853	5,549	7,552	9,864	15,413	22,195

Datos válidos para el producto estándar, cf53Cr (1.1213)

Ejes huecos



Referencia	HW12	HW16	HW20	HW25	HW30	HW40	HW50	HW60
Diámetro d [mm]	12	16	20	25	30	40	50	60
Diámetro interior di [mm]	3,4	8	14	14	19	26,5	29,6	36,5
Longitud máx. L [mm]	6000	6000	6000	6000	6000	6000	6000	6000
Peso [kg/m]	0,817	1,184	1,258	2,645	3,323	5,535	10,011	13,981

Datos válidos para el producto estándar Ck60 (1.1221)

Mecanizado del eje

Mecanizados suplementarios (ranuras, roscados interiores y exteriores, avellanados,...) pueden exigir un recocido produciendo posiblemente un ligero cambio de las dimensiones.

Tolerancia de longitud para los cortes

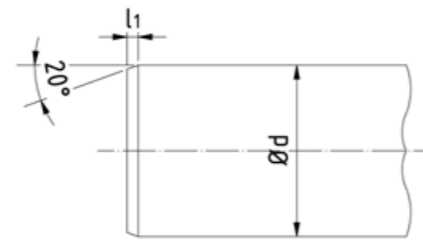
Longitud del eje L [mm]		Tolerancia máx. [mm]
de	hasta	
-	400	±0,5
400	1000	±0,8
1000	2000	±1,2
2000	4000	±2,0
4000	6000	±3,0

Combinación 00 Suministro estándar

Después del corte, los ejes tan sólo se refrentan y se desbarban. No se realiza ningún otro mecanizado.

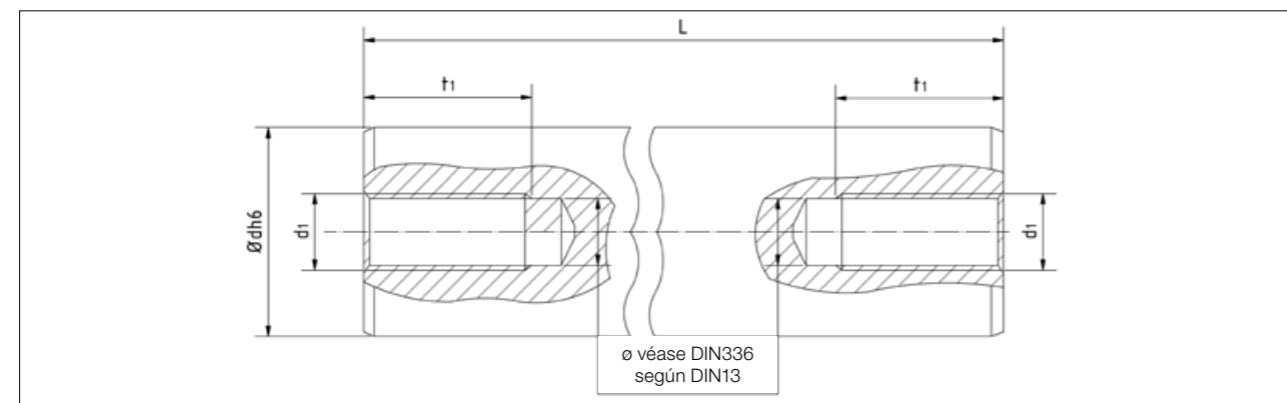
Combinación 01 Chaflán estándar

Los ejes se achaflan por ambos lados tras el refrentado, previniendo un posible daño a la jaula de bolas o a los retenes en caso de contacto con el rodamiento lineal.



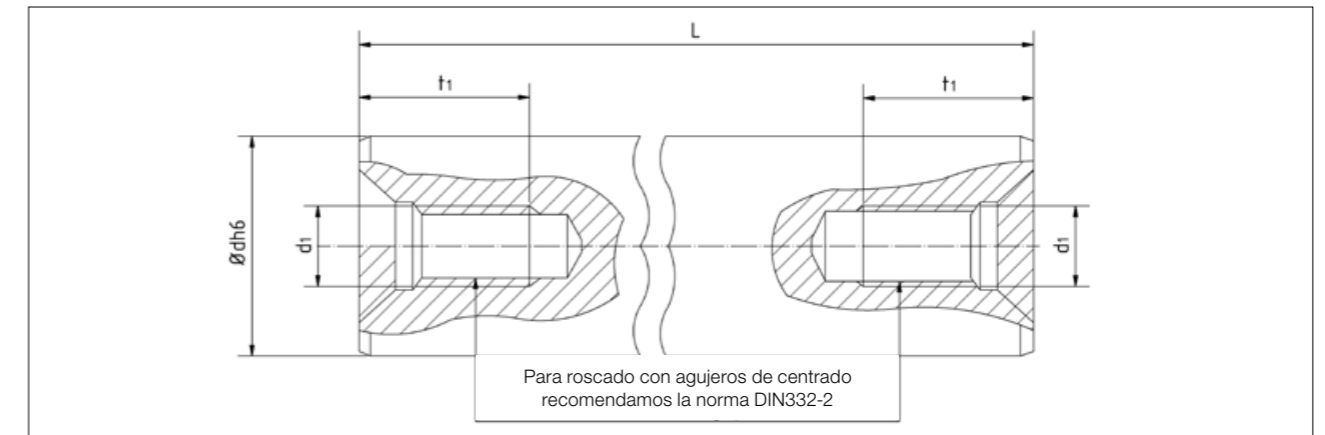
Ød [mm]	4	5	6	8	10	12	16	20	25	30	35	40	50	60
l1 [mm]	1	1,5	1,5	1,5	1,5	2	2	2	2	2	2	3	3	3

Combinación 02 Roscado axial



Ød [mm]	12	16	20	25	30	40	50
d1 [mm]	M5	M6	M8	M10	M12	M12	M16
t1 [mm]	12,5	16	19	22	28	28	36

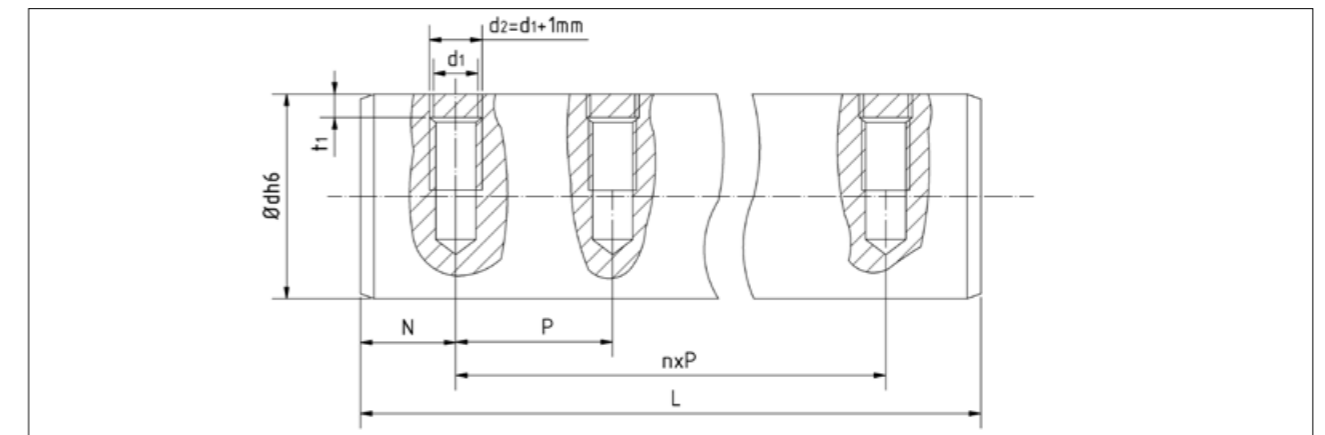
Combinación 03 Roscado axial y agujero de centrado según la norma DIN 332-D



Ød [mm]	12	16	20	25	30	40	50
d1 [mm]	M5	M6	M8	M10	M12	M12	M16
t1 [mm]	12,5	16	19	22	28	28	36

Combinación 04 Agujeros de fijación radiales con y sin roscado

En caso en los que los ejes vayan con soportes longitudinales.



Ød [mm]	12	16	20	25	30	40	50
d1 [mm]	M4	M5	M6	M8	M10	M10	M12
t1 [mm]	2,5	2,5	3,0	3,0	3,5	4,0	4,0

La distancia entre los agujeros depende del diámetro del eje. En las tablas de soportes de eje se muestran los valores de referencia.

Combinación 05

Roscado axial (combinación 02) y agujeros radiales con y sin roscado (combinación 04).

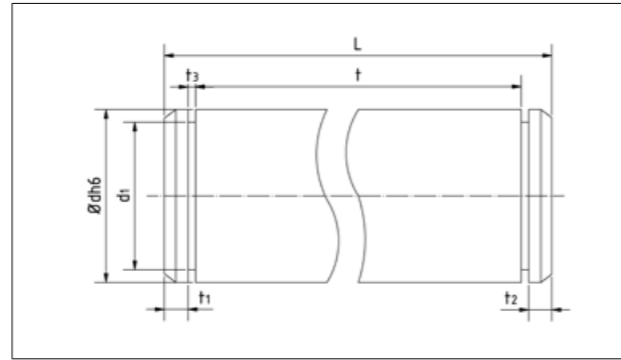
Combinación 06

Roscado axial y agujero de centrado según la norma DIN 332-D (combinación 03) y agujeros radiales con y sin roscado (combinación 04).

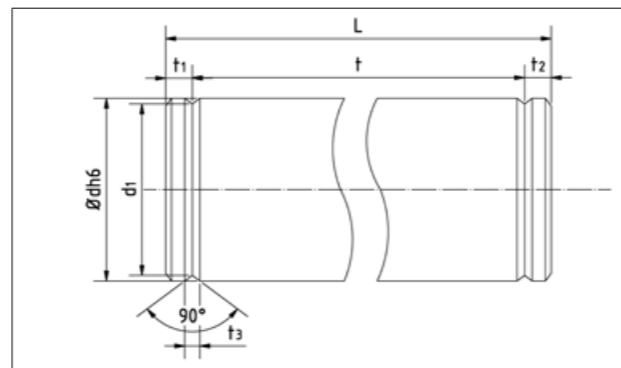
Ejemplos de mecanizado

En caso de solicitud, utilice su propio plano o copie nuestro modelo y complételo con los valores deseados.

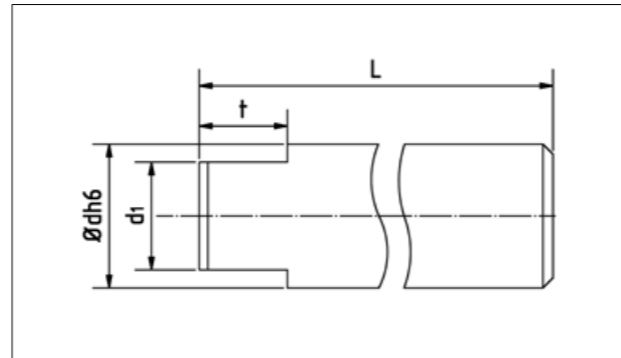
Ranura para anillo elástico de retención axial según la norma DIN 471



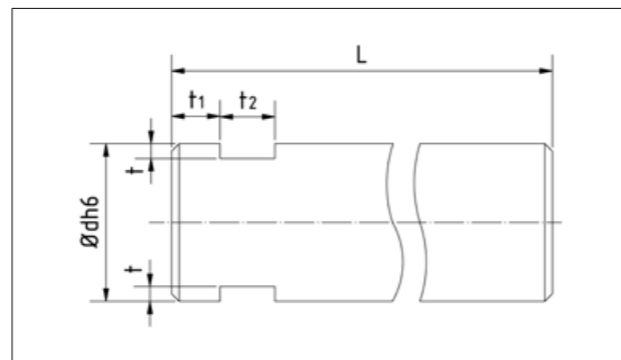
Ranura en «V» 90°



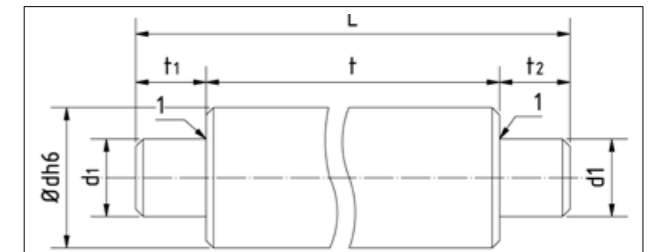
Caras planas en extremos (entrecaras)



Caras planas intercaladas (entrecaras)

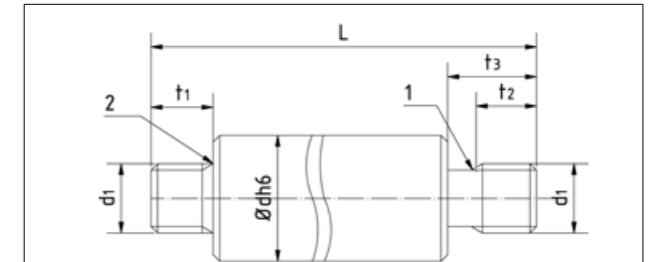


Reducción de sección



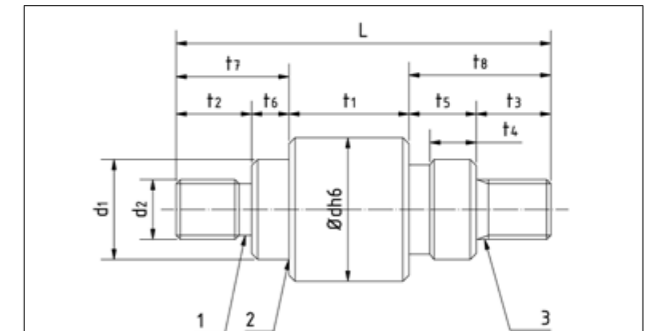
1. Radios de acuerdo, forma F, DIN 509 (a ambos lados)

Extremos roscados



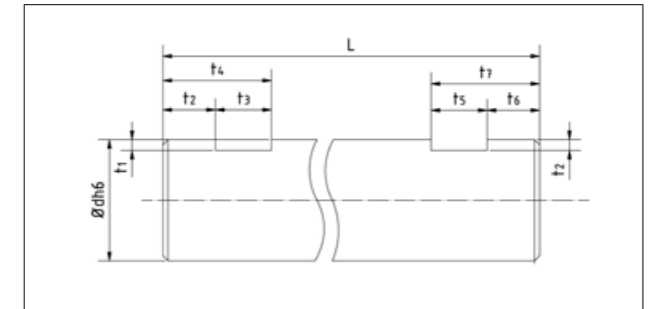
1. Salida de rosca según la norma DIN 76-a1 (para radios de acuerdo DIN 76-A)
2. Radios de acuerdo según la norma DIN 76-A (aconsejada)

Reducciones de sección y extremos roscados

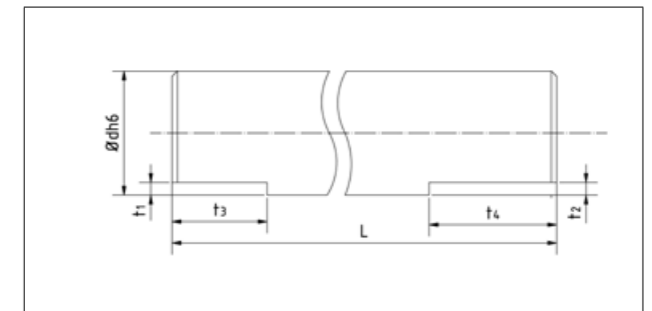


1. Radios de acuerdo según la norma DIN 76-A (aconsejada)
2. Radios de acuerdo forma F, DIN 509 (a ambos lados)
3. Salida de rosca la norma DIN 76-a1 (para radios de acuerdo según la norma DIN 76-)

Superficies planas intercaladas



Superficies planas en extremos



Codificación

Rodamientos lineales de bolas BBE... y rodamientos lineales de bolas autoalineantes BBET...

- Ejemplos de designación para el rodamiento lineal de bolas /el rodamiento lineal de bolas autoalineante sin junta: BBE20, BBET20
- Ejemplos de designación del rodamiento lineal de bolas estándar/el rodamiento lineal de bolas autoalineante con reten en un lado: BBE20U, BBET20U
- Ejemplos de designación del rodamiento lineal de bolas estándar/el rodamiento lineal de bolas autoalineante con reten en ambos lados, por ejemplo: BBE20UU, BBET20UU

Rodamientos lineales de bolas KH

- Ejemplo de designación de rodamiento lineal de bolas sin reten: KH1228
- Ejemplo de designación de rodamiento lineal de bolas con reten en ambos lados: KH1228LL/3AS

Soportes con rodamientos lineales de bolas autoalineantes

- Ejemplo de designación de rodamiento lineal de bolas autoalineantes, con junta en ambos lados: LSE20UU

Soportes con rodamientos lineales de bolas estándar

- Ejemplo de designación de rodamiento lineal de bolas estándar BBE, con reten en ambos lados: LSET20UU

Ejes (con o sin rodamientos lineales)

W 20 - **6000** - **0** - **04** - **04** - **N37,5** - **P1**

1 2 3 4 5 6 7

1	W20	Tipo de eje (eje macizo W, eje hueco HW) y diámetro (mm)
2	6000	Longitud del eje (mm)
3	0	Material/tratamiento
		0 Cf53 (para W), C60 (para HW)
		1 X90CrMoV18 Inox
		2 Cf53 cromo duro
4	04	3 X46Cr13 Inox
		Mecanizado del eje (00...06, XX- especial según el plano del cliente)
5	04	Mecanizado del eje (00...06, XX- especial según el plano del cliente)
6	N37,5	N Dimensiones [mm]
		P Dimensiones [mm]
		P0 Dimensiones estándar según el catálogo para SR10, SR30, SR40
		P1 Dimensiones estándar según el catálogo para SR20
7	P1	P2 Dimensiones estándar según el catálogo para SR20

Posiciones 6 y 7 según combinaciones 04, 05 y 06.

Soporte del eje (con y sin eje / rodamientos lineales)

SR20 - **16** - **1199** - **N37,5** - **P1** - **W** - **0** - **04** - **04**

1 2 3 4 5 6 7 8 9

1	SR20	Modelo de soporte
2	16	Diámetro del eje (mm)
3	1199	Longitud de soporte (mm)
4	N37,5	N Dimensiones [mm]
		P Dimensiones [mm]
		P0 Dimensiones estándar según el catálogo para SR10, SR30, SR40
		P1 Dimensiones estándar según el catálogo para SR20
5	P1	P2 Dimensiones estándar según el catálogo para SR20
		Sin Sin eje
6	W	W Eje macizo
		HW Eje hueco
		Material/tratamiento
7	0	0 Cf53 (para W), C60 (para HW)
		1 X90CrMoV18 Inox
		2 Cf53 cromo duro
		3 X46Cr13 Inox
8	04	Mecanizado del eje (00...06, XX- especial según el plano del cliente)
9	04	Mecanizado del eje (00...06, XX- especial según el plano del cliente)

Posiciones 6 a 9 sólo para designaciones que incluyan el eje.

Información general

Introducción

Con los rodamientos lineales de bolas se consigue un movimiento longitudinal a lo largo de un eje mediante la retención de las bolas en un circuito cerrado de recirculación constante en la zona de carga. Por lo tanto, es posible un número ilimitado de desplazamientos. Los rodamientos lineales de bolas ofrecen las ventajas diarias que un rodamiento de bolas, es decir, una larga vida, una baja fricción, un bajo par de arranque, alta precisión y eficiencia. Las superficies de los rodamientos están fabricadas de acero específico de alta calidad. La chapa del casquillo exterior está fabricada con una forma cilíndrica precisa y pulida de una sola pieza unido con unas piezas torneadas y roscadas en el cuerpo del rodamiento e integrando unos retenes. De esta manera, se logra un producto con alta rigidez, funcional, seguro y sostenible.

Capacidades de carga

Capacidad de carga dinámica C

Es la carga radial de magnitud y dirección constantes que un rodamiento lineal teóricamente puede soportar por un periodo de funcionamiento nominal cubriendo una distancia de 10^6 m.

Observación: la indicación de la capacidad de carga nominal implica que el trayecto del rodamiento lineal mida como mínimo el triple de su longitud.

Capacidad de carga estática C_0

Es la carga radial que resulta de la deformación en la zona de contacto con mayor carga/tensión entre el elemento rodante y el eje a 5300 Mpa.

Observación: La deformación admisible de los cuerpos rodantes y de la pista de rodadura corresponde aproximadamente a 0,0001 veces el diámetro de los cuerpos rodantes.

Carga admisible

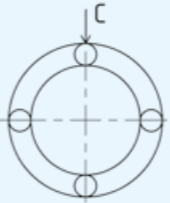
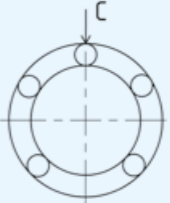
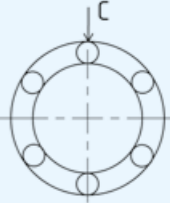
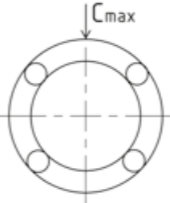
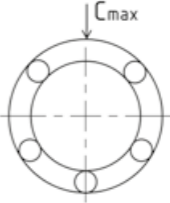
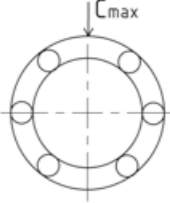
Comparación de las cargas admisibles entre el casquillo de bolas estándar y la versión en tándem

Tipo	Capacidad de carga dinámica	Capacidad de carga estática	Momento estático admisible
BBE...*	1	1	1
BBE...L	1,6	2	~ 6

*Para realizar la comparación, se considera el tipo estándar BBE como «1».

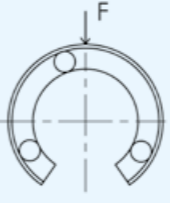
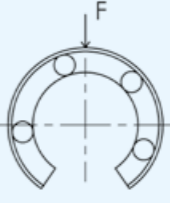
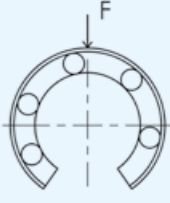
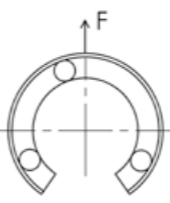
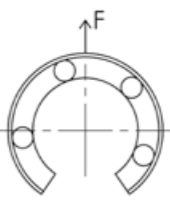
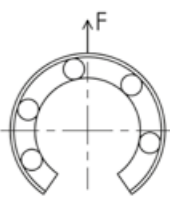
Relación entre los circuitos de bolas y la capacidad de carga

Rodamientos lineales de bolas cerrados y con juego ajustable

Número de circuitos de bolas	4	5	6
C (valor de capacidad de carga según los valores de la tabla)			
C_{max} (capacidad de carga máxima)			
Coefficiente de carga C_{max}/C	1,414	1,463	1,280

La capacidad de carga del rodamiento lineal de bolas (cerrado y con juego ajustable) varía en función del punto de aplicación de la carga y del diámetro. El valor indicado en las tablas indica la capacidad de carga más baja en el caso de una carga aplicada en la parte superior de un circuito de bolas. Si la carga está aplicada entre dos circuitos de bolas, el valor aumenta. La tabla de arriba indica los valores de los factores de corrección en función del número de circuitos de bolas, en cada uno de los casos.

Rodamientos lineales de bolas abiertos

Número de circuitos de bolas	3*	4	5
Carga por la parte superior			
	C_{0max}	C_{0max}	C_{0max}
Carga por la parte inferior			
	$C_0=0,64C_{0max}$	$C_0=0,54C_{0max}$	$C_0=0,57C_{0max}$

*A excepción de los modelos de tres circuitos de bolas con jaula de acero.

Cuando se aplica una carga en la dirección de la abertura, la capacidad de carga disminuye ya que la carga se aplica sobre un número inferior de circuitos de bolas.

Materiales

En función de la aplicación, pueden utilizarse distintos modelos de rodamientos lineales de bolas.

Los rodamientos lineales de bolas estándar de la serie BBE están constituidos por los siguientes elementos:

- Casquillo exterior templado y rectificado (100Cr6)
- Pista de recirculación de plástico (POM)
- Bolas de acero para rodamientos (100Cr6)
- Retenes NBR (opcional)

Estos rodamientos lineales de bolas se distinguen por excelentes propiedades, como baja rumorosidad y una opción poco costosa.

Los rodamientos lineales de bolas estándar de la serie BBE...A están constituidos por los siguientes elementos:

- Casquillo exterior templado y rectificado (100Cr6)
- Pista de recirculación de acero austenítico (X2CrNi 18-9)
- Bolas de acero para rodamientos (100Cr6)
- Retenes NBR (opcional)

Aplicaciones: altas temperaturas, por ejemplo, en fundición o aplicaciones en vacío para las cuales no se recomienda el uso de piezas de plástico.

Los rodamientos lineales de bolas resistentes a la corrosión de la serie BBES están constituidos por los siguientes elementos:

- Casquillo exterior templado y rectificado de acero martensítico (X105CrMo17)
- Pista de recirculación de plástico (POM)
- Bolas de acero para rodamientos (100Cr6)
- Retenes NBR (opcional)

Aplicaciones: entornos corrosivos.

Los rodamientos lineales de bolas resistentes a la corrosión de la serie BBES...A están constituidos por los siguientes elementos:

- Casquillo exterior templado y rectificado de acero fino martensítico (X105CrMo17)
- Pista de recirculación de acero fino austenítico (X2CrNi 18-9)
- Bolas de acero para rodamientos (100Cr6)
- Retenes NBR (opcional)

Los rodamientos lineales de bolas de la serie BBES...A son adecuados para los entornos sujetos a una fuerte contaminación, como por ejemplo, en industrias del cemento o de la madera. También pueden utilizarse en los sectores industriales en los que se trabaja con productos de limpieza agresivos (por ejemplo, la industria agroalimentaria, la industria química, la industria farmacéutica y la medicina).

Los rodamientos lineales de bolas autoalineantes de la serie BBET... están constituidos por los siguientes elementos:

- Pista de recirculación y casquillo exterior de POM
- Insertos de acero templado con desviador rectificado (15CrMo5)
- Bolas de acero para rodamientos (100Cr6)
- Retenes NBR (en opción)

En comparación con los rodamientos lineales de bolas tradicionales, los rodamientos lineales de bolas autoalineantes de la serie BBET se distinguen por una capacidad de carga tres veces superior y una duración de vida normal 27 veces mayor que las normales.

Los rodamientos lineales de bolas de la serie KH... están constituidos por los siguientes elementos:

- Rodamiento lineal exterior conformado y templado sin arranque de viruta
- Pista de recirculación de plástico (POM)
- Bolas de acero para rodamientos (100Cr6)
- Retenes NBR (en opción)

Temperatura ambiente de servicio

Material		Denominación	Rango de temperatura
Rodamiento lineal de bolas	Jaula		
Acero	Plástico	BBE...	-20°C ~ 80°C
	Acero	BBE...A	-20°C ~ 110°C
Acero inox	Plástico	BBES...	-20°C ~ 80°C
	Acero	BBES...A	-20°C ~ 140°C*

*Para rodamientos lineales de bolas con retenes, la temperatura ambiente no debe exceder 120°C.

Vida

Vida

La vida nominal supone un 90% después de alcanzar la vida útil de un rodamiento o de un grupo de rodamientos iguales, funcionando en las mismas condiciones, con el material estándar de producción y bajo condiciones estándar de funcionamiento. El tamaño del rodamiento depende de la vida útil requerida y de la carga. La vida útil de los rodamientos lineales de bolas se calcula de la misma manera que para el resto de rodamientos, utilizando la siguiente fórmula:

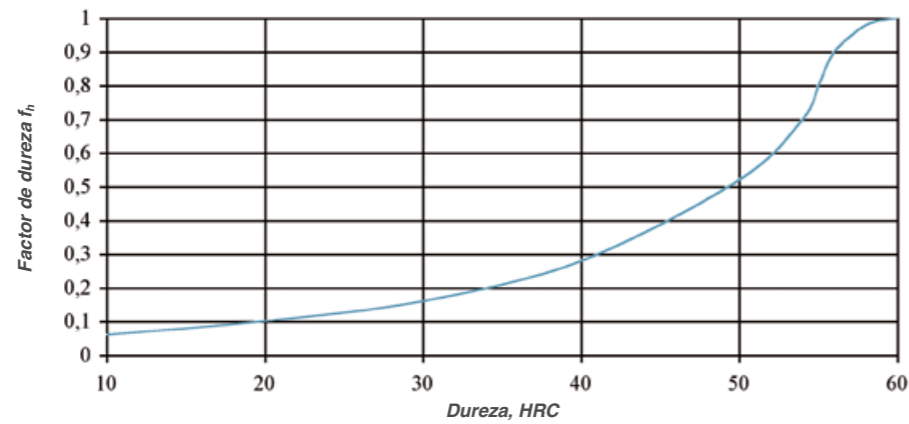
$$L = \frac{C}{F} \cdot \frac{f_H \cdot f_T \cdot f_C}{f_W} \cdot 50$$

L	Vida nominal [km]
C	Capacidad de carga dinámica [N]
F	Carga dinámica [N]
f_H	Factor de dureza del eje (estándar 1)
f_T	Factor de temperatura
f_C	Factor de contacto
f_W	Factor de carga

$$L_h = \frac{C}{F} \cdot \frac{L}{2 \cdot s \cdot n_s \cdot 60}$$

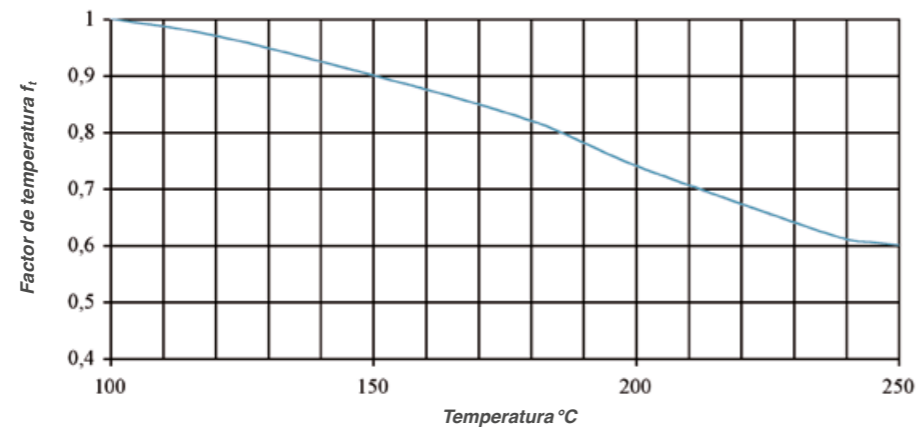
L_h	Vida nominal [h]
s	Longitud de carrera [m]
n_s	Frecuencia de carrera [min ⁻¹]

Factor de dureza del eje f_H



Si los ejes se utilizan con una dureza superficial inferior a 60 HRC, se debe tomar en cuenta el factor de dureza.

Factor de temperatura f_T



Si la temperatura ambiente del rodamiento lineal de bolas supera los 100°C durante el funcionamiento, hay que tener en cuenta los efectos negativos de dichas temperaturas altas. Además, el rodamiento lineal de bolas utilizado debe ser adecuado para un rango de altas temperaturas.

Factor de contacto f_C

Si se utilizan varios rodamientos lineales de bolas con una separación prácticamente nula entre ellos, el desplazamiento está influenciado por los pares y la precisión del montaje. Por lo tanto, resulta difícil obtener una distribución homogénea de las cargas. En dicho caso, se deberá tener en cuenta un factor de contacto.

Número de rodamientos lineales de bolas montados juntos	f_C
1	1,0
2	0,81
3	0,72
4	0,66
5	0,61

Factor de carga f_W

En general, las máquinas generan vibraciones y choques debido a los movimientos oscilatorios que se producen durante el funcionamiento. Por lo general, resulta difícil determinar con precisión las vibraciones y las cargas de choque causadas por una sucesión de arranques y paradas. Durante el funcionamiento a alta velocidad, si las cargas realmente aplicadas en el rodamiento lineal de bolas no pueden medirse o si la velocidad y las cargas de choque tienen gran influencia, deberá aplicarse el factor de carga correspondiente.

Condiciones de funcionamiento, velocidad V	f_W
Condiciones de funcionamiento normales, $V \leq 0,25$ m/s	1,0...1,5
Condiciones de funcionamiento normales con vibraciones/choques de baja intensidad, $0,25 < V \leq 1,0$ m/s	1,5...2,0
Condiciones de funcionamiento con vibraciones/choques de gran intensidad, $V > 2,0$ m/s	2,0...3,5

Coefficiente de seguridad estático f_S

El coeficiente de seguridad estático f_S sirve para evitar las deformaciones plásticas no admisibles de los cuerpos rodantes y de la pista de rodadura. Corresponde a la relación entre la capacidad de carga estática C_0 y la carga máxima F_{0max} . Se asume la condición de carga máxima incluyendo condiciones transitorias.

$$f_S = \frac{C_0}{F_{0max}}$$

f_S Coeficiente de seguridad estático
 C_0 Capacidad de carga estática [N]
 F_{0max} Carga estática máxima [N]

Recomendaciones para el coeficiente de seguridad estático en distintas condiciones de funcionamiento:

Condiciones de funcionamiento	f_S
Condiciones de funcionamiento normales	1 ... 2
Condiciones de choques y vibraciones de baja intensidad	2 ... 4
Condiciones de choques y vibraciones de media intensidad	3 ... 5
Condiciones de choques y vibraciones de gran intensidad	4 ... 6
Parámetros de carga desconocidos	6 +. 15

Lubricación y fricción

El coeficiente de fricción de los rodamientos lineales de bolas sin junta de fricción es muy bajo, entre aprox. 0,001 y 0,003. Su lubricación se realiza utilizando los mismos criterios generales de los rodamientos. La lubricación puede realizarse con aceite o grasa de base mineral, teniendo en cuenta lo siguiente. La grasa contribuye a la estanqueidad y se adhiere al rodamiento lineal de bolas. El rodamiento lineal de bolas debe lubricarse posteriormente, pero los intervalos de lubricación son relativamente largos. A diferencia de los husillos y las guías con patines, el guiado por rodamiento lineal de bolas exige mucho menos lubricante, ya que la superficie de contacto entre los cuerpos rodantes y la pista de rodadura es mínima.

Aconsejamos el uso de grasas a base de aceite mineral de la calidad K2K DIN 51825. Si las cargas son superiores al 10% de la capacidad de carga dinámica, utilice grasas con aditivos EP (KP2K DIN 51825). Los rodamientos lineales de bolas se tratan y se suministran con un agente de conservación aceitoso. Este agente de conservación es compatible con los lubricantes a base de aceite mineral y puede mezclarse con los mismos, lo cual evita generalmente tener que lavar los rodamientos antes de montarlos.

En condiciones de funcionamiento normales, se utiliza la grasa lubricante SNR LUB EP. Las exigencias específicas y las condiciones ambientales particulares exigen una grasa lubricante adaptada. En aplicaciones en vacío, cabe utilizar lubricantes que presenten bajos índices de evaporación para mantener la atmósfera en vacío. En el sector agroalimentario y en las salas blancas, los lubricantes se someten a exigencias particulares a nivel de las emisiones y de la compatibilidad. En principio, la compatibilidad de los lubricantes entre sí debe controlarse. Permanecemos a su disposición para asesorarle si existen condiciones de aplicación particulares.

Denominación	Tipo de aceite, estabilizador	Clase NLGI DIN 51818	Penetración de la grasa DIN ISO 2137 a 25 °C	Viscosidad del aceite de base DIN51562 a 40 °C	Densidad	Rango de temperatura	Propiedades	Campos de aplicación
			[0,1 mm]	[mm²/s]	[kg/m³]	[°C]		
SNR LUB Heavy Duty	- Aceite mineral parafina - Jabón especial de litio	2	285	aprox. 105	890	-30...+110	- Baja fricción - Fluido	- Aplicaciones generales
SNR LUB GV+	- Aceite KW sintético - Aceite de éster - Jabón especial de litio	2	265...295	24	900	-50...+120 °C	- Muy buena adherencia - Muy buena resistencia al agua	- Grandes velocidades
SNR LUB HIGH TEMP	- Aceite KW sintético - Aceite mineral - Policarbamida	2	265...295	160	900	-40...+160 °C	- Gran resistencia a los choques térmicos - Buena protección frente a la corrosión - Gran resistencia a la oxidación	- Industria alimentaria
SNR LUB FOOD	- Aceite mineral parafina - Jabón complejo de aluminio	2	265...295	aprox. 240	920	-30...+110	- Buena protección frente a la corrosión - Muy buena adherencia - Gran resistencia al agua - Inscripción NSF H1*	- Industria agroalimentaria
Microlub GL261	- Aceite mineral - Jabón especial de litio	1	310...340	280	890	-30...+140	- Buena protección frente al desgaste - Gran resistencia a la presión - Aditivos frente a la corrosión	- Aplicaciones generales, cargas altas, pequeños desplazamientos, vibraciones
Klübersynth BEM34-32	- Aceite KW sintético - Jabón especial de calcio	2	265...295	aprox. 30	890	-30...+140	- Gran resistencia a la presión - Buena protección frente al desgaste - Buena durabilidad - Bajo par de arranque	- Sala blanca
Klübersynth UH1 14-151	- Aceite KW sintético - Aceite de éster - Jabón complejo de aluminio	1	310...340	aprox. 150	920	-45...+120	- Buena protección frente a la corrosión - Buena durabilidad - Gran resistencia al agua - Inscripción NSF H1*	- Industria farmacéutica - Industria agroalimentaria

*Este lubricante está clasificado entre los productos H1. Ha sido desarrollado para el contacto ocasional, técnicamente inevitable, con productos alimentarios. La experiencia ha demostrado que el lubricante también puede utilizarse en aplicaciones farmacéuticas y cosméticas, respetando las condiciones enunciadas en la ficha de producto. No obstante, no existen resultados de ensayos específicos, como por ejemplo en materia de biocompatibilidad, tal y como se exigen en determinados casos para las aplicaciones farmacéuticas. Por lo tanto, antes de utilizarlo en este sector, el fabricante y el distribuidor deberán realizar los análisis de riesgo oportunos. En su caso, deberán aplicarse medidas destinadas a evitar cualquier peligro y daños (Fuente: Klüber Lubrication).

En el primer engrase y la posterior lubricación por el orificio de lubricación, aplique lubricante en el rodamiento lineal montado en el eje, hasta que desborde el lubricante.

Los intervalos de lubricación dependen de varios factores, como por ejemplo:

- Las solicitaciones
- La velocidad
- Las secuencias de movimientos
- La temperatura

Los siguientes factores disminuyen los intervalos de lubricación:

- Solicitaciones importantes
- Gran velocidad
- Desplazamientos cortos (carreras tres veces más corto que la longitud del casquillo)
- Durabilidad del lubricante

Los intervalos de lubricación exactos, pueden obtenerse bajo demanda, basados en las condiciones de funcionamiento de la aplicación.

Montaje

En general, se realiza un ajuste con un juego normal para los rodamientos lineales de bolas estándar. El ajuste de transición se realiza para disminuir el juego y mejorar la precisión.

La precarga en rodamientos lineales de bolas ajustables y abiertos debe ser conforme con los valores indicados en la tabla, para no provocar una superación de los valores límites autorizados con motivo de una precarga excesiva. En el caso de rodamientos lineales de bolas autoalineantes, deberá respetarse un juego adecuado entre el rodamiento lineal de bolas y el eje. Podrá producirse un fallo prematuro y/o movimientos sacudidos.

Series	Eje		Alojamiento	
	Ajuste con juego	Ajuste de transición	Ajuste con juego	Ajuste de transición
BBE...	h6	j6	H7	J7
BBE...L	h6	-	H7	-
BBER...	h6	j6	-	-
BBER...L	h6	-	-	-
BBET...	h6	-	H7	-

Los rodamientos lineales de bolas estándar se introducen generalmente en un alojamiento con tolerancia H7 y se mantienen con anillos elásticos de retención axial (DIN471 – DIN472). También pueden fijarse con discos roscados, chapas de bloqueo o arandelas.

La utilización de conjuntos lineales completos en los que se integran los rodamientos lineales de bolas montados garantiza un ahorro importante de costes y la seguridad de un montaje adecuado.

ENCONTRARÁ INFORMACIÓN ADICIONAL SOBRE NUESTROS PRODUCTOS DE LA GAMA LINEAR MOTION EN LOS DEMÁS CATÁLOGOS.



www.ntn-europe.com/documents/linear

NTN

Make the world **NAMERAKA**



DOC_L_BBUISHING_CAT1_Ea - Document non contractuel - NTN Europe copyright international - 04/24 - Photos: NTN Europe - Pedro Studio Photos

Este documento es de la exclusiva propiedad de NTN Europe. Cualquier reproducción total o parcial del mismo sin el previo consentimiento de NTN Europe está estrictamente prohibida, pudiéndose iniciar acciones legales contra cualquier persona que incumpla los términos de este párrafo. NTN Europe no podrá ser considerado responsable de ningún error u omisión que pudiera haberse producido en este documento a pesar del cuidado puesto al redactarlo. Debido a nuestra política de investigación y desarrollo continuos, nos reservamos el derecho a introducir cambios sin previo aviso en todos o en parte de los productos y especificaciones mencionados en este documento.
© NTN Europe, Internationales Copyright 2024.