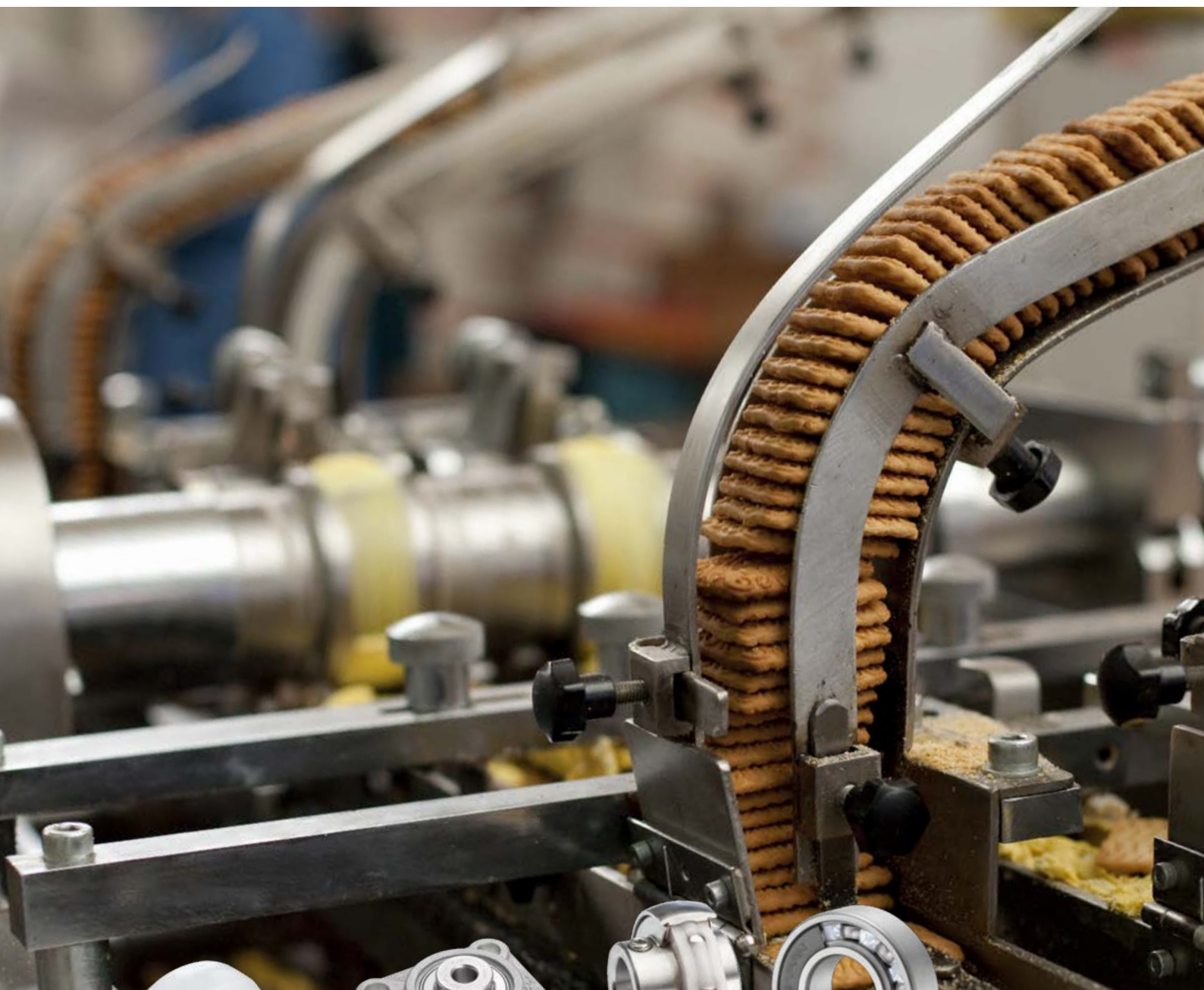


# NTN

## SENTINEL SERIES

Твёрдый полимерный  
маслосодержащий наполнитель  
для пищевой отрасли



SENTINEL  
SERIES

NTN®



Brands of  
NTN Group

# ИННОВАЦИИ ДЛЯ ВАШЕГО ПРОИЗВОДСТВА

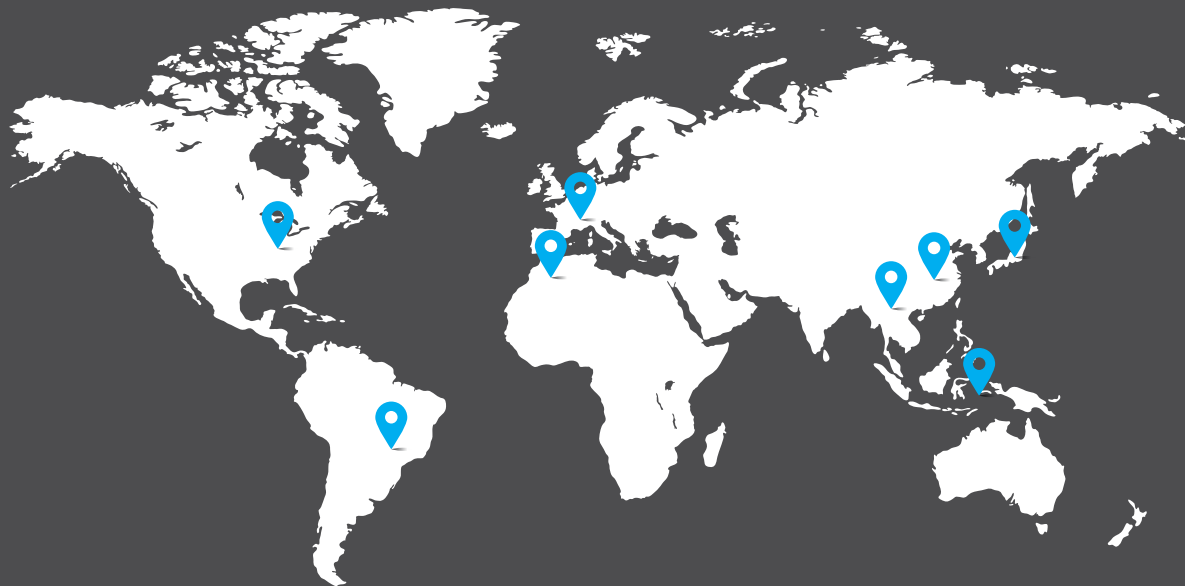
Движение. Оно находится в постоянном изменении. Мы анализируем, контролируем, направляем и осваиваем его с целью извлечения максимальной пользы. Это больше, чем просто концепция: в этом заключается сама суть принятых нами на себя обязательств. Мы занимаемся разработкой и внедрением инноваций для создания идеальных решений, преодоления проблем и ограничений сегодняшнего и завтрашнего дня.

Тысячи наших сотрудников по всему миру создают новую технику, помогающую клиентам повысить свою эффективность. Продукция под мировыми брендами (NTN, BCA, BOWER и SNR) продаётся по всему миру и зарекомендовала нас в качестве поставщиков оптимальных решений, востребованных в рамках глобального сотрудничества и построения более экологичного общества. Наш инновационный подход построен на взаимодействии, предвидении и адаптации, которые являются ключами к управлению настоящим и формированию будущего промышленного производства, автомобиле- и самолетостроения.

**5,5 МЛРД  
ЕВРО**  
выручка\*

**23 000**  
сотрудников\*

**Международная сеть представительств  
компании**



**118**  
офисов  
продаж

**73**  
завода

**15**  
научно-  
исследовательских  
центров

\* на март 2023 г.



## ФАКТОРЫ, ЗАТРУДНЯЮЩИЕ ПРОИЗВОДСТВО

### САНИТАРНО-ГИГИЕНИЧЕСКИЕ СТАНДАРТЫ:

**Мойка струёй воды высокого давления:** может приводить к постепенному вымыванию смазки из подшипников.

**Утечки смазки:** риск загрязнения продукта и попадания его на продукт, что создает угрозу безопасности.

### ТЕХОБСЛУЖИВАНИЕ:

**Простои производства при техобслуживании:** замена смазки или подшипниковых узлов/подшипников

### ЭКОЛОГИЧЕСКИЕ НОРМЫ:

**Необходимость принятия во внимание влияния производственного процесса:** обеспечение соответствия требованиям ISO 14001, принятие комплекса мер в рамках социальной ответственности бизнеса и т.п.



## БЮДЖЕТНЫЕ ОГРАНИЧЕНИЯ

Чрезмерный расход смазки

Увеличение бюджета на закупку подшипников

Высокие затраты на обслуживание

Снижение производительности в связи с остановками работы



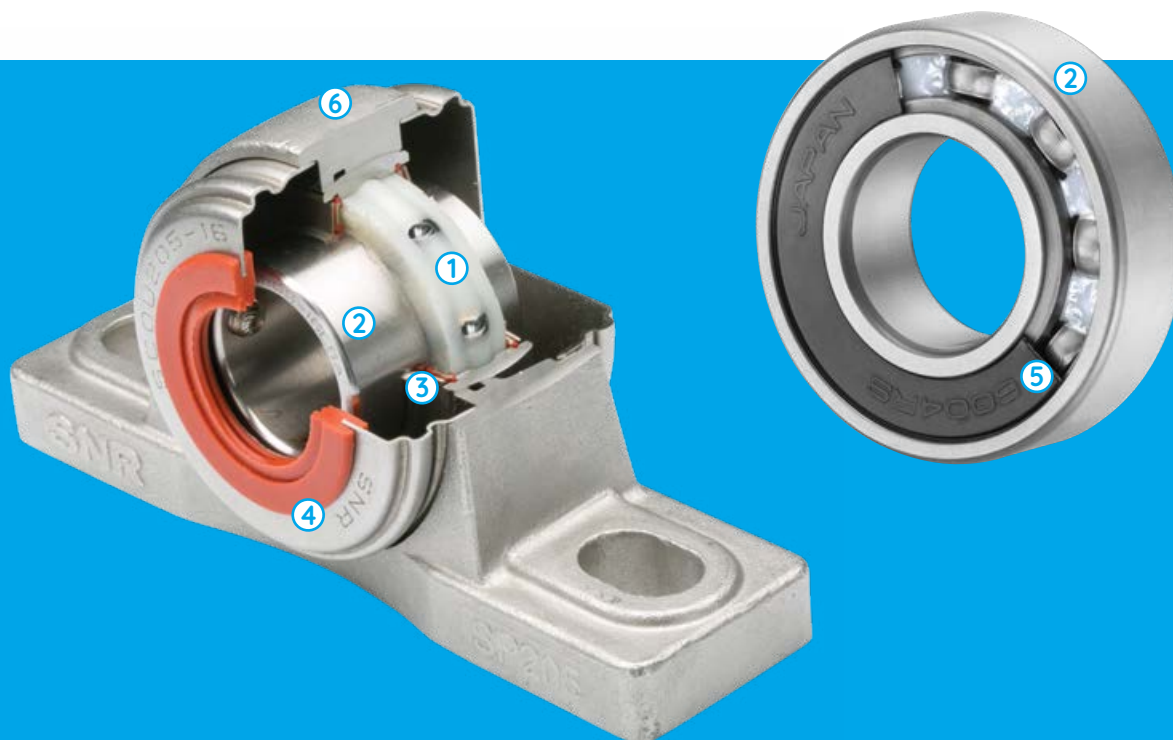


**КОММЕРЧЕСКИЙ УСПЕХ**  
в США с 2016 г. Награды за разработку  
продукта последовательно в 2018 и 2019  
году.

## НАШЕ РЕШЕНИЕ

### ПРЕВОСХОДНОЕ КАЧЕСТВО И ОПТИМАЛЬНАЯ БЕЗОПАСНОСТЬ ДЛЯ ПИЩЕВОЙ ОТРАСЛИ

- ① Твёрдые полимерные наполнители с пищевыми смазками NTN (одобрено NSF, Категория H1)**
  - Стойкость подшипников к мойке струей высокого давления
  - Решение, препятствующее утечке смазки в производственную линию и ее попаданию на пол
- ② Исполнение полностью из нержавеющей стали**
  - Устойчивость против коррозии
  - Подшипники и подшипниковые узлы без какого-либо покрытия: отсутствие риска отслаивания и соответствующего загрязнения продукта
- ③ Уплотнение корпусного подшипника**
  - Комбинация силиконового уплотнения и пластины для создания улучшенной защиты от воды и любых загрязнений
- ④ Дополнительные защитные крышки**
  - Препятствуют проникновению загрязнений и плесени
  - Обеспечивают безопасность производственного и обслуживающего персонала
- ⑤ Усиленные уплотнения из нитрильной резины для герметичности**
  - Превосходная стойкость к проникновению наружных загрязнений
- ⑥ Подшипники без необходимости повторного смазывания, поскольку твердая смазка закладывается один раз на весь срок службы**
  - Отсутствие необходимости в обслуживании
  - Экологическая безопасность



## ПРЕИМУЩЕСТВА ДЛЯ ВАС



### БЕЗОПАСНОСТЬ

Полное устранение утечек смазки в самоустанавливающихся подшипниковых узлах

- Демонстрация кардинального решения проблем заказчиков при посещении производств
- Твёрдый полимерный маслосодержащий наполнитель обладает стойкостью к мойке струей высокого давления
- Безопасность продукта гарантируется сертификатом NSF категории H1

### ЭФФЕКТИВНОСТЬ ПРОИЗВОДСТВА

Выгодное вложение средств (низкая Стоимость Владения\*)

- Увеличенный срок службы подшипника
- Значительное сокращение временных затрат на техническое обслуживание: меньше время простоя производства
- За счёт этого обслуживающий персонал может привлекаться для выполнения других задач

### ЭКОЛОГИЧЕСКАЯ ОТВЕТСТВЕННОСТЬ

Действительно экологичное решение

- Снижение расхода смазки и подшипников на производственном участке
- Отсутствие вредного воздействия на окружающую среду

\* ССВ – совокупная стоимость владения





# ТВЁРДЫЙ ПОЛИМЕРНЫЙ МАСЛОСОДЕРЖАЩИЙ НАПОЛНИТЕЛЬ

Данный наполнитель с пористой полимерной матрицей содержит в **3-4 раза больше масла**, чем любая другая стандартная смазка.

Смазка не вытекает из подшипника и обеспечивает чистоту окружающей среды. Она подходит ко всем типам подшипников и может заполнять:

## 100% свободного объёма подшипника – вариант “Full pack”

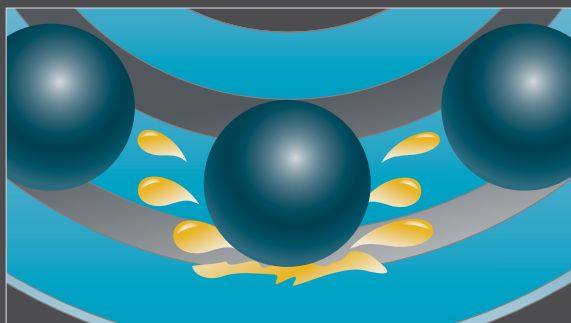
Пример: корпусные шариковые подшипники из нержавеющей стали SNR SUCFG1 LUBSOLID

## Часть свободного объёма подшипника – вариант “Spot Pack”

Пример: шариковые подшипники из нержавеющей стали NTN SSN/LP09 “Solid Grease”

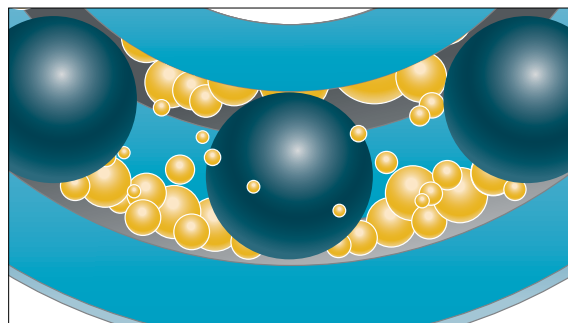
Такая надёжная смазка позволяет максимально продлить срок службы подшипника без необходимости повторного внесения смазки и значительно сокращает ваши финансовые затраты и вредное воздействие на окружающую среду.

### Работа при использовании стандартной смазки



В результате механических и термических нагрузок смазка расслаивается и вытесняется с поверхности контакта тела качения и беговой дорожки. Из-за этого требуется часто вносить новую порцию смазки (в самоустанавливающихся подшипниковых узлах).

### Работа при использовании маслосодержащего наполнителя



Твёрдый полимерный маслосодержащий наполнитель остаётся в подшипнике и обеспечивает его постоянное смазывание. Это позволяет исключить простои и операции пересмазывания (например, в самоустанавливающихся подшипниковых узлах).

# СОДЕРЖАНИЕ

## ШАРИКОВЫЕ ПОДШИПНИКИ ИЗ НЕРЖАВЕЮЩЕЙ СТАЛИ С ТВЁРДЫМ ПОЛИМЕРНЫМ МАСЛОСОДЕРЖАЩИМ НАПОЛНИТЕЛЕМ NTN “SOLID GREASE”

НОМЕНКЛАТУРА СЕРИИ \_\_\_\_\_ 9

ИСПЫТАНИЯ НА ВОДОПРОНИЦАЕМОСТЬ ПОДШИПНИКОВ  
SSN С НАПОЛНИТЕЛЕМ “SOLID GREASE” ..... 11

## КОРПУСНЫЕ ПОДШИПНИКИ SNR LUBSOLID ИЗ НЕРЖАВЕЮЩЕЙ СТАЛИ

НОМЕНКЛАТУРА СЕРИИ \_\_\_\_\_ 12

## САМОУСТАНОВЛИВАЮЩИЕСЯ ПОДШИПНИКОВЫЕ УЗЛЫ SNR ИЗ НЕРЖАВЕЮЩЕЙ СТАЛИ

НОМЕНКЛАТУРА СЕРИИ \_\_\_\_\_ 14

ОПОРНЫЕ УЗЛЫ ИЗ НЕРЖАВЕЮЩЕЙ СТАЛИ ..... 16

ОПОРНЫЕ УЗЛЫ ИЗ НЕРЖАВЕЮЩЕЙ СТАЛИ С ГЛУХИМИ КРЕПЁЖНЫМИ ОТВЕРСТИЯМИ ..... 16

ФЛАНЦЕВЫЕ УЗЛЫ ИЗ НЕРЖАВЕЮЩЕЙ СТАЛИ С 2-МЯ КРЕПЁЖНЫМИ ОТВЕРСТИЯМИ ..... 18

ФЛАНЦЕВЫЕ УЗЛЫ ИЗ НЕРЖАВЕЮЩЕЙ СТАЛИ С 3-МЯ КРЕПЁЖНЫМИ ОТВЕРСТИЯМИ ..... 18

ФЛАНЦЕВЫЕ УЗЛЫ ИЗ НЕРЖАВЕЮЩЕЙ СТАЛИ С 4-МЯ КРЕПЁЖНЫМИ ОТВЕРСТИЯМИ ..... 20

УЗЛЫ-НАТЯЖИТЕЛИ ИЗ НЕРЖАВЕЮЩЕЙ СТАЛИ ..... 20

ИСТОРИЯ УСПЕХА ..... 22

## САМОУСТАНОВЛИВАЮЩИЕСЯ ПОДШИПНИКОВЫЕ УЗЛЫ SNR ИЗ ТЕРМОПЛАСТА

НОМЕНКЛАТУРА СЕРИИ \_\_\_\_\_ 24

ОПОРНЫЕ УЗЛЫ ИЗ ТЕРМОПЛАСТА ..... 26

ОПОРНЫЕ УЗЛЫ ИЗ ТЕРМОПЛАСТА С ГЛУХИМИ КРЕПЁЖНЫМИ ОТВЕРСТИЯМИ ..... 26

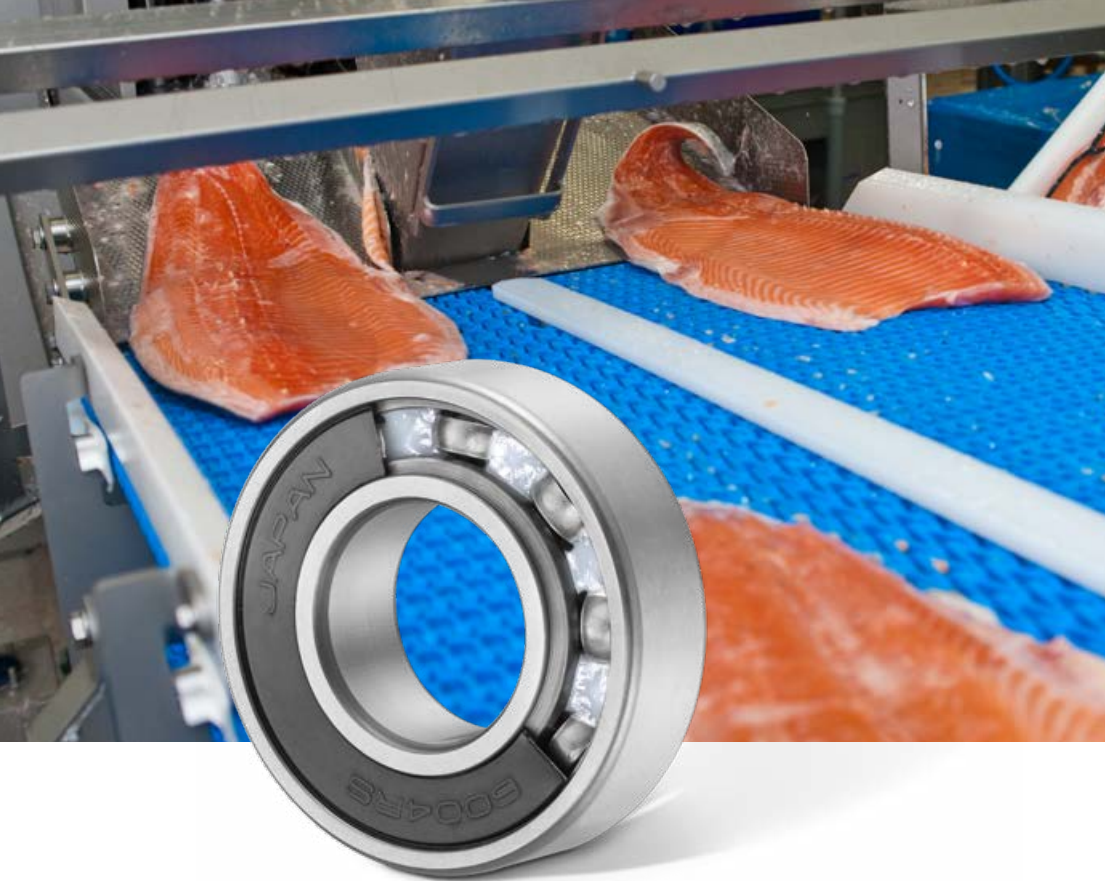
ФЛАНЦЕВЫЕ УЗЛЫ ИЗ ТЕРМОПЛАСТА С 2-МЯ КРЕПЁЖНЫМИ ОТВЕРСТИЯМИ ..... 28

ФЛАНЦЕВЫЕ УЗЛЫ ИЗ ТЕРМОПЛАСТА С 3-МЯ КРЕПЁЖНЫМИ ОТВЕРСТИЯМИ ..... 28

ФЛАНЦЕВЫЕ УЗЛЫ ИЗ ТЕРМОПЛАСТА С 4-МЯ КРЕПЁЖНЫМИ ОТВЕРСТИЯМИ ..... 30

ГРУЗОПОДЪЁМНОСТЬ ПОДШИПНИКОВЫХ УЗЛОВ ИЗ ТЕРМОПЛАСТА ..... 30

ИСТОРИЯ УСПЕХА ..... 32



## ШАРИКОВЫЕ ПОДШИПНИКИ ИЗ НЕРЖАВЕЮЩЕЙ СТАЛИ С ТВЁРДЫМ ПОЛИМЕРНЫМ МАСЛОСОДЕРЖАЩИМ НАПОЛНИТЕЛЕМ NTN “SOLID GREASE” Защита/Скорость вращения

### ТЕХНИЧЕСКИЕ ХАРАКТЕРИСТИКИ

- Высококачественная нержавеющая сталь 440C
- Усиленные эластомерные уплотнения (LL)
- Твёрдый маслосодержащий наполнитель (Solid Grease), разрешённый к применению NSF (категория H1) и FDA (Управление по контролю качества пищевых продуктов и лекарственных средств США)
- Смазка закладывается однократно на весь срок службы подшипника
- Подходит для подшипников серий 6000 и 6200 (под диаметр вала от 10 до 40 мм)

### ДОСТОИНСТВА

- Высокая скорость вращения, благодаря заполнению смазкой части свободного объёма подшипника - «Spot Pack»
- Высокая устойчивость к коррозии
- Высокая устойчивость к загрязнениям
- Чистота оборудования

## ЭКОЛОГИЧЕСКИЙ БОНУС

Существенная экономия на количестве подшипников и, соответственно, меньшее число случаев вмешательства для обслуживания

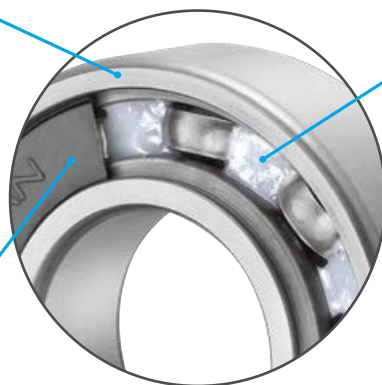




## МАРКА СТАЛИ И МАТЕРИАЛ УПЛОТНЕНИЯ

### Нержавеющая сталь 440С

- Устойчивость против коррозии
- Сепаратор подшипника – нержавеющая сталь марки 304С



### Наполнитель Solid Grease в варианте «Spot Pack»

Оптимальное количество наполнителя обеспечивает преимущество при работе подшипника на высоких оборотах

### Нитриловое уплотнение

- Защита подшипника
- Усиленный каркас
- Высокая износостойкость

**SSN 004 LL /LP09**

#### МАТЕРИАЛ

Шариковый подшипник из нержавеющей стали

#### ТИП СЕРИИ

Радиальный шариковый подшипник серии 6000  
Пример: 004 – 6004

#### УПЛОТНЕНИЕ

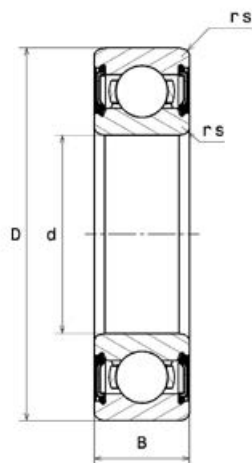
Двухстороннее уплотнение

#### ТИП СМАЗКИ

Твёрдый полимерный маслосодержащий наполнитель категории Н1

# ШАРИКОВЫЕ ПОДШИПНИКИ ИЗ НЕРЖАВЕЮЩЕЙ СТАЛИ С ТВЁРДЫМ ПОЛИМЕРНЫМ МАСЛОСОДЕРЖАЩИМ НАПОЛНИТЕЛЕМ NTN “SOLID GREASE”

## Защита/Скорость вращения



Технические данные

Обозначение	Размеры (мм)				Базовые грузоподъёмности (кН)		Предельная частота вращения (об/мин)	Масса (кг)	Базовое наименование
	d	D	B	rs	Cr	Co			
SSN000LL/LP09	10	26	8	0.3	3.5	1.96	10000	0.02	S6000
SSN001LL/LP09	12	28	8	0.3	3.95	2.39	8300	0.02	S6001
SSN002LL/LP09	15	32	9	0.3	4.3	2.86	6600	0.03	S6002
SSN003LL/LP09	17	35	10	0.3	4.6	3.25	5800	0.07	S6003
SSN004LL/LP09	20	42	12	0.6	7.2	5.05	5000	0.07	S6004
SSN005LL/LP09	25	47	12	0.6	7.75	5.85	4000	0.08	S6005
SSN006LL/LP09	30	55	13	1	10.2	8.25	3300	0.12	S6006
SSN007LL/LP09	35	62	14	1	12.3	10.3	2800	0.16	S6007
SSN008LL/LP09	40	68	15	1	12.9	11.5	2500	0.19	S6008
SSN200LL/LP09	10	30	9	0.6	3.95	2.39	10000	0.03	S6200
SSN201LL/LP09	12	32	10	0.6	5.25	3.05	8300	0.04	S6201
SSN202LL/LP09	15	35	11	0.6	5.85	3.75	6600	0.05	S6202
SSN203LL/LP09	17	40	12	0.6	7.35	4.8	5800	0.12	S6203
SSN204LL/LP09	20	47	14	1	9.9	6.65	5000	0.11	S6204
SSN205LL/LP09	25	52	15	1	10.8	7.85	4000	0.13	S6205
SSN206LL/LP09	30	62	16	1	15	11.3	3300	0.20	S6206
SSN207LL/LP09	35	72	17	1.1	19.8	15.4	2800	0.29	S6207
SSN208LL/LP09	40	80	18	1.1	22.4	17.8	2500	0.37	S6208

ХАРАКТЕРИСТИКИ ТВЁРДОГО ПОЛИМЕРНОГО МАСЛОСОДЕРЖАЩЕГО НАПОЛНИТЕЛЯ: NTN “SOLID GREASE”

Диапазон рабочих температур (°C) Пост. темп. от -10 °C до +80 °C (пиковое значение 100 °C)

Одобрено NSF/категория Н1 Регистрационный номер 158287



# ИСПЫТАНИЯ НА ВОДОПРОНИЦАЕМОСТЬ ПОДШИПНИКОВ SSN С НАПОЛНИТЕЛЕМ “SOLID GREASE”

## УСЛОВИЯ ИСПЫТАНИЙ:

### Схема испытательной установки:

Рис. 1

**Сравнительные результаты испытаний подшипников:**  
6204 (со стандартной смазкой) и SSN204 (с маслосодержащим наполнителем)

### Нагрузка на подшипник:

785 Н (усилие натяжения ремня)

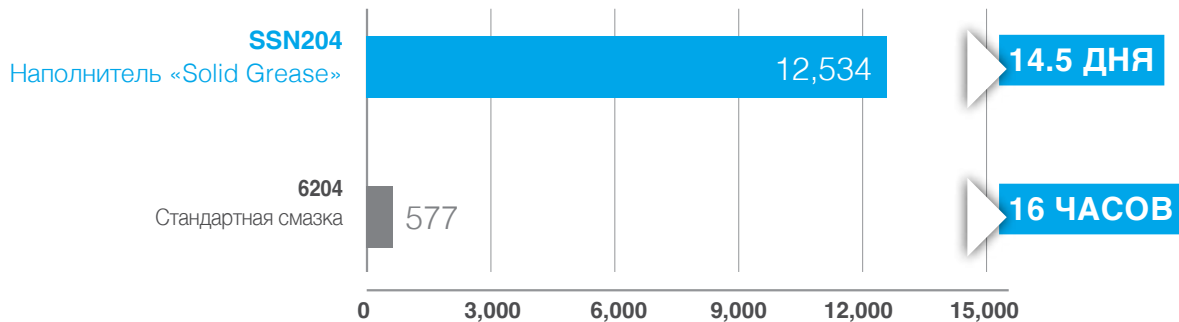
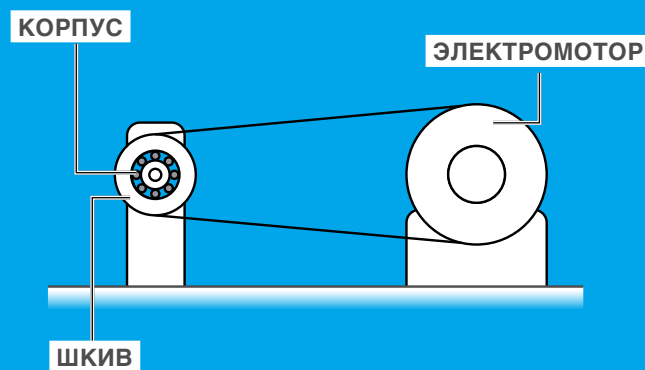
Частота вращения:

**1 цикл = изменение от 0 до 10000 об/мин (100 с)**

### Цикл впрыска воды:

В среднем каждые 200 циклов вода впрыскивается шприцем (10 см<sup>3</sup>) внутрь подшипника в течение 10 последовательных циклов.

Рисунок 1



Срок службы подшипника – Количество циклов



## КОРПУСНЫЕ ПОДШИПНИКИ SNR LUBSOLID ИЗ НЕРЖАВЕЮЩЕЙ СТАЛИ

### Безопасность/Эффективность

#### ТЕХНИЧЕСКИЕ ХАРАКТЕРИСТИКИ

- Корпусной подшипник с полным заполнением маслосодержащим наполнителем LUBSOLID
- Все металлические детали изготовлены из высококачественной нержавеющей стали
- Усиленное уплотнение для защиты от проникновения влаги и загрязнений
- Уплотнение для пищевых продуктов с дополнительным усилением
- Стопорный шарик на наружном кольце (повышенная безопасность, особенно в сочетании с корпусами из термопласта)
- Смазка, соответствующая санитарным требованиям NSF, код категории H1

#### ДОСТОИНСТВА

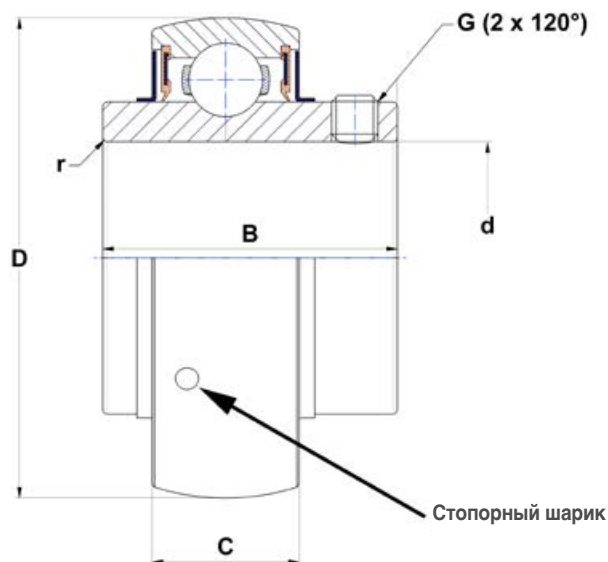
- Чистота производственной линии, отсутствие протечек смазки
- Отсутствие необходимости замены смазки и проведения техобслуживания
- Удобный доступ для обслуживания
- Существенно увеличенный срок службы корпусного подшипника
- Наполнитель LUBSOLID обладает стойкостью к мойке струями высокого давления
- Меньшее число аварийных остановок механизмов
- Меньшее количество случаев вмешательства для обслуживания
- Уменьшение вредного воздействия на окружающую среду

## ЭКОЛОГИЧЕСКИЙ БОНУС

- Увеличение ресурса работы подшипников
  - › уменьшение затрат на подшипники
- Исключение операций пересмазывания
  - › уменьшение трудовых затрат
  - › уменьшение потребности в смазочных материалах



# КОРПУСНОЙ ПОДШИПНИК ИЗ НЕРЖАВЕЮЩЕЙ СТАЛИ СЕРИИ SUC FG1 LUBSOLID



**SUC 204 FG1**

## КОРПУСНОЙ ПОДШИПНИК

**SUC:** Корпусной подшипник из нержавеющей стали с креплением к валу винтами

## РАЗМЕРЫ

От 204 до 210

## LUBRICANT

**FG1:** сертифицированный маслonaполненный наполнитель Lubsolid категории H1

### Технические данные

Обозначение	Размеры (мм)						Момент затяжки винта (Н•м)	Базовые грузоподъёмности (кН)		Предельная частота вращения (об/мин)				Вес (кг)
	d	D	B	C	r	G		Cr	Co	j7	h7	h8	h9	
<b>SUC204FG1</b>	20	47	31	17	0,5	M6x1	3.9	10.1	6.8	3800	3400	1200	0.16	
<b>SUC205FG1</b>	25	52	34.1	17	0,5	M6x1	3.9	11	8	3300	3000	1000	0.2	
<b>SUC206FG1</b>	30	62	38.1	19	0,5	M6x1	3.9	15.3	11.5	2800	2400	850	0.32	
<b>SUC207FG1</b>	35	72	42.9	20	1	M8x1	8.3	20.1	15.6	2400	2000	750	0.47	
<b>SUC208FG1</b>	40	80	49.2	21	1	M8x1	8.3	22.8	18.2	2200	1900	670	0.63	
<b>SUC209FG1</b>	45	85	49.2	22	1	M8x1	8.3	25.7	20.8	2000	1700	600	0.69	
<b>SUC210FG1</b>	50	90	51.6	24	1	M10x1.25	18.7	27.5	23.7	1900	1600	560	0.77	

### ХАРАКТЕРИСТИКИ ПИЩЕВОГО ТВЁРДОГО ПОЛИМЕРНОГО МАСЛОСОДЕРЖАЩЕГО НАПОЛНИТЕЛЯ LUBSOLID

**Диапазон рабочих температур (°C)** Пост. темп. от -10 °C до +80 °C (пиковое значение 100 °C)

**Одобрено NSF/категория H1** Регистрационный номер 154154



## САМОУСТАНОВЛИВАЮЩИЕСЯ ПОДШИПНИКОВЫЕ УЗЛЫ SNR ИЗ НЕРЖАВЕЮЩЕЙ СТАЛИ

Идеальное решение для защиты от  
проникновения влаги

**КОРПУС:**

### ТЕХНИЧЕСКИЕ ХАРАКТЕРИСТИКИ

- 100% нержавеющая сталь, устойчивая к коррозии: никогда не скалывается и не загрязняет конечный продукт
- Отсутствует необходимость в устройстве для пересмазывания
- Конструкция, способная противостоять агрессивной очистке и агрессивным средам
- Дополнительные защитные крышки из нержавеющей стали с двухкромочным уплотнением

### ДОСТОИНСТВА

- Защищённость от коррозии
- Хорошая защита при мойке под высоким давлением
- Отличная жёсткость крепления и высокая ударопрочность
- Наружные поверхности корпуса без выемок и углублений менее склонны к отложениям
- Крышки подшипникового узла обеспечивают дополнительную защиту при мойке под высоким давлением большим количеством воды.

## ЭКОЛОГИЧЕСКИЙ БОНУС

Неразъёмный подшипниковый узел, выполненный полностью из нержавеющей стали, пригодной для вторичной переработки



## ВИДЫ



**SP**



**SPA**



**SFL**



**SFB**



**SF**



**ST**

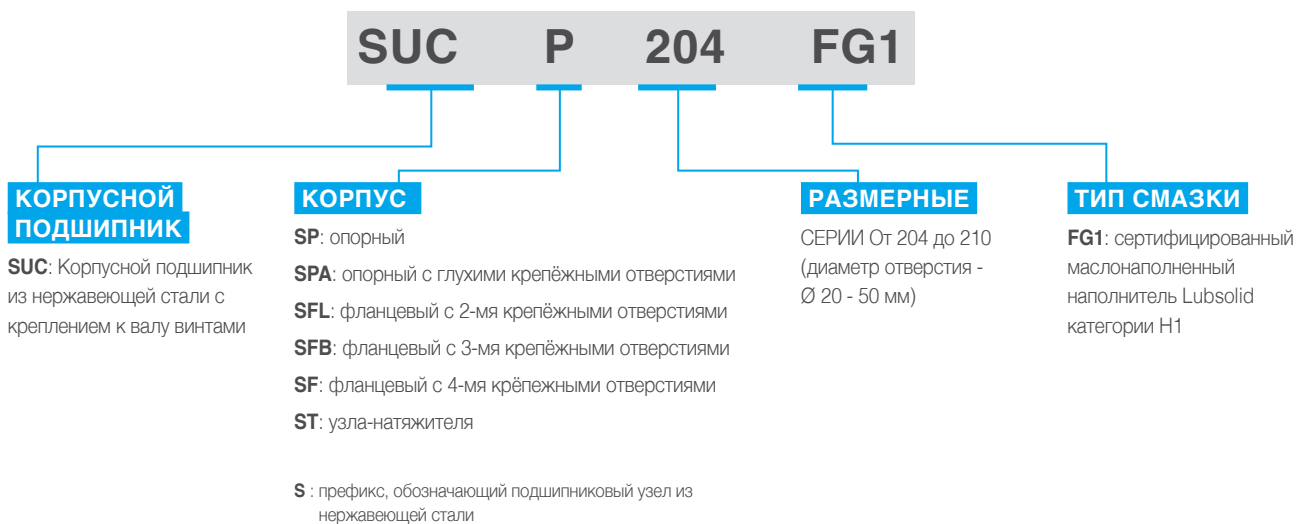
**SCC**



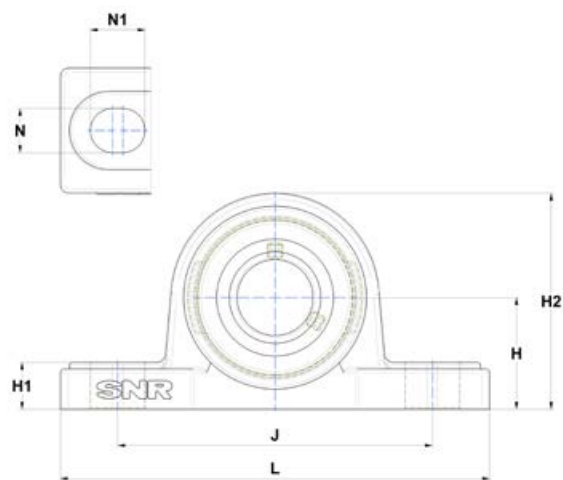
**SCO**



**Защитные крышки заказываются отдельно.  
Все подшипниковые узлы имеют канавки под защитные крышки.**

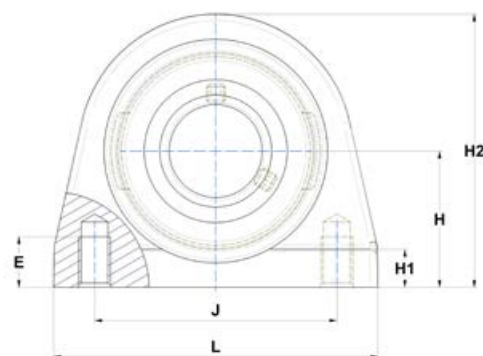


## ОПОРНЫЕ УЗЛЫ ИЗ НЕРЖАВЕЮЩЕЙ СТАЛИ СЕРИИ SUCP2..FG1 “LUBSOLID”



Диаметр вала d (мм)	Обозначение	Масса (кг)	Размеры (мм)										
			L	J	H	H1	H2	A	A1	N	N1	S	B
20	SUCP204FG1	0.8	126	95	33.3	15	65	38	21	13	19	12.7	31
25	SUCP205FG1	0.9	140	105	36.5	16	70	38	23.5	13	19	14.3	34.1
30	SUCP206FG1	1.5	165	121	42.9	18	83	48	24	17	21	15.9	38.1
35	SUCP207FG1	1.8	167	127	47.6	19	94	48	27	17	21	17.5	42.9
40	SUCP208FG1	2.3	184	136	49.2	19	100	54	27	17	23	19	49.2
45	SUCP209FG1	2.6	190	146	54	20	109	54	28	17	23	19	49.2
50	SUCP210FG1	3.2	206	159	57.2	22	114	60	30	20	25	19	51.6

## ОПОРНЫЕ УЗЛЫ ИЗ НЕРЖАВЕЮЩЕЙ СТАЛИ С ГЛУХИМИ РЕЗЬБОВЫМИ ОТВЕРСТИЯМИ СЕРИИ SUCPA2..FG1 “LUBSOLID”



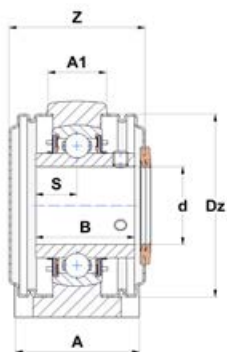
Диаметр вала d (мм)	Обозначение	Масса (кг)	Размеры (мм)										
			L	J	H	H1	H2	E	A	A1	S	B	
20	SUCPA204FG1	0.6	73	50.8	33.3	11	65	13	38	23	12.7	31	
25	SUCPA205FG1	0.7	76	50.8	36.5	12	71	13	38	24	14.3	34.1	
30	SUCPA206FG1	1.2	102	76.2	42.9	12	86	16	38	24	15.9	38.1	
35	SUCPA207FG1	1.7	108	82.6	47.6	12	95	19	48	25	17.5	42.9	
40	SUCPA208FG1	1.8	117	89	49.2	13	100	19	48	28	19	49.2	
45	SUCPA209FG1	2.1	127	95.3	54	13	108	19	51	28	19	49.2	
50	SUCPA210FG1	2.5	140	101.6	57.2	13	117	19	51	29	19	51.6	

На рисунках представлены изделия с установленными защитными крышками; крышки приобретаются отдельно по дополнительному заказу.

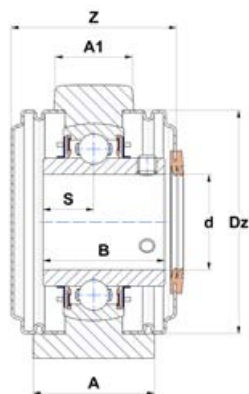




**SENTINEL**  
SERIES

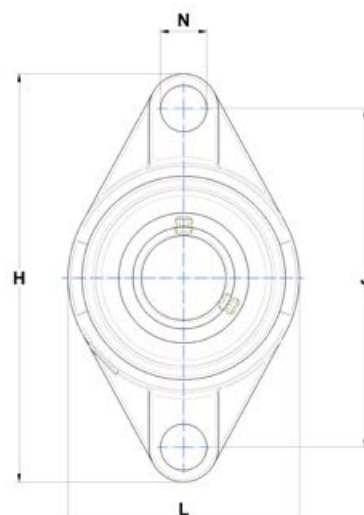


	Корпус	Болт	Макс. момент затяжки (Н•м)	Корпусной подшипник	Защитные крышки			
					С отверстием	С Глухая	Z	Dz
	SP204N	M10	30.0	SUC204FG1	SCO204-20	SCC204	44.6	54
	SP205N	M10	30.0	SUC205FG1	SCO205-25	SCC205	46.8	60
	SP206N	M14	85.0	SUC206FG1	SCO206-30	SCC206	51.8	70
	SP207N	M14	85.0	SUC207FG1	SCO207-35	SCC207	57.4	80
	SP208N	M14	85.0	SUC208FG1	SCO208-40	SCC208	67.8	88
	SP209N	M14	85.0	SUC209FG1	SCO209-45	SCC209	68.3	95
	SP210N	M16	132.5	SUC210FG1	SCO210-50	SCC210	74.6	100



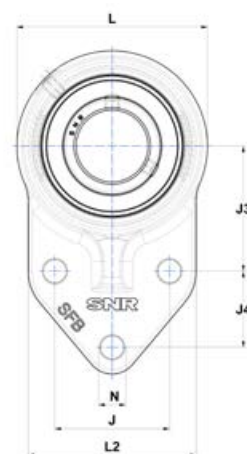
	Корпус	Болт	Макс. момент затяжки (Н•м)	Корпусной подшипник	Защитные крышки			
					С отверстием	С Глухая	Z	Dz
	SPA204N	M8	15.0	SUC204FG1	SCO204-20	SCC204	45.6	54
	SPA205N	M10	30.0	SUC205FG1	SCO205-25	SCC205	46.3	60
	SPA206N	M10	30.0	SUC206FG1	SCO206-30	SCC206	51.8	70
	SPA207N	M10	30.0	SUC207FG1	SCO207-35	SCC207	57.4	80
	SPA208N	M12	53.0	SUC208FG1	SCO208-40	SCC208	67.8	88
	SPA209N	M12	53.0	SUC209FG1	SCO209-45	SCC209	67.8	95
	SPA210N	M16	132.5	SUC210FG1	SCO210-50	SCC210	74.6	100

## ФЛАНЦЕВЫЕ УЗЛЫ ИЗ НЕРЖАВЕЮЩЕЙ СТАЛИ С 2-МЯ КРЕПЁЖНЫМИ ОТВЕРСТИЯМИ СЕРИИ SUCFL2..FG1 “LUBSOLID”



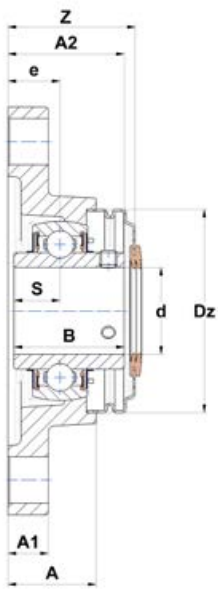
Диаметр вала d (мм)	Обозначение	Масса (кг)	Размеры (мм)									
			H	L	J	A	A1	A2	e	N	S	B
20	SUCFL204FG1	0.4	112	58.5	90	25.5	12	33.3	15	12	12.7	31
25	SUCFL205FG1	0.6	125	68	99	27	13	35.8	16	13.5	14.3	34.1
30	SUCFL206FG1	0.8	141	80	117	31	13	40.2	18	13.5	15.9	38.1
35	SUCFL207FG1	1.1	156	90	130	33	15	44.4	19	16	17.5	42.9
40	SUCFL208FG1	1.4	172	100	144	36	15	51.2	21	16	19	49.2
45	SUCFL209FG1	1.7	180	108	148	38	15	52.2	22	17.5	19	49.2
50	SUCFL210FG1	1.9	190	115	157	39	16	54.6	22	17.5	19	51.6

## ФЛАНЦЕВЫЕ УЗЛЫ ИЗ НЕРЖАВЕЮЩЕЙ СТАЛИ С 3-МЯ КРЕПЁЖНЫМИ ОТВЕРСТИЯМИ СЕРИИ SUCFB2..FG1 “LUBSOLID”



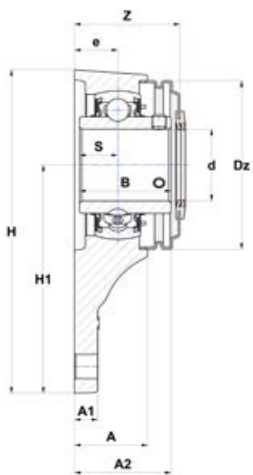
Диаметр вала d (мм)	Обозначение	Масса (кг)	Размеры (мм)									
			H	H1	L	L2	J	J3	J4	A	A1	A2
20	SUCFB204FG1	0.5	106.4	76.2	60.5	60.2	38.1	42.9	22.4	25.5	7.9	33
25	SUCFB205FG1	0.6	119	85.5	67	63.5	41.4	46	28.7	27	9.7	36
30	SUCFB206FG1	0.9	135	95.3	79.5	70	47.8	52.3	31.8	30.5	9.7	40.2
35	SUCFB207FG1	1.4	152.2	107.2	90	83	50.8	60.5	31.8	33	12.7	44.4
40	SUCFB208FG1	1.7	164	114	100	78	50	60.3	41.3	36	12.7	51.2

На рисунках представлены изделия с установленными защитными крышками; крышки приобретаются отдельно по дополнительному заказу.



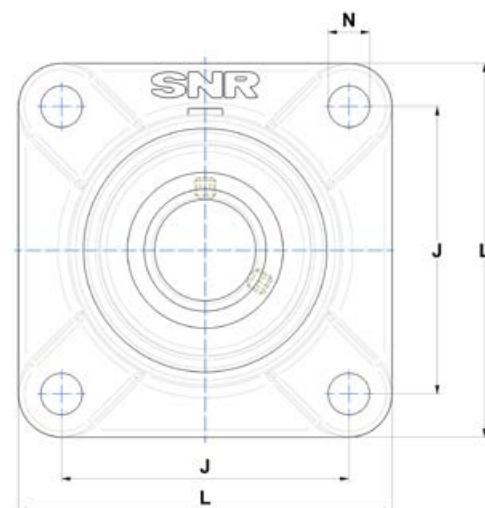
**SENTINEL**  
SERIES

	Корпус	Болт	Макс. момент затяжки (Н•м)	Корпусной подшипник	Защитные крышки			
					С отверстием	Глухая	Z	Dz
	SFL204N	M10	30.0	SUC204FG1	SCO204-20	SCC204	36.6	54
	SFL205N	M12	53.0	SUC205FG1	SCO205-25	SCC205	38.9	60
	SFL206N	M12	53.0	SUC206FG1	SCO206-30	SCC206	43.9	70
	SFL207N	M14	85,0	SUC207FG1	SCO207-35	SCC207	47.7	80
	SFL208N	M14	85,0	SUC208FG1	SCO208-40	SCC208	54.4	88
	SFL209N	M16	132.5	SUC209FG1	SCO209-45	SCC209	55.9	95
	SFL210N	M16	132.5	SUC210FG1	SCO210-50	SCC210	59.3	100



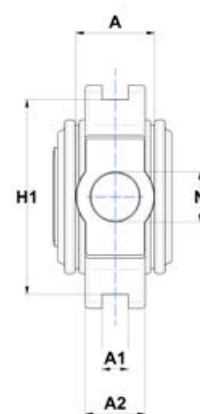
	Корпус				Корпус	Болт	Макс. момент затяжки (Н•м)	Корпусной подшипник	Защитные крышки			
	e	N	S	B					С отверстием	Глухая	Z	Dz
	15	10	12.7	31	SFB204N	M8	15.0	SUC204FG1	SCO204-20	SCC204	36.9	54
	16	10	14.3	34.1	SFB205N	M8	15.0	SUC205FG1	SCO205-25	SCC205	39.1	60
	18	10	15.9	38.1	SFB206N	M8	15.0	SUC206FG1	SCO206-30	SCC206	43.9	70
	19	13.5	17.5	42.9	SFB207N	M12	53,0	SUC207FG1	SCO207-35	SCC207	47.7	80
	21	13.5	19	49.2	SFB208N	M12	53,0	SUC208FG1	SCO208-40	SCC208	55.4	88

# ФЛАНЦЕВЫЕ УЗЛЫ ИЗ НЕРЖАВЕЮЩЕЙ СТАЛИ С 4-МЯ КРЕПЁЖНЫМИ ОТВЕРСТИЯМИ СЕРИИ SUCF2..FG1 “LUBSOLID”



Диаметр вала d (мм)	Обозначение	Масса (кг)	Размеры (мм)									Корпус
			L	J	A	A1	A2	e	N	S	B	
20	SUCF204FG1	0.6	86	64	25.5	12	33.3	15	12	12.7	31	SF204N
25	SUCF205FG1	0.8	95	70	27	14	35.8	16	12	14.3	34.1	SF205N
30	SUCF206FG1	1.1	108	83	30.5	14	40.2	18	12	15.9	38.1	SF206N
35	SUCF207FG1	1.4	116	92	33.5	14.5	44.4	19	14	17.5	42.9	SF207N
40	SUCF208FG1	1.9	130	102	36	14.5	51.2	21	16	19	49.2	SF208N
45	SUCF209FG1	2.2	137	105	38	15.5	52.2	22	16	19	49.2	SF209N
50	SUCF210FG1	2.5	143	111	40	15	54.6	22	16	19	51.6	SF210N

# УЗЛЫ-НАТЯЖИТЕЛИ ИЗ НЕРЖАВЕЮЩЕЙ СТАЛИ СЕРИИ SUCT2..FG1 “LUBSOLID”

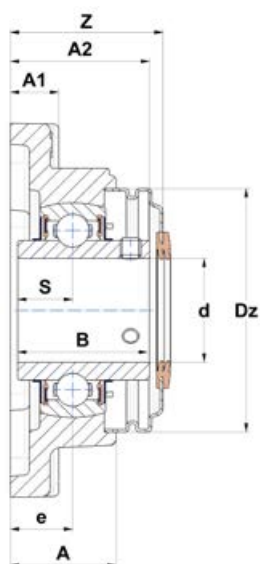


Диаметр вала d (мм)	Обозначение	Масса (кг)	Размеры (мм)										
			L	L1	L2	L3	A	A1	A2	H	H1	H2	N
20	SUCT204FG1	0.7	94	61	10	51	32	12	21	89	76	51	19
25	SUCT205FG1	0.9	95	60.5	8	51	32	12	24	89	76	51	19
30	SUCT206FG1	1.3	113	70	10	57	37	12	28	102	89	56	22
35	SUCT207FG1	1.7	129	78	13	64	37	12	30	102	89	64	22
40	SUCT208FG1	2.4	144	88	16	83	49	16	33	114	102	83	29
45	SUCT209FG1	2.5	144	87	16	83	49	16	35	117	102	83	29
50	SUCT210FG1	2.7	149	90	16	86	49	16	37	117	102	83	29

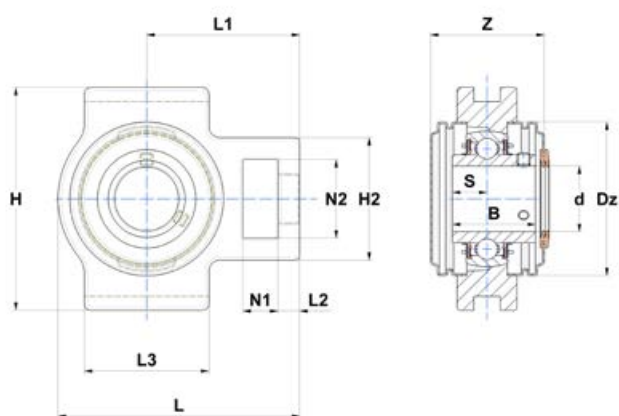
На рисунках представлены изделия с установленными защитными крышками; крышки приобретаются отдельно по дополнительному заказу.



**SENTINEL**  
SERIES



	Размер крепежных болтов	Макс. момент затяжки (Н•м)	Корпусной подшипник	Защитные крышки			
				С отверстием	Глухая	Z	Dz
	M10	30.0	SUC204FG1	SCO204-20	SCC204	36.6	54
	M10	30.0	SUC205FG1	SCO205-25	SCC205	39.2	60
	M10	30.0	SUC206FG1	SCO206-30	SCC206	44.2	70
	M12	53.0	SUC207FG1	SCO207-35	SCC207	47.5	80
	M14	85.0	SUC208FG1	SCO208-40	SCC208	54.7	88
	M14	85.0	SUC209FG1	SCO209-45	SCC209	56	95
	M14	85.0	SUC210FG1	SCO210-50	SCC210	59.1	100



	Корпус				Корпусной подшипник	Защитные крышки				
	N1	N2	S	B		С отверстием	Глухая	Z	Dz	
	16	32	12.7	31	ST204N	SUC204FG1	SCO204-20	SCC204	44.6	54
	16	32	14.3	34.1	ST205N	SUC205FG1	SCO205-25	SCC205	47.4	60
	16	37	15.9	38.1	ST206N	SUC206FG1	SCO206-30	SCC206	52.4	70
	16	37	17.5	42.9	ST207N	SUC207FG1	SCO207-35	SCC207	57.4	80
	19	49	19	49.2	ST208N	SUC208FG1	SCO208-40	SCC208	66.8	88
	19	49	19	49.2	ST209N	SUC209FG1	SCO209-45	SCC209	68.6	95
	19	49	19	51.6	ST210N	SUC210FG1	SCO210-50	SCC210	75.2	100

**ИСТОРИЯ УСПЕХА:  
САМОУСТАНОВЛИВАЮЩИЙСЯ  
ПОДШИПНИКОВЫЙ УЗЕЛ ИЗ  
НЕРЖАВЕЮЩЕЙ СТАЛИ С ТВЁРДЫМ  
ПОЛИМЕРНЫМ МАСЛОСОДЕРЖАЩИМ  
НАПОЛНИТЕЛЕМ LUBSOLID**





## ПРОБЛЕМА ЗАКАЗЧИКА

На крупном птицеводческом предприятии с производительностью переработки 175 000 птиц в день возникали проблемы из-за выхода из строя подшипников качения SUCF206 в машинах для мойки птичьих клеток и в системе их разгрузки. Оборудование подвергалось воздействию коррозии и мощных растворов. Потери достигали 231 евро в минуту.

## ПОТРЕБНОСТИ ЗАКАЗЧИКА

Повышение надёжности оборудования при мойке под высоким давлением, для увеличения рентабельности производства.



## РЕШЕНИЕ NTN

Использовать подшипниковые узлы из нержавеющей стали с дополнительными защитными крышками и корпусными подшипниками SUCF206FG1 с твёрдым полимерным маслonaполненным наполнителем LUBSOLID.

Это очень эффективное решение, обеспечивающее надёжную защиту от коррозии и высокую стойкость к мойке под высоким давлением.

## ПРЕИМУЩЕСТВА ДЛЯ ЗАКАЗЧИКА

Значительное увеличение срока службы подшипников, сокращение времени обслуживания (не требуется специальных мер по защите подшипников при выполнении промывки).

## ПОЛУЧЕННЫЙ ЭКОНОМИЧЕСКИЙ ЭФФЕКТ

**ЭКОНОМИЯ НА РАСХОДЕ ПОДШИПНИКОВ**  
74 200 ЕВРО

**СОКРАЩЕНИЕ РАСХОДА НА ОБСЛУЖИВАНИЕ**  
31 200 ЕВРО

**ПОВЫШЕНИЕ ОПЕРАЦИОННОЙ ГОТОВНОСТИ**  
15 080 ЕВРО

**ИТОГО**  
120 480 ЕВРО/ГОД



## САМОУСТАНОВЛИВАЮЩИЕСЯ ПОДШИПНИКОВЫЕ УЗЛЫ SNR ИЗ ТЕРМОПЛАСТА

Специальная разработка для предотвращения  
накопления грязи

### КОРПУС:

#### ТЕХНИЧЕСКИЕ ХАРАКТЕРИСТИКИ

- Стойкость к воздействию большого количества хлорсодержащих и агрессивных чистящих средств.
- Материал корпуса из термопласта (PBT) с особенно гладкими поверхностями для предотвращения отложений технологического материала.
- Конструкция без выемок и углублений, что гарантирует легкую и тщательную очистку.
- Монтажные отверстия усилены металлическими вставками из нержавеющей стали.
- Подготовлен к установке дополнительных защитных крышек без инструментов.

#### ДОСТОИНСТВА

- Низкие потери на трение и высокая износостойкость
- Прекрасная защита от попадания загрязнителей
- Неблагоприятные условия для размножения микроорганизмов
- Высочайшая защита во время циклов мойки
- Гарантированное обеспечение чистоты
- Защитные крышки узла обеспечивают дополнительную защиту от прямых струй при мойке, даже под высоким давлением

## ЭКОЛОГИЧЕСКИЙ БОНУС

Значительно уменьшена частота замены корпусных подшипников, что увеличивает срок службы подшипникового узла из термопласта

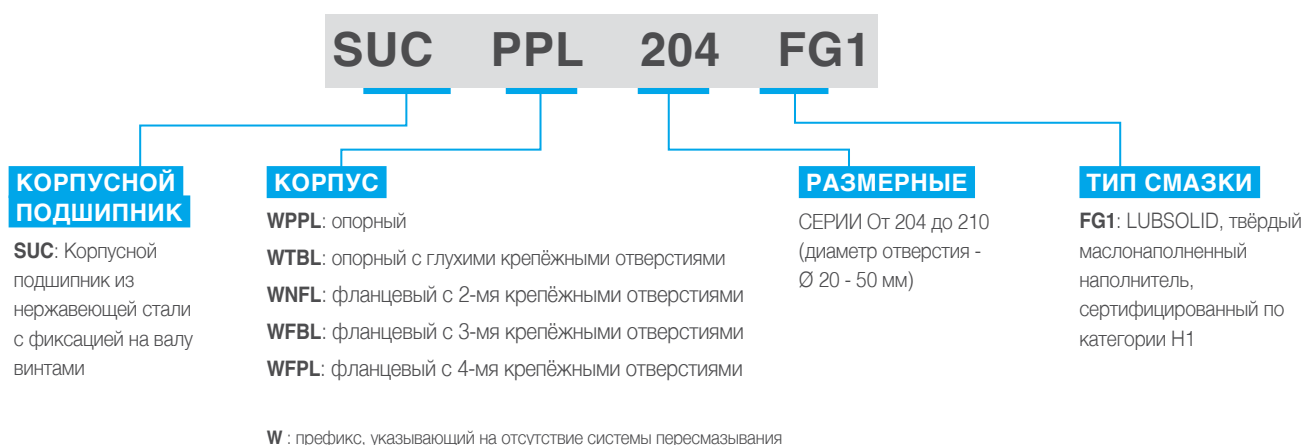




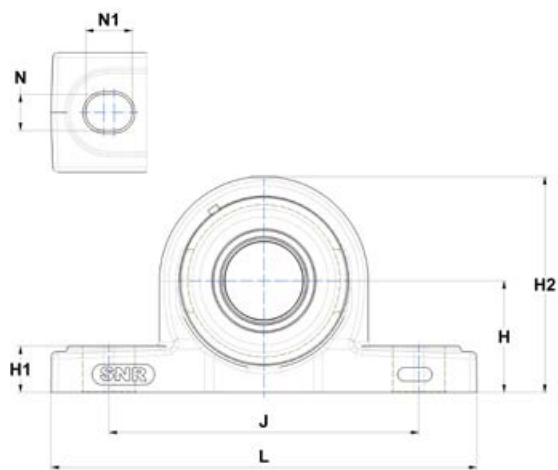
## ВИДЫ



**Защитные крышки заказываются отдельно.  
Все подшипниковые узлы имеют канавки под защитные крышки.**

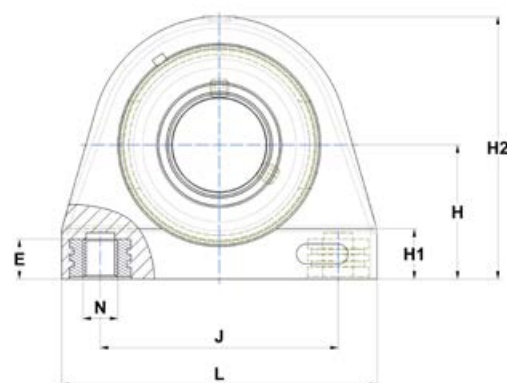


# ОПОРНЫЕ УЗЛЫ ИЗ ТЕРМОПЛАСТА СЕРИИ SUCPPL2..FG1 “LUBSOLID”



Диаметр вала d (мм)	Обозначение	Масса (кг)	Размеры (мм)									
			L	J	H	H1	H2	A	N	N1	S	B
20	SUCPPL204FG1	0.3	127	95	33.3	14.2	65	38	11	14	12.7	31
25	SUCPPL205FG1	0.3	140	105	36.5	14.5	71	38	11	14	14.3	34.1
30	SUCPPL206FG1	0.5	162	119	42.9	17.8	83	46	14	18	15.9	38.1
35	SUCPPL207FG1	0.8	167	127	47.6	18	94	48	14	18	17.5	42.9
40	SUCPPL208FG1	1.0	184	137	49.2	19.5	98	54	14	18	19	49.2
45	SUCPPL209FG1*	1.1	192	146	54	23	106	54	17	20	19	49.2
50	SUCPPL210FG1*	1.2	206	159	57.2	23	114	60	17	20	19	51.6

# ОПОРНЫЕ УЗЛЫ ИЗ ТЕРМОПЛАСТА С ГЛУХИМИ РЕЗЬБОВЫМИ ОТВЕРСТИЯМИ СЕРИИ SUCTBL2..FG1 “LUBSOLID”



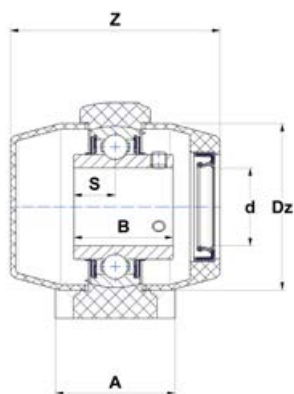
Диаметр вала d (мм)	Обозначение	Масса (кг)	Размеры (мм)								
			L	J	H	H1	H2	A	E	S	B
20	SUCTBL204FG1*	0.3	72.8	50.8	33.3	13	66	34.5	12	12.7	31
25	SUCTBL205FG1*	0.3	76.2	50.8	36.5	14	73.5	39.5	12	14.3	34.1
30	SUCTBL206FG1*	0.5	101	76.2	42.9	16	84	42.5	12	15.9	38.1
35	SUCTBL207FG1*	0.7	110	82.6	47.6	18.5	95	47.5	15.5	17.5	42.9
40	SUCTBL208FG1*	0.9	120	88.9	49.2	22.5	100.5	48	16	19	49.2
45	SUCTBL209FG1*	1.1	124	95.3	54	22.5	108.5	50	16	19	49.2
50	SUCTBL210FG1*	1.3	135	101.6	57.2	24	115	54	23.5	19	51.6

\* Свяжитесь с нами

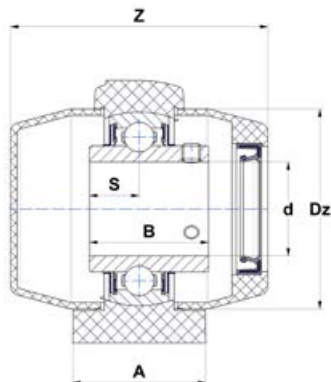
На рисунках представлены изделия с установленными защитными крышками; крышки приобретаются отдельно по дополнительному заказу.



**SENTINEL**  
SERIES

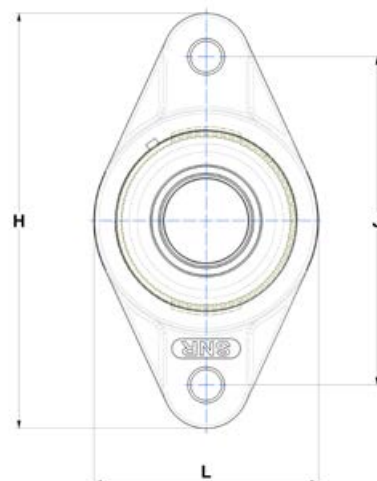


Корпус	Размер крепёжных болтов	Макс. момент затяжки (Н•м)	Корпусной подшипник	Защитные крышки			
				С отверстием	Глухая	Z	Dz
WPPL204	M10	17.5	SUC204FG1	CV204	CF204	63.3	50
WPPL205	M10	17.5	SUC205FG1	CV205	CF205	68.1	55
WPPL206	M12	30.5	SUC206FG1	CV206	CF206	80.4	64
WPPL207	M12	30.5	SUC207FG1	CV207	CF207	89.7	74.5
WPPL208	M12	30.5	SUC208FG1	CV208	CF208	103	84
WPPL209	M16	50.0	SUC209FG1	CV209	CF209	110.8	89
WPPL210	M16	50.0	SUC210FG1	CV210	CF210	122.6	94



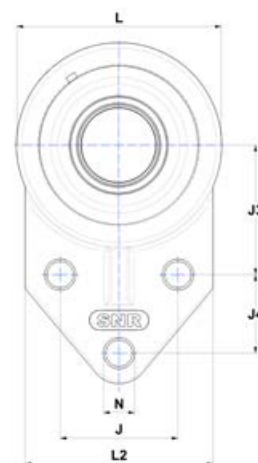
Корпус	N	Макс. момент затяжки (Н•м)	Корпусной подшипник	Защитные крышки			
				С отверстием	Глухая	Z	Dz
WTBL204	M8	5.3	SUC204FG1	CV204	CF204	64.7	50
WTBL205	M10	17.5	SUC205FG1	CV205	CF205	70	55
WTBL206	M10	17.5	SUC206FG1	CV206	CF206	82.3	64
WTBL207	M10	17.5	SUC207FG1	CV207	CF207	89.9	74.5
WTBL208	M12	30.5	SUC208FG1	CV208	CF208	102.8	84
WTBL209	M12	30.5	SUC209FG1	CV209	CF209	109.2	89
WTBL210	M16	50.0	SUC210FG1	CV210	CF210	123.3	94

## ФЛАНЦЕВЫЕ УЗЛЫ ИЗ ТЕРМОПЛАСТА С 2-МЯ КРЕПЁЖНЫМИ ОТВЕРСТИЯМИ СЕРИИ SUCNFL2..FG1 “LUBSOLID”



Диаметр вала d (мм)	Обозначение	Масса (кг)	Размеры (мм)									
			H	J	L	N	A	A1	A2	e	S	B
20	SUCNFL204FG1	0.3	113	90	64.8	11	26.5	11.4	33.7	15.4	12.7	31
25	SUCNFL205FG1	0.3	130	99	70	11	29.1	13.5	36.8	17	14.3	34.1
30	SUCNFL206FG1	0.5	148	117	80	11	30.5	13.3	41.2	19	15.9	38.1
35	SUCNFL207FG1	0.7	163	130	90	13	32.8	16.1	43.4	18	17.5	42.9
40	SUCNFL208FG1	0.9	175	144	100	14	37.5	20	51.7	21.5	19	49.2
45	SUCNFL209FG1*	1.0	188	148.5	108	17	41	21	54.2	24	19	49.2
50	SUCNFL210FG1*	1.2	197	157	115	17	43	21	57.6	25	19	51.6

## ФЛАНЦЕВЫЕ УЗЛЫ ИЗ ТЕРМОПЛАСТА С 3-МЯ КРЕПЁЖНЫМИ ОТВЕРСТИЯМИ СЕРИИ SUCFBL2..FG1 “LUBSOLID”



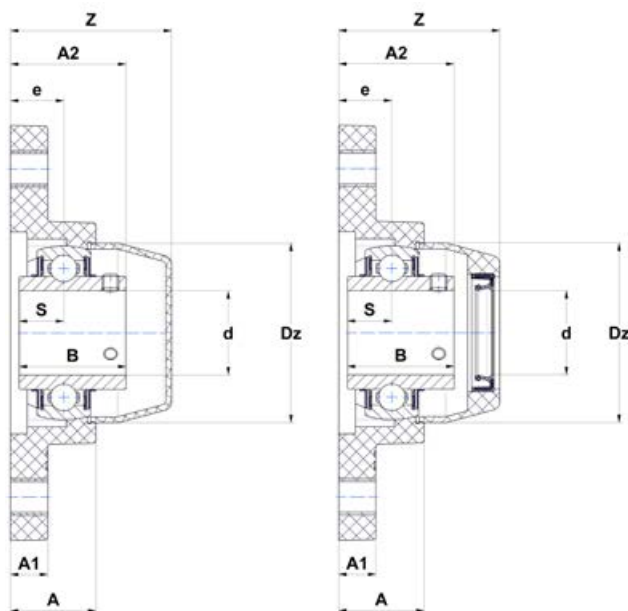
Диаметр вала d (мм)	Обозначение	Масса (кг)	Размеры (мм)													
			H	H1	L	L2	J	J3	J4	N	A	A1	A2	e	S	B
20	SUCFBL204FG1*	0.26	108	76.2	63.5	62	38.1	42.9	22.2	10.7	26.5	11.4	33.7	15.4	12.7	31
25	SUCFBL205FG1*	0.3	120.6	85.7	70	63.5	41.3	46	28.6	10.7	34	11.4	41.6	21.8	14.3	34.1
30	SUCFBL206FG1*	0.46	138.5	96.5	83	76	47.6	52.4	31.8	10.7	32	13.3	41.5	19.3	15.9	38.1
35	SUCFBL207FG1*	0.66	157	108.5	95	89	50.8	60.3	31.8	13.1	36.5	16.1	47.1	21.7	17.5	42.9
40	SUCFBL208FG1*	0.85	158.5	109.5	99	89	50.8	60.3	31.8	13.1	36	16	51.7	21.5	19	49.2

\* Свяжитесь с нами

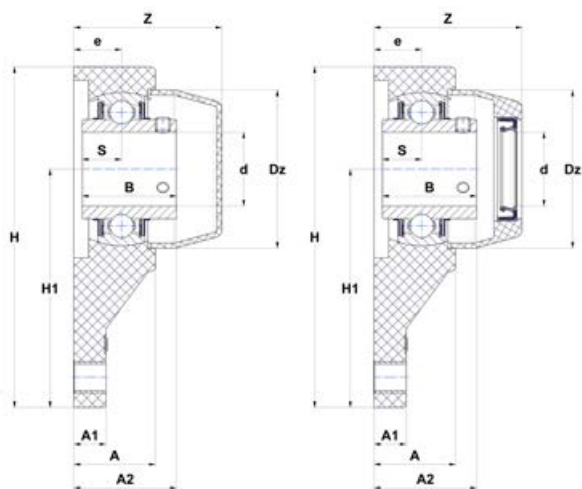
На рисунках представлены изделия с установленными защитными крышками; крышки приобретаются отдельно по дополнительному заказу.



**SENTINEL**  
SERIES

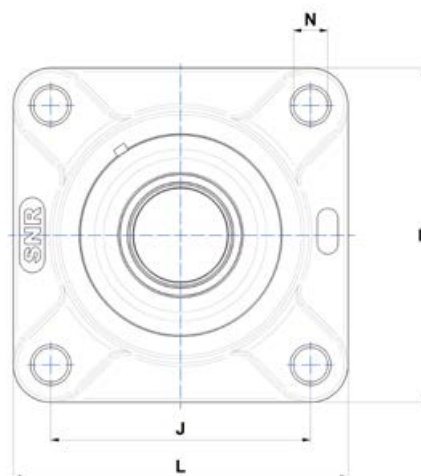


Корпус	Размер крепёжных болтов	Размер крепёжных болтов	Корпусной подшипник	Защитные крышки			
				С отверстием	Глухая	Z	Dz
WNFL204	M10	17.5	SUC204FG1	CV204	CF204	46.8	50
WNFL205	M10	17.5	SUC205FG1	CV205	CF205	51.1	55
WNFL206	M10	17.5	SUC206FG1	CV206	CF206	57.5	64
WNFL207	M12	30.5	SUC207FG1	CV207	CF207	61.6	74.5
WNFL208	M12	30.5	SUC208FG1	CV208	CF208	71	84
WNFL209	M16	45	SUC209FG1	CV209	CF209	78.4	89
WNFL210	M16	45	SUC210FG1	CV210	CF210	86.3	94



Корпус	Размер крепёжных болтов	Макс. момент затяжки (Н•м)	Корпусной подшипник	Защитные крышки			
				С отверстием	Глухая	Z	Dz
WFBL204	M10	17.5	SUC204FG1	CV204	CF204	46.8	50
WFBL205	M10	17.5	SUC205FG1	CV205	CF205	56.2	55
WFBL206	M10	17.5	SUC206FG1	CV206	CF206	58.9	64
WFBL207	M12	30.5	SUC207FG1	CV207	CF207	65.1	74.5
WFBL208	M12	30.5	SUC208FG1	CV208	CF208	69.5	84

# ФЛАНЦЕВЫЕ УЗЛЫ ИЗ ТЕРМОПЛАСТА С 4-МЯ КРЕПЁЖНЫМИ ОТВЕРСТИЯМИ СЕРИИ SUCFPL2..FG1 “LUBSOLID”



Диаметр вала d (мм)	Обозначение	Масса (кг)	Размеры (мм)								
			L	J	N	A	A1	A2	e	S	B
20	SUCFPL204FG1	0.3	86.0	63.5	11	27.8	13.4	36.3	18	12.7	31
25	SUCFPL205FG1	0.4	95.0	70	11	28	14.3	36.8	17	14.3	34.1
30	SUCFPL206FG1	0.5	107.0	83	11	31.5	14.3	41.4	19.2	15.9	38.1
35	SUCFPL207FG1	0.7	118.0	92	13	34.8	15.5	46.9	21.5	17.5	42.9
40	SUCFPL208FG1	1.0	130.0	102	14	37.5	17	53.2	23	19	49.2
45	SUCFPL209FG1*	1.1	137.0	105	17	41	19	54.2	24	19	49.2
50	SUCFPL210FG1*	1.3	143.0	111	17	43	21	57.2	25	19	51.6

На рисунках представлены изделия с установленными защитными крышками; крышки приобретаются отдельно по дополнительному заказу.

\* Свяжитесь с нами

## ГРУЗОПОДЪЁМНОСТЬ ПОДШИПНИКОВЫХ УЗЛОВ ИЗ ТЕРМОПЛАСТА

Значения показывают статическую прочность корпусов из термопласта при нормальной температуре окружающей среды. Н

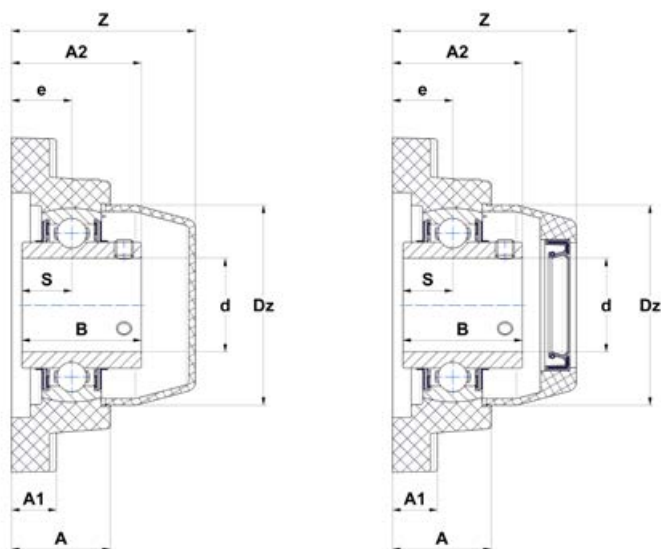
Обозначение	TBL204	TBL205	TBL206	TBL207	TBL208	TBL209	TBL210
Направление действия нагрузки	[N]						
	8210	8540	10370	12150	12230	12900	13850
	6900	7010	6580	8080	9100	10400	11050
	2980	2850	4950	8160	9800	10710	11360

Обозначение	NFL204	NFL205	NFL206	NFL207	NFL208	NFL209	NFL210
Направление действия нагрузки	[N]						
	11750	11375	16450	16900	17350	17600	17950
	11000	13850	13350	13950	14050	14300	14550
	8500	11100	14200	14900	14900	15150	15650

Обозначение	FBL204	FBL205	FBL206	FBL207	FBL208
Направление действия нагрузки	[N]				
	7200	9100	12200	12900	12900
	9200	11100	11800	11900	11900
	2600	2800	2900	3100	3100



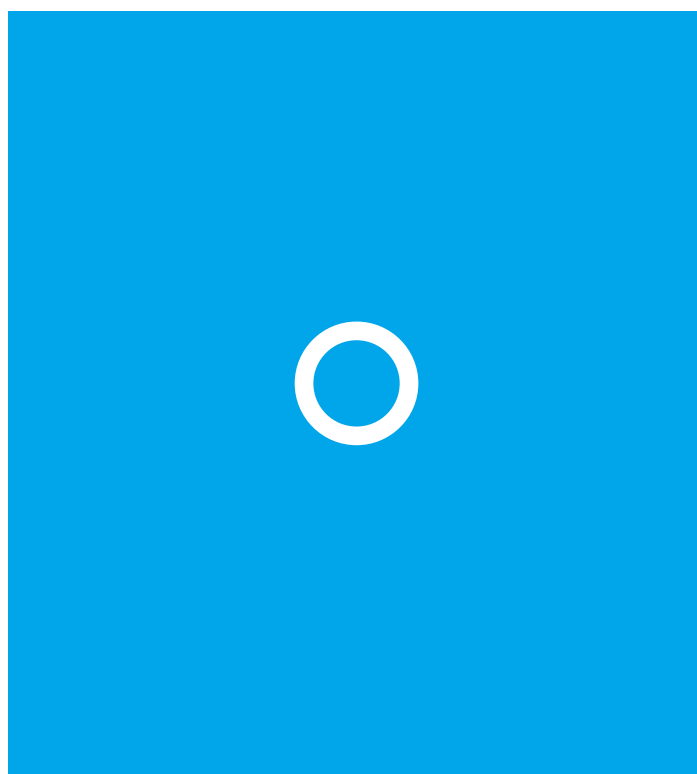
**SENTINEL**  
SERIES



Корпус	Размер крепёжных болтов	Макс. момент затяжки (Н•м)	Корпусной подшипник	Защитные крышки			
				С отверстием	Глухая	Z	Dz
WFPL204	M10	17.5	SUC204FG1	CV204	CF204	48.2	50
WFPL205	M10	17.5	SUC205FG1	CV205	CF205	50.1	55
WFPL206	M10	17.5	SUC206FG1	CV206	CF206	58.7	64
WFPL207	M12	30.5	SUC207FG1	CV207	CF207	63.6	74.5
WFPL208	M12	30.5	SUC208FG1	CV208	CF208	71	84
WFPL209	M16	45.0	SUC209FG1	CV209	CF209	78.4	89
WFPL210	M16	45.0	SUC210FG1	CV210	CF210	86.3	94

Обозначение	PPL204	PPL205	PPL206	PPL207	PPL208	PPL209	PPL210
Направление действия нагрузки	[N]						
	8800	13700	12650	12750	13100	13360	13850
	7700	10000	10600	10800	11100	11400	11750
	5000	8100	5750	7500	8500	8950	9550

Обозначение	FPL204	FPL205	FPL206	FPL207	FPL208	FPL209	FPL210
Направление действия нагрузки	[N]						
	15950	13000	18000	18500	19100	19350	19650
	10250	12150	17700	18500	19250	19350	19650
	3650	3350	3350	3520	3790	3850	3990





## ИСТОРИЯ УСПЕХА: САМОУСТАНОВЛИВАЮЩИЙСЯ ПОДШИПНИКОВЫЙ УЗЕЛ ИЗ ТЕРМОПЛАСТА С ТВЁРДЫМ ПОЛИМЕРНЫМ МАСЛОСОДЕРЖАЩИМ НАПОЛНИТЕЛЕМ LUBSOLID



### ПРОБЛЕМА ЗАКАЗЧИКА

Производителю картофеля фри пришлось заменить 432 подшипника MUCNFL205 на машине для сортировки картофеля. Подшипники выходили из строя из-за проникновения воды и образования в них отложений.

### ПОТРЕБНОСТИ ЗАКАЗЧИКА

Требовалось решение для оптимизации уплотнения подшипников и повышения их ресурса.

### РЕШЕНИЕ NTN

Использование подшипниковых узлов из термопласта с корпусными подшипниками из нержавеющей стали с полимерным маслосодержащим наполнителем LUBSOLID: SUCNFL205FG1.

### ПРЕИМУЩЕСТВА ДЛЯ ЗАКАЗЧИКА

Расход подшипников сократился до 72 (с 432): улучшение на 82 %.

## ПОЛУЧЕННЫЙ ЭКОНОМИЧЕСКИЙ ЭФФЕКТ

ЭКОНОМИЯ НА РАСХОДЕ ПОДШИПНИКОВ  
27 936 ЕВРО

СОКРАЩЕНИЕ РАСХОДОВ НА ОБСЛУЖИВАНИЕ  
5 580 ЕВРО

ПОВЫШЕНИЕ ОПЕРАЦИОННОЙ ГОТОВНОСТИ  
1 277 100 ЕВРО

**ИТОГО**  
1 310 616 ЕВРО





**SENTINEL**  
SERIES

NTN Corporation of America (NBCA), дочерняя компания NTN Corp, начала продвижение на рынок продукции серии SENTINEL в 2016 году.

Запуск продаж был основан на продуктах группы NTN для пищевой промышленности, а также на наших ноу-хау и опыте в области применения твёрдых полимерных маслосодержащих наполнителей.

Этот ассортимент быстро зарекомендовал себя в Северной Америке и стал надёжным ответом на проблемы, возникающие при производстве пищевых продуктов.

**74%**

**На столько увеличился спрос на продукцию SENTINEL за три года.**



**Премия BSA CBS Excellence Award в 2018 и 2019 году**

Награда Ассоциации специалистов по подшипникам (BSA) за выдающиеся достижения в области инноваций и дизайна продукции.

**2021**

В 2021 году NTN решила продолжить свой коммерческий успех представив эту серию на европейском континенте.

# NTN

Make the world **NAMERAKA**

DOC\_LFDSEVENTINE\_L\_CAT\_1\_RUB - SAP - XXXXXXX - Conception et réalisation : Service publicité NTN Europe © 01/2024 - Photos : © Pedro Studio Photos - Shutterstock

Настоящий документ является собственностью NTN Europe. Любое частичное или полное его воспроизведение без предварительного согласия компании NTN Europe строго запрещено. Нарушение этого положения может преследоваться по закону. NTN Europe не несёт ответственности за возможные ошибки и неточности, которые могут присутствовать в данном документе, несмотря на его тщательную подготовку к публикации. В соответствии с нашей стратегией непрерывных научно-исследовательских разработок мы оставляем за собой право без предварительного уведомления вносить изменения, частично либо полностью затрагивающие продукцию и характеристики, упомянутые в этом документе.

© NTN Europe, Международное авторское право 2021.

NTN Europe - 1 rue des Usines - 74000 Annecy  
RCS ANNECY B 325 821 072 - Code APE 2815Z - Code NACE 28.15  
[www.ntn-europe.com](http://www.ntn-europe.com)



Brands of  
**NTN Group**