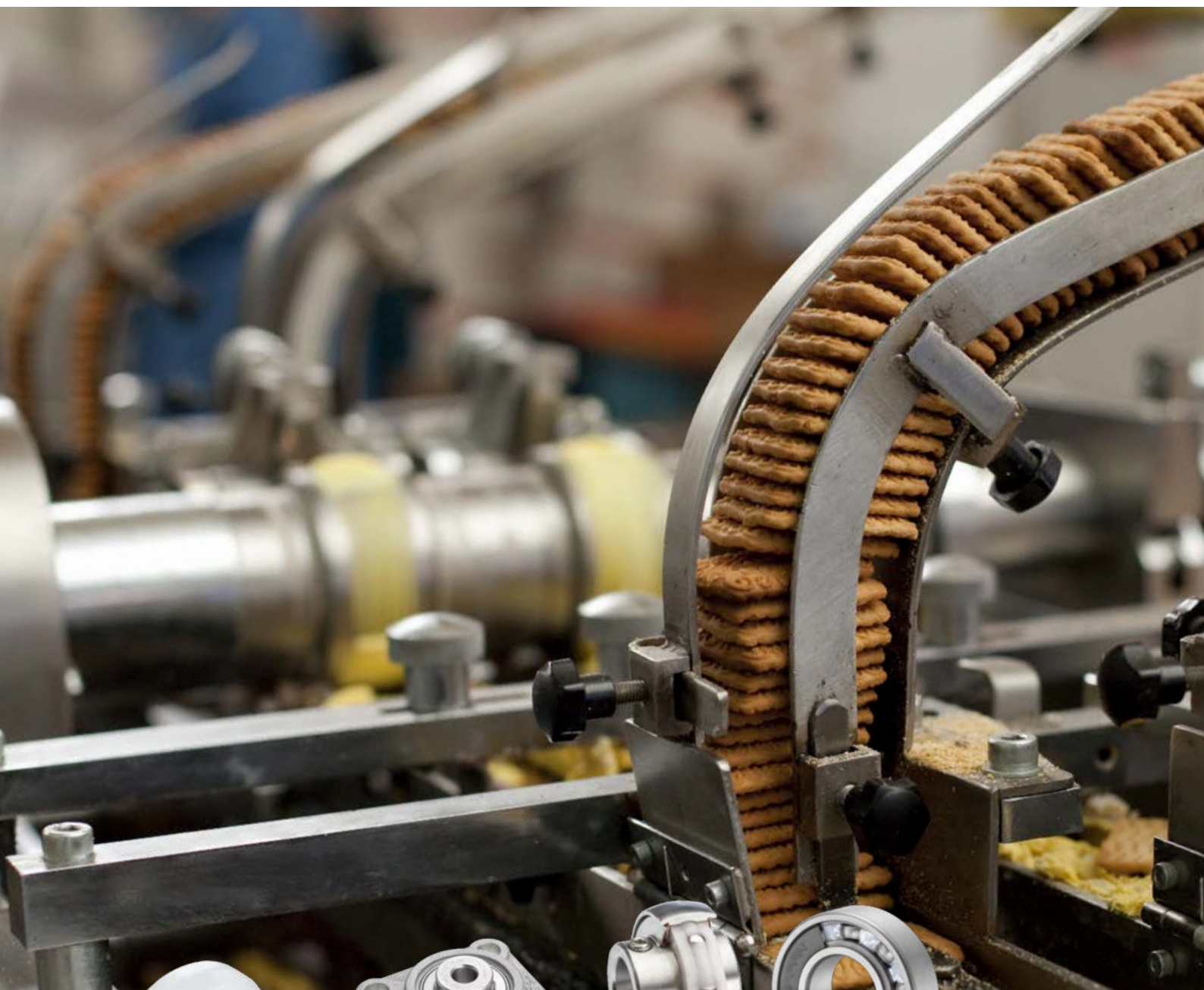


NTN

SENTINEL SERIES

Lubricación sólida para
la industria alimentaria



NTN



Brands of
NTN Group

LA INNOVACIÓN AL SERVICIO DE SU PRODUCCIÓN

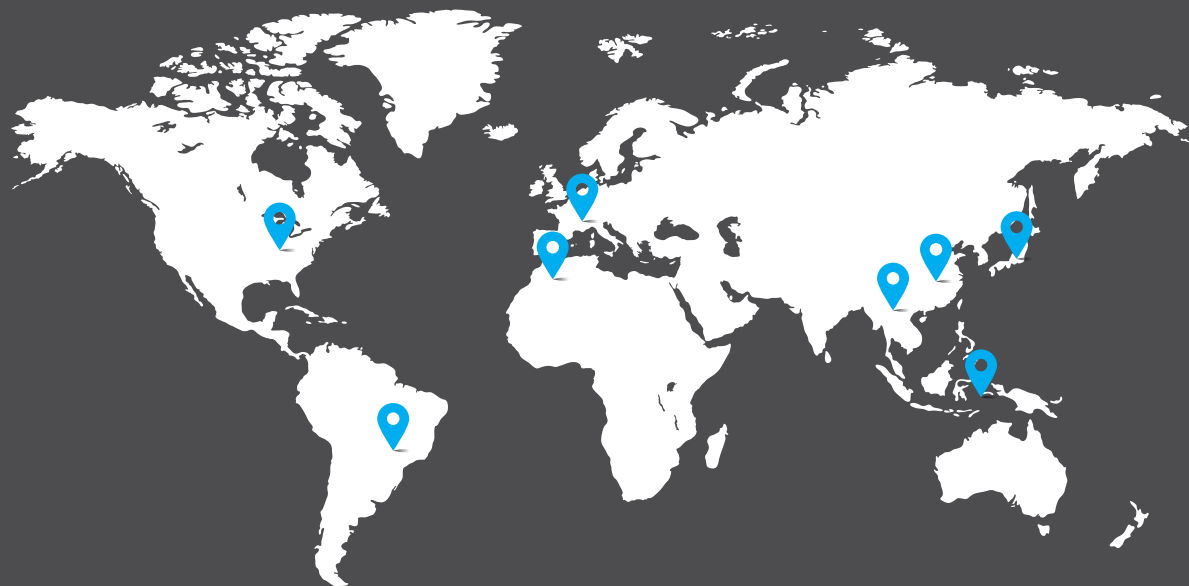
El movimiento. En perpetua evolución, se analiza, se aprovisiona, se orienta y se domina para obtener lo mejor. Más que una simple noción, es la propia esencia de nuestro compromiso: diseñar e innovar para responder a las restricciones de hoy y del mañana.

Con usted, somos miles de personas por todo el mundo, pensando y desarrollando día a día soluciones que mejoran su producción. Entre los líderes mundiales, nuestras marcas NTN, BCA, BOWER y SNR, presentes a nivel internacional, le ofrecen las respuestas más adaptadas para construir, juntos, una sociedad más respetuosa con su entorno. Intercambiar, anticipar, y adaptarse como nosotros, a escribir la historia de la industria, el automóvil y la aeronáutica.

5.500
MILLONES DE €
Ingresos*

23.000
empleados*

La proximidad de un socio internacional



118
Oficinas comerciales

73
Fábricas

15
Centros de I+D

* en marzo de 2023



SUS LIMITACIONES

NORMAS DE HIGIENE:

Lavado a alta presión: desaparición progresiva de la grasa en los rodamientos

Fugas de grasa: riesgo de contaminación del producto y manchas en el suelo que provocan riesgos de seguridad

MANTENIMIENTO:

Parada de producción: relubricación o cambio de soportes/rodamientos

NORMAS MEDIOAMBIENTALES:

Teniendo en cuenta el impacto de la producción: Cumplimiento de la norma ISO 14001, respeto del plan de acción de Responsabilidad Social Corporativa (RSC), etc.

LIMITACIONES PRESUPUESTARIAS

Consumo excesivo de grasa

Aumento del presupuesto para la compra de rodamientos

Elevados costes de mantenimiento

Reducción de la productividad debido a paradas no programadas





SENTINEL
SERIES

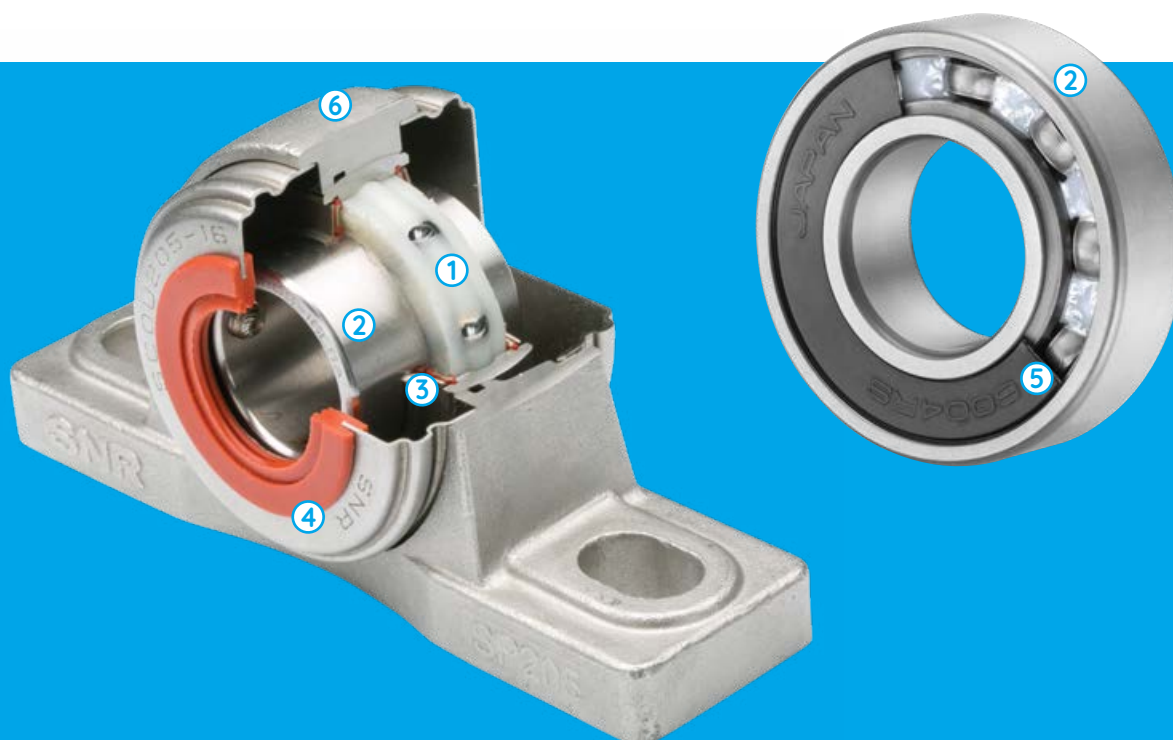
ÉXITO COMERCIAL

En EEUU desde 2016. Ganador del premio de diseño de producto en 2018 y 2019.

NUESTRA SOLUCIÓN

CALIDAD SUPERIOR Y MÁXIMA SEGURIDAD PARA LA INDUSTRIA ALIMENTARIA

- ① **Lubricantes sólidos de grado alimentario de NTN (Homologados NSF H1)**
 - Resistencia de los rodamientos al lavado a alta presión
 - Una solución contra las fugas de grasa en la línea de producción y en el suelo
- ② **100% acero inoxidable**
 - Resistencia a la corrosión
 - Rodamientos y soportes sin ningún tipo de revestimiento: se evitan pérdidas de material que puedan contaminar la producción
- ③ **Estanqueidad del inserto**
 - Combinación de una junta de silicona y un deflector para crear una segunda protección contra el agua y cualquier contaminación
- ④ **Tapas protectoras opcionales**
 - Barrera contra los contaminantes y el moho
 - Seguridad para el personal de fabricación y mantenimiento
- ⑤ **Juntas de nitrilo reforzadas para evitar cualquier infiltración**
 - Excelente resistencia a la contaminación exterior
- ⑥ **Soportes sin sistema de relubricación, ya que los insertos están engrasados a vida con lubricación sólida**
 - Sin intervención de mantenimiento
 - Compromiso medioambiental



VENTAJAS



SEGURIDAD

Eliminación total de las fugas de grasa en los soportes autoalineantes

- Garantía de fiabilidad frente a los clientes durante las visitas a las plantas
- Lubricante sólido resistente al lavado a alta presión
- Certificación NSF de categoría H1, garantizando la seguridad del producto

PRODUCTIVIDAD

Una inversión rentable (TCO*)

- Aumento de la vida útil del rodamiento
- Reducción significativa de las intervenciones de mantenimiento: menos paradas de producción
- Equipos de mantenimiento dedicados a otras tareas

ECO-RESPONSABILIDAD

Un auténtico enfoque medioambiental

- Reducción del consumo de grasa y rodamientos en el taller
- Reducción del impacto medioambiental

* TCO (*Total cost of ownership*, Coste Total de Propiedad)





LUBRICACIÓN SÓLIDA

Matriz polimérica porosa, nuestra lubricación sólida contiene **hasta 3 ó 4 veces más aceite que cualquier grasa estándar.**

Este lubricante sólido no puede salir del rodamiento, garantizando así la limpieza del entorno. Adaptable a todos los tipos de rodamientos, esta matriz puede llenarse de dos maneras diferentes:

100% del volumen libre, conocido como “Full Pack”

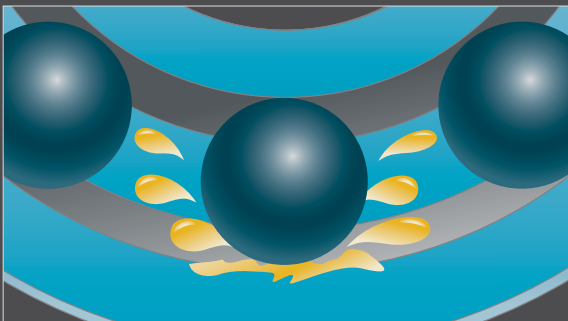
Ejemplo: Insertos de acero inoxidable SNR SUCFG1 LUBSOLID

Por paquetes entre los cuerpos rodantes, conocido como “Spot Pack”

Ejemplo: Rodamientos de bolas de acero inoxidable NTN SSN/LP09 “Solid Grease”

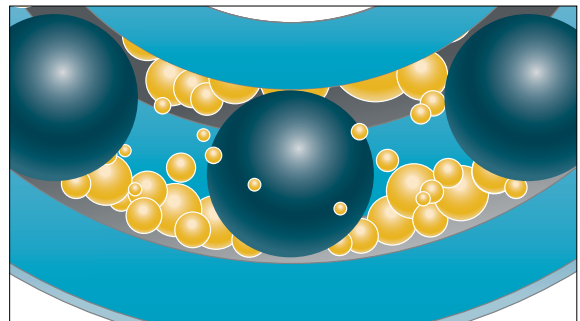
Este tipo de lubricación permite multiplicar la vida útil de un rodamiento sin necesidad de relubricación, mejorando significativamente su presupuesto y su impacto medioambiental.

Funcionamiento con grasa estándar



Debido a las tensiones mecánicas y térmicas, la grasa se lamina y se expulsa del contacto entre el cuerpo rodante y la pista de rodadura. Esta pérdida exige una relubricación frecuente (caso de los soportes autoalineantes).

Funcionamiento con lubricación sólida



La lubricación sólida no puede ser expulsada suministrando constantemente aceite al núcleo del rodamiento. Esto permite eliminar todos los tiempos de parada y reengrase (es el caso de los soportes autoalineantes).

ÍNDICE

RODAMIENTOS DE BOLAS DE ACERO INOXIDABLE NTN “SOLID GREASE”

REFERENCIAS DE LA GAMA 9

TEST DE RESISTENCIA DEL SSN “SOLID GREASE” A LA ENTRADA DE AGUA 11

INSERTOS EN ACERO INOXIDABLE SNR LUBSOLID

REFERENCIAS DE LA GAMA 12

SOPORTES AUTOALINEANTES EN ACERO INOXIDABLE SNR

REFERENCIAS DE LA GAMA 14

SOPORTES ZÓCALO 16

SOPORTES ZÓCALO DE BASE ESTRECHA 16

SOPORTES APLIQUE CON 2 AGUJEROS 18

SOPORTES APLIQUE CON 3 AGUJEROS 18

SOPORTES APLIQUE CON 4 AGUJEROS 20

SOPORTE TENSOR DESLIZANTE 20

CASO DE ÉXITO 22

SOPORTES AUTOALINEANTES TERMOPLÁSTICOS SNR

REFERENCIAS DE LA GAMA 24

SOPORTES ZÓCALO 26

SOPORTES ZÓCALO DE BASE ESTRECHA 26

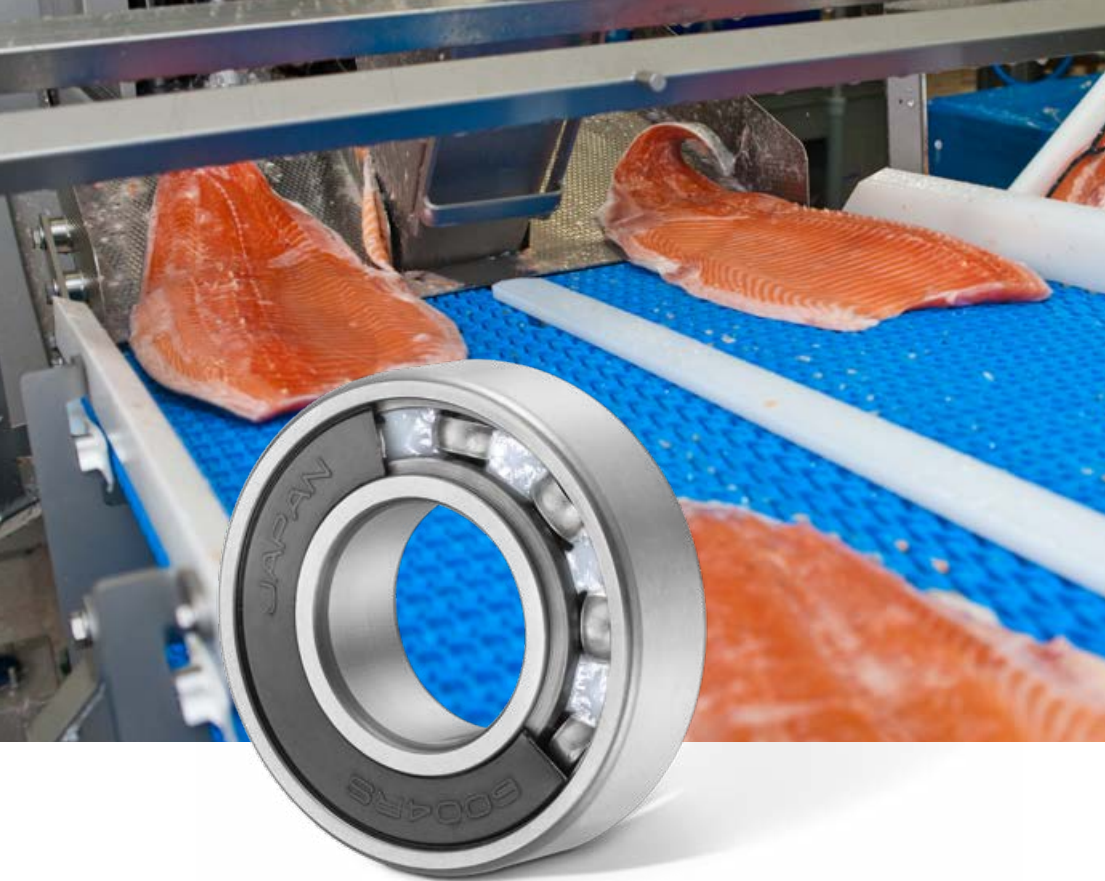
SOPORTES APLIQUE CON 2 AGUJEROS 28

SOPORTES APLIQUE CON 3 AGUJEROS 28

SOPORTES APLIQUE CON 4 AGUJEROS 30

CAPACIDAD DE CARGA DE LOS SOPORTES TERMOPLÁSTICOS 30

CASO DE ÉXITO 32



RODAMIENTOS DE BOLAS EN ACERO INOXIDABLE NTN “SOLID GREASE”

Protección/Velocidad de rotación

CARACTERÍSTICAS TÉCNICAS

- Acero inoxidable 440C de alta calidad
- Juntas de elastómero reforzadas (LL)
- Lubricación “Solid grease”, homologada NSF categoría H1 y por la FDA (US Food and Drug Administration)
- Rodamiento engrasado a vida
- Disponible para las series 6000 y 6200 (diámetros de eje de 10 a 40 mm)

BENEFICIOS

- Alta velocidad de rotación gracias a la aplicación «Spot Pack»
- Muy buena resistencia a la corrosión
- Excelente resistencia a la contaminación exterior
- Mantiene limpia la cadena de producción

BENEFICIO MEDIOAMBIENTAL

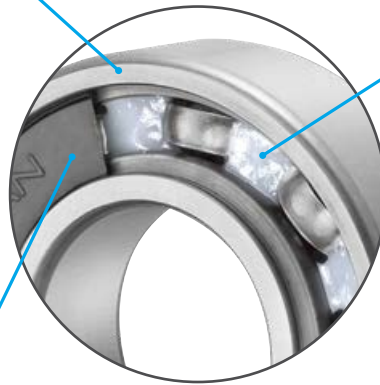
Ahorro significativo del número de rodamientos consumidos, por tanto, menos intervenciones de mantenimiento.



CALIDAD DEL ACERO Y ESTANQUEIDAD

Acero inoxidable 440C

- Resistencia a la corrosión
- Jaula de acero inoxidable 304C



Solid Grease « Spot Pack »

Las ventajas de la lubricación sólida, manteniendo una alta velocidad de rotación

Junta de nitrilo

- Protección del rodamiento
- Estructura reforzada
- Resistencia al desgaste

SSN 004 LL /LP09

MATERIAL

Rodamientos de bolas de acero inoxidable

TIPO DE SERIE

Rodamientos de bolas radiales Serie 6000
Ejemplo: 004 = 6004

ESTANQUEIDAD

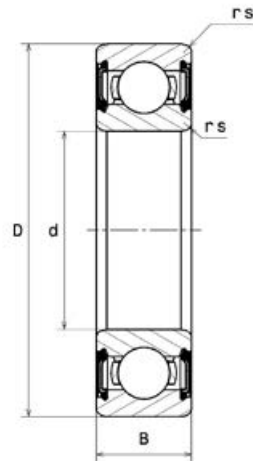
Doble sellado

LUBRICANTE

Lubricante sólido alimentario de categoría H1

RODAMIENTOS DE BOLAS EN ACERO INOXIDABLE NTN “SOLID GREASE”

Protección/Velocidad de rotación



Datos técnicos

Referencia	Dimensiones (mm)				Carga de base (kN)		Velocidad (rpm) Velocidad límite mecánica	Peso (Kg)	Referencia de base
	d	D	B	rs	Cr	Co			
SSN000LL/LP09	10	26	8	0.3	3.5	1.96	10000	0.02	S6000
SSN001LL/LP09	12	28	8	0.3	3.95	2.39	8300	0.02	S6001
SSN002LL/LP09	15	32	9	0.3	4.3	2.86	6600	0.03	S6002
SSN003LL/LP09	17	35	10	0.3	4.6	3.25	5800	0.07	S6003
SSN004LL/LP09	20	42	12	0.6	7.2	5.05	5000	0.07	S6004
SSN005LL/LP09	25	47	12	0.6	7.75	5.85	4000	0.08	S6005
SSN006LL/LP09	30	55	13	1	10.2	8.25	3300	0.12	S6006
SSN007LL/LP09	35	62	14	1	12.3	10.3	2800	0.16	S6007
SSN008LL/LP09	40	68	15	1	12.9	11.5	2500	0.19	S6008
SSN200LL/LP09	10	30	9	0.6	3.95	2.39	10000	0.03	S6200
SSN201LL/LP09	12	32	10	0.6	5.25	3.05	8300	0.04	S6201
SSN202LL/LP09	15	35	11	0.6	5.85	3.75	6600	0.05	S6202
SSN203LL/LP09	17	40	12	0.6	7.35	4.8	5800	0.12	S6203
SSN204LL/LP09	20	47	14	1	9.9	6.65	5000	0.11	S6204
SSN205LL/LP09	25	52	15	1	10.8	7.85	4000	0.13	S6205
SSN206LL/LP09	30	62	16	1	15	11.3	3300	0.20	S6206
SSN207LL/LP09	35	72	17	1.1	19.8	15.4	2800	0.29	S6207
SSN208LL/LP09	40	80	18	1.1	22.4	17.8	2500	0.37	S6208

CARACTERÍSTICAS DEL LUBRICANTE DE GRADO ALIMENTARIO: NTN “SOLID GREASE”

Temperatura de funcionamiento (°C) De -10°C a +80°C en continuo (pico de 100°C)

Homologación NSF/Categoría H1 Número de registro 158287



TEST DE RESISTENCIA SSN “SOLID GREASE” A LA ENTRADA DE AGUA

CONDICIONES DEL TEST:

Principio:
Figura 1

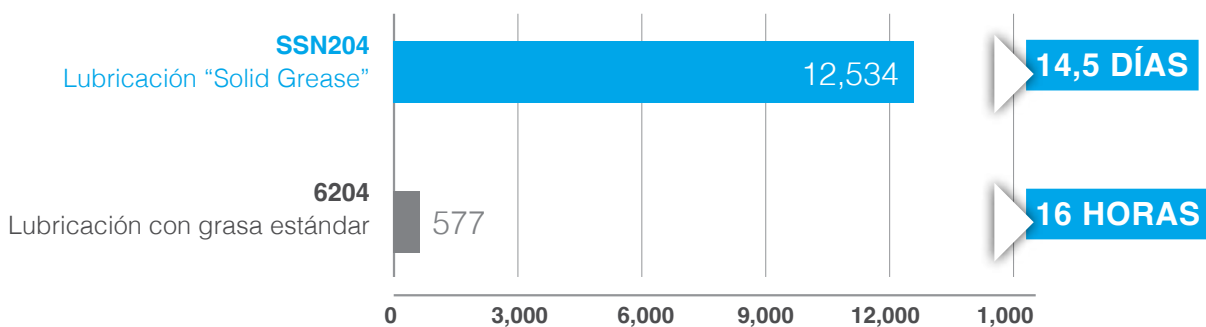
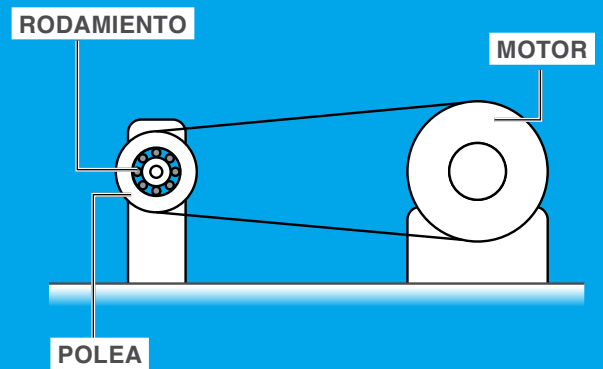
Ref. rodamientos comparados:
6204 (grasa estándar) vs SSN204 (lubricante sólido)

Carga del rodamiento:
785 N (tensión de correa)

Velocidad de rotación:
1 ciclo = de 0 a 10.000 rpm (100”) en 0

Ciclo de inyección de agua:
De media, cada 200 ciclos, se inyecta agua (10 cm³) dentro del rodamiento durante 10 ciclos consecutivos

Figura 1



Duración de vida del rodamiento - Número de ciclos



INSERTOS EN ACERO INOXIDABLE SNR LUBSOLID

Seguridad/Eficacia

CARACTERÍSTICAS TÉCNICAS

- Inserto lleno al 100% de lubricante sólido LUBSOLID
- Todos los componentes metálicos están fabricados en acero inoxidable de alta calidad.
- Estanqueidad reforzada contra la humedad y la contaminación
- Junta alimentaria con deflector adicional
- Pin anti-rotación en el anillo exterior (mayor seguridad, especialmente en combinación con soportes termoplásticos)
- Lubricación que cumple con los requisitos sanitarios de la NSF categoría H1

BENEFICIOS

- Limpieza de la línea de producción, sin fugas de grasa
- Eliminación del reengrase y del mantenimiento
- Supresión de los problemas de acceso para el mantenimiento
- Aumento significativo de la vida útil de los insertos
- LUBSOLID resistencia a los lavados a alta presión
- Reducción del número de paradas de máquina
- Disminución de las intervenciones de mantenimiento
- Reducción del impacto medioambiental

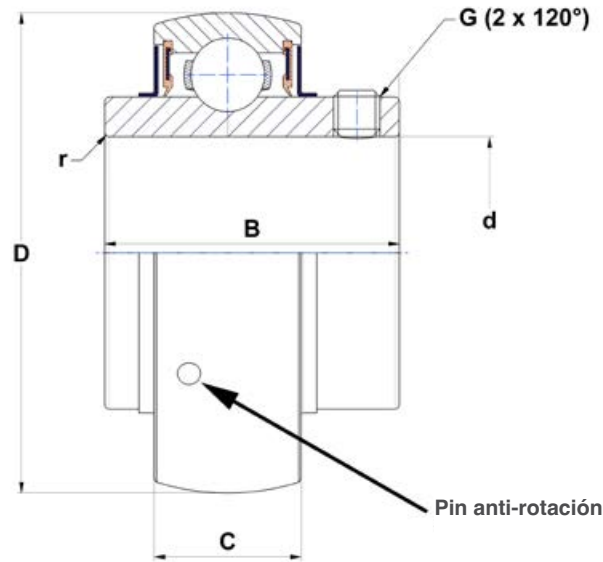
BENEFICIO MEDIOAMBIENTAL

- Vida útil de los rodamientos multiplicada
› ahorro/presupuesto de compras
- Eliminación del reengrase de insertos/soportes
› ahorro/campañas de lubricación
› ahorro/consumo de grasa



INSERTOS DE ACERO INOXIDABLE

Serie SUC FG1 LUBSOLID



SUC 204 FG1

INSERTO

SUC: Inserto en acero inoxidable, fijación al eje por tornillo prisionero

DIMENSIONES

De 204 a 210

LUBRICANTE

FG1: LUBSOLID lubricación sólida certificada con la categoría H1

Datos técnicos

Referencia	Dimensiones (mm)						Par de apriete tornillo (Nm)	Carga de base (kN)		Velocidad (rpm) Velocidad límite mecánica				Peso (kg)
	d	D	B	C	r	G		Cr	Co	j7	h7	h8	h9	
SUC204FG1	20	47	31	17	0,5	M6x1	3.9	10.1	6.8	3800	3400	1200	0.16	
SUC205FG1	25	52	34.1	17	0,5	M6x1	3.9	11	8	3300	3000	1000	0.2	
SUC206FG1	30	62	38.1	19	0,5	M6x1	3.9	15.3	11.5	2800	2400	850	0.32	
SUC207FG1	35	72	42.9	20	1	M8x1	8.3	20.1	15.6	2400	2000	750	0.47	
SUC208FG1	40	80	49.2	21	1	M8x1	8.3	22.8	18.2	2200	1900	670	0.63	
SUC209FG1	45	85	49.2	22	1	M8x1	8.3	25.7	20.8	2000	1700	600	0.69	
SUC210FG1	50	90	51.6	24	1	M10x1.25	18.7	27.5	23.7	1900	1600	560	0.77	

CARACTERÍSTICAS DEL LUBRICANTE DE GRADO ALIMENTARIO: LUBSOLID

Temperatura de funcionamiento (°C) De -10°C a +80°C continuos (pico de 100°C)

Homologación NSF/Categoría H1 Número de registro 154154



SOPORTES AUTOALINEANTES EN ACERO INOXIDABLE SNR

La solución ideal contra la humedad

SOPORTES:

CARACTERÍSTICAS TÉCNICAS

- 100% acero inoxidable resistente a la corrosión: sin contaminar el producto final
- Sin dispositivo de reengrase
- Diseñados para soportar limpiezas agresivas y entornos corrosivos
- Tapas adicionales en acero inoxidable con junta de doble labio

BENEFICIOS

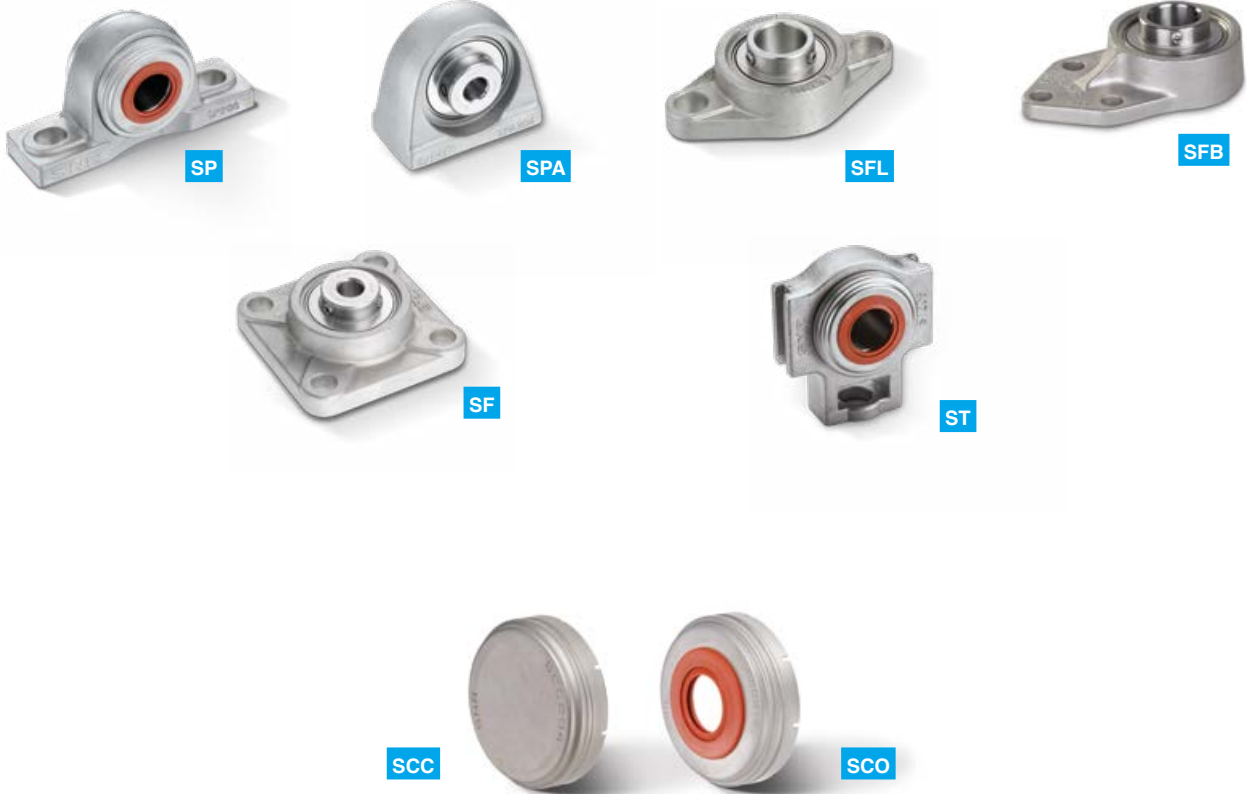
- Protección frente a la corrosión
- Resistencia óptima a los lavados directos, incluso a alta presión
- Excelente estabilidad de montaje y alta resistencia a los impactos
- Superficie del alojamiento sin rebajes, lo que evita los depósitos de material
- Las tapas proporcionan una defensa adicional durante el lavado a alta presión con abundante agua

BENEFICIO MEDIOAMBIENTAL

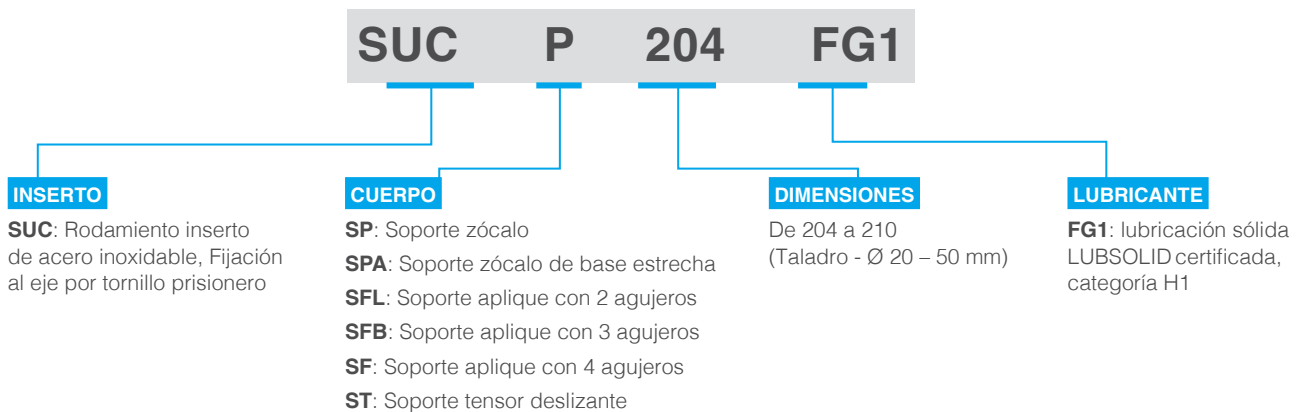
Soportes compuestos de acero inoxidable 100% reciclable



DISEÑOS DISPONIBLES



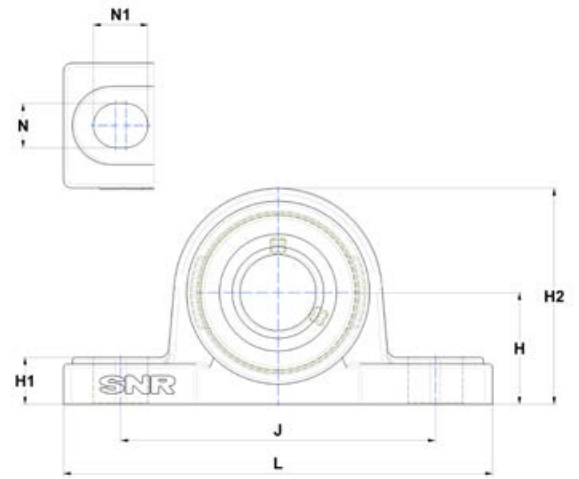
Las tapas protectoras deben de solicitarse por separado.
Todos los soportes están ranurados para alojar las tapas protectoras.



S : Prefijo del cuerpo del soporte sólo en acero inoxidable

SOPORTES EN ACERO INOXIDABLE TIPO ZÓCALO

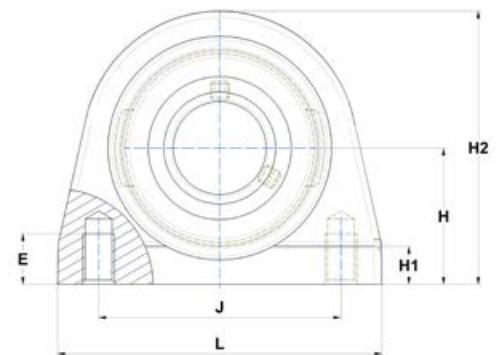
SERIE SUCP2..FG1 « LUBSOLID »



Diámetro del eje d (mm)	Referencia	Peso (Kg)	Dimensiones (mm)										
			L	J	H	H1	H2	A	A1	N	N1	S	B
20	SUCP204FG1	0.8	126	95	33.3	15	65	38	21	13	19	12.7	31
25	SUCP205FG1	0.9	140	105	36.5	16	70	38	23.5	13	19	14.3	34.1
30	SUCP206FG1	1.5	165	121	42.9	18	83	48	24	17	21	15.9	38.1
35	SUCP207FG1	1.8	167	127	47.6	19	94	48	27	17	21	17.5	42.9
40	SUCP208FG1	2.3	184	136	49.2	19	100	54	27	17	23	19	49.2
45	SUCP209FG1	2.6	190	146	54	20	109	54	28	17	23	19	49.2
50	SUCP210FG1	3.2	206	159	57.2	22	114	60	30	20	25	19	51.6

SOPORTES EN ACERO INOXIDABLE TIPO BASE ESTRECHA

SERIE SUCPA2..FG1 « LUBSOLID »

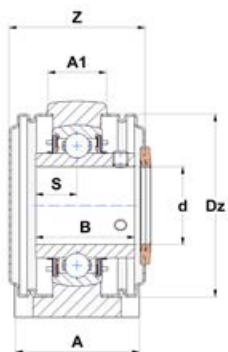


Diámetro del eje d (mm)	Referencia	Peso (Kg)	Dimensiones (mm)										
			L	J	H	H1	H2	E	A	A1	S	B	
20	SUCPA204FG1	0.6	73	50.8	33.3	11	65	13	38	23	12.7	31	
25	SUCPA205FG1	0.7	76	50.8	36.5	12	71	13	38	24	14.3	34.1	
30	SUCPA206FG1	1.2	102	76.2	42.9	12	86	16	38	24	15.9	38.1	
35	SUCPA207FG1	1.7	108	82.6	47.6	12	95	19	48	25	17.5	42.9	
40	SUCPA208FG1	1.8	117	89	49.2	13	100	19	48	28	19	49.2	
45	SUCPA209FG1	2.1	127	95.3	54	13	108	19	51	28	19	49.2	
50	SUCPA210FG1	2.5	140	101.6	57.2	13	117	19	51	29	19	51.6	

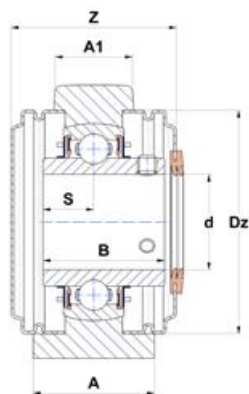
Los planos de los productos se muestran con tapas protectoras, pero éstas se venden por separado en función de las necesidades del cliente.



SENTINEL
SERIES



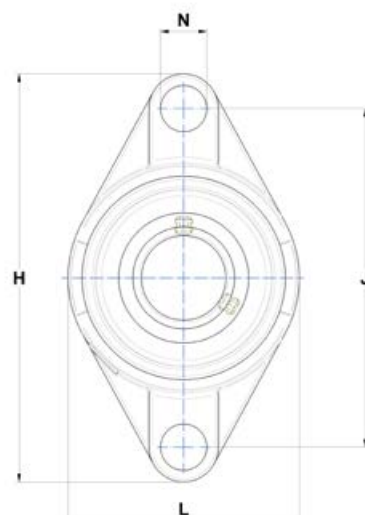
Soporte	Tuerca	Par de apriete máximo [N-m]	Rodamiento inserto	Tapas protectoras			
				Abiertas	Cerradas	Z	Dz
SP204N	M10	30.0	SUC204FG1	SCO204-20	SCC204	44.6	54
SP205N	M10	30.0	SUC205FG1	SCO205-25	SCC205	46.8	60
SP206N	M14	85.0	SUC206FG1	SCO206-30	SCC206	51.8	70
SP207N	M14	85.0	SUC207FG1	SCO207-35	SCC207	57.4	80
SP208N	M14	85.0	SUC208FG1	SCO208-40	SCC208	67.8	88
SP209N	M14	85.0	SUC209FG1	SCO209-45	SCC209	68.3	95
SP210N	M16	132.5	SUC210FG1	SCO210-50	SCC210	74.6	100



Soporte	Tuerca	Par de apriete máximo [N-m]	Rodamiento inserto	Tapas protectoras			
				Abiertas	Cerradas	Z	Dz
SPA204N	M8	15.0	SUC204FG1	SCO204-20	SCC204	45.6	54
SPA205N	M10	30.0	SUC205FG1	SCO205-25	SCC205	46.3	60
SPA206N	M10	30.0	SUC206FG1	SCO206-30	SCC206	51.8	70
SPA207N	M10	30.0	SUC207FG1	SCO207-35	SCC207	57.4	80
SPA208N	M12	53.0	SUC208FG1	SCO208-40	SCC208	67.8	88
SPA209N	M12	53.0	SUC209FG1	SCO209-45	SCC209	67.8	95
SPA210N	M16	132.5	SUC210FG1	SCO210-50	SCC210	74.6	100

SOPORTES EN ACERO INOXIDABLE TIPO APLIQUE CON 2 AGUJEROS

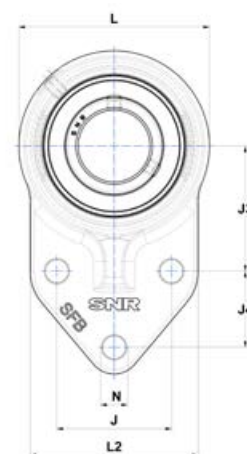
SERIE SUCFL2..FG1 « LUBSOLID »



Diámetro del eje d (mm)	Referencia	Peso (Kg)	Dimensiones (mm)									
			H	L	J	A	A1	A2	e	N	S	B
20	SUCFL204FG1	0.4	112	58.5	90	25.5	12	33.3	15	12	12.7	31
25	SUCFL205FG1	0.6	125	68	99	27	13	35.8	16	13.5	14.3	34.1
30	SUCFL206FG1	0.8	141	80	117	31	13	40.2	18	13.5	15.9	38.1
35	SUCFL207FG1	1.1	156	90	130	33	15	44.4	19	16	17.5	42.9
40	SUCFL208FG1	1.4	172	100	144	36	15	51.2	21	16	19	49.2
45	SUCFL209FG1	1.7	180	108	148	38	15	52.2	22	17.5	19	49.2
50	SUCFL210FG1	1.9	190	115	157	39	16	54.6	22	17.5	19	51.6

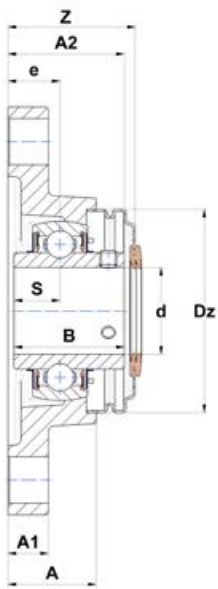
SOPORTE EN ACERO INOXIDABLE TIPO APLIQUE CON 3 AGUJEROS

SERIE SUCFB2..FG1 « LUBSOLID »

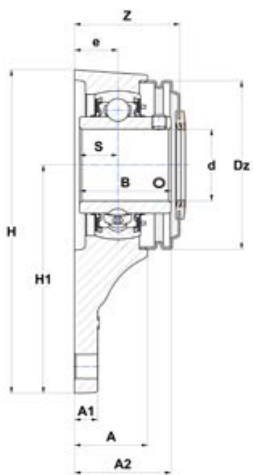


Diámetro del eje d (mm)	Referencia	Peso (Kg)	Dimensiones (mm)									
			H	H1	L	L2	J	J3	J4	A	A1	A2
20	SUCFB204FG1	0.5	106.4	76.2	60.5	60.2	38.1	42.9	22.4	25.5	7.9	33
25	SUCFB205FG1	0.6	119	85.5	67	63.5	41.4	46	28.7	27	9.7	36
30	SUCFB206FG1	0.9	135	95.3	79.5	70	47.8	52.3	31.8	30.5	9.7	40.2
35	SUCFB207FG1	1.4	152.2	107.2	90	83	50.8	60.5	31.8	33	12.7	44.4
40	SUCFB208FG1	1.7	164	114	100	78	50	60.3	41.3	36	12.7	51.2

Los planos de los productos se muestran con tapas protectoras, pero éstas se venden por separado en función de las necesidades del cliente.



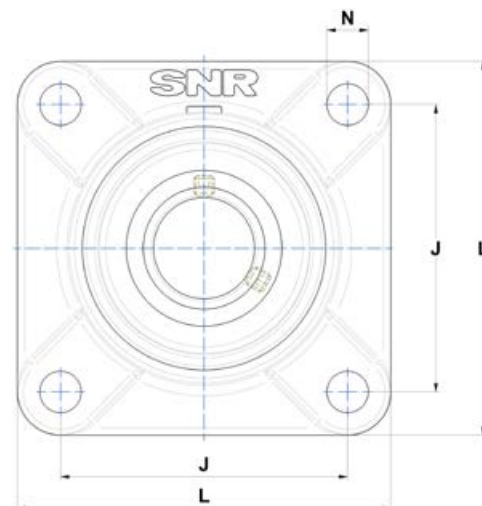
	Soporte	Tuerca	Par de apriete máximo [N-m]	Rodamiento inserto	Tapas protectoras			
					Abiertas	Cerradas	Z	Dz
	SFL204N	M10	30.0	SUC204FG1	SCO204-20	SCC204	36.6	54
	SFL205N	M12	53.0	SUC205FG1	SCO205-25	SCC205	38.9	60
	SFL206N	M12	53.0	SUC206FG1	SCO206-30	SCC206	43.9	70
	SFL207N	M14	85.0	SUC207FG1	SCO207-35	SCC207	47.7	80
	SFL208N	M14	85.0	SUC208FG1	SCO208-40	SCC208	54.4	88
	SFL209N	M16	132.5	SUC209FG1	SCO209-45	SCC209	55.9	95
	SFL210N	M16	132.5	SUC210FG1	SCO210-50	SCC210	59.3	100



	Soporte				Soporte	Tamaño de los pernos de fijación	Par de apriete máximo [N-m]	Rodamiento inserto	Tapas protectoras			
	e	N	S	B					Abiertas	Cerradas	Z	Dz
	15	10	12.7	31	SFB204N	M8	15.0	SUC204FG1	SCO204-20	SCC204	36.9	54
	16	10	14.3	34.1	SFB205N	M8	15.0	SUC205FG1	SCO205-25	SCC205	39.1	60
	18	10	15.9	38.1	SFB206N	M8	15.0	SUC206FG1	SCO206-30	SCC206	43.9	70
	19	13.5	17.5	42.9	SFB207N	M12	53.0	SUC207FG1	SCO207-35	SCC207	47.7	80
	21	13.5	19	49.2	SFB208N	M12	53.0	SUC208FG1	SCO208-40	SCC208	55.4	88

SOPORTES EN ACERO INOXIDABLE TIPO APLIQUE CON 4 AGUJEROS

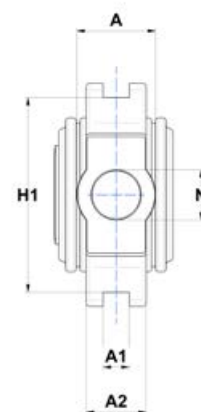
SERIE SUCF2..FG1 « LUBSOLID »



Diámetro del eje d (mm)	Referencia	Peso (Kg)	Dimensiones (mm)									Soporte
			L	J	A	A1	A2	e	N	S	B	
20	SUCF204FG1	0.6	86	64	25.5	12	33.3	15	12	12.7	31	SF204N
25	SUCF205FG1	0.8	95	70	27	14	35.8	16	12	14.3	34.1	SF205N
30	SUCF206FG1	1.1	108	83	30.5	14	40.2	18	12	15.9	38.1	SF206N
35	SUCF207FG1	1.4	116	92	33.5	14.5	44.4	19	14	17.5	42.9	SF207N
40	SUCF208FG1	1.9	130	102	36	14.5	51.2	21	16	19	49.2	SF208N
45	SUCF209FG1	2.2	137	105	38	15.5	52.2	22	16	19	49.2	SF209N
50	SUCF210FG1	2.5	143	111	40	15	54.6	22	16	19	51.6	SF210N

SOPORTES EN ACERO INOXIDABLE TIPO TENSOR DESLIZANTE

SERIE SUCT2..FG1 « LUBSOLID »

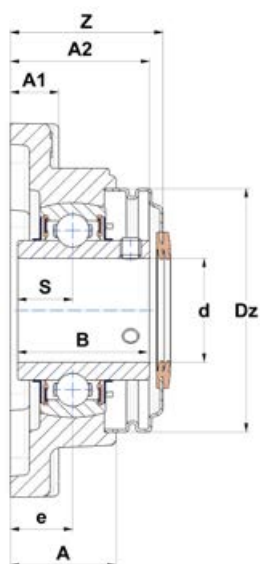


Diámetro del eje d (mm)	Referencia	Peso (Kg)	Dimensiones (mm)										
			L	L1	L2	L3	A	A1	A2	H	H1	H2	N
20	SUCT204FG1	0.7	94	61	10	51	32	12	21	89	76	51	19
25	SUCT205FG1	0.9	95	60.5	8	51	32	12	24	89	76	51	19
30	SUCT206FG1	1.3	113	70	10	57	37	12	28	102	89	56	22
35	SUCT207FG1	1.7	129	78	13	64	37	12	30	102	89	64	22
40	SUCT208FG1	2.4	144	88	16	83	49	16	33	114	102	83	29
45	SUCT209FG1	2.5	144	87	16	83	49	16	35	117	102	83	29
50	SUCT210FG1	2.7	149	90	16	86	49	16	37	117	102	83	29

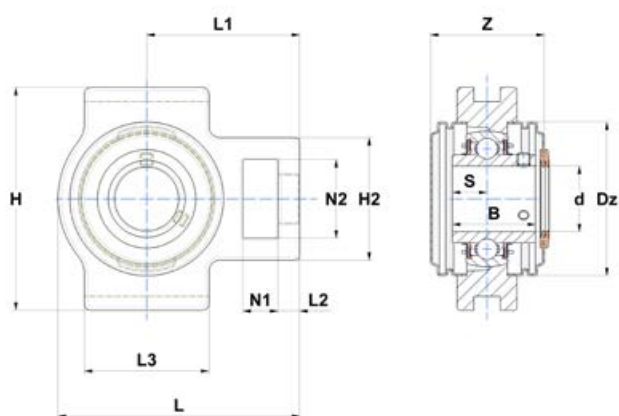
Los planos de los productos se muestran con tapas protectoras, pero éstas se venden por separado en función de las necesidades del cliente.



SENTINEL
SERIES



	Tamaño de los pernos de fijación	Par de apriete máximo [N-m]	Rodamiento inserto	Tapas protectoras			
				Abiertas	Cerradas	Z	Dz
	M10	30.0	SUC204FG1	SCO204-20	SCC204	36.6	54
	M10	30.0	SUC205FG1	SCO205-25	SCC205	39.2	60
	M10	30.0	SUC206FG1	SCO206-30	SCC206	44.2	70
	M12	53.0	SUC207FG1	SCO207-35	SCC207	47.5	80
	M14	85.0	SUC208FG1	SCO208-40	SCC208	54.7	88
	M14	85.0	SUC209FG1	SCO209-45	SCC209	56	95
	M14	85.0	SUC210FG1	SCO210-50	SCC210	59.1	100



	Soporte				Rodamiento inserto	Tapas protectoras				
	N1	N2	S	B		Abiertas	Cerradas	Z	Dz	
	16	32	12.7	31	ST204N	SUC204FG1	SCO204-20	SCC204	44.6	54
	16	32	14.3	34.1	ST205N	SUC205FG1	SCO205-25	SCC205	47.4	60
	16	37	15.9	38.1	ST206N	SUC206FG1	SCO206-30	SCC206	52.4	70
	16	37	17.5	42.9	ST207N	SUC207FG1	SCO207-35	SCC207	57.4	80
	19	49	19	49.2	ST208N	SUC208FG1	SCO208-40	SCC208	66.8	88
	19	49	19	49.2	ST209N	SUC209FG1	SCO209-45	SCC209	68.6	95
	19	49	19	51.6	ST210N	SUC210FG1	SCO210-50	SCC210	75.2	100

CASO DE ÉXITO: SOPORTES AUTOALINEANTES EN ACERO INOXIDABLE CON INSERTO LUBSOLID





SITUACIÓN DEL CLIENTE

Una gran planta avícola, que procesa 175.000 aves al día, experimenta fallos en los soportes autoalineantes SUCF206 de sus máquinas de lavado de jaulas de aves y de su sistema de descarga de jaulas. Los equipos están afectados por la corrosión y los agentes limpiadores. Pérdida: 231€ por minuto.

NECESIDAD DEL CLIENTE

Mejorar la fiabilidad del rodamiento durante el lavado a alta presión para aumentar su rentabilidad.



SOLUCIÓN NTN

Utilizar un soporte en acero inoxidable con tapas adicionales e inserto de acero inoxidable con LUBSOLID: SUCF206FG1.

Solución perfecta contra la corrosión y la exposición al lavado a alta presión.

VENTAJAS PARA EL CLIENTE

Aumento considerable de la vida útil de los rodamientos, mantenimiento más rápido (no es necesario un cuidado especial para proteger los rodamientos de los lavados).

AHORRO CONSEGUIDO

REDUCCIÓN DEL CONSUMO DE RODAMIENTOS
74.200€

REDUCCIÓN DEL MANTENIMIENTO
31.200€

MEJORA DE LA DISPONIBILIDAD
15.080 €

TOTAL
120.480€ / AÑO



SOPORTES AUTOALINEANTES TERMOPLÁSTICOS SNR

Diseñados específicamente para evitar
la retención de impurezas

SOPORTES:

CARACTERÍSTICAS TÉCNICAS

- Resistentes a numerosos agentes de limpieza corrosivos y que contienen cloro
- Material de la carcasa de termoplástico (PBT) con superficies especialmente lisas para evitar depósitos de material
- Diseño sin huecos ni hendiduras, garantizando una limpieza sencilla y en profundidad
- Orificios de montaje reforzados con casquillos metálicos de acero inoxidable
- Preparados para el montaje de tapas protectoras sin herramienta

BENEFICIOS

- Buena resistencia a la fricción y al desgaste
- Excelente protección interna y externa
- Inmune a la formación de bacterias
- Resistencia adicional durante los ciclos de lavado
- Garantía de un entorno operativo limpio
- Las tapas de protección de la unidad proporcionan una protección adicional frente a los lavados directos, incluso a alta presión

BENEFICIO MEDIOAMBIENTAL

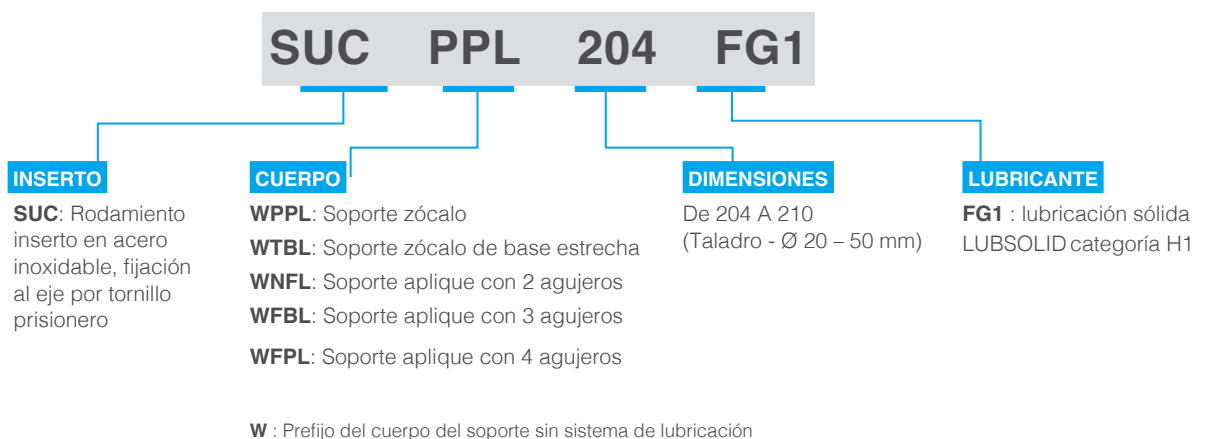
Reducción de la frecuencia de sustitución de los rodamientos insertos, lo que produce un incremento de la duración de vida de los soportes termoplásticos.



DISEÑOS DISPONIBLES

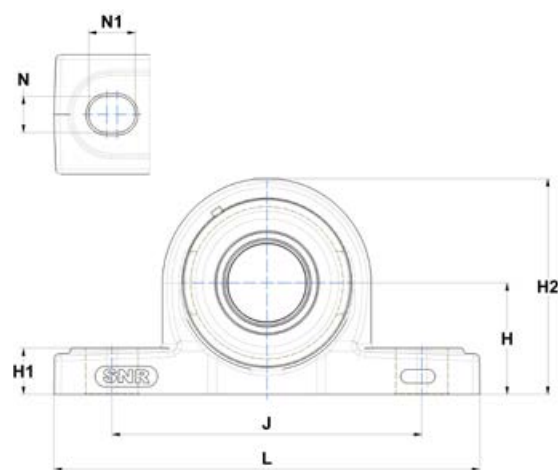


Las tapas protectoras deben de solicitarse por separado.
Todos los soportes están ranurados para alojar las tapas protectoras.



SOPORTES TERMOPLÁSTICOS TIPO ZÓCALO

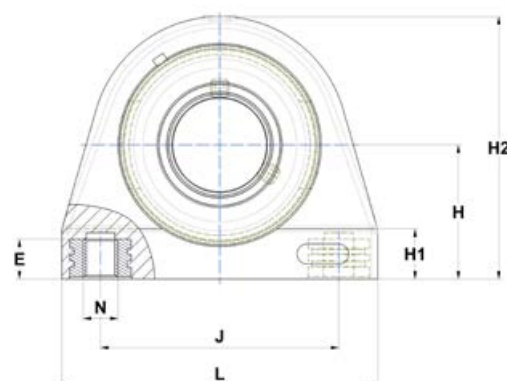
SERIE SUCPPL2..FG1 « LUBSOLID »



Diámetro del eje d (mm)	Referencia	Peso (Kg)	Dimensiones (mm)									
			L	J	H	H1	H2	A	N	N1	S	B
20	SUCPPL204FG1	0.3	127	95	33.3	14.2	65	38	11	14	12.7	31
25	SUCPPL205FG1	0.3	140	105	36.5	14.5	71	38	11	14	14.3	34.1
30	SUCPPL206FG1	0.5	162	119	42.9	17.8	83	46	14	18	15.9	38.1
35	SUCPPL207FG1	0.8	167	127	47.6	18	94	48	14	18	17.5	42.9
40	SUCPPL208FG1	1.0	184	137	49.2	19.5	98	54	14	18	19	49.2
45	SUCPPL209FG1*	1.1	192	146	54	23	106	54	17	20	19	49.2
50	SUCPPL210FG1*	1.2	206	159	57.2	23	114	60	17	20	19	51.6

SOPORTES TERMOPLÁSTICOS TIPO ZÓCALO DE BASE ESTRECHA

SERIE SUCTBL2..FG1 « LUBSOLID »



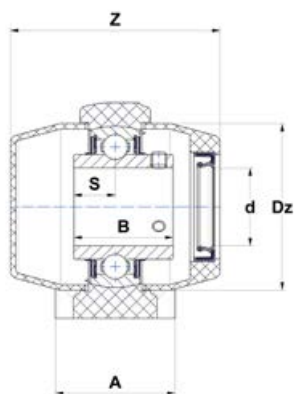
Diámetro del eje d (mm)	Referencia	Peso (Kg)	Dimensiones (mm)									
			L	J	H	H1	H2	A	E	S	B	
20	SUCTBL204FG1*	0.3	72.8	50.8	33.3	13	66	34.5	12	12.7	31	
25	SUCTBL205FG1*	0.3	76.2	50.8	36.5	14	73.5	39.5	12	14.3	34.1	
30	SUCTBL206FG1*	0.5	101	76.2	42.9	16	84	42.5	12	15.9	38.1	
35	SUCTBL207FG1*	0.7	110	82.6	47.6	18.5	95	47.5	15.5	17.5	42.9	
40	SUCTBL208FG1*	0.9	120	88.9	49.2	22.5	100.5	48	16	19	49.2	
45	SUCTBL209FG1*	1.1	124	95.3	54	22.5	108.5	50	16	19	49.2	
50	SUCTBL210FG1*	1.3	135	101.6	57.2	24	115	54	23.5	19	51.6	

* Consúltenos

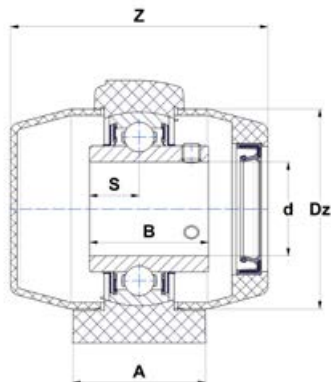
Los planos de los productos se muestran con tapas protectoras, pero éstas se venden por separado en función de las necesidades del cliente.



SENTINEL
SERIES



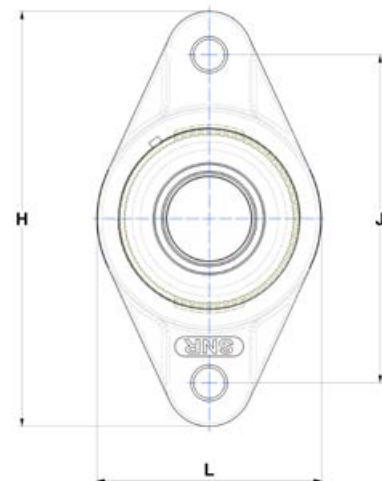
	Soporte	Tamaño de los pernos de fijación	Par de apriete máximo [N-m]	Rodamiento inserto	Tapas protectoras			
					Abiertas	Cerradas	Z	Dz
	WPPL204	M10	17.5	SUC204FG1	CV204	CF204	63.3	50
	WPPL205	M10	17.5	SUC205FG1	CV205	CF205	68.1	55
	WPPL206	M12	30.5	SUC206FG1	CV206	CF206	80.4	64
	WPPL207	M12	30.5	SUC207FG1	CV207	CF207	89.7	74.5
	WPPL208	M12	30.5	SUC208FG1	CV208	CF208	103	84
	WPPL209	M16	50.0	SUC209FG1	CV209	CF209	110.8	89
	WPPL210	M16	50.0	SUC210FG1	CV210	CF210	122.6	94



	Soporte	N	Par de apriete máximo [N-m]	Rodamiento inserto	Tapas protectoras			
					Abiertas	Cerradas	Z	Dz
	WTBL204	M8	5.3	SUC204FG1	CV204	CF204	64.7	50
	WTBL205	M10	17.5	SUC205FG1	CV205	CF205	70	55
	WTBL206	M10	17.5	SUC206FG1	CV206	CF206	82.3	64
	WTBL207	M10	17.5	SUC207FG1	CV207	CF207	89.9	74.5
	WTBL208	M12	30.5	SUC208FG1	CV208	CF208	102.8	84
	WTBL209	M12	30.5	SUC209FG1	CV209	CF209	109.2	89
	WTBL210	M16	50.0	SUC210FG1	CV210	CF210	123.3	94

SOPORTES TERMOPLÁSTICOS TIPO APLIQUE CON 2 AGUJEROS

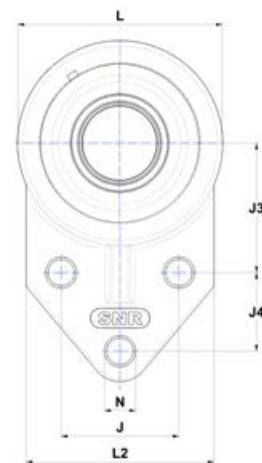
SERIE SUCNFL2..FG1 « LUBSOLID »



Diámetro del eje d (mm)	Referencia	Peso (Kg)	Dimensiones (mm)									
			H	J	L	N	A	A1	A2	e	S	B
20	SUCNFL204FG1	0.3	113	90	64.8	11	26.5	11.4	33.7	15.4	12.7	31
25	SUCNFL205FG1	0.3	130	99	70	11	29.1	13.5	36.8	17	14.3	34.1
30	SUCNFL206FG1	0.5	148	117	80	11	30.5	13.3	41.2	19	15.9	38.1
35	SUCNFL207FG1	0.7	163	130	90	13	32.8	16.1	43.4	18	17.5	42.9
40	SUCNFL208FG1	0.9	175	144	100	14	37.5	20	51.7	21.5	19	49.2
45	SUCNFL209FG1*	1.0	188	148.5	108	17	41	21	54.2	24	19	49.2
50	SUCNFL210FG1*	1.2	197	157	115	17	43	21	57.6	25	19	51.6

SOPORTES TERMOPLÁSTICOS TIPO APLIQUE CON 3 AGUJEROS

SERIE SUCFBL2..FG1 « LUBSOLID »



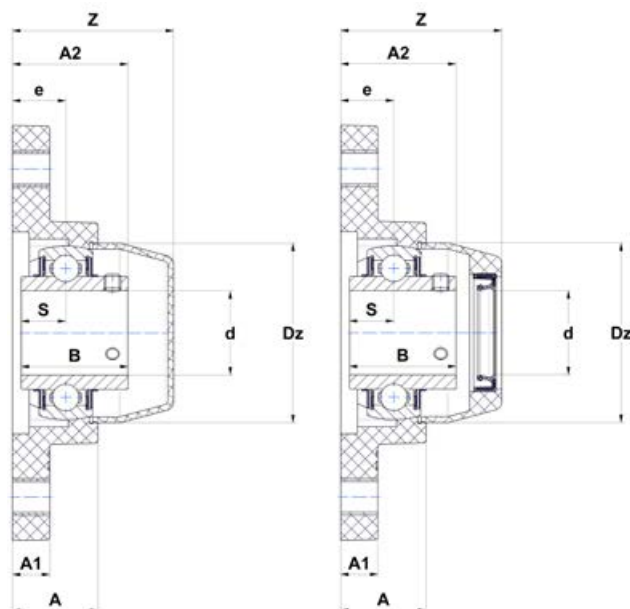
Diámetro del eje d (mm)	Referencia	Peso (Kg)	Dimensiones (mm)													
			H	H1	L	L2	J	J3	J4	N	A	A1	A2	e	S	B
20	SUCFBL204FG1*	0.26	108	76.2	63.5	62	38.1	42.9	22.2	10.7	26.5	11.4	33.7	15.4	12.7	31
25	SUCFBL205FG1*	0.3	120.6	85.7	70	63.5	41.3	46	28.6	10.7	34	11.4	41.6	21.8	14.3	34.1
30	SUCFBL206FG1*	0.46	138.5	96.5	83	76	47.6	52.4	31.8	10.7	32	13.3	41.5	19.3	15.9	38.1
35	SUCFBL207FG1*	0.66	157	108.5	95	89	50.8	60.3	31.8	13.1	36.5	16.1	47.1	21.7	17.5	42.9
40	SUCFBL208FG1*	0.85	158.5	109.5	99	89	50.8	60.3	31.8	13.1	36	16	51.7	21.5	19	49.2

* Consúltenos

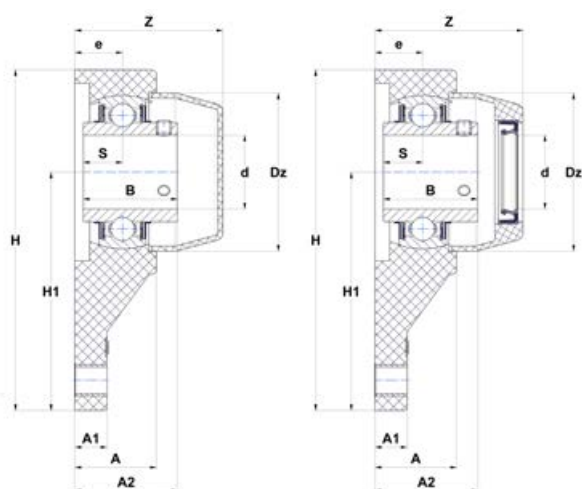
Los planos de los productos se muestran con tapas protectoras, pero éstas se venden por separado en función de las necesidades del cliente.



SENTINEL
SERIES



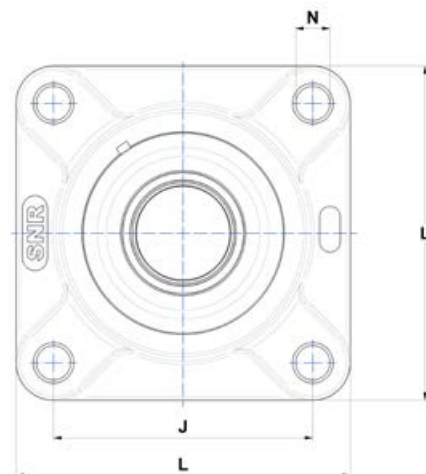
	Soporte	Tamaño de los pernos de fijación	Par de apriete máximo [N-m]	Rodamiento inserto	Tapas protectoras			
					Abiertas	Cerradas	Z	Dz
	WNFL204	M10	17.5	SUC204FG1	CV204	CF204	46.8	50
	WNFL205	M10	17.5	SUC205FG1	CV205	CF205	51.1	55
	WNFL206	M10	17.5	SUC206FG1	CV206	CF206	57.5	64
	WNFL207	M12	30.5	SUC207FG1	CV207	CF207	61.6	74.5
	WNFL208	M12	30.5	SUC208FG1	CV208	CF208	71	84
	WNFL209	M16	45	SUC209FG1	CV209	CF209	78.4	89
	WNFL210	M16	45	SUC210FG1	CV210	CF210	86.3	94



	Soporte	Tamaño de los pernos de fijación	Par de apriete máximo [N-m]	Rodamiento inserto	Tapas protectoras			
					Abiertas	Cerradas	Z	Dz
	WFBL204	M10	17.5	SUC204FG1	CV204	CF204	46.8	50
	WFBL205	M10	17.5	SUC205FG1	CV205	CF205	56.2	55
	WFBL206	M10	17.5	SUC206FG1	CV206	CF206	58.9	64
	WFBL207	M12	30.5	SUC207FG1	CV207	CF207	65.1	74.5
	WFBL208	M12	30.5	SUC208FG1	CV208	CF208	69.5	84

SOPORTES TERMOPLÁSTICOS TIPO APLIQUE CON 4 AGUJEROS

SERIE SUCFPL2..FG1 « LUBSOLID »



Diámetro del eje d (mm)	Referencia	Peso (Kg)	Dimensiones (mm)								
			L	J	N	A	A1	A2	e	S	B
20	SUCFPL204FG1	0.3	86.0	63.5	11	27.8	13.4	36.3	18	12.7	31
25	SUCFPL205FG1	0.4	95.0	70	11	28	14.3	36.8	17	14.3	34.1
30	SUCFPL206FG1	0.5	107.0	83	11	31.5	14.3	41.4	19.2	15.9	38.1
35	SUCFPL207FG1	0.7	118.0	92	13	34.8	15.5	46.9	21.5	17.5	42.9
40	SUCFPL208FG1	1.0	130.0	102	14	37.5	17	53.2	23	19	49.2
45	SUCFPL209FG1*	1.1	137.0	105	17	41	19	54.2	24	19	49.2
50	SUCFPL210FG1*	1.3	143.0	111	17	43	21	57.2	25	19	51.6

Los planos de los productos se muestran con tapas protectoras, pero éstas se venden por separado en función de las necesidades del cliente.

* Consúltenos

CAPACIDAD DE CARGA MÁXIMA DE LOS SOPORTES TERMOPLÁSTICOS

Los valores indican la resistencia estática de las cajas de termoplástico a temperatura ambiente.

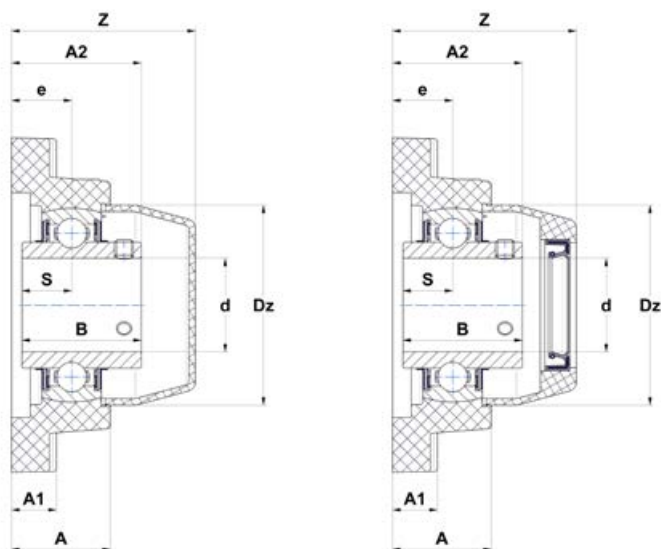
Referencia	TBL204	TBL205	TBL206	TBL207	TBL208	TBL209	TBL210
Dirección de la carga	[N]						
	8,210	8,540	10,370	12,150	12,230	12,900	13,850
	6,900	7,010	6,580	8,080	9,100	10,400	11,050
	2,980	2,850	4,950	8,160	9,800	10,710	11,360

Referencia	NFL204	NFL205	NFL206	NFL207	NFL208	NFL209	NFL210
Dirección de la carga	[N]						
	11,750	11,375	16,450	16,900	17,350	17,600	17,950
	11,000	13,850	13,350	13,950	14,050	14,300	14,550
	8,500	11,100	14,200	14,900	14,900	15,150	15,650

Referencia	FBL204	FBL205	FBL206	FBL207	FBL208
Dirección de la carga	[N]				
	7,200	9,100	12,200	12,900	12,900
	9,200	11,100	11,800	11,900	11,900
	2,600	2,800	2,900	3,100	3,100



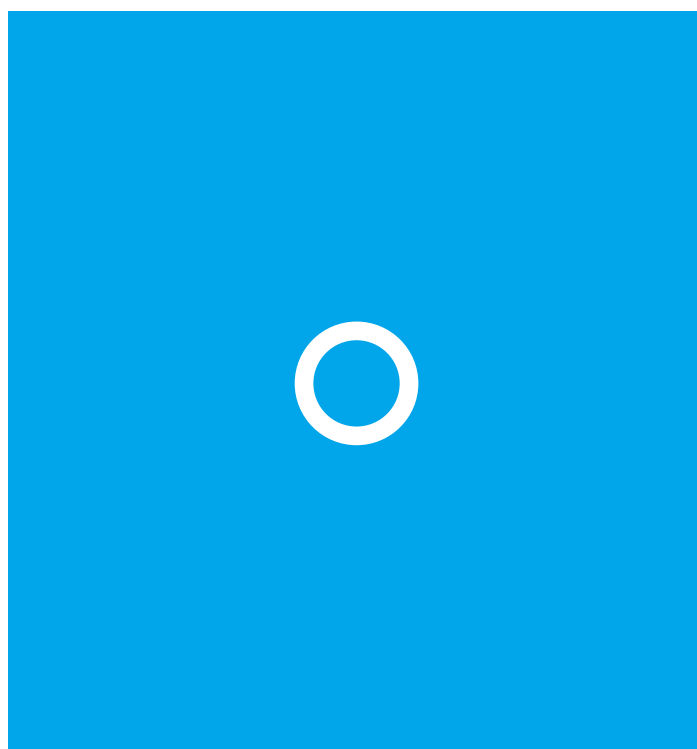
SENTINEL
SERIES



	Soporte	Tamaño de los pernos de fijación	Par de apriete máximo [N·m]	Rodamiento inserto	Tapas protectoras			
					Abiertas	Cerradas	Z	Dz
	WFPL204	M10	17.5	SUC204FG1	CV204	CF204	48.2	50
	WFPL205	M10	17.5	SUC205FG1	CV205	CF205	50.1	55
	WFPL206	M10	17.5	SUC206FG1	CV206	CF206	58.7	64
	WFPL207	M12	30.5	SUC207FG1	CV207	CF207	63.6	74.5
	WFPL208	M12	30.5	SUC208FG1	CV208	CF208	71	84
	WFPL209	M16	45.0	SUC209FG1	CV209	CF209	78.4	89
	WFPL210	M16	45.0	SUC210FG1	CV210	CF210	86.3	94

Referencia	PPL204	PPL205	PPL206	PPL207	PPL208	PPL209	PPL210
Dirección de la carga	[N]						
	8,800	13,700	12,650	12,750	13,100	13,360	13,850
	7,700	10,000	10,600	10,800	11,100	11,400	11,750
	5,000	8,100	5,750	7,500	8,500	8,950	9,550

Referencia	FPL204	FPL205	FPL206	FPL207	FPL208	FPL209	FPL210
Dirección de la carga	[N]						
	15,950	13,000	18,000	18,500	19,100	19,350	19,650
	10,250	12,150	17,700	18,500	19,250	19,350	19,650
	3,650	3,350	3,350	3,520	3,790	3,850	3,990





CASO DE ÉXITO: SOPORTES AUTOALINEANTES TERMOPLÁSTICOS CON INSERTO LUBSOLID



SITUACIÓN DEL CLIENTE

Un productor de patatas fritas sustituye 432 rodamientos MUCNFL205 en una máquina de calibración de patatas. Aplicación afectada por la infiltración de agua y los residuos en los rodamientos.

NECESIDAD DEL CLIENTE

Encontrar una solución para optimizar la estanqueidad de los rodamientos y aumentar su vida útil.

SOLUCIÓN NTN

Propone utilizar soportes termoplásticos e insertos de acero inoxidable con lubricación LUBSOLID: SUCNFL205FG1.

VENTAJAS PARA EL CLIENTE

El consumo de rodamientos se redujo a 72 (en lugar de 432), lo que supone una mejora del 82%.

AHORRO CONSEGUIDO

REDUCCIÓN DEL CONSUMO DE RODAMIENTOS
27.936€

REDUCCIÓN DEL MANTENIMIENTO
5.580€

MEJORA DE LA DISPONIBILIDAD
1.277.100€

TOTAL
1.310.616€ / AÑO



En 2016, NTN Bearings Corporation of America (NBCA), filial de NTN Corp, comenzó la comercialización de SENTINEL SERIES.

Este lanzamiento se basó en productos de las gamas del grupo NTN para la industria alimentaria, así como nuestros conocimientos y experiencia en la lubricación sólida.

Esta gama se impuso rápidamente en Norteamérica como la respuesta a los problemas de producción del sector alimentario.

74 %

La demanda de productos SENTINEL ha aumentado un 74% en tres años.



BSA CBS Excellence Award en 2018 y 2019

Premio a la excelencia en innovación y diseño de producto concedido por Bearing Specialists Association (BSA).

2021

En 2021, NTN ha decidido continuar con este éxito comercial extendiendo el desarrollo de esta gama en el continente europeo.

NTN

Make the world **NAMERAKA**



DOC_LFDSENTINEL_CATT1_Eb - SAP : xxxx - Conception et réalisation : Service publicité NTN Europe © 01/2024 - Photos : © Pedro Studio Photos - Shutterstock



Brands of
NTN Group