



Brand of NTN corporation



AGR SIZDIRMAZLIK ÇÖZÜMÜ: AŞIRI DERECEDE KİRLİ ORTAMLARDA KULLANIM İÇİN TASARLANDI

ÇOK AMAÇLI RULMAN

AVANTAJLARI

- Çok zorlu ortamlarda kir girişine karşı koruma
- Yüksek basınçlı yıkamaya uygun sızdırmazlık özellikleri
- Yeniden greslemeye gerek olmayan insert rulman

AGR sızdırmazlık sistemi



YAĞLAMA İHTİYACI YOK

Ömürlük yağlama için:

%90 dolum oranı ile yüksek performanslı gres:

- Aşınmaya karşı üstün koruma
- Ağır yükler için uygun

Üç dudak- L3:

Kirlenmeye karşı mükemmel koruma

Çinko kaplamalı kapak:

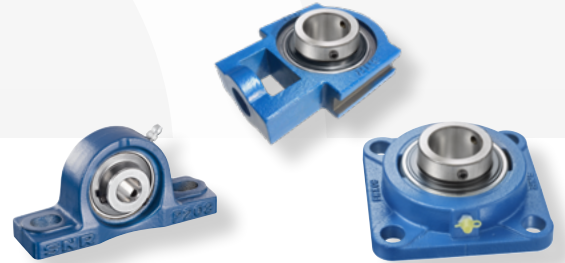
Dış bilezik ile teması kapatmak için tek dudaklı kapak ile donatılmıştır (çinko kaplamalı)

Kıvrımlı kapak:

İç bilezik üzerinde (çinko kaplamalı)



Zorlu ortamlarda verimliliği,
performansı ve güvenilirliği artırmak
için geliştirildi



AGR serisi insert rulmanlar, güçlendirilmiş kapak nedeniyle tüm yataklarla kombine edilemez. Özellikle P, PE, F, FE, FL ve FLE serilerinden SNR yataklarda kullanım için tasarlanmıştır, ancak diğer serilerden yataklarla da kullanılabilirler.

Olası kombinasyonlar hakkında daha fazla bilgi edinmek için bize danışın.

AGR KAPAKLI İNSERT RULMANLAR

UC...AGR setskur ile sabitlemeli (2 olası dönme yönü)

Referans	d mm	D mm	C mm	B mm	S mm	m mm	G	r mm	Yük kapasiteleri		Ağırlık kg
									Din. (Cr) kN	Stat. (Cor) kN	
UC206AGR ²	30	62	19	39	15,9	5	M6x1	0,6	19,5	11,2	0,31
UC207AGR	35	72	20	42,9	17,5	6,5	M8x1	1,1	25,7	15,2	0,5
UC208AGR	40	80	21	49,2	19	8	M8x1	1,1	29,6	18,2	0,63
UC209AGR	45	85	22	49,2	19	8	M8x1	1,1	31,85	20,8	0,73
UC210AGR	50	90	23	51,6	19	9	M8x1	1,1	35,1	23,2	0,8
UC211AGR	55	100	25	55,6	22,2	9	M8x1	1,5	43,55	29,2	1,1
UC212AGR	60	110	27	65,1	25,4	10,5	M10x1,25	1,5	52,5	32,8	1,37
UC215AGR ¹	75	130	30	77,8	33,3	12	M12x1,25	2	66	49,5	2,16
UC308AGR	40	90	28	58 ²	22,2 ²	8,5	M10x1,25	2	40,56	24	1,1
UC309AGR	45	100	30	57	22	9	M10x1,25	2	53	31,8	1,26
UC310AGR	50	110	32	70	26	13	M10x1,25	2	61,75	37,8	1,85

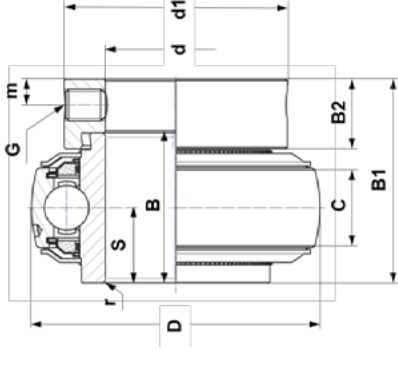
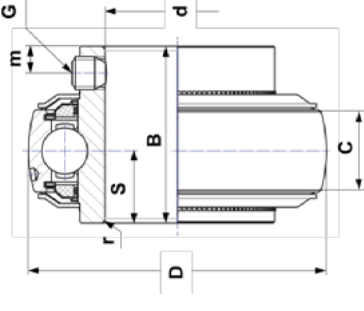
¹ Talep üzerine (bize danışın)

² Standart versiyondan daha geniş boyutlu

EX...AGR eksantrik sıkma bileziği ile mil sabitlemeli (1 dönme yönü)

Referans	d mm	D mm	C mm	B mm	B1 mm	S mm	d1 mm	m mm	B2 mm	G	r mm	Yük kapasiteleri		Ağırlık kg
												Din. (Cr) kN	Stat. (Cor) kN	
EX207AGR	35	72	20	37,6	51,1	18,8	55,6	6,5	17,5	M8x1	1,1	25,7	15,2	0,64
EX208AGR	40	80	21	42,8	56,3	21,4	60,3	6,5	18,3	M8x1	1,1	29,6	18,2	0,74
EX209AGR	45	85	22	42,8	56,3	21,4	63,5	6,5	18,3	M8x1	1,1	31,85	20,8	0,87
EX210AGR	50	90	23	49,2	62,7	24,6	69,9	6,5	18,3	M8x1	1,1	35,1	23,2	1,01
EX211AGR	55	100	25	55,4	71,3	27,7	76,2	8	20,7	M10x1,25	1,5	43,55	29,2	1,35
EX212AGR	60	110	27	61,8	77,7	30,9	84,2	8	22,3	M10x1,25	1,5	52,5	32,8	1,67
EX308AGR	40	90	28	49,5 ¹	65,3 ¹	22,2 ¹	63,5	8	20,6	M10x1,25	2	40,65	24	1,28

¹ Standart versiyondan daha geniş boyutlu



Bu dokümanın mülkiyeti hakkı NTN EUROPE firmasına aittir. Öncesinde NTN EUROPE'in onayı alınmadan kısmen veya tamamen çoğaltılması kesinlikle yasaktır. Bu firmanın şartlarını ihlal eden kişiler karşı yasal işlem başlatılabilir. NTN EUROPE, hazırlanmasında sarf edilen her tür dikkate ve gösterilen tüm çabaya rağmen bu dokümanda bulunabilecek yanlışlıklarla sorumlu tutulamaz. Kesintisiz Araştırma ve Geliştirme politikamız kapsamında, bu dokümanları yer alan her tür bilgiyi veya teknik özelliği önceden haber verilmeksizin değiştirmeye hakemizi saklı tutarız.
© NTN EUROPE, Uluslararası Telif Hakkı 2023.

NTN EUROPE - 1 rue des usines - 74000 Annecy
FCS ANNECY B 325 821 072 - Code APE 2815Z - Code NACE 28.15

www.ntn-snr.com

NTN | SNR

Brands of
NTN corporation

