

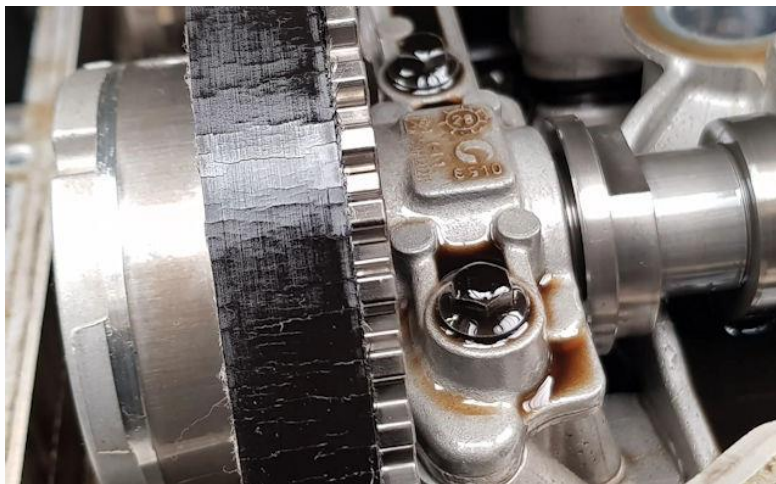


## KD459.70 /06-2022

El motor atmosférico 1.2 PureTech Atmo sigue causando muchos problemas.

El problema principal trata de un desgaste prematuro de la correa de distribución, que se desintegra gradualmente y las partículas sueltas pueden obstruir el circuito de lubricación, bloquear las electroválvulas de distribución variable, o el filtro de la bomba de aceite. Esto puede provocar problemas de lubricación (pérdida de presión de aceite) o la obstrucción en el árbol de levas y las válvulas. Este problema se debe a la rápida degradación del aceite del motor, principalmente en vehículos con poco kilometraje (menos de 15,000 km al año), y sobre todo de uso urbano.

En estas condiciones de uso, el 1.2 PureTech es susceptible a la dilución del aceite, por lo que las gotas finas de combustible sin quemar se deslizan por las paredes del cilindro y se mezclan en el cárter de aceite inferior. La mezcla resultante es abrasiva para la correa, y esto explica el desgaste. A falta de una solución técnica para evitarlo, la única forma de proteger la correa es vaciar cada año el motor de estos vehículos de uso esporádico. Esto explica por qué el fabricante recomienda comprobar el estado de la correa en cada revisión a través del conducto de llenado del aceite. Al rellenar el aceite, éste se vierte en un orificio situado sobre la correa de distribución. A través de ese mismo orificio, se puede ver un poco la correa y observar su estado.

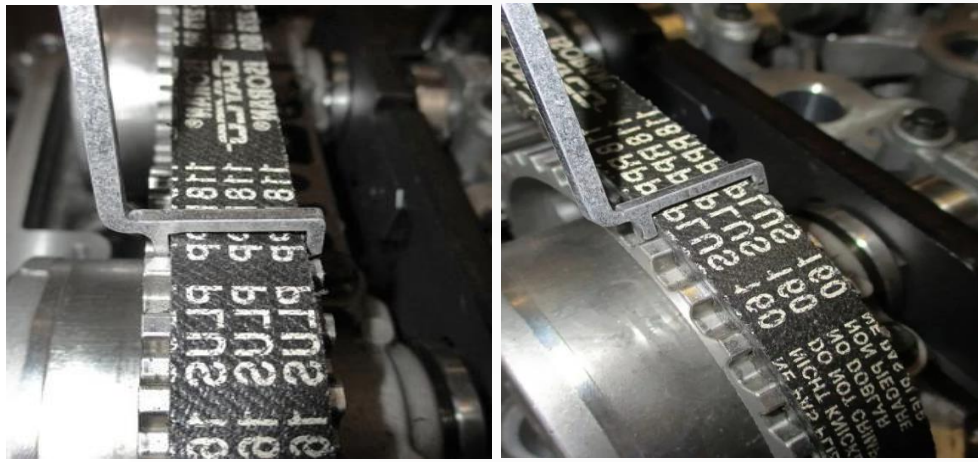


La correa debe inspeccionarse (comprobación del ancho de la correa) con la ayuda de un calibre en 3 puntos diferentes (rotación del cigüeñal).

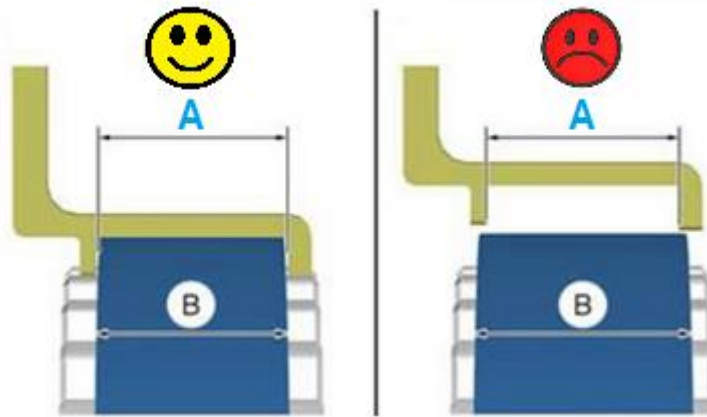


Calibre de la correa de distribución  
**OE (G-0109-6)**

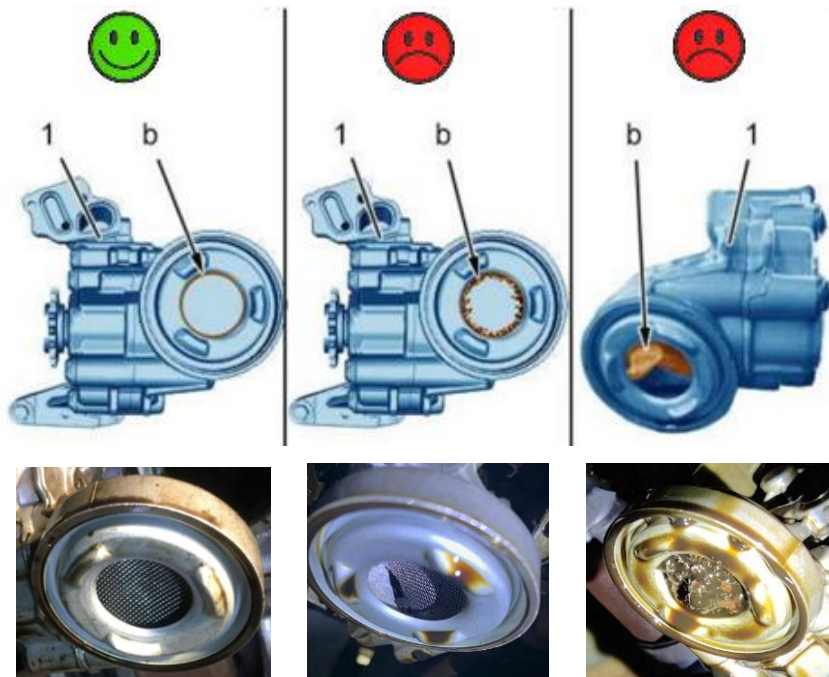
**NOTA:** El intervalo de tiempo de reemplazo para la correa dentada es de 100.000 km o 6 años.



Se debe comprobar el ancho de la correa.



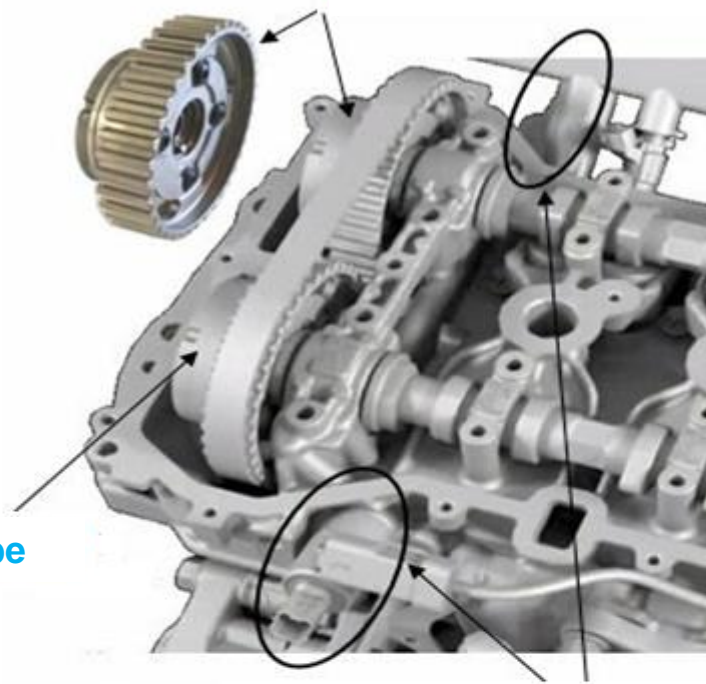
Si el ancho de la correa no cumple con la especificación, se debe quitar el cárter de aceite inferior para inspeccionar el filtro de la bomba de aceite.



- Si el filtro de la bomba de aceite está ligeramente obstruido, debe limpiarse, pero la electroválvula de la bomba de aceite debe reemplazarse; las electroválvulas del desfasador pueden limpiarse o sustituirse.
- Si el filtro está completamente obstruido, la bomba de aceite también debe sustituirse.



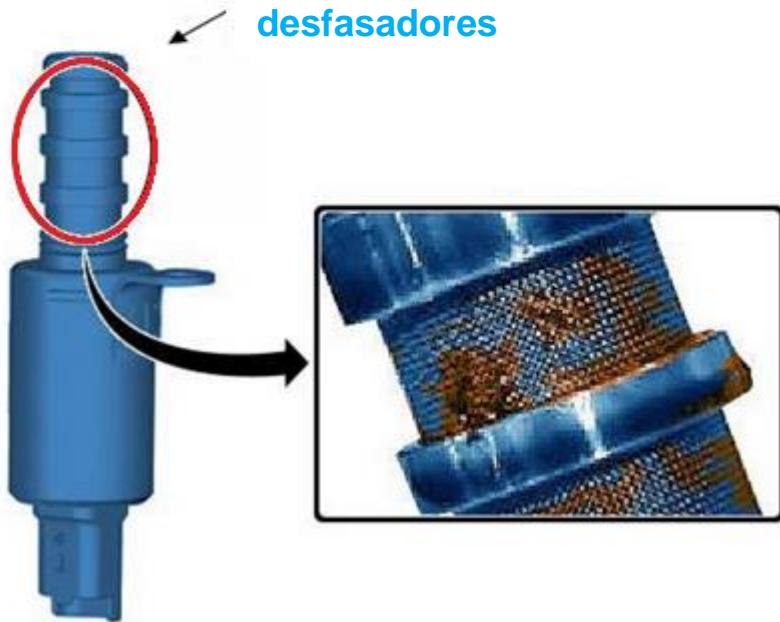
Desfasador de admisión



Desfasador de escape



Electroválvulas de los desfasadores



## Vehículos afectados

Peugeot	201	EB2 M (HMY)	1,2 L VTi 72 hp
	108	EB2 / EB2 F (HMZ)	VTi 82 / PureTech 82
	208 I	EB0 / EB0 F (ZMZ)	1.0L VTi 68 hp / 1.0L PureTech 68
		EB2 FB (HMP)	PureTech 68
		EB2 / EB2 F (HMZ)	VTi 82 / PureTech 82
		EB2 FA (HMR)	PureTech 83 S&S
	208 II	EB2 FAD (EB2 FAD)	PureTech 75 S&S
	301	EB2 / EB2 F (HMZ)	VTi 82 / PureTech 82
	2008	EB2 / EB2 F (HMZ)	VTi 82 / PureTech 82
	308 II	EB2 / EB2 F (HMZ)	VTi 82 / PureTech 82
Citroën	C1 II	EB2 / EB2 F (HMZ)	VTi 82 / PureTech 82
	C-Élysée II	EB2 M (HMY)	1,2 L VTi 72 hp
		EB2 / EB2 F (HMZ)	VTi 82 / PureTech 82
	C3 II	EB0 / EB0 F (ZMZ)	1.0L VTi 68 hp / 1.0L PureTech 68
		EB2 / EB2 F (HMZ)	VTi 82 / PureTech 82
	C3 III	EB2 FB (HMP)	PureTech 68
		EB2 / EB2 F (HMZ)	VTi 82 / PureTech 82
		EB2 FA (HMR)	PureTech 83 S&S
	C4 Cactus	EB2 D / EB2 FD (HMU)	VTi 75 / PureTech 75
		EB2 / EB2 F (HMZ)	VTi 82 / PureTech 82
C3 Aircross	EB2 / EB2 F (HMZ)	VTi 82 / PureTech 82	
DS3	EB2 / EB2 F (HMZ)	VTi 82 / PureTech 82	
Opel	Crossland X	EB2 / EB2 F (HMZ)	VTi 82 / PureTech 82
	Corsa VI	EB2 FAD (EB2 FAD)	PureTech 75 S&S



# KD459.70



## Recomendaciones

Gire el motor por medio del cigüeñal en la dirección de la marcha.

No gire el cigüeñal ni los árboles de levas mientras se haya retirado la correa de distribución.

Realice ajustes de la correa de distribución sólo mientras el motor esté frío.

Se recomienda no reutilizar las correas accesorios una vez retiradas: siempre reemplácelas en su lugar.

## Sustitución sistemática de piezas

Designación	Cantidad
Junta de estanqueidad del cigüeñal	1
Junta de estanqueidad del motor superior	1
Juntas del colector de admisión	3
Junta del protector de la correa de distribución	1
Correa de la bomba de agua	1
Tornillo de la polea del cigüeñal	1
Tornillos de las poleas desfasadoras	2



## Herramientas necesarias

SNR recomienda las herramientas Clas OM 4041, OM 4141 et OM 4058



Herramienta de bloqueo del volante motor

**OE (0197-N)**



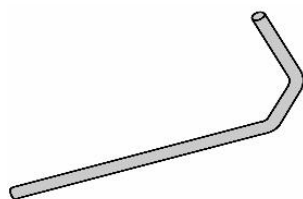
Herramienta de bloqueo del árbol de levas

**OE (0109-2A)**



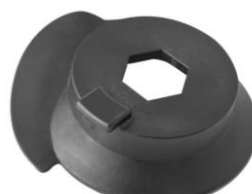
Gálbo de la correa de distribución

**OE (G-0109-6)**



Pasador de bloqueo del rodillo tensor

**OE (0188-Q1)**



Herramienta de montaje de la correa de accesorios

**OE (0109-1B)**

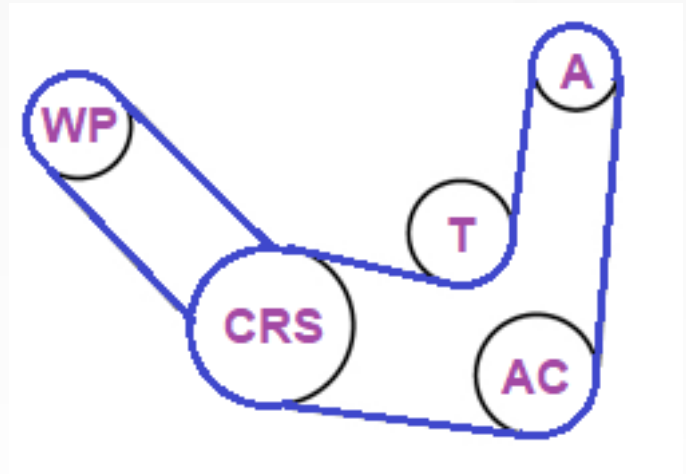
## Pares de apriete

Designación	Figuras	Recomendaciones	Par de apriete
Tornillo de la cubierta de la válvula (1)	(ver Figura 20-21)	Apriete en el orden recomendado. Use una junta nueva.	<b>8 Nm</b>
Tornillo de protección de la correa de distribución (1)	(ver Figura 19)	Use una junta nueva.	<b>8 Nm</b>
Tornillos del colector de admisión (4)	(ver Figura 22-23)	Respete el orden de apriete. Use una junta nueva.	<b>8 Nm</b>
Tornillo de polea del cigüeñal (3)	(ver Figura 19)		<b>30 Nm</b>
Tornillo del rodillo tensor <b>GT359.41</b> (1)	(ver Figura 17)		<b>20 Nm</b>
Tornillo del rodillo enrollador <b>GE359.32</b> (3)	(ver Figura 17)		<b>20 Nm</b>
Tornillo del piñón del cigüeñal (6)	(ver Figura 17)	Usar un tornillo nuevo	Paso 01 <b>50 Nm</b> Paso 02 <b>180°</b>
Tornillos desfasadores del árbol de levas (2)	(ver Figura 16)	Usar tornillos nuevos	Paso 01 <b>20 Nm</b> Paso 02 <b>120°</b>



## Recorrido de la correa de accesorios

Abbr.	Nombre
A	Alternador
AC	Compresor del climatizador
CRS	Cigüeñal
T	Rodillo tensor
WP	Bomba de líquido refrigerante



### Desmontaje

Coloque el vehículo en una plataforma elevadora.

Retire la tapa del motor.

Eleve el vehículo.

Retire la rueda delantera derecha.

Retire el revestimiento del paso de rueda delantera derecha.

Desconecte la batería.

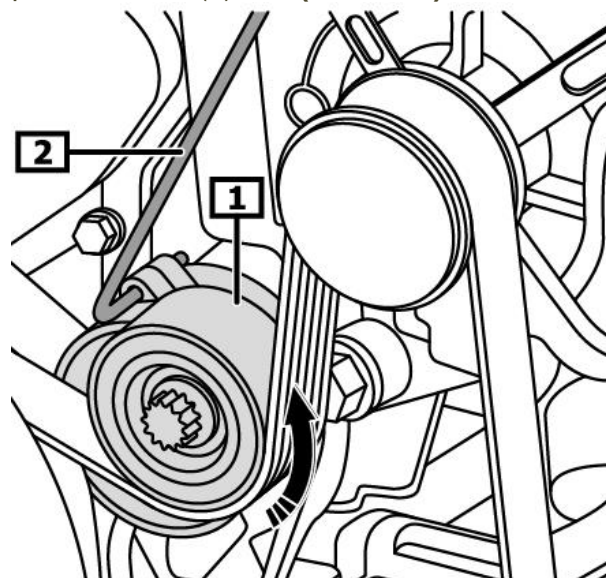
Apriete el dispositivo tensor girándolo en el sentido contrario a las agujas del reloj con una herramienta adecuada. (1)

Inserte el pasador de bloqueo para inmovilizar el rodillo tensor. (2)

### Herramientas especiales necesarias

Pasador de bloqueo de p Polea tensora (2) **OE (0188-Q1)**

Figura 1

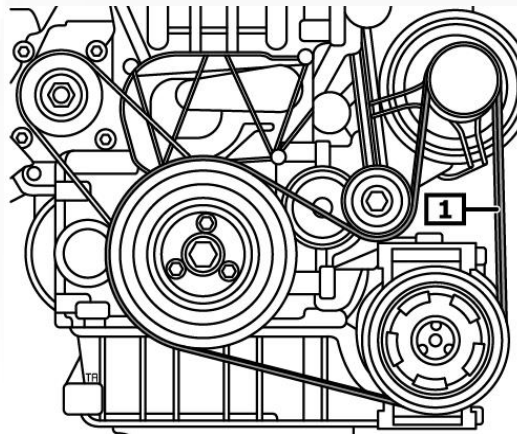


- 1 Dispositivo de apriete de la correa de accesorios
- 2 Pasador de bloqueo de la polea tensora



Retire la correa de accesorios del alternador y del compresor del aire acondicionado. (1)

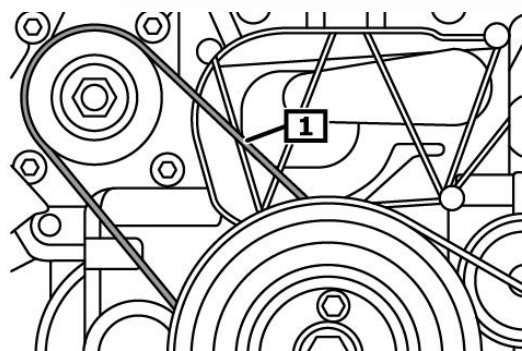
**Figura 2**



1 Correa de accesorios – alternador / compresor del climatizador

Corte la correa de accesorios de la bomba de agua y retírela. (1)

**Figura 3**



1 Correa de accesorios – bomba de agua

Retire la carcasa del filtro del aire.

Extraer la batería.

Retire el soporte de la batería.

Vacíe el líquido refrigerante.

Desmontar las bobinas de encendido.

Soltar el bloqueo de la conexión eléctrica en la dirección indicada por la flecha (1).

Presione el bloqueo en la dirección indicada por la flecha (2).

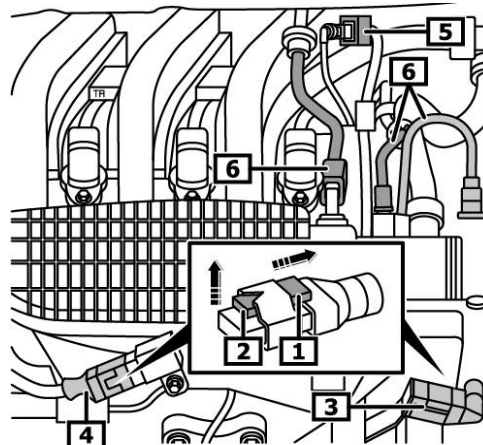
Desconectar el conector del motor de regulación de mariposas de estrangulamiento (3).

Separar el conector del sensor de temperatura del aire de admisión (4).

Desconecte el conector eléctrico. (5)

Desmonte los conductos del motor. (6)

**Figura 4**



1 Bloqueo de la conexión eléctrica

2 Bloqueo de la conexión eléctrica

3 Conector del servomotor de la mariposa

4 Conector del sensor de temperatura del aire de admisión

5 Conector eléctrico

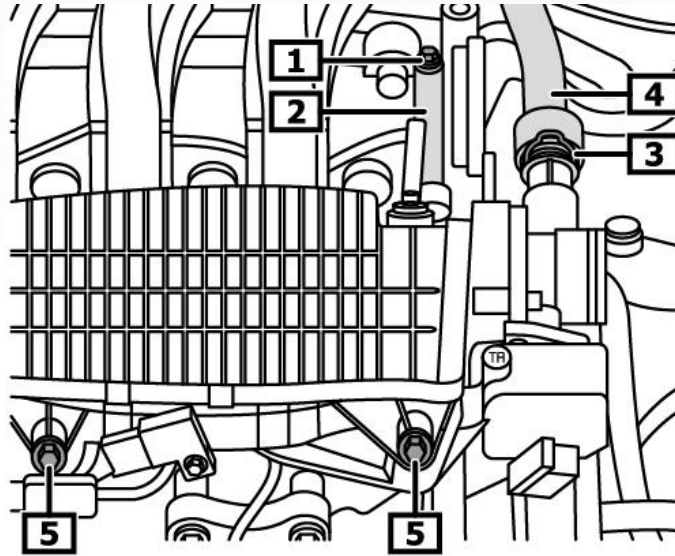
6 Conductos





- Desenrosque el tornillo del tubo de purga del cárter del motor (1).
- Desmontar el tubo de ventilación del cárter del motor. (2)
- Retire la grapa de fusible. (3)
- Desmontar el conducto del líquido refrigerante. (4)
- Desenrosque los tornillos del colector de admisión. (5)

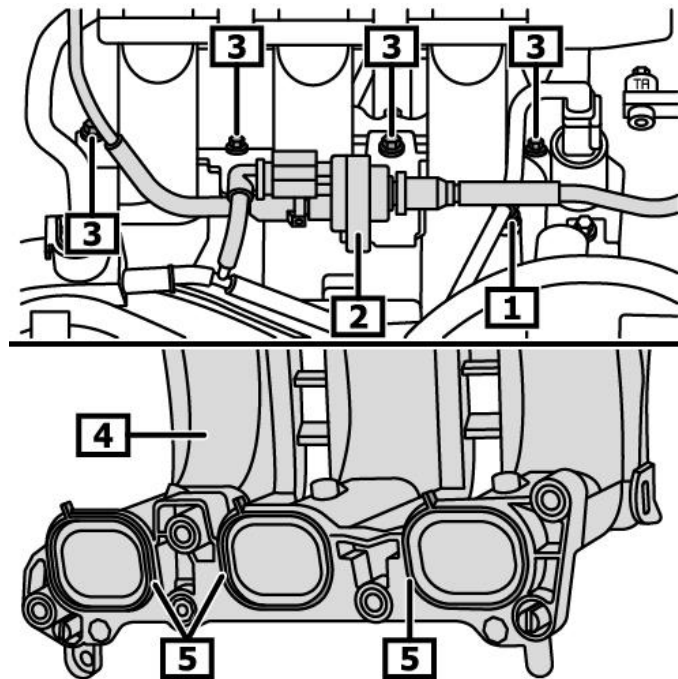
Figura 5



- 1 Tornillo del tubo de purga del cárter del motor
- 2 Tubo de ventilación del cárter del motor
- 3 Grapa de fusible
- 4 Conducto de líquido refrigerante
- 5 Tornillos del colector de admisión

- Soltar el clip de sujeción. (1)
- Soltar la electroválvula del soporte. (2)
- Desenrosque los tornillos del colector de admisión. (3)
- Desmontar el colector de admisión. (4)

Figure 6

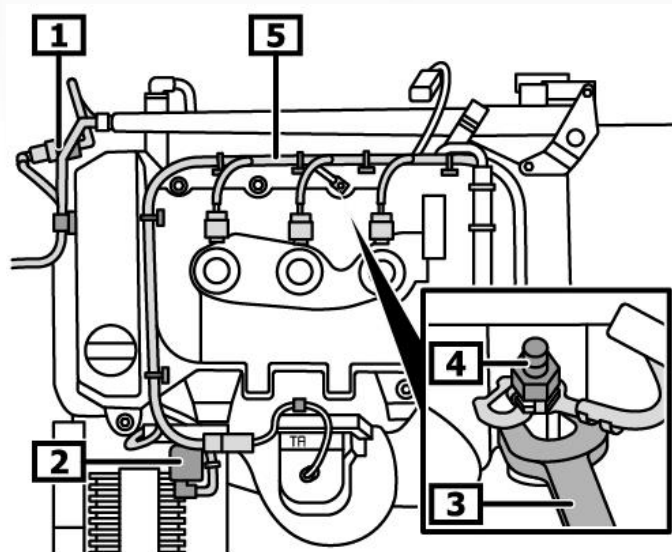


- 1 Clip de sujeción
- 2 Válvula electromagnética para el depósito de carbón activado
- 3 Tornillos del colector de admisión
- 4 Colector de admisión de gases
- 5 Juntas del colector de admisión



- Soltar los cables de los soportes. (1)
- Desconectar las uniones por conexión eléctricas. (2)
- Realizar una contrapresión con la llave. (3)
- Desenrosque la tuerca del cable de tierra. (4)
- Desconecte y separe el haz de cables. (5)

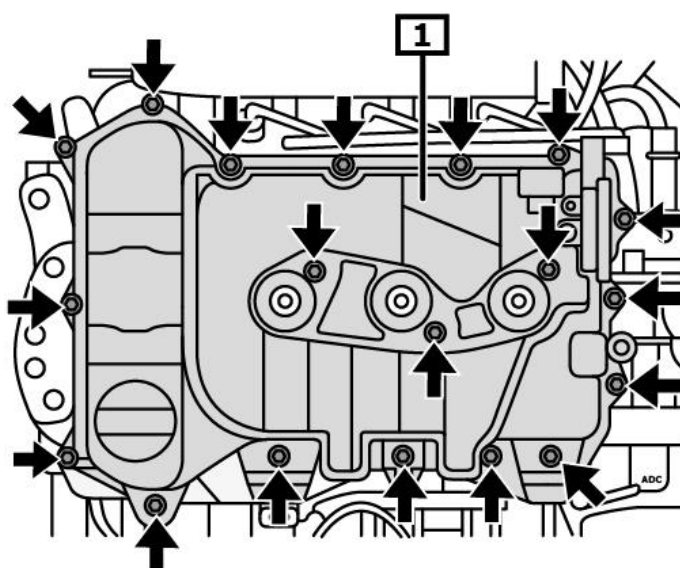
**Figura 7**



- 1 Conductores
- 2 Conexiones eléctricas
- 3 Llave
- 4 Tuerca cable de tierra
- 5 Haz de cables

- Desenrosque los tornillos de la tapa de la válvula. (flechas)
- Desmontar la tapa de la válvula. (1)

**Figura 8**



1 Tapa de la válvulas



## Compruebe el sistema de ajuste del árbol de levas

Girar el motor en dos vueltas en dirección de la marcha del motor, por medio del cigüeñal

### Árbol de levas de admisión

Coloque una llave adecuada en las levas de posicionamiento. (1)

Gire ligeramente el árbol de levas en ambos sentidos para verificar que el sistema de ajuste del árbol de admisión esté bien sujeto al árbol de levas.

Si no es así:

Gire el árbol de levas en sentido contrario a las agujas del reloj hasta llegar al tope interior del sistema de ajuste del árbol de levas de admisión. (1)(2)(3)

Recorrido máximo 30°

### Árbol de levas de escape

Coloque una llave adecuada en las levas de posición. (1)

Gire ligeramente el árbol de levas en ambos sentidos para verificar que el sistema de ajuste del árbol de levas de admisión esté bien sujeto al árbol de levas.

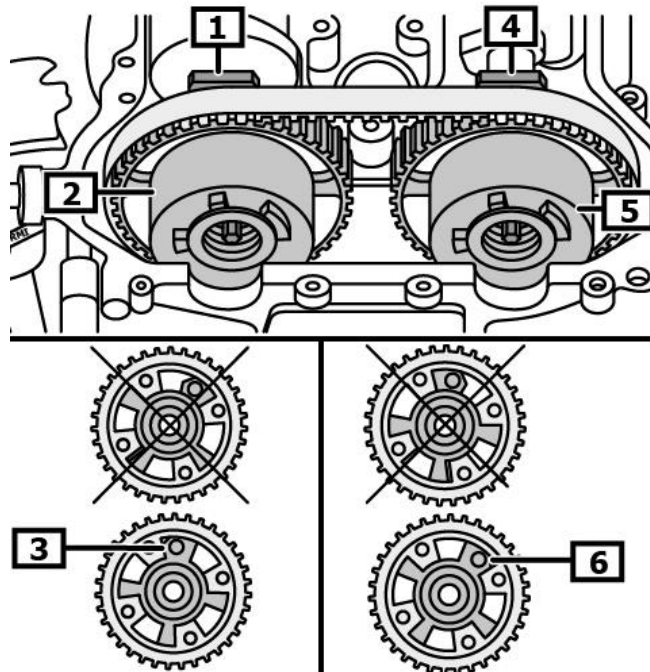
Si no es así:

Gire el árbol de levas en el sentido de las agujas del reloj hasta llegar al tope interior del sistema de ajuste del árbol de levas de admisión. (4)(5)(6)

Recorrido máximo 30°

**Si no es posible el bloqueo mecánico, sustituya el sistema de ajuste del árbol de levas de admisión.**

Figura 9



1 Leva de posicionamiento

3 Tope

5 Actuador del árbol de levas de escape

2 Actuador del árbol de levas de admisión

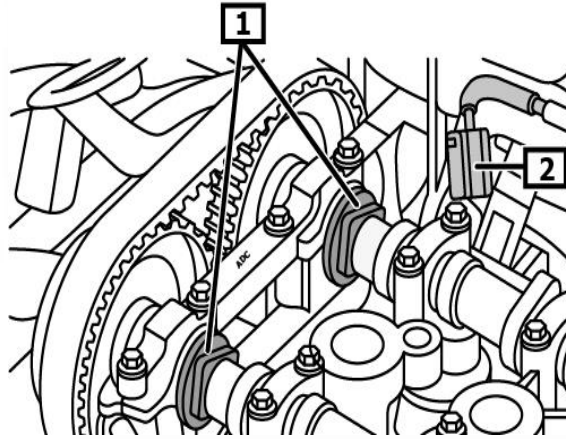
4 Leva de posicionamiento

6 Tope



El lado chato de la leva de posicionamiento debe estar inclinado aproximadamente 30°. (1)  
Retire la conexión eléctrica de los inyectores. (2)

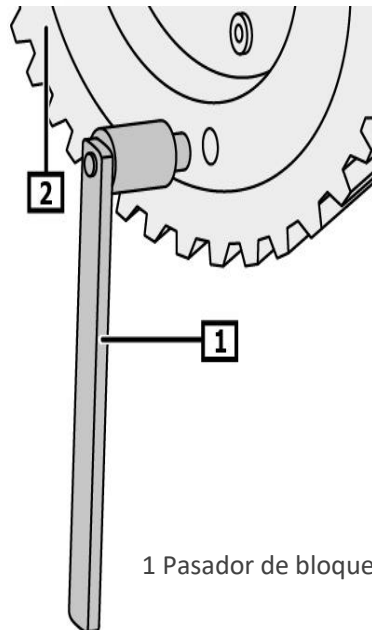
Figura 10



1 Leva de posicionamiento      2 Conexión eléctrica de inyectores.

Gire el cigüeñal en la dirección de rotación hasta que el pasador de bloqueo se pueda insertar en el orificio del volante de inercia a través del bloque del motor. (1)(2) **OE (0109-2B)**

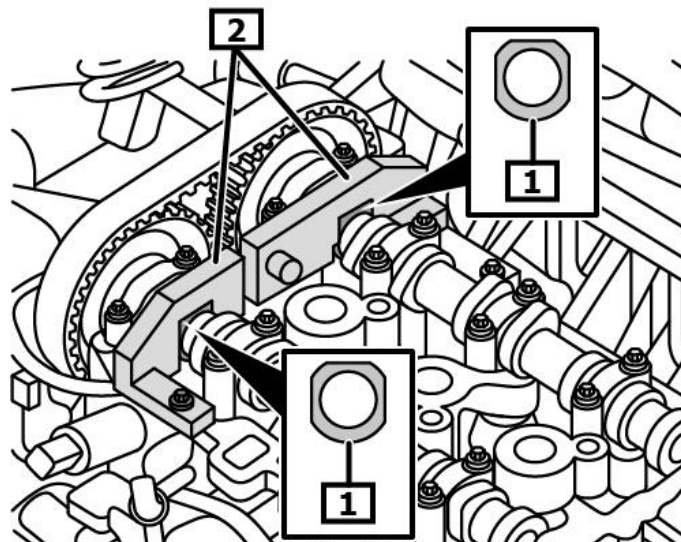
Figura 11



1 Pasador de bloqueo      2 Volante de inercia

Girar hacia abajo las levas de posición del árbol de levas.  
Insertar una herramienta de bloqueo. (1) **OE (0109-2A)**  
La herramienta de bloqueo debe apoyar de manera plana sobre la culata (2).

Figura 12

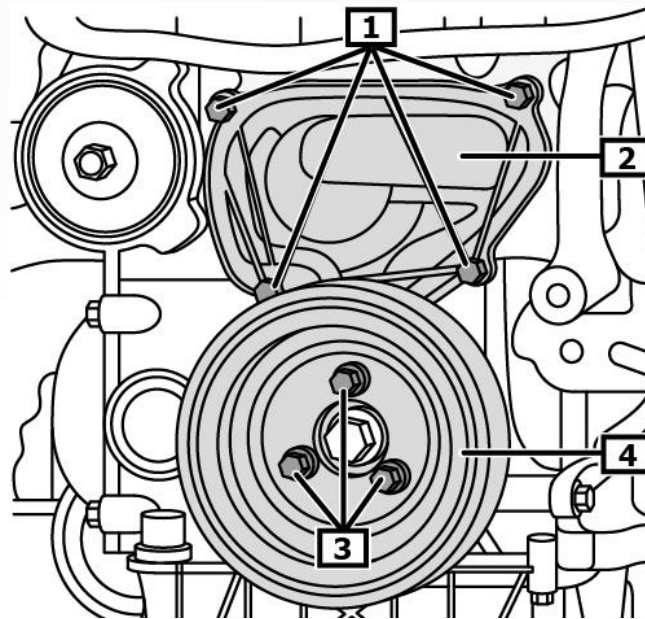


1 Leva de posicionamiento      2 Herramienta de bloqueo



- Desenrosque los tornillos de la polea del cigüeñal. (3)
- Retire la polea del cigüeñal. (4)
- Desenrosque los tornillos del protector correa de distribución. (1)
- Retire el protector de la correa de distribución. (2)

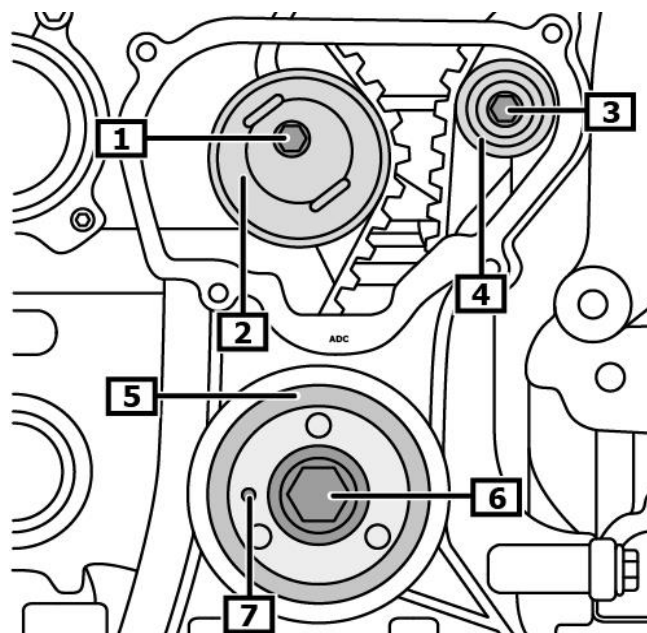
**Figura 13**



- |  |  |
|--|--|
| 1 Tornillos del protector de la correa de distribución | 2 Protector de la correa de distribución |
| 3 Tornillos de polea del cigüeñal                      | 4 Polea del cigüeñal                     |

- Desenrosque el tornillo del rodillo tensor. (1)
- Retire el rodillo tensor. (2)
- Retire el tornillo del rodillo inversor. (3)
- Retire el rodillo inversor. (4)
- Retire la junta. (5)
- Desenrosque el tornillo del piñón del cigüeñal. (6)

**Figura 14**



- |  |                                |
|--|--------------------------------|
| 1 Tornillo del rodillo tensor                  | 2 Rodillo tensor               |
| 3 Tornillo del rodillo inversor                | 4 Rodillo inversor             |
| 5 Junta  | 6 Perno del piñón del cigüeñal |
| 7 Marca de referencia en el piñón del cigüeñal |                                |



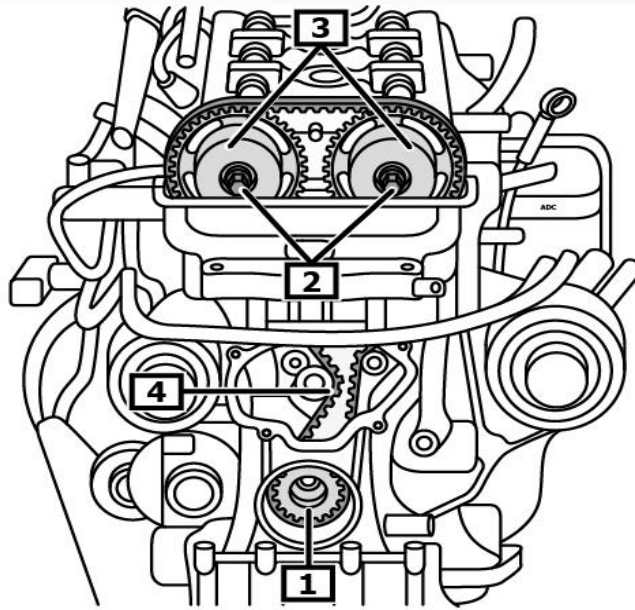
Retire el piñón del cigüeñal. (1)

Desenrosque los tornillos desfasadores del árbol de levas. (2)

Retire los desfasadores del árbol de levas. (3)

Retire la correa de distribución. (4)

Figura 15



1 Piñón del cigüeñal

2 Tornillos desfasadores del árbol de levas

3 Desfasadores del árbol de levas

4 Correa de distribución

## Montaje

Instale la correa de distribución **CD41228**. (1)

Instale el cubo de p Polea con el piñón del cigüeñal. (2)(3)

**Tener en cuenta el aplanamiento del cigüeñal y la ranura de posicionamiento del cubo (3)(4) (flechas).**

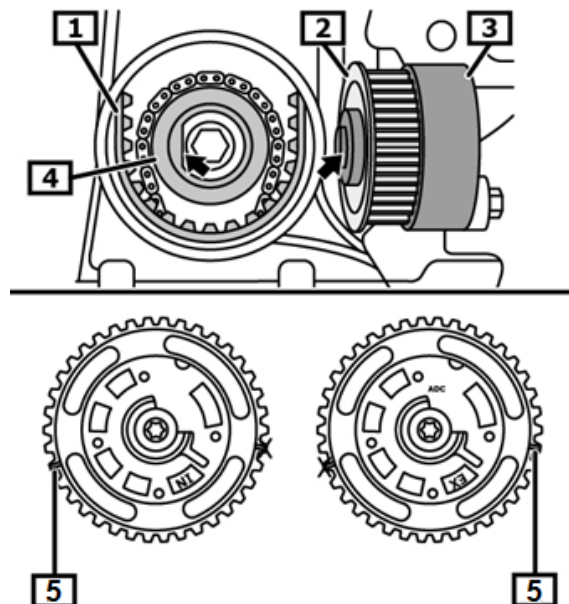
La marca de referencia (7) de la polea del cigüeñal debe ser horizontal. (ver Figura 14)

Verifique la posición de las marcas en los árboles de levas.

Las marcas de referencia del árbol de levas deben apuntar hacia el exterior. (5)

Apriete los tornillos de la rueda del árbol de levas.

Figura 16



1 Correa de distribución

2 Piñón del cigüeñal

3 Cubo de p Polea

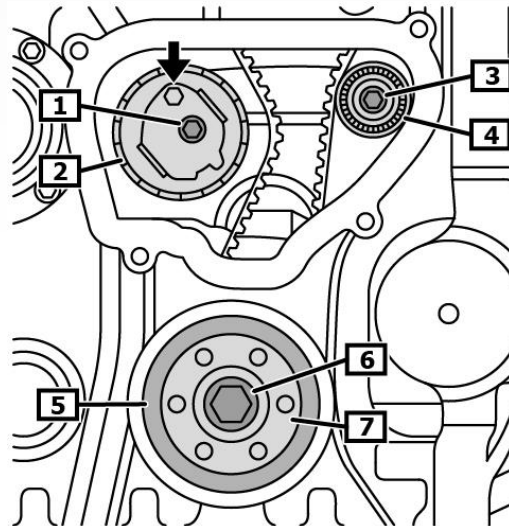
4 Cigüeñal

5 Marcas de referencia del árbol de levas



- Coloque la correa **CD41228** en los engranajes del árbol de levas.
- Utilice un tornillo nuevo. (6)
- Apriete el tornillo de piñón del cigüeñal al par especificado. (6)
- Instale una nueva junta de estanqueidad. (5)
- Instale el rodillo inversor **GE359.32** (4)
- Apriete el tornillo del rodillo inversor. (3)
- Instalar el rodillo tensor **GT359.41** (2)
- Coloque el tornillo del rodillo tensor. (1)

**Figura 17**



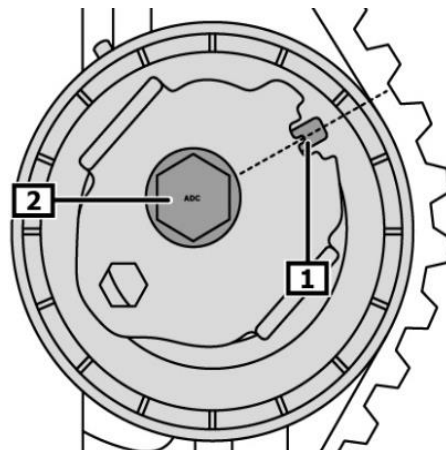
- |                                 |                                    |
|---------------------------------|------------------------------------|
| 1 Tornillo del rodillo tensor   | 2 Rodillo tensor <b>GT359.41</b>   |
| 3 Tornillo del rodillo inversor | 4 Rodillo inversor <b>GE359.32</b> |
| 5 Junta de estanqueidad         | 6 Tornillo del piñón del cigüeñal  |
| 7 Cubo del piñón del cigüeñal   |                                    |

Tensar la correa de distribución.

Gire el excéntrico del rodillo tensor en sentido contrario a las agujas del reloj con una llave Allen hasta que la marca se alinee con la marca de referencia. (1)

Apriete el tornillo del rodillo tensor al par especificado. (2)

**Figura 18**



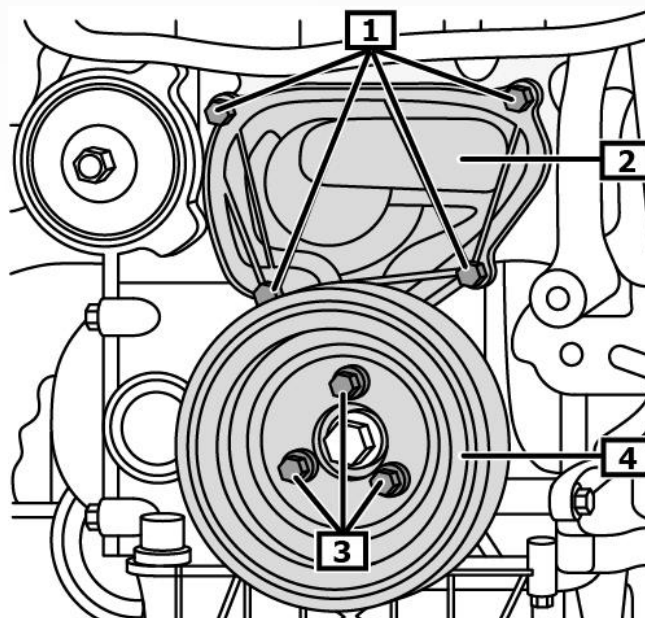
- |                       |                               |
|-----------------------|-------------------------------|
| 1 Marca de referencia | 2 Tornillo del rodillo tensor |
|-----------------------|-------------------------------|



- Monte el protector de la correa de distribución (2) con una junta nueva.
- Apriete los tornillos del protector de la correa de distribución. (1)
- Montar la polea del cigüeñal (4).
- Use tornillos nuevos. (3)
- Apriete los tornillos de la polea del cigüeñal. (3)

**NOTA:** Siga las especificaciones de los pares de apriete indicados.

**Figura 19**



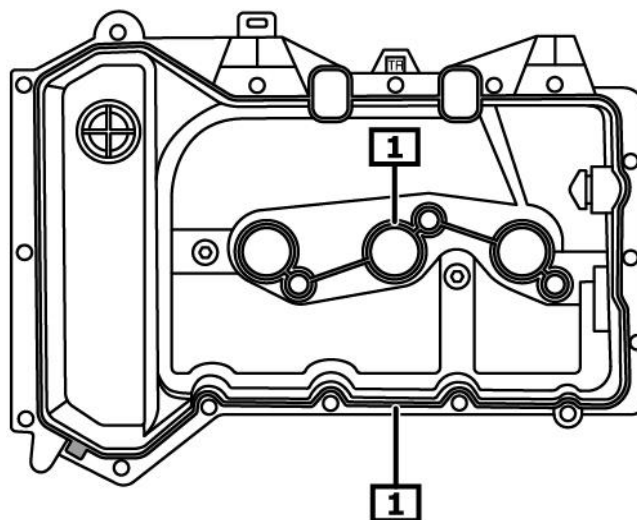
- |  |  |
|--|--|
| 1 Tornillos del protector de la correa de distribución | 2 Protector de la correa de distribución |
| 3 Tornillos de la polea del cigüeñal                   | 4 Polea del cigüeñal                     |

- Retire todos los pasadores de bloqueo.
- Gire el motor dos vueltas del cigüeñal en la dirección de rotación del motor.
- Inserte los pasadores de bloqueo.

**Si no se puede insertar el pasador de bloqueo, se debe corregir el tiempo de control.**

- Reemplace la junta de la tapa de la válvula. (1)
- Compruebe que todos los casquillos roscados estén en los orificios de los tornillos de la tapa de la válvula.
- Reinstale la tapa de la válvula.

**Figura 20**



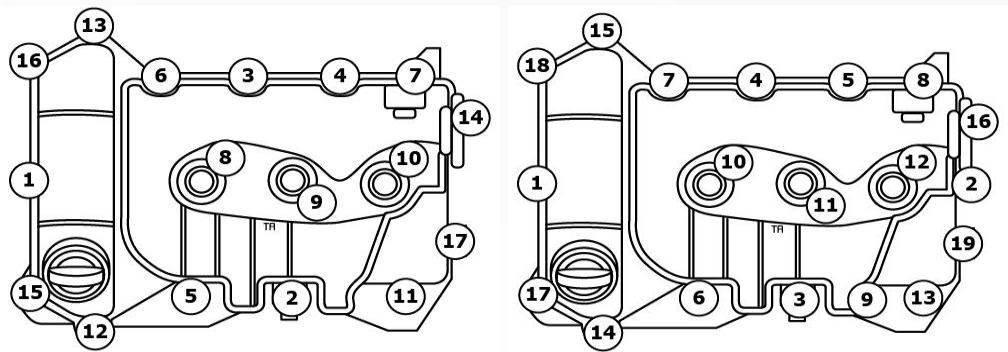


Reinstale los tornillos de la tapa de la válvula.

Versión 1: Apriete los tornillos de la tapa de la válvula en el orden mostrado, del 1 al 17. (1) - (17)

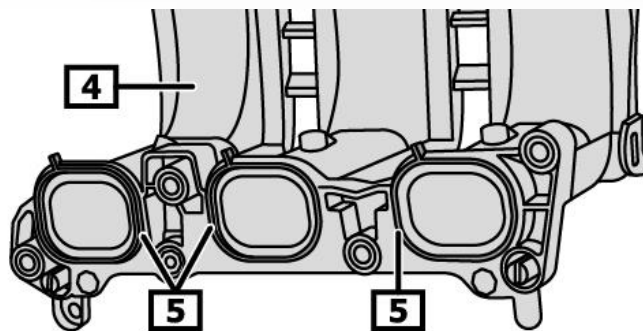
Versión 2: Apriete los tornillos de la tapa de la válvula en el orden mostrado, del 1 al 19. (1) - (19)

**Figura 21**



Reemplace las juntas del colector de admisión.

**Figura 22**



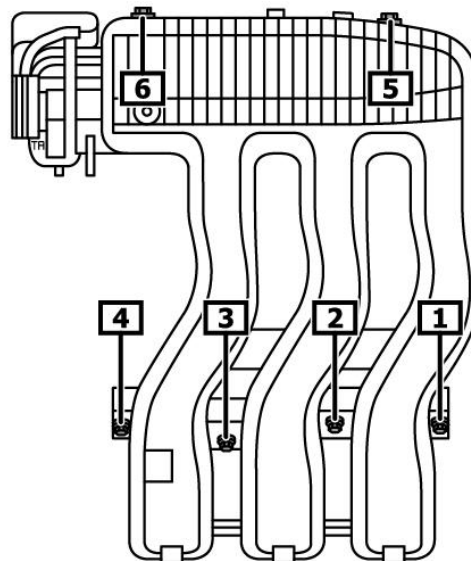
4 Colector de admisión

5 Juntas del colector de admisión.

Instale el colector de admisión.

Apriete los tornillos del colector de admisión en el orden mostrado, desde el 1 al 6. (1) - (6)

**Figura 23**



1- 6 Tornillos del colector de admisión

Reinstale la carcasa del filtro del aire.

Rellene el líquido refrigerante.

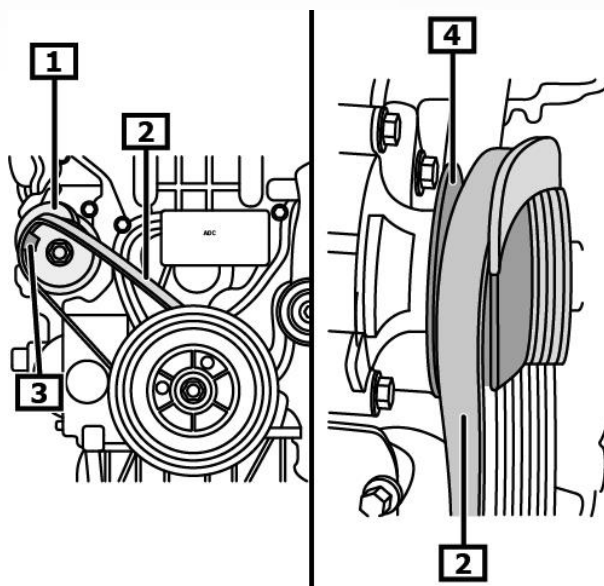
Conecte la batería.

Purgue el aire del sistema de refrigeración.



Vuelva a instalar la correa de accesorios de la bomba de refrigerante.  
 Instale la herramienta de montaje de la correa de accesorios. (1)  
 Coloque la correa de accesorios en el gancho de la herramienta de montaje. (1) - (3)  
 Gire el cigüeñal de 1 a 2 vueltas en la dirección de funcionamiento.  
 Presione la correa de accesorios sobre la polea de la bomba de agua. (2)(4)  
 Gire el motor en la dirección de rotación hasta que la correa de accesorios esté completamente asentada en las ranuras de la polea. (2)  
 Preste atención al correcto posicionamiento de la correa de accesorios. (2)  
 Si la correa de la bomba de agua no está correctamente colocada, el procedimiento de instalación debe repetirse con una correa nueva. (2) Herramientas especiales necesarias.  
 Herramienta de montaje. (1) **OE (0109-1B)**

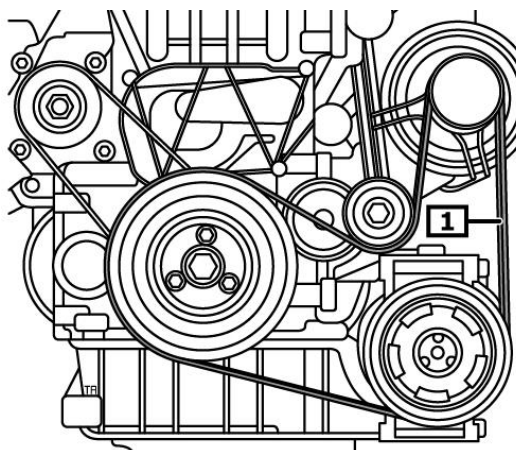
**Figura 24**



- |                          |   |
|--------------------------|---|
| 1 Herramienta de montaje | 2 Correa de accesorios, bomba de líquido refrigerante     |
| 3 Gancho                 | 4 Polea de la correa de la bomba del líquido refrigerante |

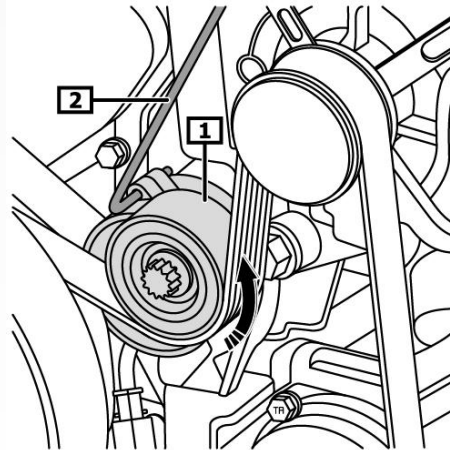
Instale la correa de accesorios del aire acondicionado y el alternador. (1)  
 Preste atención al correcto posicionamiento de la correa de accesorios.

**Figura 25**



Gire el dispositivo tensor en sentido antihorario con una herramienta adecuada. (1)  
 Retire la herramienta de bloqueo del rodillo tensor. (2)  
 Afloje el dispositivo de tensado de la correa de accesorios. (1)

**Figura 26**

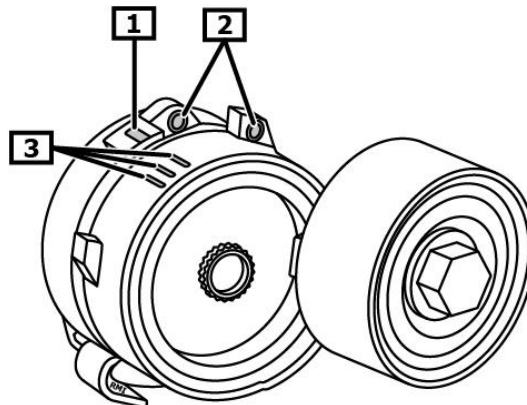


1 Tensor de la correa de accesorios

2 Herramienta de bloqueo de rodillos tensores

Gire el motor dos vueltas en la dirección de rotación del motor.  
 Preste atención al correcto posicionamiento de la correa accesorios.  
 Vuelva a comprobar la tensión de la correa de accesorios. (1)(3)  
 La marca debe corresponder a la marca de referencia. (1)(3)

**Figura 27**



1 Marca de referencia

2 Orificio de fijación

3 Marca de desgaste

Rellene el radiador con refrigerante.  
 Conecte la batería.  
 Arranque el motor.  
 Compruebe que la correa se mueve correctamente.  
 Purga el aire del sistema de refrigeración.  
 Haga una prueba de conducción.  
 Documentar el reemplazo de la correa de distribución.

**NOTA:** Usando una herramienta de diagnóstico, lea el historial de fallos.

