



DPF357.06/IT/07/2022

DPF357.06

Informazioni componenti

Quando si sostituisce la puleggia smorzatrice DPF357.06 è necessaria installare/sostituire la rondella diamantata.

Quando installare questa rondella?

É indispensable per le seguenti applicazioni: Audi A6, VW Crafter, VW Transporter T4, Volvo 850, S70, S80, V70 I, V70 II

Quale è la sua funzione?

Monitorare il gioco tra pignone e puleggia smorzatrice:

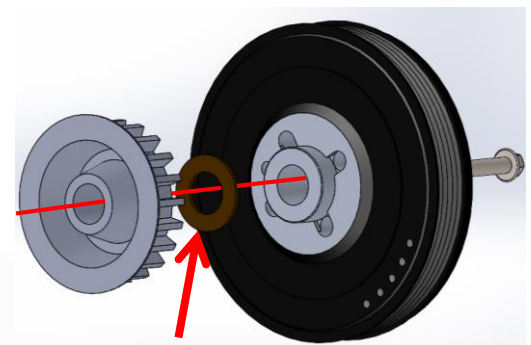
Onde ridurre il gioco tra pignone e puleggia smorzatrice è necessario installare una rondella specifica con un diametro estremamente preciso.



Ogni qualvolta che viene installato un DPF357.06 bisogna installare la rondella diamantata. Inoltre ad ogni sostituzione della puleggia è necessario sostituire le viti e la rondella onde garantire il corretto funzionamento del sistema.

Dove la troviamo?

É fornita nei kit dampers DPF357.06K1 e DPF357.06K2. Anche se viene acquistata la puleggia sciolta vanno comunque sostituiti la rondella e le viti.



Rondella diamantata



Leggere il QR Code per accedere al catalogo on-line.

RISPETTARE LE RACCOMANDAZIONI DEI COSTRUTTORI !