



# Kits de freno con rodamiento integrado (KF)

## Instrucciones de montaje y desmontaje



### Recomendaciones generales

1. Consultar siempre el manual técnico del vehículo.
2. Preparar el material y las herramientas necesarias. Antes de empezar la instalación, asegurarse de que están limpios y en buen estado.
3. Trabajar en lugares limpios y despejados para evitar una posible caída de piezas.
4. Verificar la referencia del kit. Sacar el KF de su embalaje en el último momento.
5. El disco de freno es un elemento de seguridad, lo que implica que se deben sustituir los dos discos KF al mismo tiempo, siendo recomendable montar también pastillas de freno nuevas.
6. Los tornillos autoblocantes y las tuercas deben ser imperativamente sustituidos.
7. Nunca desmontar o separar los elementos que componen el KF.
8. Todo ruido anormal en el montaje implica la sustitución del cubo del disco y la comprobación del rodamiento.
9. Para no dañar el codificador, no se debe acercarse el conjunto a una fuente magnética.
10. Aplique los pares de apriete recomendados por el fabricante, y recuerde girar el disco mientras aplica los pares de apriete.

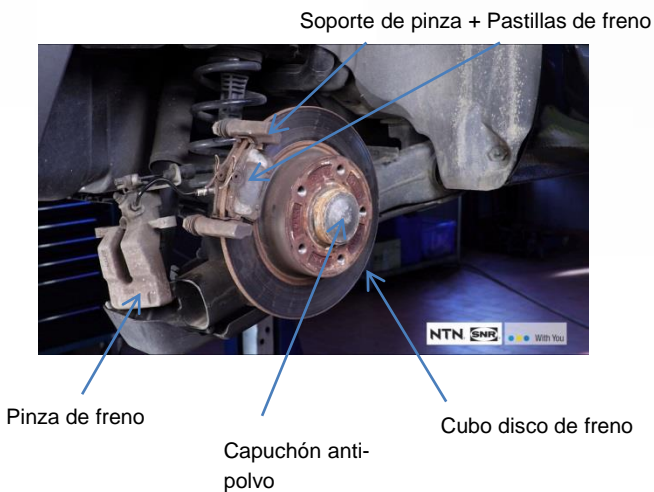
### Utillaje necesario

- Manguito de centrado Ref. Clas OM 4217.
- Empujador pistón de estribo de freno OE (KM-6237-C) Ref. Clas OM 8154.



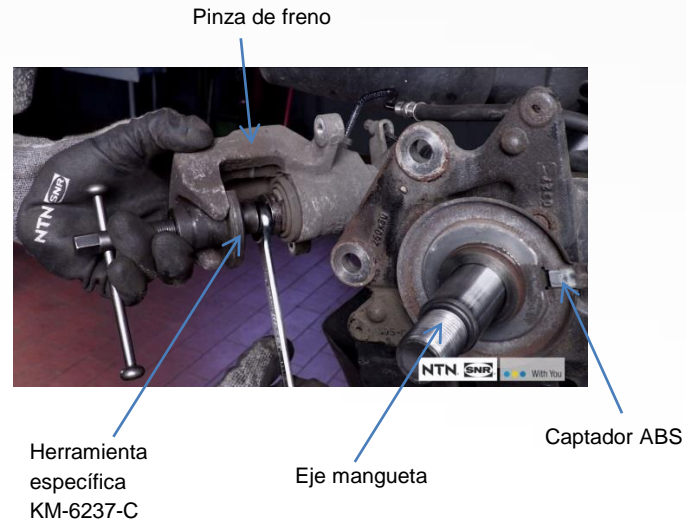
## Desmontaje

1. Desmontar en el siguiente orden:
  - La rueda trasera
  - La pinza de freno, su soporte y las pastillas de freno.
  - El capuchón antipolvo
  - La tuerca del cubo de rueda
  - El KF.



2. Antes de proceder al montaje del KF nuevo:

- Limpiar el eje mangueta.
- Tener cuidado de no dañar el captador ABS.
- Retirar girando el pistón de la pinza de freno por medio de la herramienta específica (ref. OE KM-6237-C).

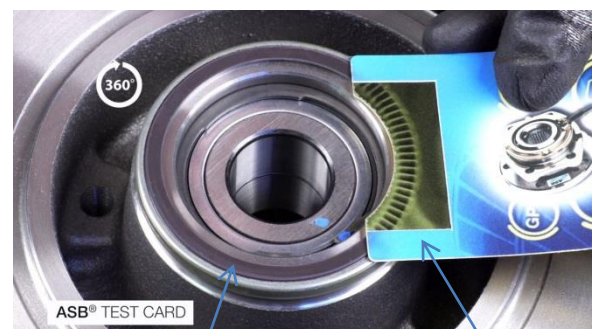


## Montaje

3. El kit NTN-SNR contiene todas las piezas necesarias para el montaje. Es importante sustituir todos los componentes suministrados en el kit.



4. Antes de proceder al montaje del nuevo KF, para aquellos dotados de la tecnología ABS® se debe quitar la protección justo antes del montaje, evitando cualquier golpe sobre el codificador magnético, así como el posible contacto con una superficie sucia y/o magnética. Verificar al uniformidad de los polos magnéticos de la junta codificada, por medio de la tarjeta de control ABS®.



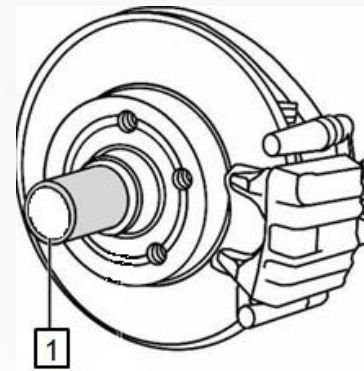
Junta ABS® codificada magnéticamente

Tarjeta de control ABS®



5. Efectuar el montaje en orden inverso al desmontaje:

- Colocar el KF nuevo en el eje mangueta. Se recomienda el uso de una mangueta de centrado para facilitar el montaje del KF en el eje mangueta (**Detalle 1**).
- Tener cuidado de no dañar el captador ABS.
- Instalar la tuerca nueva.
- Usar una llave dinamométrica. Apretar la tuerca al par de apriete indicado por el fabricante. Los ajustes de apriete se pueden encontrar en la etiqueta del producto.
- Colocar el nuevo capuchón antipolvo.



6. Últimas etapas:

- Colocar el soporte de la pinza
- Montar las pastillas de freno nuevas
- Montar la pinza de freno
- Montar la rueda



Para facilitar el montaje de los kits y rodamientos de rueda, NTN-SNR indica en las etiquetas de sus productos el par de apriete a respetar.



## Recomendaciones

Siga los procedimientos de montaje de los fabricantes y los pares de apriete indicados.

Consulte las aplicaciones de vehículos en nuestro catálogo online: [e-shop](#)

Consulte el vídeo de montaje de los KF en el canal de YouTube de NTN-SNR:  
<https://youtu.be/A5CzT3ELMZO>



Escanee este Código QR para acceder a nuestro catálogo online.

**RESPETE LAS ESPECIFICACIONES DEL CONSTRUCTOR DEL VEHÍCULO.**

©NTN-SNR ROULEMENTS

El contenido de este documento está protegido por el copyright del editor y su reproducción, incluso parcial, está prohibida sin autorización expresa. A pesar del cuidado aportado a la realización de este documento, NTN-SNR Roulements declina toda responsabilidad por los errores u omisiones que se hayan podido cometer, así como por las pérdidas o daños directos o indirectos derivados de su utilización.

