



R140.77/ES/28/03/2022

# R140.77

## Instrucciones de montaje/desmontaje

<b>CITROËN:</b>	Relay I, C25 (series 1 and 2), Jumper I	<b>Referencia OE 3350-29, 71714450</b>
<b>FIAT:</b>	Talento 290, Ducato (230-231-232-234-280), Ducato Nuovo (279-280/2/4), Ducato R90	
<b>PEUGEOT:</b>	J5 (series 1 and 2), Boxer I	
<b>ALFA ROMEO:</b>	AR6	
<b>TALBOT:</b>	Express MKII	

### IDENTIFICACIÓN DEL KIT DE RODAMIENTO DE RUEDA R140.77



  
**Trazabilidad:**  
**SNR EC.42317.S01**

## PROBLEMAS COMUNES

### PROBLEMAS DE RUIDO AL RODAR Y FALLO DEL RODAMIENTO

### CAUSAS PROBABLES

#### Cubo dañado

Compruebe el cubo antes de instalar el rodamiento .

Tenga cuidado de no dañar los asientos del rodamiento al retirar el cubo.

### Lubricación incorrecta

Use **100 gramos (50 gramos por rodamiento)** de grasa multiusos durante la instalación de los rodamientos. La falta de lubricación puede causar el desprendimiento del anillo interior (**nº 3**) y el posterior fallo del rodamiento.



### Rodamientos mal ajustados.

Esta instalación requiere un procedimiento de montaje específico, pares de apriete específicos y calces especiales (disponibles en la red de distribuidores del fabricante). Si este procedimiento no se sigue rigurosamente, puede causarse un fallo prematuro de los rodamientos.



Un rodamiento mal ajustado puede presentar ruidos y fallos prematuros. El fallo del rodamiento a menudo causa daños a otras partes circundantes como el nudillo, el cubo y el eje de transmisión.



El par de apriete recomendado para la tuerca de la transmisión es de **450 Nm**.

## SUSTITUCIÓN

### Se necesitan herramientas especiales:

- Prensa hidráulica
- Extractor de rótula: OE 1847038000
- Medidor
- SNR recomienda usar la herramienta Clas Ref. OH 5020



### Precauciones de seguridad

Reemplace siempre las tuercas y tornillos dañadas u oxidadas.  
Reemplace siempre todos los sellos.  
Esta instalación requiere lubricación inicial.  
SNR recomienda la **grasa Universal Multi-Purpose NTN-SNR**.



### Pares de apriete

- Tornillo del sensor de velocidad de la rueda (**Detalle 1**): **8 Nm**
- Tuerca(s) de la transmisión (**Detalle 4**): Tipo 10Q y 14Q: M28 **450 Nm**
- Tornillo – articulación de bola inferior (**no.7**): **60 Nm**
- Cierres de seguridad: M14 **160 Nm** ; M16 **180 Nm**

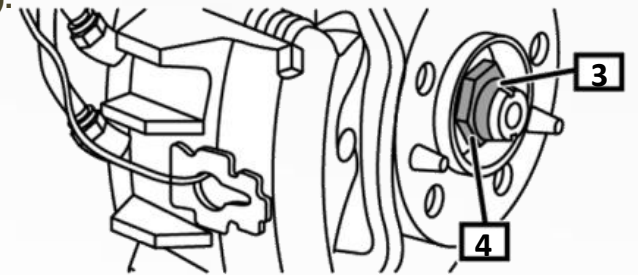
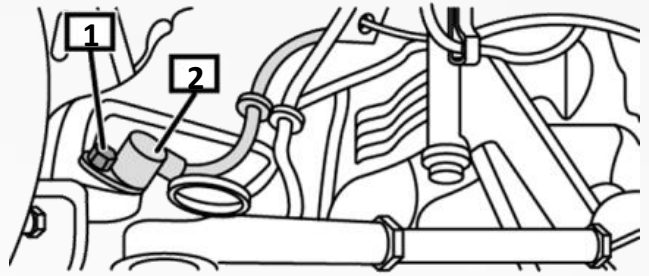


Es importante aplicar los pares de apriete indicados para el correcto funcionamiento del rodamiento.

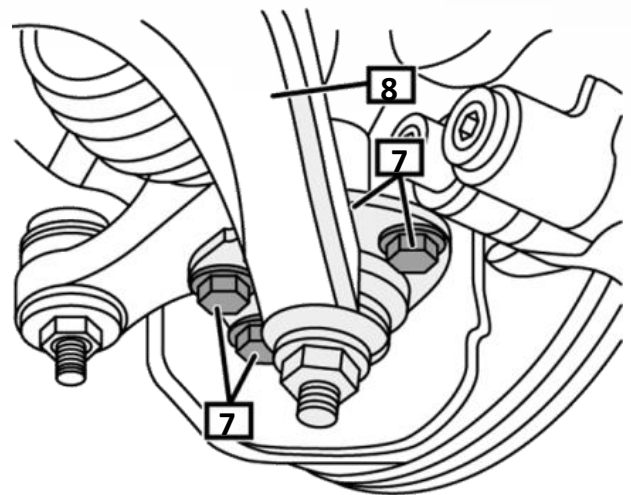
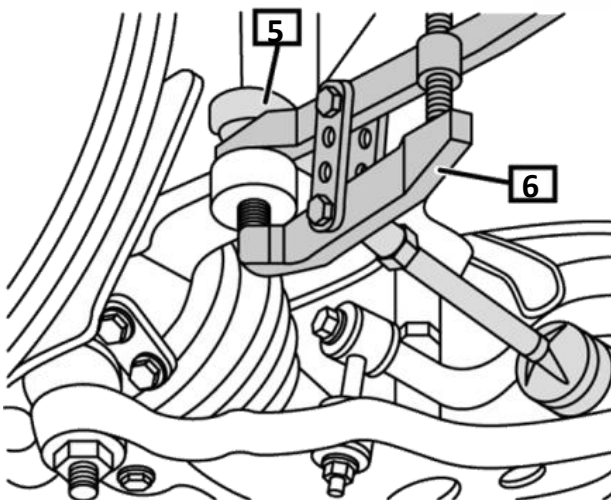


## SUSTITUCIÓN

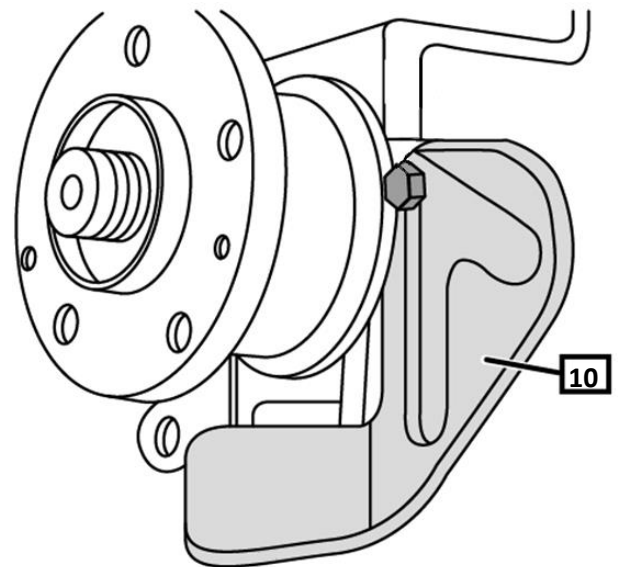
- 1) Eleve el vehículo y reitre las ruedas delanteras.
- 2) Afloje el tornillo del sensor de rueda (Detalle 1).
- 3) Retire el sensor de velocidad (Detalle 2).
- 4) Desenganche el retenedor de seguridad (Detalle 3).
- 5) Afloje la tuerca de la transmisión (Detalle 4).
- 6) Retire la pinza de freno y el disco de freno.
- 7) Utilice un extractor de rótula para retirar la rótula de dirección del buje (Detalle 5).



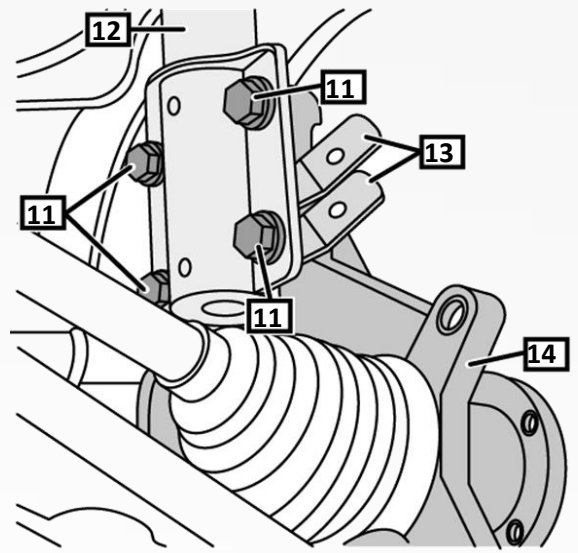
Se requiere herramienta especial: separador de junta de bolas (**Detalle 6**): OE 1847038000



- 8) Retire los tornillos de la junta de bolas inferior (Detalle 7) para liberar el brazo de control (Detalle 8).
- 9) Retire la junta de bolas inferior del buje.
- 10) Retire el plato tresero (Detalle 10).



- 11) Afloje el puntal a los tornillos del buje (Detalle 11).
- 12) Separe el puntal del buje (Detalles 12 y 14).
- 13) Retire el buje (Detalle 14).
- 14) Retire el soporte de la línea de freno (Detalle 13).
- 15) Proceda a la sustitución del rodamiento.



## SUSTITUCIÓN DEL RODAMIENTO

- 1) Retire el buje (Detalle 14)
- 2) Use una prensa para extraer el cubo del buje.
- 3) Use un extractor para extraer los rodamientos del cubo, asegurándose de no dañar los soportes de los rodamientos.
- 4) Presione la copa del rodamiento y selle fuera del buje, y mantenga el manguito separador para su uso posterior.
- 5) Limpie e inspeccione las piezas dañadas o con desgaste excesivo.
- 6) Coloque los anillos de rodamiento en el buje.

## AJUSTE DEL JUEGO AXIAL

- 1) Coloque los rodamientos y el manguito separador
- 2) Coloque los rodamientos y el manguito separador en el buje.
- 3) Instale la herramienta de ajuste (fig.1) y apriete la tuerca a 10 Nm; afloje ligeramente y gire el conjunto en ambas direcciones, luego vuelva a apretar la tuerca a 10 Nm.

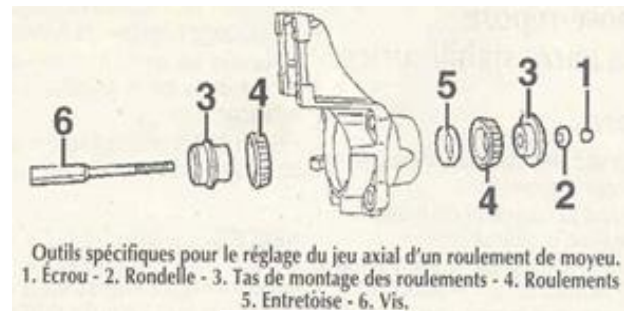


Figura 1

- 3) Coloque un medidor al final del tornillo (fig. 2) y mida el juego axial, debe oscilar entre 0,002 y 0,10 mm. La brecha se ajusta cambiando el tamaño espaciador.
- 4) Retire las herramientas de ajuste y rellene el espacio entre las jaulas exteriores con grasa multiusos.
- 5) Coloque el rodamiento y el sello exterior de nuevo en el buje. Lubrique el rodamiento con 50 gramos de grasa multiusos.

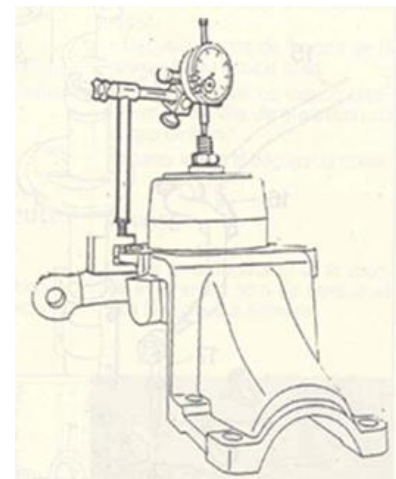


Figura 2

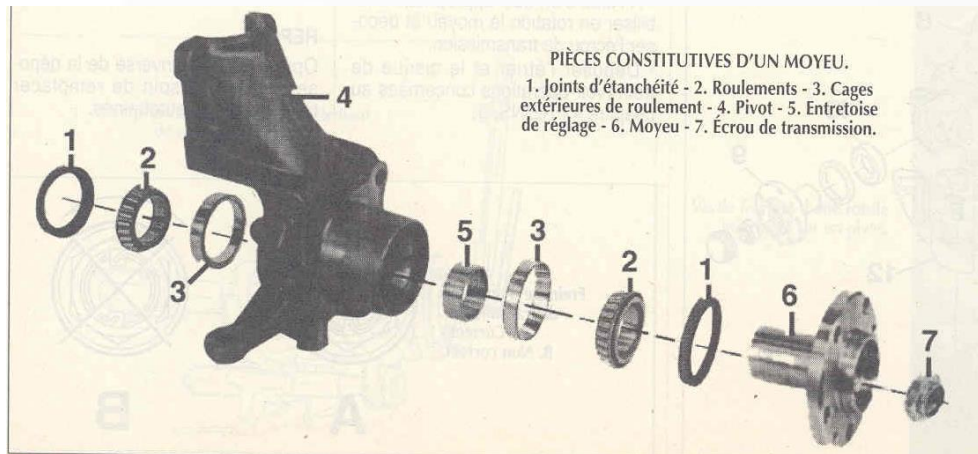


6) Use una prensa para colocar de nuevo el tubo en el buje, presionando el anillo interior del rodamiento exterior.

7) Instale el manguito separador y use la prensa para instalar el rodamiento interno en el tubo. Lubrique el rodamiento con 50 gramos de grasa multiusos.

8) Presione el sello en el buje.

9) Continúe con la instalación del buje.



## REINSTALACIÓN

Reinstale las piezas que queden en el orden contrario al desmontaje.



### Recomendaciones

Antes de proceder a la reparación, asegúrese de que cuenta con las instrucciones y herramientas correctas. Es importante que todas las piezas suministradas en el kit queden instaladas con los nuevos rodamientos.

Siga las instrucciones de montaje del fabricante y aplique los pares de apriete indicados.

Acceda a las aplicaciones de vehículos en nuestro catálogo online: [e-shop](#)



Escanee este código QR para acceder a nuestro catálogo online.

SIGA LAS RECOMENDACIONES DEL FABRICANTE DEL VEHÍCULO.

©NTN-SNR ROULEMENTS

El contenido de este documento está protegido por el copyright del editor y su reproducción, incluso parcial, está prohibida sin autorización expresa. A pesar del cuidado aportado a la realización de este documento, NTN-SNR Roulements declina toda responsabilidad por los errores u omisiones que se hayan podido producir, así como por las pérdidas o daños directos o indirectos derivados de su utilización.

