



KD459.56/ES/06/2022

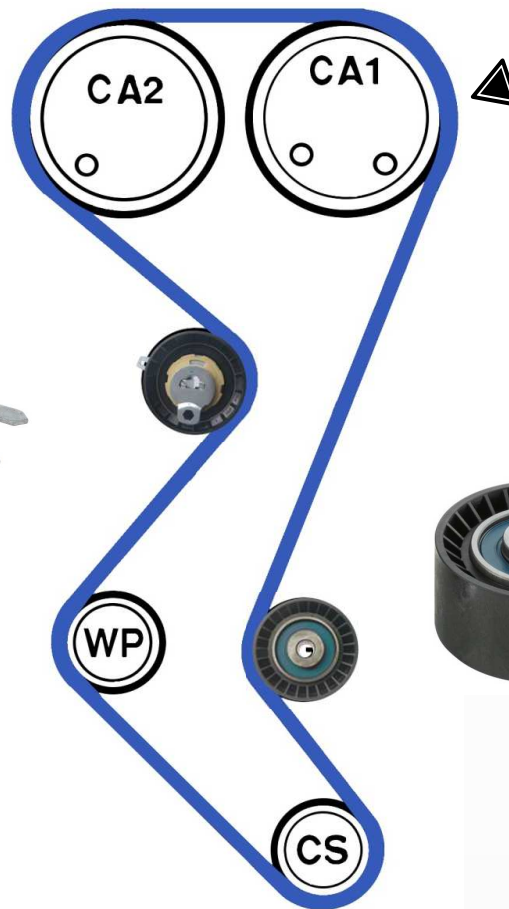
# KD459.56

## Instrucciones de montaje/desmontaje

<p>CITROËN : C4, C4 Picasso, C5 FL, C5 X7, C8, Jumpy II, Dispatch II</p>	<p><b>MOTORES</b> 1.8 i 2.0 i</p>	<p><b>Referencia OE</b> 0831-V6</p>
<p>PEUGEOT : 307, 307 Restyling, 407, 807, Expert II</p>		

### IDENTIFICAR PERFECTAMENTE EL KIT DE DISTRIBUCIÓN KD459.56

**GT359.34**  
OE : 0829-A9



**CORREA DENTADA**  
153 dientes



**GE359.20**  
OE : 0830-42

# PROBLEMAS ENCONTRADOS

## PROBLEMAS DE ROTURA DEL MOTOR

### CAUSAS PROBABLES

#### Tensión no conforme de la correa de distribución

- Una tensión insuficiente de la correa de distribución.
- Un ruido importante evidencia el mateado o pulido del tope inferior de reglaje por el índice metálico (**Detalle 1**),



(Detalle 1)

#### Desalineación de la correa de distribución

- Una bomba de agua con un juego demasiado grande puede provocar el desalineado de la correa contra las carcasas o tapas de plásticos de motor, provocando una disminución de su anchura e impidiendo asegurar el calado del motor.
- La desalineación de la correa además de provocar una disminución de su anchura, genera un desgaste muy rápido de los rodillos.
- La presencia de marcas negras anormales sobre el índice metálico pone en evidencia la desalineación de la correa (**Detalle 2**).



(Detalle 2)

#### Par de apriete insuficiente

- Un apriete insuficiente del rodillo enrollador guía (GE359.20) genera vibraciones y esfuerzos radiales sobre su tornillo, provocando su rotura y la consecuente rotura del motor.

## SUSTITUCIÓN

#### Herramientas específicas:

- Pasadores de bloqueo del árbol de levas OE: 0189-A
- Útil de bloqueo del cigüeñal OE: 0189-R
- Grapa de montaje OE: 0189-K
- Útil especial OE: 4069-T
- Anillo OE: 0189-S1
- Útil de bloqueo del rodillo tensor OE: 0189-S2



### **Pares de apriete:**

- Tornillo – polea del cigüeñal: **21 Nm**
- Tornillo – rodillo tensor: **21 Nm**
- Tornillo – rodillo enrollador: **37 ± 4 Nm**

## **DESMONTAJE**

- 1) **Desmontar la protección superior de la correa dentada.**
- 2) **Colocar el motor en posición PMS.**
- 3) **Colocar el útil de bloqueo en el cigüeñal.**  
OE: 0189-R
- 4) **Colocar los pasadores de bloqueo del árbol de levas.**  
OE: 0189-A
- 5) **Desmontar la tornillería de la polea del cigüeñal.**
- 6) **Verificar si hay presencia de daños en la polea del cigüeñal.**
- 7) **Desmontar la protección inferior de la correa dentada.**
- 8) **Aflojar el tornillo del rodillo tensor (Detalle 1).**
- 9) **Aflojar el rodillo tensor en sentido horario, con un útil adecuado.**
- 10) **Aflojar y desmontar el rodillo enrollador.**
- 11) **Desmontar la correa dentada.**



**No girar el cigüeñal ni el árbol de levas después de haber retirado la correa dentada.**

## **MONTAJE**

- 1) **Montar los rodillos tensores y enrolladores nuevos.**
- 2) **Girar, con el útil adecuado, el rodillo tensor en el sentido de las agujas del reloj, hasta sobrepasar el marcaje de referencia.**



3) Insertar el útil de bloqueo.

OE: 0189-S1

4) Colocar el útil de bloqueo del rodillo tensor.

OE:0189-S2

5) Retirar el útil de bloqueo.

6) Colocar la correa dentada sobre el piñón del cigüeñal.

7) Vigilar el posicionamiento correcto de la galga.

8) Colocar la grapa de montaje (5).

OE: 0189-K

9) Montar la correa de distribución en el orden siguiente:

- Rodillo enrollador (GE359.20)
- Piñones del árbol de camas (CA1 y CA2)
- Bomba de agua (WP)
- Rodillo tensor (GT359.34)

10) Retirar la grapa de montaje (5).

11) Retirar el útil de bloqueo del árbol de levas de escape.

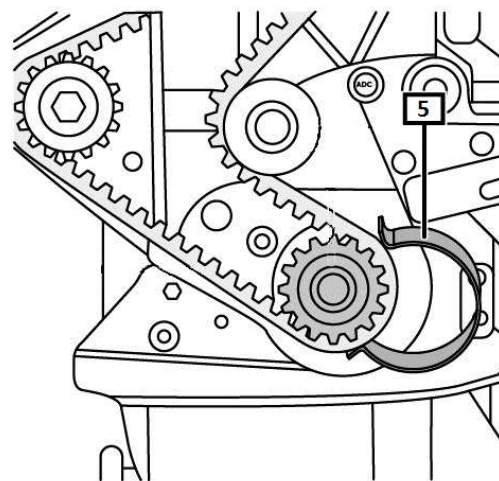
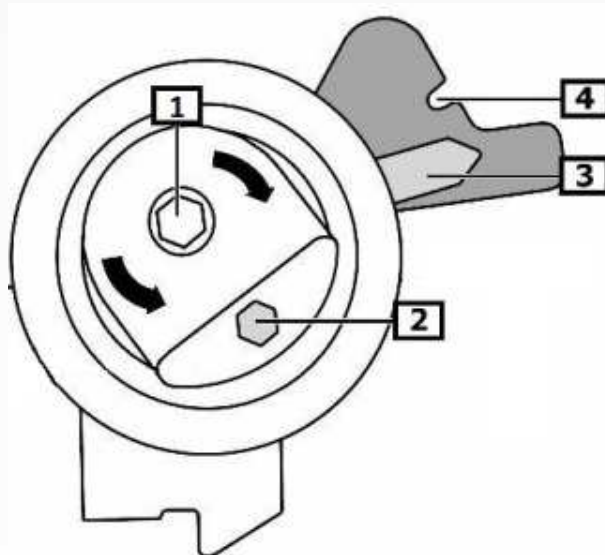
12) Retirar el útil de bloqueo del rodillo tensor.

13) Montar la protección inferior de la correa dentada.

14) Montar la polea del cigüeñal.

15) Montar la tornillería del piñón del cigüeñal.

16) Girar en el sentido contrario a las agujas del reloj el rodillo tensor, con ayuda de un útil apropiado (Detalle 2).



La aguja debe sobrepasar el marcaje de referencia al menos en 10°  
(Detalle 3) (Detalle 4).

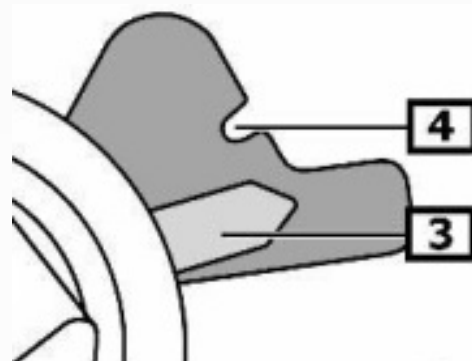
17) Apretar el tornillo del rodillo tensor (Detalle 1).

Par de apriete: 21 ±2 Nm

18) Efectuar 10 vueltas del motor con ayuda de la polea del cigüeñal.



- 19) Colocar los pasadores en el volante del motor y el piñón del árbol de levas de admisión.
- 20) Aflojar el tornillo del rodillo tensor (1).
- 21) Girar en el sentido de las agujas del reloj el rodillo tensor, por medio del útil adecuado (Detalle 2).
- 22) Posicionar la aguja sobre la marca de referencia. (3) (4)



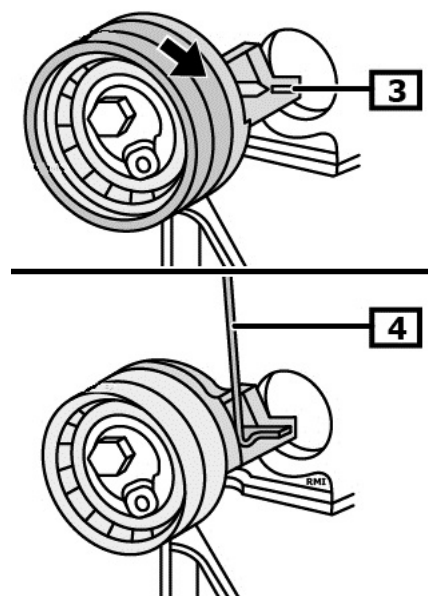
La marca de referencia no debe sobrepasarse. Si no, repetir la tensión de la correa dentada.

- 23) Apretar el tornillo del rodillo tensor (1).  
Par de apriete:  $21 \pm 2$  Nm



El rodillo tensor no debe girar durante el apriete. La llave hexagonal debe encontrarse al menos  $15^\circ$  por debajo de la superficie de estanqueidad de la culata.

- 24) Retirar el útil de bloqueo del árbol de levas de admisión.
- 25) Retirar el útil de bloqueo del cigüeñal.
- 26) Girar el motor 2 veces en el sentido de su rotación.
- 27) Colocar el útil de bloqueo del árbol de levas de admisión.





28) Verificar de nuevo la tensión de la correa dentada.



La aguja debe encontrarse en frente de la señal de referencia.  
Si no es así, es necesario retensar la correa. (3) (4)

29) Retirar el útil de bloqueo del árbol de levas de admisión.

30) El final del montaje, se lleva a cabo en el orden inverso al del desmontaje.

31) Arrancar el motor, verificar el funcionamiento y hacer un ensayo en carretera.

32) Documentar la sustitución de la correa dentada.

## Recomendaciones



Es necesario respetar las instrucciones y usar los medios de montaje correctos, pero sobre todo cambiar todas las piezas suministradas en el kit.

NTN Europe propone un kit con la bomba de agua integrada: **KDP459.560**.

Respete los procedimientos de montaje de los fabricantes así como los pares de apriete indicados.

Consulte las aplicaciones en vehículos en nuestro catálogo online: [e-shop](#)



Escanee el código QR  
para ir a nuestro catálogo  
online

**RESPETE LAS ESPECIFICACIONES  
DEL CONSTRUCTOR DEL VEHICULO.**

©NTN-SNR ROULEMENTS

El contenido de este documento está protegido por el copyright del editor y su reproducción, incluso parcial, está prohibida sin autorización expresa. A pesar del cuidado aportado a la realización de este documento, NTN-SNR Roulements declina toda responsabilidad por los errores u omisiones que se hayan podido producir, así como por las pérdidas o daños directos o indirectos derivados de su utilización.

