



SUPER PRECISION BEARING RANGE

Japanese excellence
made in Germany



NTN, your partner for super precision bearings

Are you looking for a partner which understand your needs?

NTN offers you the highest quality, a high flexibility for each of your requests and the best reactivity to answer your questions.

We give you:

- ULTAGE™ bearings to satisfy your various requirements
- Japanese quality coupled with the flexibility of a local supplier
- Customised solutions that fits to your application
- Dedicated and skilled sales, engineering and laboratory team who support you in all project steps

NTN ULTAGE™ super precision bearing range available in Europe

ULTAGE™

The **NTN** teams have worked to develop the NTN ULTAGE™ super precision bearing range to offer you the right products:

- 7000 and 7900 high precision series
- 15°, 25° and 30° contact angles
- Light, normal and medium preload
- Universal matching
- P42 precision
P42= P4 (dimensional accuracy)
+P2 (running accuracy).



The NTN ULTAGE™ design

ULTAGE™

Born out of the association of two concepts - "ULTIMATE" and "STAGE" -, the ULTAGE™ label signifies our standardised range of spindle bearings offering you optimized performance as standard for your machine tool:



More productivity
Due to higher rotational speeds.



Best reliability for your equipment and reduced maintenance costs
Due to a longer service life.



More efficiency for your spindle
Due to combined high speed and rigidity.



Higher speed
Due to better lubrication.

Are you looking for the best performance, the highest quality coupled with the lowest maintenance costs and the best productivity?

NTN presents the solution: Japanese expertise in machine tools combined with a European service and product range.

Optimised internal design and manufacturing process control

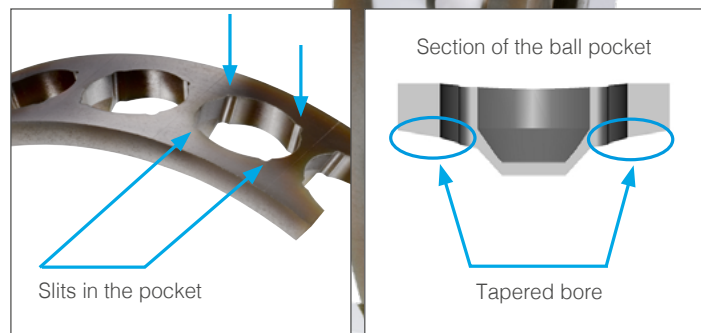
NTN designers have been working on the optimum internal design to offer the highest speed, highest rigidity and highest axial load capacity. Having total control of our manufacturing process guarantees a high accuracy level, known as P42:

- High speed combined with high rigidity
- High axial load capacity
- High accuracy

The NTN polyamide molded cage: the reference for spindle bearings

As a leader of the machine tool bearing market, NTN has developed a high performance and innovative polyamide cage for spindle bearings. This cage has become a standard in Japan and is now available for you. Special NTN design with tapered bore and slits in the pocket reduces heat generation so higher speed limits can be achieved:

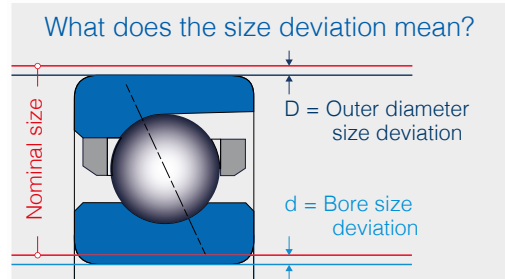
- **Grease lubrication:** improvement in grease retention for improved and prolonged lubrication
- **Air-oil lubrication:** optimised lubrication flow through the bearing to prevent heat generation



Universal matching of NTN high precision bearings

Angular contact ball bearings are often combined in different arrangements for special purposes. Thanks to the flush grinding technique, the face height difference between the inner and outer rings is equal on both faces of a universal bearing (G suffix). Thus, you can assemble various bearing arrangements and achieve the specified preload:

1 Bore and outer diameter deviation shown on the boxes label:



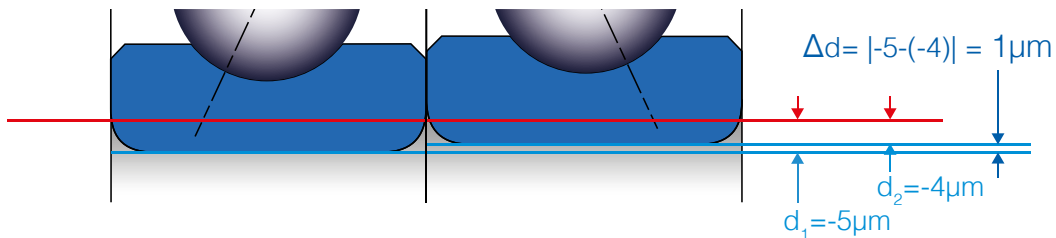
2 Δd and ΔD permissible values for matched bearings set:

7000 series*	Maximum permissible Δd in μm	Maximum permissible ΔD in μm	7900 series*	Maximum permissible Δd in μm	Maximum permissible ΔD in μm
7000 ▶ 7015	2	2	7900 ▶ 7917	2	2
7016 ▶ 7024	2	3	7918 ▶ 7924	2	3
7025 ▶ 7026	3	3	7925 ▶ 7926	3	3

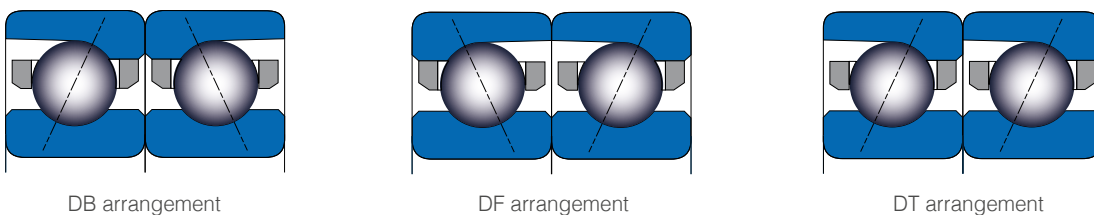
* For P4, P42 precision

3 Determination of Δd and ΔD :

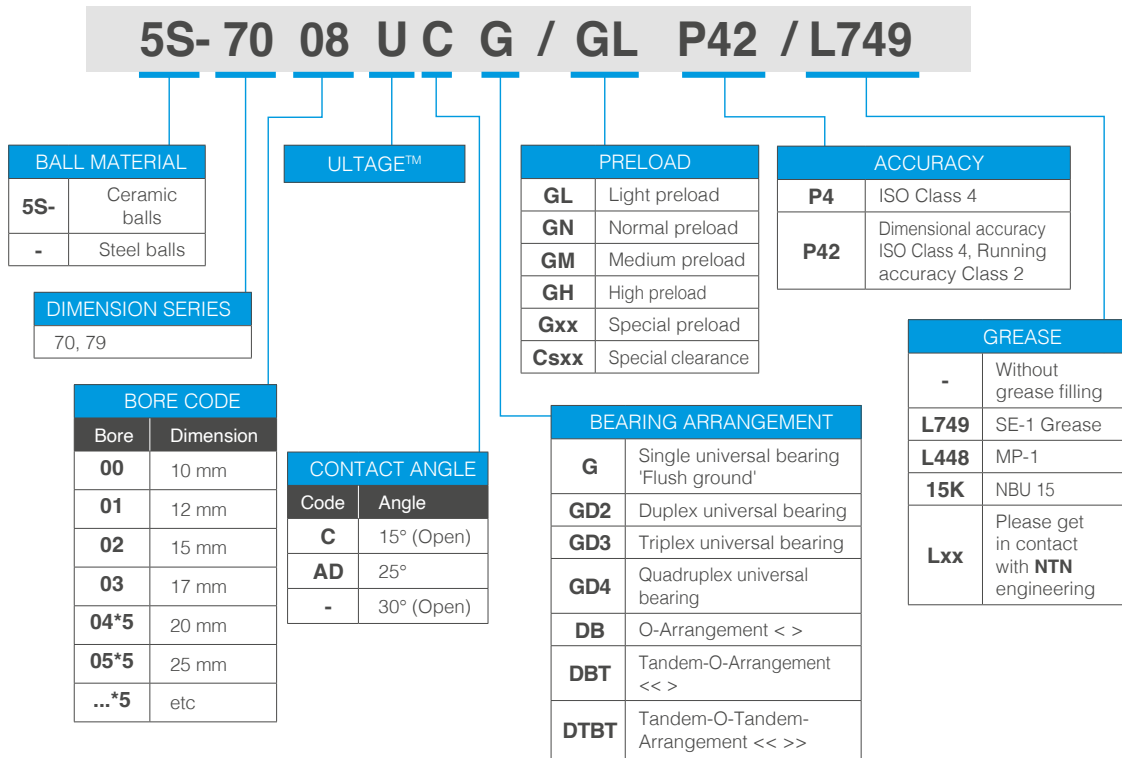
Δd = bore size difference in a matched set (μm) = $|d_1 - d_2|$
 ΔD = OD size difference in a matched set (μm) = $|D_1 - D_2|$



4 Example of duplex arrangement:



Designation



Label with QR code

Placed on the sideface of the packaging, the QR Code includes a full inspection report :

- The measurement datas of the bearing can be uploaded with a reading device
- Bearing sets management is facilitate

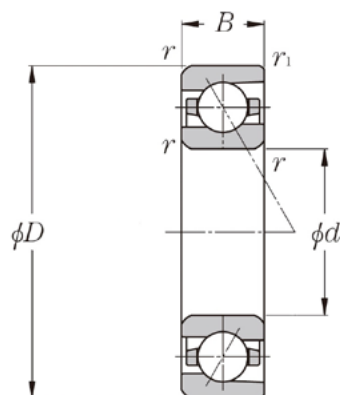


You can find more information in our catalogue or on demand.



Technical datas

Standard angular contact ball bearings (steel ball type) 79 series d 20-80 mm

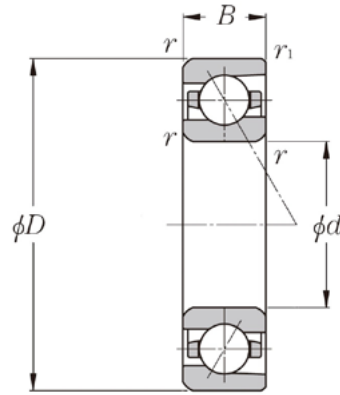


$d = 20 - 80 \text{ mm}$

Part number	Boundary dimensions					Basic load ratings		Static axial load capacity	Limiting speed		Preload		
						Dynamic	Static		min ⁻¹		Light preload (GL)	Normal preload (GN)	Medium preload (GM)
	<i>d</i>	<i>D</i>	<i>B</i>	<i>r</i> min ¹	<i>r</i> 1 min ¹	<i>C</i> r	<i>C</i> or	kN	Grease lubrication	Oil lubrication			
7904UC	20	37	9	0,3	0,15	7,65	4,9	6,45	41 100	65 800	20	49	88
7905UC	25	42	9	0,3	0,15	8,15	5,75	7,35	35 000	56 000	20	49	98
7906UC	30	47	9	0,3	0,15	8,6	6,6	8,2	30 400	48 700	20	49	108
7907UC	35	55	10	0,6	0,3	13,7	10,3	13,7	26 000	41 700	29	78	167
7908UC	40	62	12	0,6	0,3	14,5	11,8	15,4	23 000	36 800	29	88	177
7909UC	45	68	12	0,6	0,3	17,9	14,8	19,4	20 700	33 200	39	108	216
7910UC	50	72	12	0,6	0,3	18,9	16,6	21,4	19 200	30 700	39	118	226
7911UC	55	80	13	1	0,6	19,7	18,5	23,4	17 400	27 800	39	118	236
7912UC	60	85	13	1	0,6	20,5	20,3	25,5	16 200	25 900	39	127	245
7913UC	65	90	13	1	0,6	20,8	21,2	26,5	15 100	24 200	39	127	245
7914UC	70	100	16	1	0,6	29,7	30	38	13 800	22 100	59	177	365
7915UC	75	105	16	1	0,6	30	31,5	39,5	13 000	20 800	59	177	365
7916UC	80	110	16	1	0,6	30,5	33	41	12 300	19 600	59	186	365
7904UAD	20	37	9	0,3	0,15	7,25	4,65	4,7	35 600	57 500	20	69	147
7905UAD	25	42	9	0,3	0,15	7,75	5,5	5,35	30 300	49 000	20	78	157
7906UAD	30	47	9	0,3	0,15	8,15	6,3	6	26 400	42 600	20	78	167
7907UAD	35	55	10	0,6	0,3	13	9,75	10,1	22 600	36 400	39	127	255
7908UAD	40	62	12	0,6	0,3	13,7	11,2	11,3	19 900	32 200	39	137	275
7909UAD	45	68	12	0,6	0,3	17	14,1	14,6	18 000	29 000	49	167	345
7910UAD	50	72	12	0,6	0,3	17,9	15,8	16,2	16 600	26 900	49	177	355
7911UAD	55	80	13	1	0,6	18,6	17,5	17,7	15 000	24 300	59	186	375
7912UAD	60	85	13	1	0,6	19,4	19,1	19,2	14 000	22 600	59	196	380
7913UAD	65	90	13	1	0,6	19,6	19,7	19,9	13 100	21 200	59	196	390
7914UAD	70	100	16	1	0,6	28	28,6	27,9	11 900	19 300	88	284	560
7915UAD	75	105	16	1	0,6	28,4	29,6	29	11 300	18 200	88	284	570
7916UAD	80	110	16	1	0,6	28,7	30,5	30	10 600	17 200	88	284	580
7904U	20	37	9	0,3	0,15	7	4,5	3,6	30 100	41 100	29	88	186
7905U	25	42	9	0,3	0,15	7,45	5,3	4,1	25 600	35 000	29	98	196
7906U	30	47	9	0,3	0,15	7,8	6,05	4,6	22 300	30 400	29	98	206
7907U	35	55	10	0,6	0,3	12,5	9,4	7,85	19 100	26 000	49	167	325
7908U	40	62	12	0,6	0,3	12,1	10,7	8,75	16 900	23 000	49	167	345
7909U	45	68	12	0,6	0,3	16,3	13,6	11,4	15 200	20 700	69	216	420
7910U	50	72	12	0,6	0,3	17,2	15,2	12,6	14 100	19 200	69	226	450
7911U	55	80	13	1	0,6	17,8	16,8	13,8	12 700	17 400	69	235	460
7912U	60	85	13	1	0,6	18,6	18,2	15	11 900	16 200	78	245	480
7913U	65	90	13	1	0,6	18,6	18,8	15,6	11 100	15 100	78	245	490
7914U	70	100	16	1	0,6	26,9	27,3	21,5	10 100	13 800	108	355	695
7915U	75	105	16	1	0,6	27,2	28,2	22,3	9 600	13 000	108	355	705
7916U	80	110	16	1	0,6	27,5	29,1	23,2	9 000	12 300	108	365	715

¹ Minimum allowable value for corner radius dimension r or r_1 .
A part number containing a suffix U means an ULTAGE™ serie.

Standard angular contact ball bearings (steel ball type) 70 series d 17-70 mm

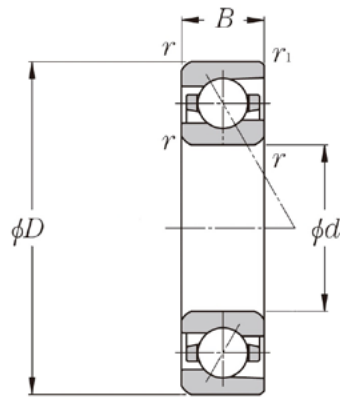


$d = 17 - 70 \text{ mm}$

Part number	Boundary dimensions					Basic load ratings		Static axial load capacity	Limiting speed		Preload		
						Dynamic	Static						
	mm					kN		min ⁻¹		Light preload (GL)	Normal preload (GN)	Medium preload (GM)	
d	D	B	$r \text{ min}^1$	$r_1 \text{ min}^1$	C_r	C_{or}	kN	Grease lubrication	Oil lubrication				
7003UC	17	35	10	0,3	0,15	8,25	4,55	6,6	45 100	72 100	20	49	98
7004UC	20	42	12	0,6	0,3	11,1	6,6	9,6	37 200	59 500	20	69	137
7005UC	25	47	12	0,6	0,3	12,3	8	11,3	32 500	52 100	29	78	147
7006UC	30	55	13	1	0,6	15,8	11,1	15,4	27 200	43 600	29	98	186
7007UC	35	62	14	1	0,6	20	14,6	19,5	24 200	38 700	39	118	235
7008UC	40	68	15	1	0,6	21,4	16,8	22	21 700	34 700	39	127	255
7009UC	45	75	16	1	0,6	25,3	20,4	27,1	19 500	31 200	49	147	305
7010UC	50	80	16	1	0,6	26,9	23,1	30,3	18 000	28 800	49	157	325
7011UC	55	90	18	1,1	0,6	35,5	30	39	16 200	25 900	69	216	420
7012UC	60	95	18	1,1	0,6	36,5	32,5	41,5	15 100	24 200	69	216	430
7013UC	65	100	18	1,1	0,6	38,5	36	45,5	14 200	22 700	78	226	460
7014UC	70	110	20	1,1	0,6	48,5	45	59	13 000	20 800	98	294	580
7003UAD	17	35	10	0,3	0,15	7,9	4,35	4,85	39 000	63 100	20	78	157
7004UAD	20	42	12	0,6	0,3	10,6	6,3	7,1	32 200	52 100	29	108	216
7005UAD	25	47	12	0,6	0,3	11,7	7,65	8,3	28 200	45 600	39	118	235
7006UAD	30	55	13	1	0,6	15,1	10,5	11,5	23 600	38 100	49	147	305
7007UAD	35	62	14	1	0,6	19	13,9	14,3	20 900	33 800	59	186	380
7008UAD	40	68	15	1	0,6	20,3	16	16,1	18 800	30 400	59	206	400
7009UAD	45	75	16	1	0,6	24	19,4	19,9	16 900	27 300	69	245	480
7010UAD	50	80	16	1	0,6	25,5	21,9	22,2	15 600	25 200	78	255	510
7011UAD	55	90	18	1,1	0,6	33,5	28,7	28,6	14 000	22 600	98	335	665
7012UAD	60	95	18	1,1	0,6	34,5	30,5	30,3	13 100	21 200	108	345	685
7013UAD	65	100	18	1,1	0,6	36	34	33,5	12 300	19 900	108	365	725
7014UAD	70	110	20	1,1	0,6	46	43	43,5	11 300	18 200	137	460	920
7003U	17	35	10	0,3	0,15	7,65	4,2	3,7	33 000	45 000	29	98	196
7004U	20	42	12,0,6	0,6	0,3	10,3	6,1	5,45	27 300	37 200	39	137	265
7005U	25	47	12	0,6	0,3	11,3	7,4	6,4	23 900	32 500	49	147	294
7006U	30	55	13	1	0,6	14,5	10,2	8,9	20 000	27 200	59	186	375
7007U	35	62	14	1	0,6	18,3	13,4	11	17 700	24 100	69	235	480
7008U	40	68	15	1	0,6	19,5	15,4	12,4	15 900	21 700	78	255	510
7009U	45	75	16	1	0,6	23,1	18,7	15,4	14 300	19 500	88	305	600
7010U	50	80	16	1	0,6	24,5	21,1	17,1	13 200	18 000	98	325	635
7011U	55	90	18	1,1	0,6	32,5	27,7	22	11 900	16 200	127	420	845
7012U	60	95	18	1,1	0,6	33	29,5	23,2	11 100	15 100	127	430	855
7013U	65	100	18	1,1	0,6	35	33	25,5	10 400	14 200	137	450	900
7014U	70	110	20	1,1	0,6	44	41,5	33,5	9 500	13 000	177	580	1 150

¹ Minimum allowable value for corner radius dimension r or r_1 .
A part number containing a suffix U means an ULTAGE™ series.

Standard angular contact ball bearings (ceramic ball type) 5S-79 series d 20-80 mm

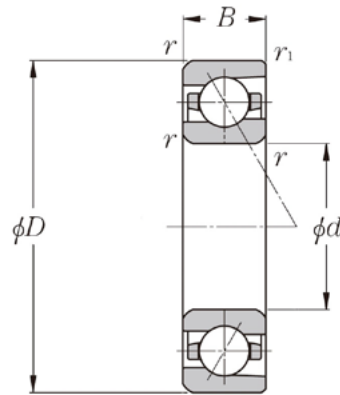


$d = 20 - 80 \text{ mm}$

Part number	Boundary dimensions					Basic load ratings		Static axial load capacity	Limiting speed		Preload		
						Dynamic	Static						
	d	D	B	$r \text{ min}^1$	$r1 \text{ min}^1$	C_r	C_{or}	kN	min ¹		Light preload (GL)	Normal preload (GN)	Medium preload (GM)
5S-7904UC	20	37	9	0,3	0,15	7,65	3,4	5,75	47100	76800	20	49	88
5S-7905UC	25	42	9	0,3	0,15	8,15	4	6,8	40100	65400	20	49	98
5S-7906UC	30	47	9	0,3	0,15	8,6	4,6	7,85	34900	56900	20	49	108
5S-7907UC	35	55	10	0,6	0,3	13,7	7,1	12,1	29900	48700	29	78	167
5S-7908UC	40	62	12	0,6	0,3	14,5	8,15	13,9	26300	42900	29	88	177
5S-7909UC	45	68	12	0,6	0,3	17,9	10,3	17,6	23800	38800	39	108	216
5S-7910UC	50	72	12	0,6	0,3	18,9	11,5	19,7	22000	35900	39	118	226
5S-7911UC	55	80	13	1	0,6	19,7	12,8	22	19900	32400	39	118	236
5S-7912UC	60	85	13	1	0,6	20,5	14,1	24,2	18500	30200	39	127	245
5S-7913UC	65	90	13	1	0,6	20,8	14,8	25,4	17300	28300	39	127	245
5S-7914UC	70	100	16	1	0,6	29,7	20,9	36	15800	25800	59	177	365
5S-7915UC	75	105	16	1	0,6	30	22	37,5	14900	24300	59	177	365
5S-7916UC	80	110	16	1	0,6	30,5	23	39,5	14100	22900	59	186	365
5S-7904UAD	20	37	9	0,3	0,15	7,25	3,25	5,6	41100	67400	20	69	147
5S-7905UAD	25	42	9	0,3	0,15	7,75	3,8	6,4	35000	57400	20	78	157
5S-7906UAD	30	47	9	0,3	0,15	8,15	4,35	7,15	30400	49900	20	78	167
5S-7907UAD	35	55	10	0,6	0,3	13	6,75	12,1	26000	42700	39	127	255
5S-7908UAD	40	62	12	0,6	0,3	13,7	7,75	13,6	23000	37700	39	137	275
5S-7909UAD	45	68	12	0,6	0,3	17	9,75	17,5	20700	34000	49	167	345
5S-7910UAD	50	72	12	0,6	0,3	17,9	10,9	19,3	19200	31500	49	177	355
5S-7911UAD	55	80	13	1	0,6	18,6	12,2	21,1	17400	28500	59	186	375
5S-7912UAD	60	85	13	1	0,6	19,4	13,3	23	16200	26500	59	196	380
5S-7913UAD	65	90	13	1	0,6	19,6	14	23,9	15100	24800	59	196	390
5S-7914UAD	70	100	16	1	0,6	28	19,8	33,5	13800	22600	88	284	560
5S-7915UAD	75	105	16	1	0,6	28,4	20,8	34,5	13000	21400	88	284	570
5S-7916UAD	80	110	16	1	0,6	28,7	21,7	36	12300	20100	88	284	580
5S-7904U	20	37	9	0,3	0,15	7	3,1	4,3	32900	43800	29	88	186
5S-7905U	25	42	9	0,3	0,15	7,45	3,65	4,9	28000	37300	29	98	196
5S-7906U	30	47	9	0,3	0,15	7,8	4,2	5,5	24300	32400	29	98	206
5S-7907U	35	55	10	0,6	0,3	12,5	6,5	9,35	20800	27800	49	167	325
5S-7908U	40	62	12	0,6	0,3	12,1	7,45	10,5	18400	24500	49	167	345
5S-7909U	45	68	12	0,6	0,3	16,3	9,4	13,6	16600	22100	69	216	420
5S-7910U	50	72	12	0,6	0,3	17,2	10,5	15	15400	20500	69	226	450
5S-7911U	55	80	13	1	0,6	17,8	11,7	16,5	13900	18500	69	235	460
5S-7912U	60	85	13	1	0,6	18,6	12,8	18	12900	17200	78	245	480
5S-7913U	65	90	13	1	0,6	18,6	13,5	18,7	12100	16100	78	245	490
5S-7914U	70	100	16	1	0,6	26,9	19,1	25,7	11000	14700	108	355	695
5S-7915U	75	105	16	1	0,6	27,2	20	26,7	10400	13900	108	355	705
5S-7916U	80	110	16	1	0,6	27,5	20,9	27,8	9800	13100	108	365	715

¹ Minimum allowable value for corner radius dimension r or $r1$.
A part number containing a suffix U means an ULTAGE™ serie.

Standard angular contact ball bearings (ceramic ball type) 5S-70 series d 17-70 mm



$d = 17 - 70 \text{ mm}$

Part number	Boundary dimensions					Basic load ratings		Static axial load capacity	Limiting speed		Preload		
						Dynamic	Static		min ⁻¹		Light preload (GL)	Normal preload (GN)	Medium preload (GM)
	<i>d</i>	<i>D</i>	<i>B</i>	<i>r</i> min ¹	<i>r</i> 1 min ¹	<i>C</i> r	<i>C</i> or	kN	Grease lubrication	Oil lubrication			
5S-7003UC	17	35	10	0,3	0,15	8,25	3,15	5,3	51 700	84 200	20	49	98
5S-7004UC	20	42	12	0,6	0,3	11,1	4,55	7,7	42 700	69 500	20	69	137
5S-7005UC	25	47	12	0,6	0,3	12,3	5,55	9,4	37 300	60 800	29	78	147
5S-7006UC	30	55	13	1	0,6	15,8	7,65	13	31 200	50 900	29	98	186
5S-7007UC	35	62	14	1	0,6	20	10,1	17,2	27 700	45 100	39	118	235
5S-7008UC	40	38	15	1	0,6	21,4	11,7	19,9	24 900	40 500	39	127	255
5S-7009UC	45	75	16	1	0,6	25,3	14,1	24,1	22 400	36 500	49	147	305
5S-7010UC	50	80	16	1	0,6	26,9	16	27,3	20 700	33 700	49	157	325
5S-7011UC	55	90	18	1,1	0,6	35,5	20,9	35,5	18 500	30 200	69	216	420
5S-7012UC	60	95	18	1,1	0,6	36,5	22,4	38	17 300	28 300	69	216	430
5S-7013UC	65	100	18	1,1	0,6	38,5	24,9	42,5	16 300	26 500	78	226	460
5S-7014UC	70	110	20	1,1	0,6	48,5	31,5	53,5	14 900	24 300	98	294	580
5S-7003UAD	17	35	10	0,3	0,15	7,9	3	5,8	45 000	73 900	20	78	157
5S-7004UAD	20	42	12	0,6	0,3	10,6	4,35	8,45	37 200	61 000	29	108	216
5S-7005UAD	25	47	12	0,6	0,3	11,7	5,3	9,9	32 500	53 400	39	118	235
5S-7006UAD	30	55	13	1	0,6	15,1	7,3	13,8	27 200	44 700	49	147	305
5S-7007UAD	35	62	14	1	0,6	19	9,65	17,1	24 100	39 600	59	186	380
5S-7008UAD	40	68	15	1	0,6	20,3	11,1	19,3	21 700	35 600	59	206	400
5S-7009UAD	45	75	16	1	0,6	24	13,4	23,8	19 500	32 000	69	245	480
5S-7010UAD	50	80	16	1	0,6	25,5	15,2	26,5	18 000	29 600	78	255	510
5S-7011UAD	55	90	18	1,1	0,6	33,5	19,9	34,5	16 200	26 500	98	335	665
5S-7012UAD	60	95	18	1,1	0,6	34,5	21,2	36	15 100	24 800	108	345	685
5S-7013UAD	65	100	18	1,1	0,6	36	23,6	40	14 200	23 300	108	365	725
5S-7014UAD	70	110	20	1,1	0,6	46	29,7	52	13 000	21 400	137	460	920
5S-7003U	17	35	10	0,3	0,15	7,65	2,92	4,45	36 000	48 000	29	98	196
5S-7004U	20	42	12,0,6	0,6	0,3	10,3	4,25	6,55	29 700	39 600	39	137	265
5S-7005U	25	47	12	0,6	0,3	11,3	5,1	7,65	26 000	34 700	49	147	294
5S-7006U	30	55	13	1	0,6	14,5	7,05	10,7	21 800	29 000	59	186	375
5S-7007U	35	62	14	1	0,6	18,3	9,3	13,2	19 300	25 700	69	235	480
5S-7008U	40	68	15	1	0,6	19,5	10,7	14,8	17 400	23 100	78	255	510
5S-7009U	45	75	16	1	0,6	23,1	13	18,4	15 600	20 800	88	305	600
5S-7010U	50	80	16	1	0,6	24,5	14,6	20,5	14 400	19 200	98	325	635
5S-7011U	55	90	18	1,1	0,6	32,5	19,2	26,3	12 900	17 200	127	420	845
5S-7012U	60	95	18	1,1	0,6	33	20,5	27,7	12 100	16 100	127	430	855
5S-7013U	65	100	18	1,1	0,6	35	22,8	30,5	11 400	15 100	137	450	900
5S-7014U	70	110	20	1,1	0,6	44	28,6	40	10 400	13 900	177	580	1 150

¹ Minimum allowable value for corner radius dimension *r* or *r*1.
A part number containing a suffix U means an ULTAGE™ series.

Make the choice of a complete and reliable offer!

Get all the **NTN ULTAGE™** super precision bearing range and all the related technical details in our **NTN** precision rolling bearings catalogue (sealed versions LLB, high speed HSE and BNS ranges, super-high speed HSF range).

Spindle bearings

High precision angular contact ball bearings **ULTAGE™**

- **STANDARD HIGH PRECISION**
15, 25, 30° contact angle - Polyamid resin cage - Open
15, 25° contact angle - Polyamid resin cage - Sealed
- **HIGH SPEED HSE / BNS**
15, 20, 25° contact angle - Phenolic resin cage - Open / Sealed
- **HIGH SPEED WITH DIRECT AIR-OIL LUBRICATION SYSTEM HSEW**
20, 25° contact angle - Phenolic resin cage
- **SUPER HIGH SPEED HSF**
25° contact angle - Phenolic resin cage



High precision thrust bearings

- **HTA SERIES**
30 and 40° contact angle - Polyamide resin cage
- **5620/5629 SERIES**
60° contact angle - High strength machined brass cage



High precision double-row cylindrical roller bearings

- **STANDARD HIGH PRECISION**
High strength machined brass cage
- **HIGH SPEED HS**
High strength machined brass cage
- **ULTRA HIGH SPEED HSR**
PEEK resin cage



High precision single-row cylindrical roller bearings

- **STANDARD HIGH PRECISION HS**
High strength machined brass cage
- **HIGH SPEED HSR**
PEEK resin cage



Linear range

Ball screws

Customised - Nuts according to DIN69051
Ground / Rolled

Linear guides

According to DIN 645
Generation II - Ball chain technology



Ball screw support bearings

BST **ULTAGE**[™]

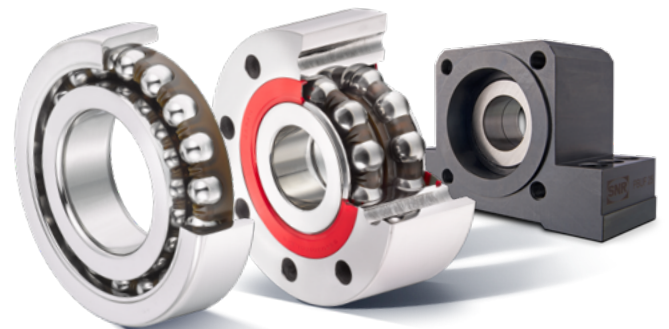
60° contact angle - Polyamide resin cage - Open /
Sealed

BSTU **ULTAGE**[™]

60° contact angle - Polyamide resin cage - Sealed

Ball screw support units - BSTK/ BSTF

Steel housing with BST inside



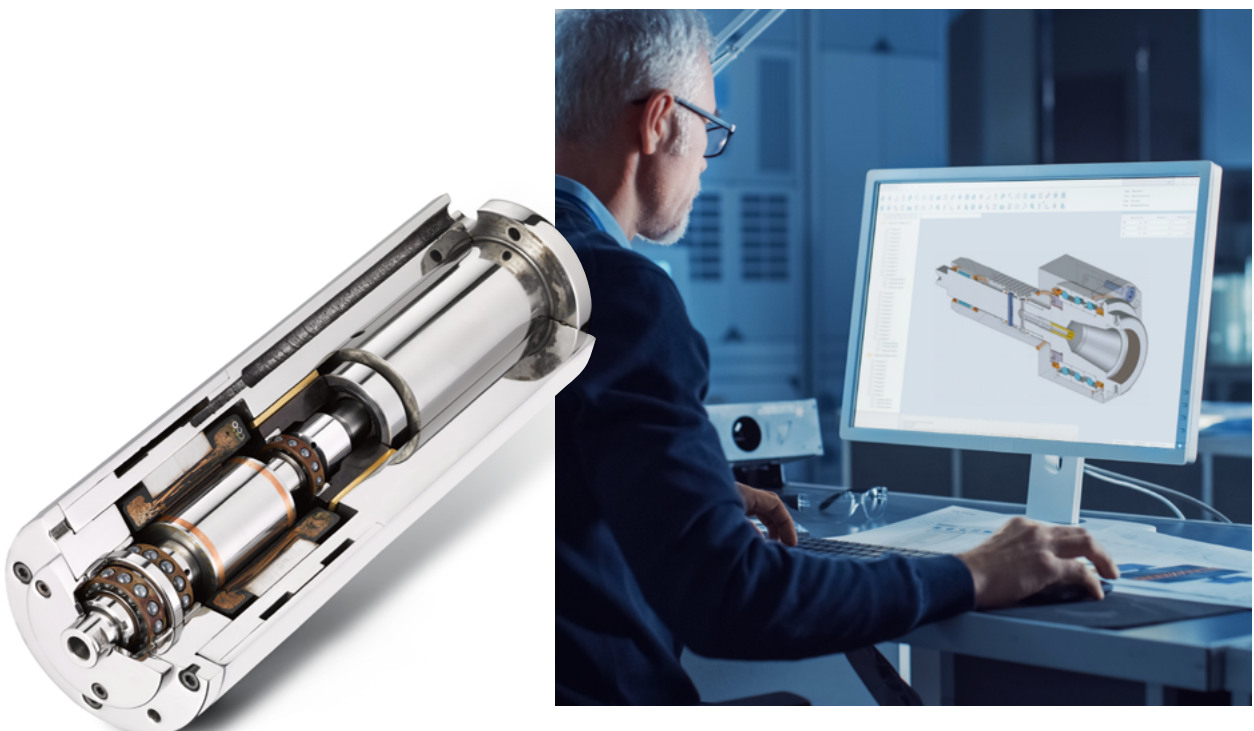
Dedicated services

Application study

Training

Lubrication solutions

Technical assistance





NTN

Make the world **NAMERAKA**



DOC_LHPBNTN_CAT1_A4_GBA - CODE SAP XXXXXXXXX - Document non contractuel - NTN-SNR copyright international - 01/23 - Photos : NTN-SNR - Pedro Studio Photos

This document is the exclusive property of NTN-SNR ROULEMENTS. Any total or partial reproduction hereof without the prior consent of NTN-SNR ROULEMENTS is strictly prohibited. Legal action may be brought against anyone breaching the terms of this paragraph. NTN-SNR ROULEMENTS shall not be held liable for any errors or omissions that may have crept into this document despite the care taken in drafting it. Due to our policy of continuous research and development, we reserve the right to make changes without notice to all or part of the products and specifications mentioned in this document.
© NTN-SNR ROULEMENTS, international copyright 2022

NTN-SNR ROULEMENTS - 1 rue des Usines - 74000 Annecy
RCS ANNECY B 325 821 072 - Code APE 2815Z - Code NACE 28.15
www.ntn-snr.com

NTN

SNR

BCA
BEARINGS

BOWER

Brands of
NTN corporation