



R154.13

R154.13/PL/04/2022

Zalecenia do montażu/demontażu

AUDI:	50, 80 (81, 89-8A), 90 (81, 85, 89,8A), Coupé 85	OE reference 191598625, 6U0598625
SEAT:	Arosa, Cordoba (I and II), Ibiza (II and II FL1), Toledo series 1	
SKODA:	Favorit, Felicia, Felicia FL, Forman	
VOLKSWAGEN:	Caddy II, Coccinelle/Beetle, Corrado, Derby, Golf (I, II and III), Fox, Jetta (I and II), Passat (I, II, III and IV), Polo (I, II, III, IV and V), Santana, Scirocco, Vento, Golf Cabriolet (Golf I, II and III)	

TAK ROZPOZNASZ ZESTAW KOŁA R154.13



PROBLEMY

PROBLEMY Z HAŁASEM PODCZAS JAZDY

Prawdopodobne przyczyny

Niewłaściwa ilość smaru

Jeśli zastosowana zostanie zbyt mała ilość smaru lub smar nie zostanie zastosowany pomiędzy bieżnią a elementami tocznymi, bieżnia ulegnie uszkodzeniu.



Przed montażem, łożyska powinny zostać dokładnie nasmarowane (punkt 1 w części „Montaż” na stronie 4)

Zewnętrzne pierścienie nie zostały wymienione

Należy wymienić zarówno zestawy koszyków, jak i stożków – elementy te występują wspólnie i muszą być montowane razem.

Zbyt mocno dokręcona nakrętka mocująca łożyska

Wpływa to na podniesienie temperatury wewnątrz łożyska oraz na pogorszenie stanu smaru w wyniku pracy w niekorzystnym środowisku oraz ścieranie bieżni (**No 2**).

W rezultacie, łożysko się zaciera, co doprowadza do rozpadu koszyka (**No 1**) i zniszczenia łożyska.



Uszkodzony czop piasty

Problem ten może się pojawić na skutek współpracy z uszkodzonym (zatartym) łożyskiem lub z powodu nieprawidłowego zabezpieczenia nakrętki łożyska.

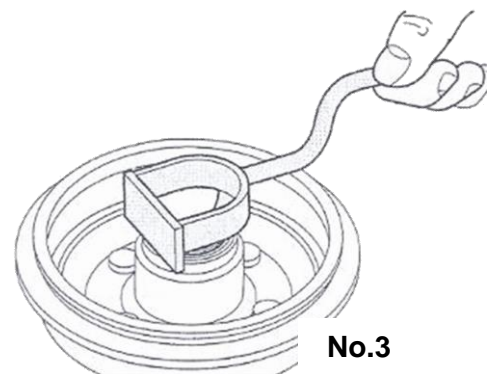
W rezultacie, osadzenie pierścieni wewnętrznych na czopie zmienia się, co wywołuje ścieranie powierzchni czopa i awarię łożysk.



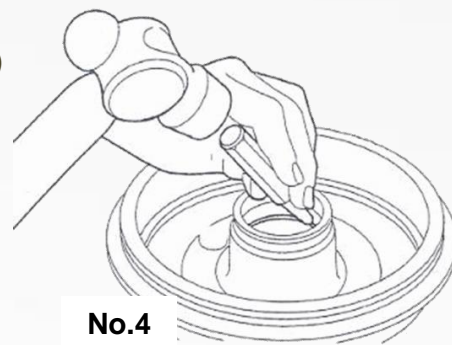
Należy bezwzględnie sprawdzić i wymienić czop jeżeli jest skrzywiony lub uszkodzony. W przeciwnym razie, w krótkim czasie dojdzie do awarii nowo zamontowanego łożyska.

DEMONTAŻ

- 1) Umieścić tył pojazdu na podnośniku i zdjąć koło
- 2) Upewnić się, że hamulec ręczny został zwolniony
- 3) Zdemontować metalową osłonę piasty
- 4) Zdemontować zawleczkę i nakładkę koronkową
- 5) Odkręcić nakrętkę piasty i zdjąć podkładkę
- 6) Zdemontować bęben
- 7) Wyciągnąć wewnętrzny pierścień uszczelniający (**No 3**)



8) Wyciągnąć koszyki wewnętrznego i zewnętrznego łożyska (No 4)



9) Wyczyścić i sprawdzić ułożenie łożyska w bębnie oraz powierzchnię czopu

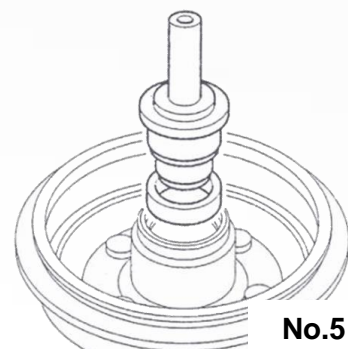
Wymienić wszystkie zużyte części (np. w przypadku śladów zużycia lub zatarcia na powierzchni czopa)

MONTAŻ

1) Nasmarować każde nowe łożysko (20 g smaru w łożysku i 20 g smaru w obudowie bębna)

Stosować tylko smar przeznaczony do łożysk (nie używać smaru zawierającego grafit lub miedź)

2) Użyć odpowiedniej podkładki, wprasować pierścień zewnętrzny wewnętrznego łożyska w bęben (No 5)



3) Wprasować pierścień zewnętrzny zewnętrznego łożyska

Upewnić się, że zewnętrzne pierścienie łożysk są prawidłowo (do końca) wprasowane w bęben.

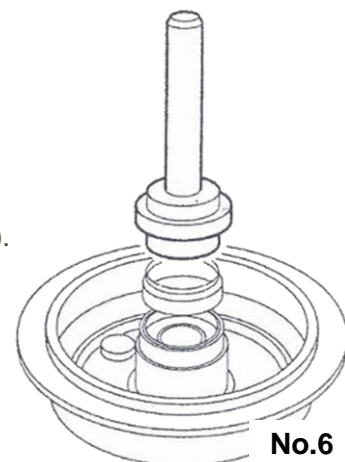
4) Zastosować smar łożyskowy na wardze wewnętrznego pierścienia uszczelniającego

Użyć podkładki o odpowiedniej średnicy, aby zamontować pierścień (No 6).

5) Zamontować bęben wraz z wewnętrznym łożyskiem na czop

6) Zamontować zewnętrzne łożysko, a następnie podkładkę

7) Zamontować nakrętkę (nie stosować klucza udarowego), a następnie wyregulować luz



Zawsze przekręcaj bęben w czasie dokręcania nakrętki łożyska, ażeby zapewnić właściwe ustawienie elementów tocznych

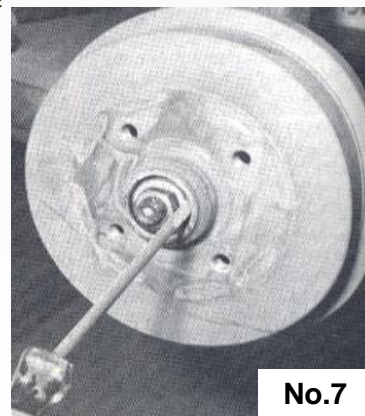


- Ostrożnie dokręcić śrubę centralną przy pomocy klucza. Moment dokręcania: **110 Nm**
- Po dokręceniu do **110 Nm** delikatnie poluzować śrubę do momentu, kiedy będzie można poruszyć podkładkę dociskową ruchem okrężnym opuszkami palców (lub końcówką śrubokrętu). Zapewni to odpowiedni luz na łożysku. Można sprawdzić to również komparatorem (około 0.01 do 0.02 mm **No 7**)

8) Po wyregulowaniu luzu, zamontować nakładkę koronkową i nową zawleczkę

9) Założyć nową metalową osłonę piasty po wypełnieniu jej 15 g smaru

10) Na końcu przejechać pojazdem kilka kilometrów i ręcznie sprawdzić luz, żeby upewnić się, że jest właściwy.



Zalecenia

Należy uważnie śledzić wszystkie zalecenia i stosować poprawne metody montażu oraz upewnić się, że wszystkie części znajdujące się w zestawie, takie jak śruby, nakrętki, podkładki są wymieniane razem z łożyskiem.

Postępować zgodnie z procedurami montażu zalecanymi przez producenta i stosować określone momenty dokręcania.

Więcej informacji na temat zastosowań w pojeździe w naszym katalogu online: [e-shop](#)



Zeskanuj kod QR, aby uzyskać dostęp do naszego katalogu online.

**POSTĘPUJ ZGODNIE Z ZALECENIAMI
PRODUCENTA POJAZDU!**

©NTN-SNR ROULEMENTS

Treść tego dokumentu jest chroniona prawem autorskim wydawcy i jego powielanie, nawet częściowe, jest zabronione bez pisemnej zgody redakcji. Pomimo staranności w przygotowaniu tego dokumentu, firma NTN-SNR nie ponosi żadnej odpowiedzialności za błędy lub pominięcia, które mogą spowodować straty lub szkody bezpośrednie lub pośrednie wynikające z ich wykorzystania.

