



R154.13

R154.13/IT/03/2022

Raccomandazioni smontaggio/montaggio

AUDI :	50, 80 (81, 89-8A), 90 (81,85,89,8A), Coupé 85	Riferimenti OE 191598625, 6U0598625
SEAT :	Arosa, Cordoba (I e II), Ibiza (II e II FL1), Toledo série 1	
SKODA :	Favorit, Felicia, Felicia FL, Forman	
VOLKSWAGEN :	Caddy II, Coccinelle/Beetle, Corrado, Derby, Golf (I, II e III), Fox, Jetta (I e II), Passat (I, II, III e IV), Polo (I, II, III, IV e V), Santana, Scirocco, Vento, Golf Cabriolet (Golf I, II e III)	

CONTROLLARE IL RIFERIMENTO DEL KIT R154.13



PROBLEMI RISCONTRATI

Rumorosità durante la guida

CAUSE POSSIBILI

Lubrificazione inadeguata.

Il grasso non è stato messo tra le piste ed i corpi volventi. La quantità era inoltre insufficiente, pertanto le piste del cuscinetto si sono deteriorate.



I cuscinetti devono essere lubrificati (vedere punto 1 della parte montaggio a pagina 4)

Anelli esterni non sostituiti (coppe)

È necessario sostituire coppa e cono poiché sono cuscinetti accoppiati.

Serraggio eccessivo del dado del fusello.

La temperatura interna del cuscinetto aumenta deteriorando il grasso a contatto con i corpi volventi, si formano scagliature sulle piste del cuscinetto. Il cuscinetto pertanto si blocca (grippaggio) causando la rottura della gabbia (N.1) e di conseguenza la rottura del cuscinetto stesso.



Montaggio del cuscinetto su un fusello danneggiato (storto).

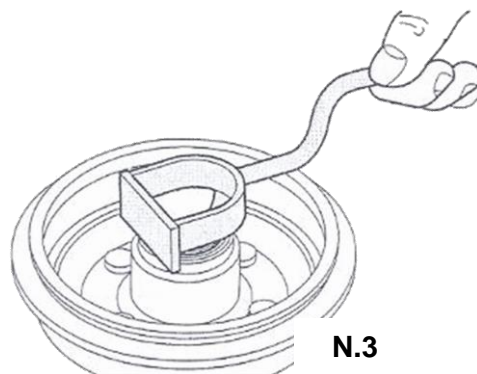
Di solito si riscontra anche un serraggio troppo elevato del dado. La sede degli anelli interni sul fusello si modifica e si formano scagliature (N.2) che portano al deterioramento del cuscinetto.



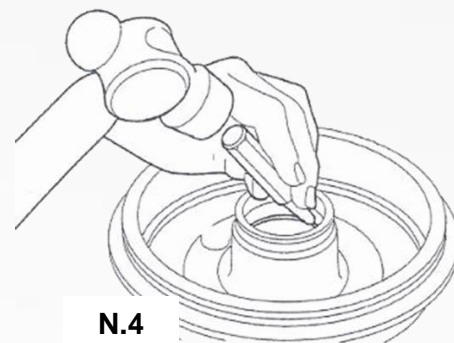
È importante controllare il fusello del veicolo e per per non compromettere il montaggio né deteriorare i cuscinetti nuovi bisogna sostituirlo se danneggiato.

SMONTAGGIO

- 1) Posizionare la parte posteriore del veicolo sui cavalletti e smontare la ruota del lato interessato
- 2) Accertarsi che il freno di parcheggio non sia inserito
- 3) Rimuovere il tappo dal mozzo
- 4) Togliere la copiglia fessurata ed il dado
- 5) Svitare il dado del mozzo e togliere la rondella
- 6) Liberare il tamburo
- 7) Utilizzando una leva estrarre l'anello di tenuta interno (N.3)



8) Estrarre le coppe dei cuscinetti interno ed esterno (N.4)



9) Pulire e controllare la sede del cuscinetto nel tamburo.

Controllare il fusello.

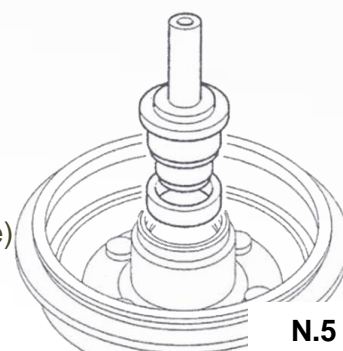
Sostituire i pezzi danneggiati (attenzione alle tracce d'usura o di grippaggio)

MONTAGGIO

1) Lubrificare ogni cuscinetto nuovo col suo anello esterno (20 g/cuscinetto e 20 g nella sede del tamburo)

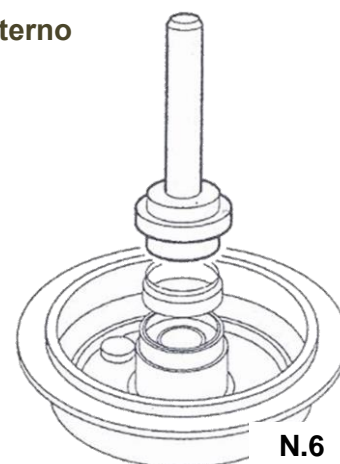
con del grasso specifico per cuscinetti (non utilizzare grasso grafite /rame)

2) Utilizzare un mandrino per inserire l'anello esterno del cuscinetto interno nel tamburo (N.5)



3) Poi con lo stesso mandrino inserire l'anello esterno del cuscinetto esterno nel tamburo.

4) Riempire le labbra dell'anello di tenuta interno con del grasso specifico per cuscinetti e con un mandrino di diametro adeguato, inserire l'anello (N.6).



5) Montare il cuscinetto interno sul fusello

6) Montare il tamburo

7) Montare il cuscinetto esterno poi la rondella

8) Serrare il dado (non utilizzare l'avvitatore ad impulsi) e procedere con la regolazione del gioco



Per un corretto assestamento dei pezzi sempre girare il tamburo mentre viene serrato il dado.

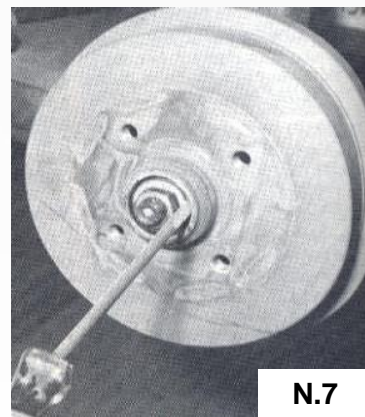


- Con una chiave serrare manualmente il dado senza esagerare.
coppia di serraggio **110 Nm**
- Allentare un po' il dado manualmente in modo che sia possibile spostare soltanto la rondella d'appoggio, nel senso radiale, con una semplice pressione del dito (o con l'estremità di un cacciavite senza fare leva). Ciò corrisponde al gioco ideale per il cuscinetto, si può anche controllare utilizzando un comparatore (gioco tra 0.01 e 0.02 mm). **(N.7)**

9) Fermare il dado dopo regolazione con un fermo dentellato e una copiglia nuova

10) Posizionare il tappo nuovo sul mozzo dopo averlo riempito con 15g di grasso

11) Percorrere qualche chilometro col veicolo poi controllare manualmente la rotazione e il gioco della ruota.



N.7

Raccomandazioni

Utilizzare l'attrezzatura appropriata e sostituire tutti i componenti inerenti al cuscinetto che sono forniti nel kit.

Rispettare le raccomandazioni di montaggio dei costruttori e le coppie di serraggio indicate.

Consultare le applicazioni veicoli sul catalogo on-line : [e-shop](#)



Leggere il QR Code per accedere al catalogo on-line.

RISPETTARE LE RACCOMANDAZIONI DEI COSTRUTTORI !

©NTN-SNR ROULEMENTS

Il contenuto di questo documento è proprietà esclusiva di NTN-SNR Roulements e non può essere riprodotto, parzialmente o interamente, senza il suo accordo scritto. Nonostante la cura con la quale è stato realizzato, NTN-SNR Roulements non si assume nessuna responsabilità su eventuali errori o omissioni che potrebbe contenere questo documento ne per i danni legati direttamente o indirettamente al suo utilizzo.

