



R154.13

R154.13/FR/03/2022

Préconisations de démontage / montage

AUDI :	50, 80 (81, 89-8A), 90 (81,85,89,8A), Coupé 85	Référence OE 191598625, 6U0598625
SEAT :	Arosa, Cordoba (I et II), Ibiza (II et II FL1), Toledo série 1	
SKODA :	Favorit, Felicia, Felicia FL, Forman	
VOLKSWAGEN :	Caddy II, Coccinelle/Beetle, Corrado, Derby, Golf (I, II et III), Fox, Jetta (I et II), Passat (I, II, III et IV), Polo (I, II, III, IV et V), Santana, Scirocco, Vento, Golf Cabriolet (Golf I, II et III)	

BIEN IDENTIFIER LE DE ROUE R154.13



PROBLÈMES RENCONTRÉS SUR CE KIT

PROBLÈMES DE BRUIT AU ROULAGE

CAUSES PROBABLES

Un fonctionnement avec une quantité de graisse inadaptée.

La graisse n'a pas été mise en quantité suffisante et surtout elle n'a pas été mise entre les pistes de fonctionnement et les corps roulants, ce qui conduit à la dégradation des pistes du roulement.



Les roulements ne sont pas graissés (voir point 1) de la partie Repose. (p.4)

Un non changement des bagues extérieures (cuvette).

Il est indispensable de changer les ensembles cônes/cuvettes : appairage des éléments.

Un serrage trop important de l'écrou de fusée.

Celui-ci entraîne une élévation de température dans le roulement, une dégradation de la graisse au contact des corps roulants puis l'écaillage des pistes.

Le roulement s'en trouve grippé, et cela peut conduire à la rupture de la cage (**Rep.1**) et donc à la destruction du roulement.



Un fonctionnement avec une fusée tordue.

Ce phénomène peut se présenter seul ou venir en complément d'un serrage trop important de l'écrou de fusée.

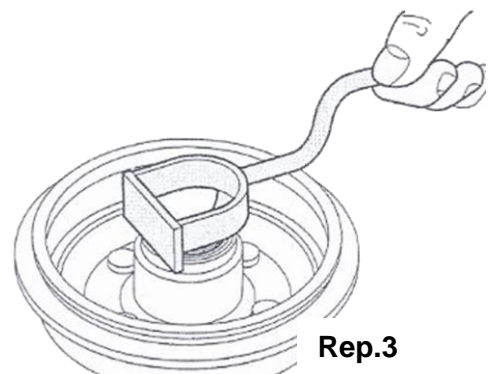
La portée des bagues intérieures sur la fusée a ainsi été modifiée, ce qui conduit à un écaillage (**Rep.2**) et donc à la défaillance des roulements.



Il faut impérativement vérifier et changer la fusée d'un véhicule lorsque celle-ci est tordue, sous peine de retrouver la même défaillance sur les nouveaux roulements.

DÉPOSE

- 1) Mettre l'arrière du véhicule sur chandelles et déposer la roue du côté concerné
- 2) S'assurer que le frein de stationnement est desserré
- 3) Enlever le capuchon du moyeu
- 4) Déposer la goupille fendue et l'écrou
- 5) Dévisser l'écrou de moyeu et déposer la rondelle
- 6) Dégager le tambour
- 7) Extraire la bague d'étanchéité intérieure à l'aide d'un levier (**Rep.3**)



- 8) Extraire les cuvettes des roulements intérieur et extérieur (Rep.4)



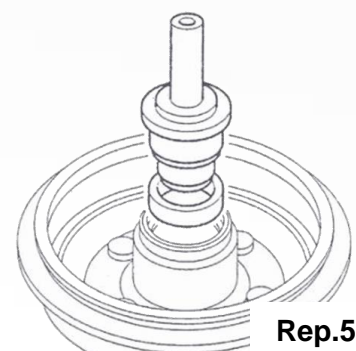
- 9) Nettoyer et vérifier l'état du logement du roulement dans le tambour et l'état de surface de la fusée.

Remplacer les pièces hors d'usage (par exemple : traces d'usure ou de grippage sur la fusée)

REPOSE

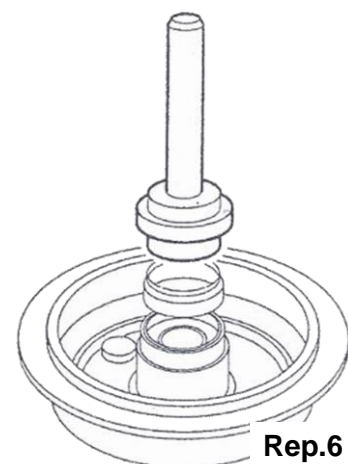
- 1) Graisser chaque roulement neuf avec sa bague extérieure (20 g/roulement et 20 g dans le logement du tambour) avec de la graisse à roulement (bannir les graisses graphite/cuivre)

- 2) Avec un mandrin approprié, emmancher la bague extérieure du roulement intérieur dans le tambour (Rep.5), jusqu'en butée



- 3) Emmancher la bague extérieure du roulement extérieur dans le tambour jusqu'en butée avec le même mandrin.

- 4) Garnir de graisse à roulement les lèvres de la bague d'étanchéité intérieure neuve et à l'aide d'un mandrin de diamètre approprié, mettre la bague en place (Rep.6).



- 5) Mettre en place le roulement intérieur sur la fusée

- 6) Reposer le tambour

- 7) Mettre en place le roulement extérieur, puis la rondelle

- 8) Serrer l'écrou (clé à choc proscrite), puis procéder au réglage du jeu



Toujours faire tourner le tambour pendant le serrage de l'écrou pour la bonne mise en place des éléments.

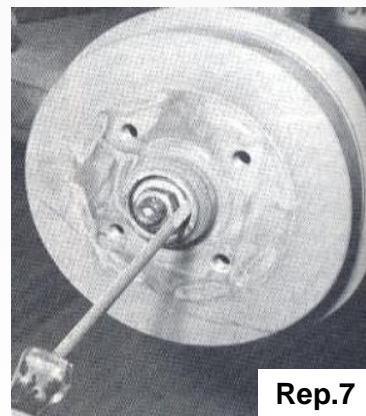


- Serrer sans excès l'écrou manuellement avec une clé.
Couple de serrage **110 Nm**
- Desserrer légèrement l'écrou manuellement de telle sorte qu'il soit tout juste possible de déplacer la rondelle d'appui dans le sens radial, par une simple pression du doigt (ou avec l'extrémité d'un tournevis, sans faire levier).
Cela correspond au jeu de roulement prévu que l'on peut contrôler éventuellement au comparateur (aux alentours de 0.01 et 0.02 mm) **(Rep.7)**.

9) Arrêter l'écrou après réglage avec un arrêtoir crénelé et une goupille neuve

10) Mettre en place le capuchon neuf de moyeu après l'avoir rempli d'environ 15 g de graisse

11) Enfin, faire quelques kilomètres avec le véhicule puis vérifier manuellement une rotation libre et un jeu correct dans la roue



Recommandations

Il faut bien respecter les préconisations et utiliser les bons moyens de montage mais surtout changer toutes les pièces fournies dans le kit.
Respecter les procédures de montage des constructeurs ainsi que les couples de serrage indiqués.

Consulter les applications véhicules sur notre catalogue en ligne : [e-shop](#)



Flashez ce QR Code pour retrouver notre catalogue en ligne.

RESPECTEZ LES PRÉCONISATIONS DU CONSTRUCTEUR DU VÉHICULE !

©NTN-SNR ROULEMENTS

Le contenu de ce document est soumis au copyright de l'éditeur et de sa reproduction, même partielle, est interdite sans autorisation. Malgré le soin apporté à la réalisation de ce document, NTN-SNR Roulements décline toutes responsabilités pour les erreurs ou omissions qui auraient pu se glisser et pour les pertes ou dommages directs ou indirects découlant de son utilisation.

