



KD459.42/FR-06/2022

# KD459.42

## Préconisations de montage / démontage

	<b>MOTEURS</b>	<b>Référence OE</b>
<b>CITROEN:</b> Berlingo (B9 et M59), C2, C3 (I, II et A51), C4, C5 (FI et X7), Dispatch II, Jumpy II, Xsara Picasso, C3 Picasso, C4 Picasso	1.6 TDCi, 1.6 D, 1.6 HDi, 1.6 DDiS, 1.6 d, 1.6 DE, 1.6 MZ-CD	1373306 1446648
<b>FORD:</b> Fiesta (V, V FL, VI), Focus (C-MAX, II, II FL), Fusion (I et FL), C-MAX (CB3)		
<b>MAZDA:</b> Mazda 3 (3 et FL)		
<b>MINI:</b> MINI 2, MINI Clubman		
<b>PEUGEOT:</b> 206, 307, 307 Restyling, Expert II, Ranch, 407, Partner (B9 et M59), 1007, 207, 308, 3008, 5008		
<b>SUZUKI:</b> SX4 et SX4 FL		
<b>VOLVO:</b> S40, S80, V70, V50, C30		

## CINÉMATIQUE DE LA DISTRIBUTION DU KIT KD459.42

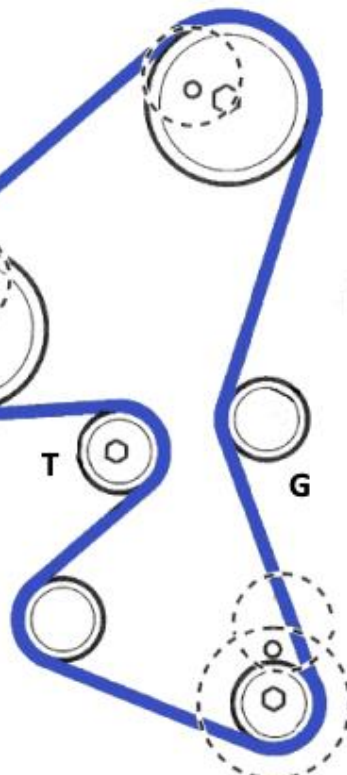
### COURROIE CRANTÉE

**137 dents**

OE : 0818-G7, 1373250,  
Y6Y1-12-205,  
11 31 8 509 744,  
12761-69K01

### GT359.24 (T)

OE : 0829-88, 1562503,  
Y401-12-720D,  
11 31 7 805 960,  
12810-73J01,  
31316844,  
SU001-00543



### GE359.23 (G)

OE : 0830-48, 1145955,  
11 31 7 805 961,  
12823-73J00, 30711069

# PROBLÈMES RENCONTRÉS SUR LE TENDEUR GT359.24

## PROBLÈME DE BRUIT AU ROULAGE

### CAUSE PROBABLE

#### Une courroie de distribution mal montée.

Cette défaillance est la caractéristique d'un fonctionnement de la courroie de distribution en sous tension.

En effet, la courroie glisse sur les galets (d'où une usure constatée sur le dos). Le fonctionnement est alors bruyant, car la patte métallique du galet tendeur vient en contact avec la butée inférieure



Dans ces conditions, l'élévation de la température interne du galet peut générer une fuite de graisse, il n'y a rien d'anormal. Le roulement reste fonctionnel.

## REMPACEMENT

### Outillage spécifique

- Outil de blocage de pignon d'arbre à cames - Peugeot n° AUT.0194-B.
- Outil d'alignement de vilebrequin - Peugeot n° AUT.0194-A.
- Outil de blocage du volant moteur - Peugeot n° AUT.0194-C.
- Outil de blocage du pignon de la pompe à carburant à haute pression (pompe Bosch) – Peugeot n° AUT.0194-A

### Précautions

- Débrancher la masse de la batterie.
- NE PAS tourner le vilebrequin ou l'arbre à cames lorsque la courroie de distribution a été déposée.
- Déposer les bougies de préchauffage pour faciliter la rotation du moteur.
- Faire tourner le moteur dans le sens normal de rotation (sauf indication contraire).
- NE PAS faire tourner le moteur avec l'arbre à cames ou d'autres pignons d'entraînement.
- Respecter tous les couples de serrage



## DÉPOSE

### 1) Surélever l'avant du véhicule

### 2) Déposer :

- La roue avant droite
- Le carénage de passage de roue droit
- La courroie d'accessoires

### 3) Installer l'outil de blocage du volant moteur (Rep.1).

Outil n°AUT.0194-C. S'assurer que le volant moteur est bloqué à l'aide de l'outil. Sinon : Lentement tourner le vilebrequin dans le sens horaire.

### 4) Déposer le faisceau de câbles du carter supérieur de distribution

### 5) Déposer :

- Le boulon de la poulie de vilebrequin (Rep.2)
- La poulie de vilebrequin (Rep.3)
- L'outil de blocage du volant moteur (Rep.1)

### 6) Soulager le moteur

### 7) Déposer :

- Le support moteur droit et sa patte
- Le carter inférieur de distribution (Rep.4)
- Le carter supérieur de distribution (Rep.5)
- Le guide de la courroie de distribution (Rep.6)
- Le capteur de position de vilebrequin



S'assurer que la cible de vilebrequin n'est pas endommagée (Rep 7)

### 8) Monter le boulon de la poulie de vilebrequin Rep 2

### 9) Tourner lentement le vilebrequin dans le sens horaire

Jusqu'à ce que l'orifice de calage du pignon d'arbre à cames soit à la position de 10 heures (Rep.8)

### 10) Poser l'outil de blocage de pignon d'arbre à cames (Rep 9)

Outil n°(-).0194-B

### 11) Insérer l'outil d'alignement de vilebrequin (Rep.10).

Outil n°(-).0194-A 1

### 12) Poser l'outil de blocage du pignon de la pompe à carburant à haute pression (Rep.11)

Outil n°(-).0194-A 1 (pompe Bosch)



**13) Desserrer le boulon du galet tendeur (Rep.12)**

**14) Tourner le galet tendeur dans le sens horaire pour détendre la courroie.**

Utiliser une clé six pans (Rep.13)

**15) Enlever la courroie de distribution**

## REPOSE

**1) Installer le galet tendeur et le galet enrouleur**

**2) S'assurer que l'outil de blocage du pignon d'arbre à cames** est positionné correctement (Rep.9)

**3) S'assurer que l'outil d'alignement de vilebrequin** est positionné correctement (Rep.10)

**4) S'assurer que l'outil de blocage du pignon de la pompe à carburant à haute pression** est positionné correctement (Rep.11)

**5) Poser la courroie de distribution dans l'ordre suivant**

- Le pignon de vilebrequin.
- Le galet fixe -> G (GE359.23)
- Le pignon d'arbre à cames.
- Le pignon de la pompe à carburant haute pression.
- Le pignon de la pompe à eau.
- Le galet tendeur encore goupillé -> T (GT359.24)

**6) Reposer :**

- Le guide de la courroie de distribution (Rep.6).
- Le capteur de position de vilebrequin

**7) Desserrer le boulon du galet tendeur (Rep.12)**

**8) Tourner le galet tendeur dans le sens inverse horaire jusqu'à ce que** le curseur soit aligné avec la lumière (Rep.14). Utiliser une clé six pans (Rep.13)

**9) Serrer le boulon du galet tendeur (Rep.12).** Couple de serrage : 25 Nm

**10) Retirer la goupille du galet tendeur**

**11) Déposer : L'outil de blocage de pignon d'arbre à cames (Rep.9)**

- L'outil d'alignement de vilebrequin (Rep.10)
- L'outil de blocage du pignon de la pompe à carburant à haute pression (Rep.11)

**12) Tourner lentement le vilebrequin de six tours dans le sens horaire**

**13) Insérer :**

- L'outil de blocage de pignon d'arbre à cames (Rep.9)
- L'outil d'alignement de vilebrequin (Rep.10)
- L'outil de blocage du pignon de la pompe à carburant à haute pression (Rep.11)



**14) S'assurer que le curseur du galet tendeur est aligné dans la lumière Rep.14.**

Sinon : Recommencer la procédure d'installation

**15) Déposer :**

- L'outil de blocage de pignon d'arbre à cames (Rep.9)
- L'outil d'alignement de vilebrequin (Rep.10) □
- L'outil de blocage du pignon de la pompe à carburant à haute pression (Rep.11)

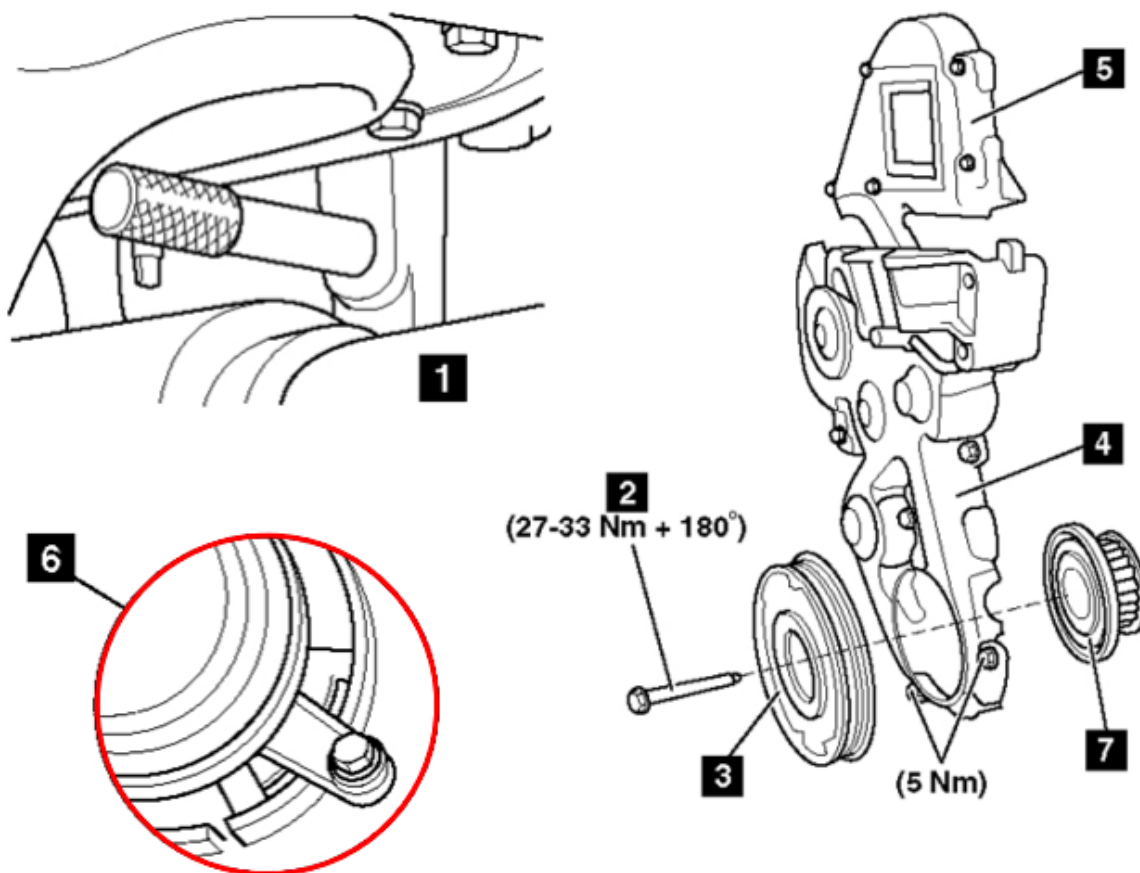
**16) Poser :**

- Le carter supérieur de distribution (Rep.5)
- Le carter inférieur de distribution (Rep.4)
- La poulie de vilebrequin (Rep.3)
- Le boulon de la poulie de vilebrequin (Rep.2)

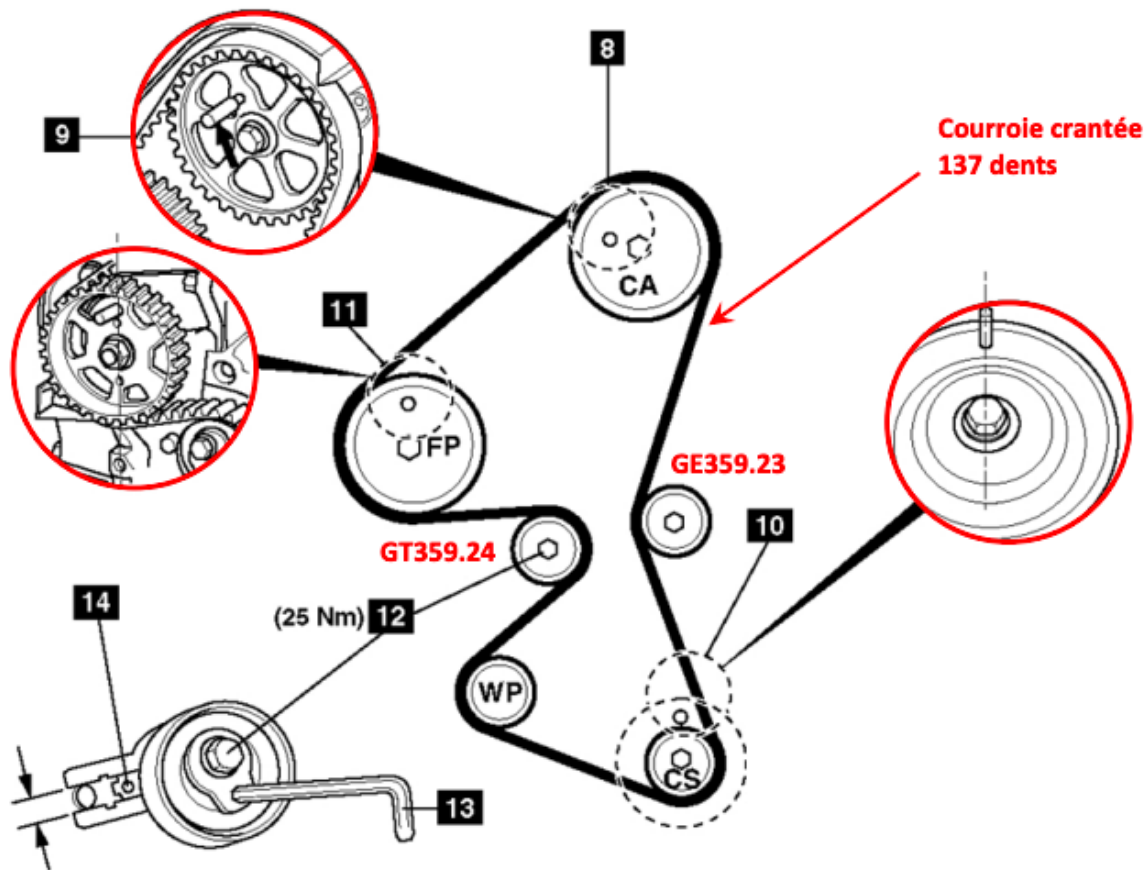
Couple de serrage : **27-33 Nm + 180°**

**17) Enlever l'outil de blocage du volant moteur (Rep.1)**

**18) Remettre en place le restant des pièces dans l'ordre inverse de la dépose**







## Recommandations

Bien faire attention au système de réglage de tension qui est dans le sens antihoraire.

Veiller à retirer la goupille du galet tendeur une fois celui-ci serré.

Respecter les procédures de montage des constructeurs ainsi que les couples de serrage indiqués.

Consulter les applications véhicules sur notre catalogue en ligne : [eshop](http://eshop)



Flashez ce QR Code pour retrouver notre catalogue en ligne.

**RESPECTEZ LES PRÉCONISATIONS DU CONSTRUCTEUR DU VÉHICULE !**

©NTN-SNR Roulements

Le contenu de ce document est soumis au copyright de l'éditeur et de sa reproduction, même partielle, est interdite sans autorisation. Malgré le soin apporté à la réalisation de ce document, NTN-SNR Roulements décline toutes responsabilités pour les erreurs ou omissions qui auraient pu se glisser et pour les pertes ou dommages directs ou indirects découlant de son utilisation.

