

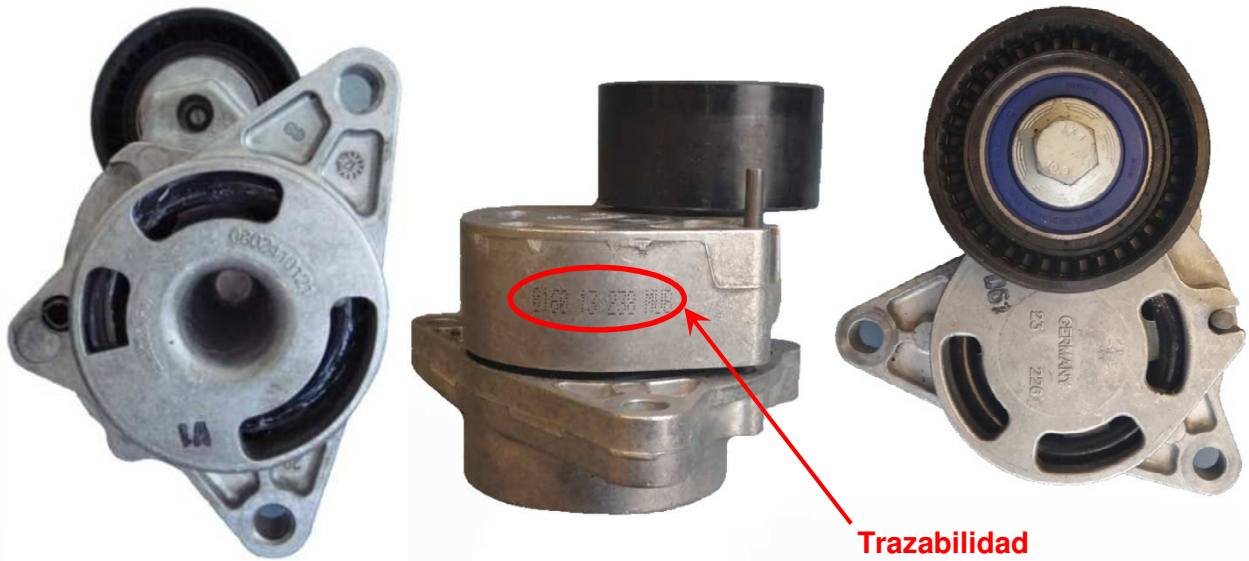


GA355.16

Instrucciones de montaje/desmontaje

<p>NISSAN: Primastar (I y I FL), Interstar (I y II), Kubistar</p>	<p>MOTORES 2.2 dCi/Cdi,</p>	<p>Referencia OE 11955-00QAA,</p>
<p>RENAULT: Avantime, Espace (II FL, IV et IV phase 2), Laguna (II y II phase 2), Master (II, II FL y II phase 2 FL), Trafic (II y II FL), Vel Satis (I y I FL)</p>	<p>2.5 dCi, 2.2 DTI, 2.5 CDTI, 2.5 DTI</p>	<p>11955-00QAD, 11955-00QAE, 8200761529</p>
<p>OPEL: Movano, Vivaro</p>		<p>4413416, 4431739,4405281</p>

IDENTIFICAR PERFECTAMENTE EL RODILLO TENSOR DE ACCESORIO GA355.16



FALLOS ENCONTRADOS EN ESTE RODILLO

PROBLEMAS DE RUIDO EN ROTACIÓN Y RODILLO DAÑADO

Causas probables

Polea de rueda libre de alternador desacoplable desgastada.

En efecto, si la polea de alternador de rueda libre deja de desacoplarse se producen fuertes perturbaciones de rotación en la correa, provocando vibraciones anormales de la misma.



El GA355.16 no está concebido para absorber los choques violentos provenientes de la correa, que ya no está tensada correctamente y deslizar sobre los rodillos (Detalle1), lo que provoca una transmisión de temperatura sobre el diámetro de enrollamiento de la polea del rodillo tensor, y la consiguiente subida de temperatura interna de la polea, lo que lleva a su destrucción.



Otra señal de fallo de la polea de rueda libre de alternador desacoplable: el tope presenta sobre el rodillo tensor señales de choques y mutilaciones. Esto está ligado a un mayor recorrido de funcionamiento del rodillo (Detalle2).



Las averías ligadas al GA355.16 son una consecuencia del funcionamiento anárquico de la polea de rueda libre de alternador desacoplable que, estando defectuosa, no ha sido sustituida al mismo tiempo que el rodillo tensor.

Pruebas para verificar el estado de la polea de rueda libre de alternador desacoplable

- Motor al ralentí: Observar si se producen movimientos anormales del tensor. En caso de que se estén produciendo estos movimientos, sustituir la polea de rueda libre de alternador desacoplable.
- Motor parado, correa de accesorios extraída: inmovilizar el rotor del alternador (utilizar un objeto no metálico). Haciendo girar la polea con la mano, un solo sentido de rotación debe ser posible.

SUSTITUCIÓN

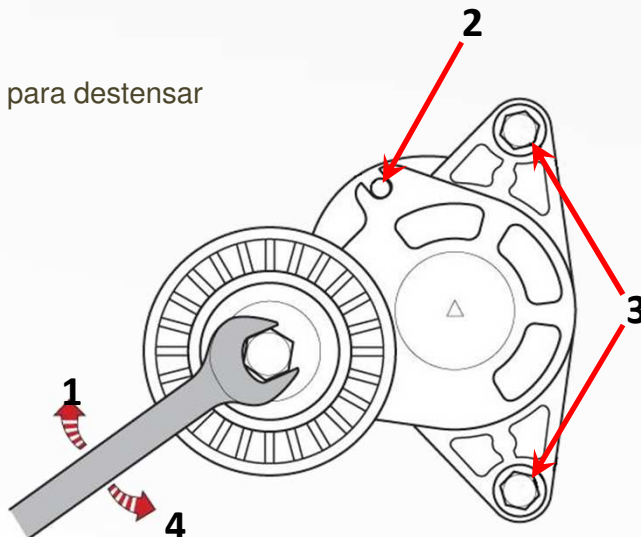
Recomendación

No reutilizar la(s) correa(s) de accesorios una vez realizado el desmontaje. ¡Sustituirla(s)!



DESMONTAJE

- 1) Girar el rodillo tensor en el sentido de las agujas del reloj para destensar la correa (Detalle1).
- 2) Colocar la herramienta de bloqueo del tensor (Detalle2).
Herramienta n°KM-6130
- 3) Extraer la correa de accesorios
- 4) Extraer los bulones del tensor (Detalle3) 5) Extraer el rodillo tensor



MONTAJE

- 1) Colocar el rodillo tensor nuevo
- 2) Colocar los bulones del rodillo tensor (Detalle3) Par de apriete: 25 Nm
- 3) Colocar una correa de accesorios nueva
- 4) Aplicar una tensión en el sentido de las agujas del reloj sobre el rodillo tensor (Detalle1)



Recomendaciones

La polea de rueda libre de alternador desacoplable es una pieza de desgaste cuyo estado de funcionamiento debe ser verificado con regularidad. La especificación es sustituir los rodillos tensores y enrolladores así como la correa de accesorios cada 120 000 km. En la misma ocasión, es altamente recomendable cambiar también la polea de rueda libre de alternador desacoplable. Respetar tanto los procedimientos de montaje como los pares de apriete indicados por los fabricantes. Consultar las aplicaciones vehículo en nuestro catálogo online: [e-shop](#)



Capture el código QR para
ir a nuestro catálogo online

**¡RESPETE LAS ESPECIFICACIONES
DEL CONSTRUCTOR DEL VEHÍCULO!**

© NTN-SNR ROULEMENTS El contenido de este documento está protegido por el copyright del editor y su reproducción, incluso parcial, está prohibida sin autorización expresa. A pesar del cuidado aportado a la realización de este documento, NTN-SNR Roulements declina toda responsabilidad por los errores u omisiones que se hayan podido producir, así como por las pérdidas o daños directos o indirectos derivados de su utilización.

