



DPF357.06/PT/07/2022

DPF357.06

Informações de peças

Alguns veículos que usam a polia de amortecedor de vibrações DPF357.06 exigem a instalação de uma arruela em diamante especial.

Que veículos precisam da arruela em diamante?

A arruela é usada em: Audi A6, VW Crafter, VW Transporter T4, Volvo 850, S70, S80, V70 I, V70 II

Qual é o objetivo da arruela em diamante?

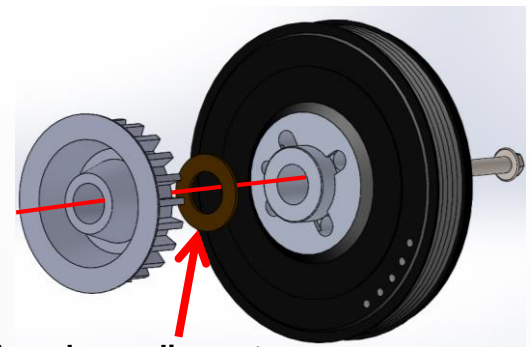
A arruela revestida a diamante fica entre a polia da cambota e a polia da correia de distribuição. A arruela, juntamente com o parafuso retentor do centro impedem que a polia do amortecedor de vibrações (DPF357.06) se solte.



A arruela em diamante deve ser instalada para garantir que a polia de distribuição e a do amortecedor de vibrações não trabalhem em seco. A arruela em diamante e os parafusos fornecidos nos Kits da SNR devem ser sempre usados e apertados até aos binários definidos pelos fabricantes.

KITS FORNECIDOS COM A ARRUELA EM DIAMANTE

A arruela em diamante é fornecida nos kits DPF357.06K1 e DPF357.06K2 da SNR. Se for instalada uma polia de amortecedor de vibrações ou uma polia de substituição antiga, recomenda-se a substituição tanto da arruela como do parafuso extensor de fixação do centro.



Arruela em diamante



Leia este código QR para aceder ao nosso catálogo on-line.

SIGA AS RECOMENDAÇÕES DO FABRICANTE DO VEÍCULO!