



R140.77/IT/05/2022

R140.77

Raccomandazioni smontaggio/montaggio

CITROËN :	Relay I, C25 (Séries 1 et 2), Jumper I	Riferimenti OE 3350-29, 71714450
FIAT :	Talento 290, Ducato (230-231-232-234-280), Ducato Nuovo (279-280/2/4), Ducato R90	
PEUGEOT :	J5 (Séries 1 e 2), Boxer I	
ALFA ROMEO :	AR6	
TALBOT :	Express MKII	

CONTROLLARE IL RIFERIMENTO DEL KIT RUOTA R140.77



Tracciabilità :
SNR EC.42317.S01

PROBLEMI RISCONTRATI

Rumorosità durante la guida e rottura del cuscinetto

CAUSE POSSIBILI

Fusello danneggiato

Controllare il fusello prima di installare il cuscinetto nuovo.

Attenzione a non rovinare la sede del cuscinetto smontando il fusello.

Errata lubrificazione

Durante il montaggio è necessario lubrificare i cuscinetti con **100 g** di grasso universale, multipurpose. Una lubrificazione inadeguata può causare scagliature sull'anello interno **(N.3)** che conducono alla rottura del cuscinetto stesso.



Gioco del cuscinetto inadeguato

Durante il montaggio è necessario rispettare una procedura di serraggio specifica che prevede l'utilizzo di spessori di regolazione (disponibili soltanto presso la rete costruttrice) per applicare le coppie di serraggio raccomandate. Se la procedura non viene rispettata, il cuscinetto sarà troppo oppure non abbastanza serrato, e a lungo termine finirà per rompersi.



Un errato serraggio del cuscinetto provoca gioco alla ruota causando a corto termine rumorosità del cuscinetto ed a lungo termine la sua rottura nonché la rottura dei componenti circostanti (perno, mozzo, trasmissione, disco freno...)



La coppia di serraggio del dado di trasmissione è di 450 N.m.

SOSTITUZIONE

Attrezzatura specifica

Pressa idraulica.

Estrattore: OE 1847038000

SNR raccomanda l'utilizzo dell'attrezzo Clas Rif. OH 5020



Consigli di sicurezza

Le viti e i dadi corrosi oppure bloccati devono essere sostituiti così come devono essere sempre sostituite le guarnizioni.

Prima di effettuare l'installazione dei cuscinetti, è necessario lubrificarli, SNR raccomanda l'utilizzo del grasso **Universal Multi Purpose** NTN-SNR.



Coppie di serraggio

- Vite del sensore di velocità della ruota **(N.1) : 8 Nm**
- Dado di trasmissione **(N.4) : per i veicoli utilitari di tipologia 10Q e 14Q : M28 450 Nm**
- Vite – snodo inferiore **(N.7) : 60 Nm**
- Serraggio della ruota : M14 **160 Nm** ; M16 **180 Nm**



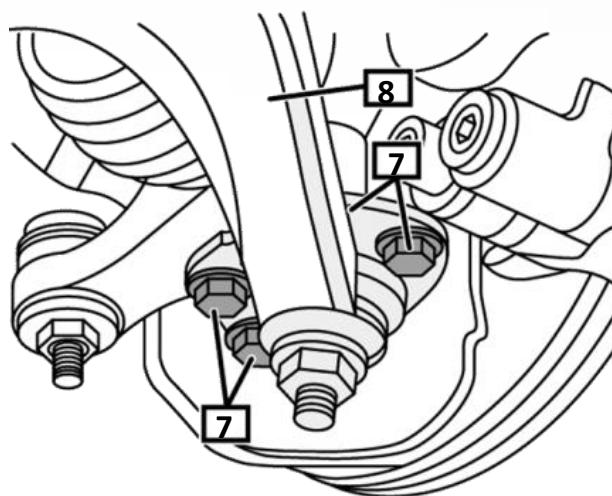
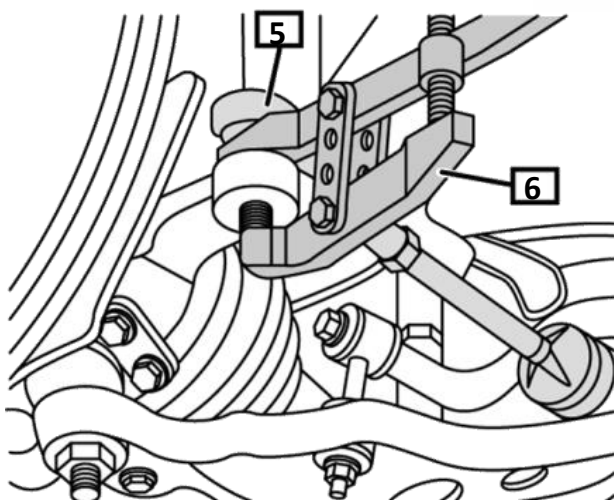
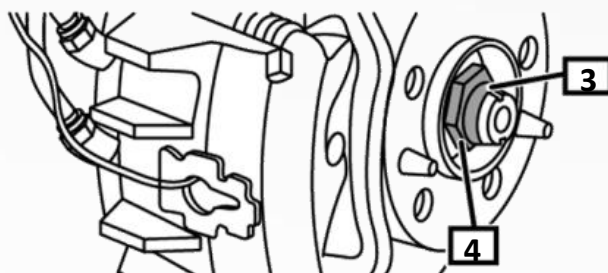
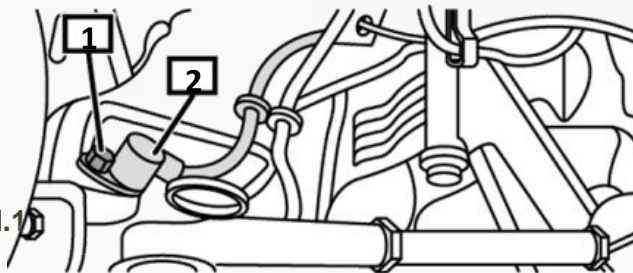
Per garantire una corretta installazione è importante rispettare le coppie di serraggio raccomandate dai costruttori.



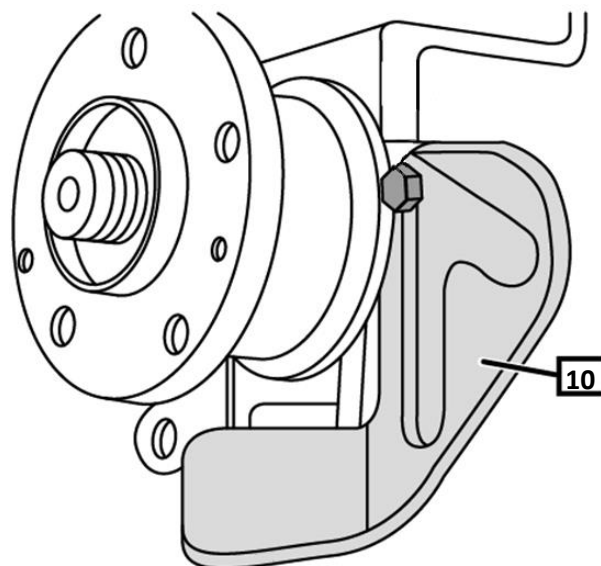
SMONTAGGIO

- 1) Sollevare il veicolo e smontare le ruote anteriori
- 2) Svitare la vite del sensore di velocità della ruota (N.1)
- 3) Rimuovere il sensore di velocità (N.2)
- 4) Spostare la linguetta di sicurezza (N.3)
- 5) Svitare il dado dell'albero di trasmissione (N.4)
- 6) Togliere la staffa del freno e il disco freno
- 7) Con l'aiuto di un estrattore, rimuovere lo snodo della direzione dal porta fusello (N.5)

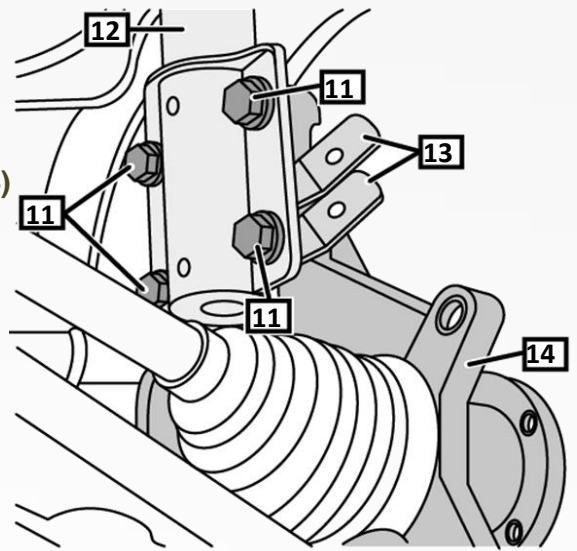
Attrezzo specifico: estrattore (N.6) : OE 1847038000



- 8) Svitare le viti dell'articolazione inferiore (N. 7) per liberare il braccio trasversale della sospensione (N. 8)
- 9) Smontare lo snodo inferiore del fusello dell'assale
- 10) Smontare il pannello paraspruzzi (N.10)



- 11) Svitare le viti della gamba elastica (N.11)
- 12) Staccare la gamba elastica dal porta mozzo (N.12 e 14)
- 13) Smontare il porta mozzo (N.14)
- 14) Smontare il supporto della tubazione del freno (N.13)
- 15) Sostituire il cuscinetto



MONTAGGIO DEL CUSCINETTO

- 1) Smontare il porta mozzo (N.14)
- 2) Utilizzare la pressa per estrarre il mozzo dal porta mozzo
- 3) Utilizzare l'estrattore per rimuovere i cuscinetti rimasti sul mozzo e nel porta-mozzo e per togliere le guarnizioni. Conservare il distanziale
- 4) Estrarre gli anelli dei cuscinetti rimasti nel porta mozzo
- 5) Pulire e controllare le varie parti, verificare che non ci siano rigature né gioco eccessivo
- 6) Posizionare gli anelli dei cuscinetti nel porta mozzo

REGOLAZIONE DEL GIOCO ASSIALE

- 1) Inserire i cuscinetti e il distanziale nel porta mozzo
- 2) Installare l'attrezzatura di regolazione (fig. 1) e serrare il dado alla coppia di 10 N.m, allentarlo un po' e fare girare l'insieme nei entrambi i sensi, serrare di nuovo il dado alla coppia di 10N.m
- 3) Posizionare un comparatore sull'estremità della vite (fig. 2) e misurare il gioco assiale tra 0.02 e 0.10 mm. Il gioco viene regolato grazie al distanziale
- 4) Rimuovere l'attrezzatura di regolazione, riempire lo spazio tra le gabbie esterne con il grasso Universal Multi Purpose
- 5) Inserire il cuscinetto e la guarnizione esterna nel porta mozzo. Lubrificare il cuscinetto con 50g de grasso Universal Multi Purpose

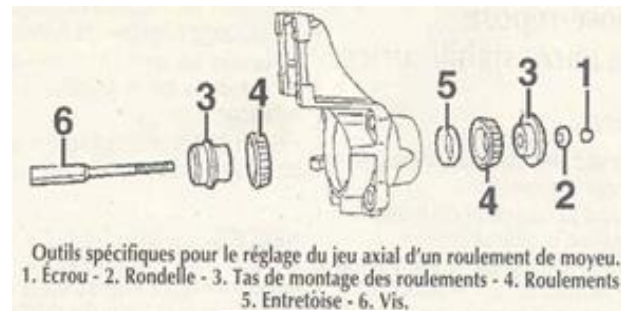


Fig. 1

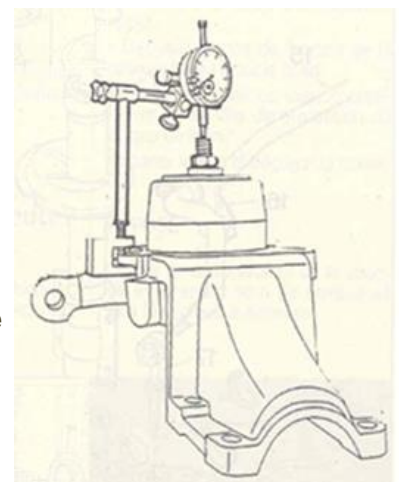


Fig. 2

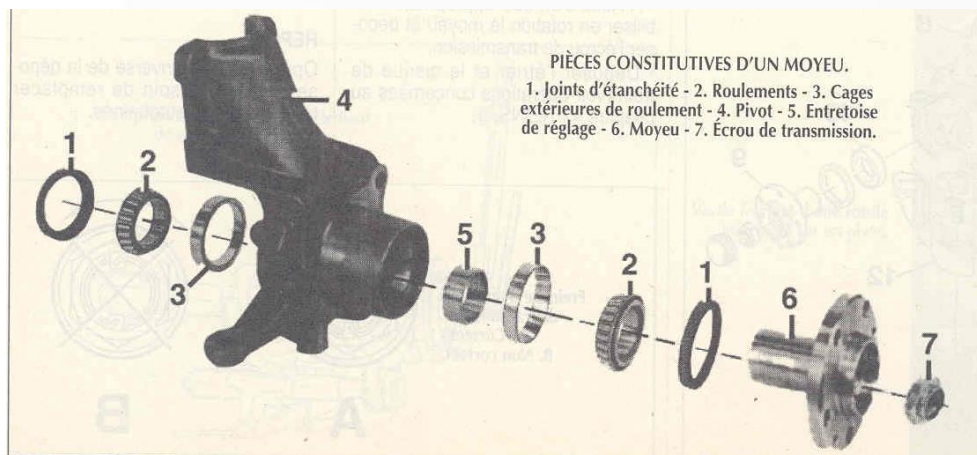


6) Utilizzare la pressa per reinserire il mozzo nel porta mozzo appoggiandosi sull'anello interno del cuscinetto esterno

7) Posizionare il distanziale e inserire il cuscinetto interno sul mozzo utilizzando la pressa. Lubrificare il cuscinetto con 50g di grasso Universal Multi Purpose

8) Posizionare la guarnizione nel porta mozzo

9) Rimontare il porta mozzo



MONTAGGIO

Eseguire la fine dell'installazione nel senso inverso dello smontaggio



Raccomandazioni

Utilizzare l'attrezzatura appropriata e sostituire tutti i componenti inerenti al cuscinetto che sono forniti nel kit.

Rispettare le raccomandazioni di montaggio dei costruttori e le coppie di serraggio indicate.

Consultare le applicazioni veicoli sul catalogo on-line: [e-shop](#)



Leggere il QR Code per accedere al catalogo on-line.

RISPETTARE LE RACCOMANDAZIONI DEI COSTRUTTORI !

©NTN-SNR ROULEMENTS

Il contenuto di questo documento è proprietà esclusiva di NTN-SNR Roulements e non può essere riprodotto, parzialmente o interamente, senza il suo accordo scritto. Nonostante la cura con la quale è stato realizzato, NTN-SNR Roulements non si assume nessuna responsabilità su eventuali errori o omissioni che potrebbe contenere questo documento né per i danni legati direttamente o indirettamente al suo utilizzo.

