

# INDUSTRIE LUBRICATION

**NTN** **SNR**

[www.ntn-snr.com](http://www.ntn-snr.com)



With You

Experts  
& Tools





« Vous apporter une solution complète d'outils et de services pour vos roulements, adaptée à votre application, à votre taille et à vos moyens. »

Experts  
& Tools

## NTN-SNR Experts & Tools, au service de nos clients

Parce que les attentes en matière de maintenance ou de lubrification de roulements sont spécifiques à chaque client, NTN-SNR Experts & Tools vous propose des solutions qui tiennent compte de votre application et de son enjeu comme de vos ressources disponibles.

Chaque application requiert une expertise propre. La maintenance d'une éolienne diffère de celle d'une presse ou d'un concasseur. Fort d'une expérience théorique et pratique accumulée depuis près d'un siècle au contact d'applications industrielles, NTN-SNR est en mesure de vous fournir l'expertise et les outils dont vous avez besoin.

Avec un effectif de près de 18000 collaborateurs répartis dans le monde, NTN-SNR élabore et améliore au quotidien des méthodes et des outils de maintenance. Notre objectif est de vous apporter des produits et des prestations faciles à mettre en œuvre par vos opérateurs. Dans la conception de nos outils et dans notre approche du service, nous visons à augmenter votre efficacité. De la réduction de la durée de vos opérations de maintenance et d'entretien, à l'optimisation de la longévité de vos roulements, nos offres vous apportent de réels gains ainsi qu'une sécurité et pérennité d'utilisation.

Ce catalogue regroupe l'ensemble de notre offre de graisses, graisseurs et systèmes de lubrification centralisée y compris nos prestations de services associées. Nos outils de maintenance font l'objet d'un catalogue spécifique disponible. (Voir ci-contre).



## LUB'SOLUTIONS, laissez-nous résoudre vos problèmes de lubrification

Un roulement, un organe mécanique, un process industriel nécessitent une lubrification fiable et adaptée pour fonctionner de façon optimale et pérenne. En plus de ses roulements de qualité, NTN-SNR, conscient de la criticité de la lubrification dans vos applications, vous apporte aussi cette expertise et les produits pour maîtriser cette composante fondamentale.

L'offre produits LUB'SOLUTIONS comprend les lubrifiants spécifiquement sélectionnés pour les différentes applications, ainsi que l'ensemble des moyens pour distribuer de façon fiable le juste volume requis par chaque organe mécanique.

Mais l'offre **LUB'SOLUTIONS c'est avant tout des experts** pour vous accompagner dans la mise en œuvre de solutions adaptées à votre environnement. Depuis les conseils pour définir vos besoins jusqu'à la mise en place de systèmes de lubrification sur votre application, en passant par leur réalisation sur mesure, nos techniciens sont disponibles pour résoudre vos problèmes.

LUB'SOLUTIONS, c'est l'esprit Experts & Tools. Une volonté qui anime une organisation d'experts disponibles et résolu à vous apporter une réponse personnalisée pour que vos roulements et machines opèrent dans les conditions optimales.

# SOMMAIRE GÉNÉRAL

## P.5 1. LUBRIFIANTS

- Graisses ou huiles et leur choix 6



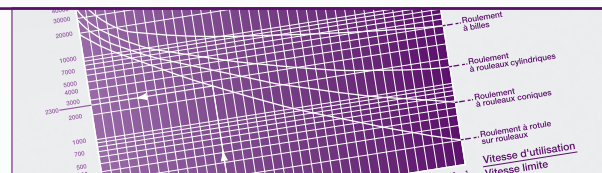
## P.15 2. SYSTÈMES DE LUBRIFICATION

- Graissage manuel : pistolet à graisse 16
- Graissage monopoint :
  - READY Booster 18
  - SMART Booster 20
  - DRIVE Booster 22
  - Accessoires pour la gamme Booster 24
- Graissage multipoint :
  - POLIPUMP: le graissage centralisé à la portée de tous 26

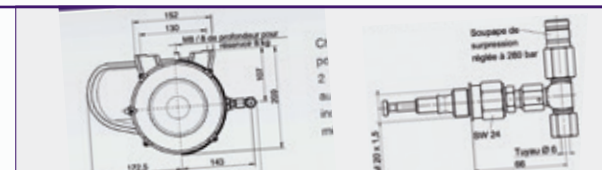


## P.30 3. THÉORIE ET MÉTHODOLOGIE DE LUBRIFICATION

- Les services LUB'SOLUTIONS 31
- Outils de calcul du besoin en lubrification d'un roulement 32



## P.35 4. DONNÉES TECHNIQUES SUR LES PRODUITS









## P.6 1. LUBRIFIANTS

- Graisses ou huiles et leur choix

6

# 1. LUBRIFIANTS

## L'AVIS DES EXPERTS :

Seule une lubrification correcte garantit un fonctionnement optimal du roulement, et de l'organe mécanique associé.

**55% des avaries prématurées des roulements résultent d'une lubrification inadaptée.**

Une lubrification imparfaite réduit fortement la durée de vie du roulement.

Elle est souvent négligée du fait de la difficulté d'accès aux roulements et du manque de connaissance des lubrifiants par l'utilisateur.

Le choix du lubrifiant, la méthode de lubrification, la quantité précise à introduire dans le roulement et la fréquence de surveillance doivent être particulièrement étudiés.

## A. PRINCIPE ET AVANTAGES D'UNE BONNE LUBRIFICATION

- En interposant un film de lubrifiant (dit film d'huile) entre les corps roulants et le chemin de roulement, elle évite **l'usure et le grippage** des éléments en contact.
- Elle protège également les pièces de **la corrosion**.
- Elle assure **l'étanchéité** aux liquides et à la pollution extérieure, et évacue les impuretés créées par le mouvement des pièces.
- Elle diminue **les frottements**, et limite donc la puissance consommée de la machine permettant ainsi de faire des **économies d'énergie**.
- Dans le cas de la circulation d'huile, elle évacue les calories et participe ainsi à l'équilibre thermique de la machine.

La durée de vie du roulement est directement liée à l'efficacité du film d'huile qui dépend :

- de la nature du lubrifiant et donc de ses capacités à tenir en température, vibrations...
- de la charge et de la vitesse du roulement.

Les graisses à usage général ne répondent pas toujours aux exigences spécifiques de certaines applications. Les roulements appelés à fonctionner dans des conditions de charge, de vitesse, de température, en présence d'eau, d'humidité ou de vibrations nécessitent l'emploi d'une graisse soigneusement sélectionnée.

Depuis plus de 50 ans, NTN-SNR effectue des recherches dans ce domaine avec les plus grands fabricants mondiaux de lubrifiants. Ainsi, nous avons une connaissance et une expérience pratique de la plupart des lubrifiants applicables aux roulements.

## B. CHOIX DU TYPE DE LUBRIFICATION

	LUBRIFICATION À L'HUILE	LUBRIFICATION À LA GRAISSE
AVANTAGES	<ul style="list-style-type: none"><li>• Bonne pénétration dans le roulement</li><li>• Bonne stabilité physico-chimique</li><li>• Refroidissement</li><li>• Contrôle aisé du lubrifiant : état et niveaux</li></ul>	<ul style="list-style-type: none"><li>• Propreté du mécanisme</li><li>• Etanchéité plus facile à réaliser</li><li>• Barrière de protection</li><li>• Simplicité des montages</li><li>• Facilité de manipulation</li><li>• Réduction ou suppression du graissage d'appoint</li><li>• Possibilités d'utiliser des roulements pré-graissés</li></ul>
INCONVÉNIENTS	<ul style="list-style-type: none"><li>• Etanchéité nécessaire du montage</li><li>• En cas d'arrêt prolongé, mauvaise protection contre l'oxydation et l'humidité</li><li>• Retard au démarrage lorsqu'une mise en circulation autonome préalable à la rotation est nécessaire</li></ul>	<ul style="list-style-type: none"><li>• Coefficient de frottement plus élevé que l'huile</li><li>• Evacuation thermique plus faible</li><li>• Le remplacement (si nécessaire) requiert le démontage du roulement et son lavage</li><li>• Pas de possibilité de vérifier un niveau de graisse donc nécessité d'une retenue de graisse fiable ou bien d'un apport périodique pour compenser les fuites, la pollution ou le vieillissement</li></ul>

## C. CARACTÉRISTIQUES DES GRAISSES

Une graisse est un produit de consistance semi-fluide à solide, obtenu par dispersion d'un agent épaississant (savon) dans un liquide lubrifiant (huile minérale ou synthétique).

Pour apporter certaines propriétés particulières, des additifs peuvent être inclus. L'utilisation croissante de roulements lubrifiés à la graisse, associée au développement du concept de graissage à vie, fait de la graisse un composant à part entière du roulement. La durée de vie du roulement, son comportement dans des environnements divers, sont largement conditionnés par les propriétés de la graisse utilisée.

### Caractéristiques physico-chimiques

#### Consistance

- Grades NLGI (National Lubrication Grease Institute) correspond à une valeur de pénétration dans la graisse travaillée (selon spécification d'essais ASTM/D217).
- Pour les roulements, la consistance retenue en général est le grade 2.

**Viscosité de l'huile de base** : généralement définie en cSt (mm<sup>2</sup>/s) à 40°C.

**Densité** : de l'ordre de 0,9.

**Point de goutte** : température à laquelle tombe la première goutte liquéfiée par chauffage d'un échantillon.

Ordre de grandeur : 180°C/260°C selon les constituants de la graisse. La température maximale d'utilisation de la graisse est toujours très inférieure au point de goutte.

GRADES NLGI	PÉNÉTRATION TRAVAILLÉE	CONSISTANCE
0 1	385 - 355 340 - 310	Semi-fluide Très molle
2 3	295 - 265 250 - 220	Molle Moyenne
4	205 - 175	Semi-dure

### Caractéristiques fonctionnelles

Les conditions de travail imposées au lubrifiant (laminage, malaxage) nécessitent des graisses spéciales pour roulements qui ne peuvent pas être sélectionnées uniquement à partir de leurs caractéristiques physico-chimiques.

Le Centre de Recherche & d'Essais NTN-SNR procède en permanence à des essais d'homologation sur roulements qui nous permettent de conseiller la graisse la mieux adaptée à l'application.

Le cahier des charges d'homologation porte sur les critères de base suivants :

- endurance en roulement à billes
- endurance en roulement à rouleaux
- tenue à l'eau
- tenue en haute et basse température
- adhérence (centrifugation)
- résistance aux vibrations (faux effet Brinell)
- tenue en grande vitesse
- etc.

Ces critères sont susceptibles d'être complétés en fonction du résultat recherché par le client.  
La sélection pour une application est un compromis réalisé à partir du cahier des charges de l'application.

## D. LES CARACTÉRISTIQUES TECHNIQUES DES LUBRIFIANTS ET LEUR CHOIX

Le choix de la graisse repose sur la connaissance des conditions de fonctionnement qui doivent être définies de la manière la plus précise possible : température, vitesse, charge, ambiance, vibrations, contraintes spécifiques à l'application.

Si vous avez des doutes ou questions, sélectionnez la graisse à utiliser en liaison avec votre interlocuteur NTN-SNR.  
Le tableau des pages 12 & 13 permet une première orientation.

# 1. LUBRIFIANTS



## UNIVERSAL Multi purpose



Graisse à usage général, pour l'industrie et l'automobile.

10

### APPLICATIONS TYPES

Equipements agricoles, machines à laver, matériel de manutention, mécanique générale, moteurs électriques de faible puissance, roulements de roue automobile, petit outillage...

### AVANTAGES

Bon comportement en présence d'eau, excellente protection contre l'usure et la corrosion.

### PLAGE DE TEMPÉRATURES

-25 à +140°C



## HEAVY DUTY High Load



Graisse de première qualité extrême pression, multi service, destinée aux applications intensives dans les industries lourdes : sidérurgie, construction, transport...

10

### APPLICATIONS TYPES

Convoyeurs, engins de levage, moyeux de roue de camion, moteurs électriques de forte puissance, pompes à eau, presses...

### AVANTAGES

Excellente tenue sous fortes charges y compris à vitesse élevée, bon comportement en présence d'eau, excellente protection contre l'usure et la corrosion.

### PLAGE DE TEMPÉRATURES

-25 à +140°C



## VIB Vibrations & Shocks



Elle offre une parfaite lubrification des pièces soumises à des vibrations importantes ou des chocs. Recommandée pour les carrières, cimenteries, travaux publics et agricoles et les applications chargées en milieu humide papeteries, forages...

11

### APPLICATIONS TYPES

Axes de godet, broyeurs, concasseurs, cribles vibrants, machines à laver, ventilateurs industriels...

### AVANTAGES

Excellente tenue aux chocs et aux vibrations ainsi qu'aux fortes charges, excellente résistance à l'eau garantissant des graissages de longue durée.

### PLAGE DE TEMPÉRATURES

-20°C à +140°C



## HIGH TEMP MP High temperature



Solution idéale pour la lubrification de longue durée à basse et haute température jusqu'à 180°C.

11

### APPLICATIONS TYPES

Moteurs électriques, séchoirs, convoyeurs de four, générateurs, pompes, machines textiles, machines de transformation du papier...

### AVANTAGES

Graisse multiusages polyurée extrême pression qui offre une excellente protection contre l'usure et la corrosion. Silencieuse, elle est parfaite pour la lubrification de paliers de moteurs électriques.

### PLAGE DE TEMPÉRATURES

-40°C à +180°C





## FOOD AL Food Sure

Multiusage pour l'industrie agroalimentaire et pharmaceutique. Conforme aux recommandations NSF-H1\*.

11



### APPLICATIONS TYPES

Partout où un contact accidentel avec les denrées alimentaires est techniquement possible. Machines d'emballage, équipements de laiterie, pâtisserie industrielle, fabrication de pâtes, confiserie, abattoirs...

### AVANTAGES

Large plage de températures d'utilisation, bonne protection contre la corrosion, grande résistance au lavage à l'eau froide et chaude ainsi qu'à beaucoup de solutions désinfectantes et détergentes.

### PLAGE DE TEMPÉRATURES

-25°C à +120°C

\* NSF : National Sanitation Foundation / H1 : contact occasionnel avec les aliments.



## FOOD CHAIN OIL

Huile alimentaire pour chaînes destinée à l'industrie agroalimentaire et pharmaceutique. Conforme aux recommandations NSF-H1\*.

11



### APPLICATIONS TYPES

Engrenages droits, coniques et à vis sans fin, paliers, pivots, articulations ainsi que pour la lubrification de chaînes de levage, d'entraînement et de transport même lors de températures basses.

### AVANTAGES

Large plage de températures d'utilisation, excellente stabilité au vieillissement et à l'oxydation, bonne protection contre l'usure et la corrosion ainsi qu'une résistance au grippage. Neutre vis-à-vis des matériaux d'étanchéités et de peintures.

### PLAGE DE TEMPÉRATURES

-30°C à +120°C

\* NSF : National Sanitation Foundation / H1 : contact occasionnel avec les aliments.



## CHAIN OIL

Huile synthétique pour chaînes hautes températures.

11



### APPLICATIONS TYPES

Machines textiles et de transformation des matières plastiques : au niveau des équipements d'égalisation, rames planes, rames à étages, séchoirs à plis, vaporiseurs à plis suspendus et installations d'enduction.

Pour tous types de chaînes de rames lubrifiées à l'huile (chaînes à rouleaux, à pinces avec roulements à billes, de glissement avec glissières) et articulations de chaînes/axes de chaîne.

### AVANTAGES

Fort pouvoir lubrifiant même en présence de températures et de charges élevées, excellent étalement assurant la formation d'un film lubrifiant rapide, résistance excellente aux charges et à l'usure, bonne adhérence donc pas de projection du produit, faible formation de résidus grâce aux composants entièrement synthétiques.

### PLAGE DE TEMPÉRATURES

-20°C à +250°C



## ULTRA HIGH TEMP - Extreme High Temperature

Graisse pour lubrification de longue durée de tout type de roulement à température extrême.

Enregistrée H1: utilisable dans les industries agroalimentaire.

11



### APPLICATIONS TYPES

Machines textiles de séchage, machines à confectionner le carton ondulé, industrie des matières plastiques, rouleaux de chargement de copieurs, équipements de four, wagonnets de four, moteurs électriques fonctionnant à des températures extrêmes...

### AVANTAGES

Pour des températures de fonctionnement très élevées jusqu'à 260°C, bonne capacité d'absorption des pressions, excellente résistance aux agents agressifs, compatible avec la plupart de matières plastiques et joints.

### PLAGE DE TEMPÉRATURES

-30°C à +260°C



## HIGH SPEED + Spindles

Graisse basse température pour vitesse très élevée.

11



### APPLICATIONS TYPES

Broches de machines textiles, de machines-outils fonctionnant à des vitesses élevées (axes de fraisage, tours, rectifieuses, perceuses,...).

### AVANTAGES

Temps de rodage réduit pour les roulements de broches, excellente résistance à l'eau (protège contre une défaillance prématurée des roulements et réduit les coûts d'entretien), faible échauffement des roulements grâce au faible couple de frottement (donc durée de vie prolongée), huile synthétique + Ester à faible viscosité qui assure une large plage de températures d'utilisation et une excellente tenue au froid.

### PLAGE DE TEMPÉRATURES

-45°C à +120°C

# 1. LUBRIFIANTS

## CARACTÉRISTIQUES DES GRAISSES

(physico-chimique, mécanique, type présentation,...)

Lubrifiant : désignation	UNIVERSAL	UNIVERSAL +	HEAVY DUTY	HEAVY DUTY +
Consistance grade NLGI	2	2	2	2
Huile de base	Minérale	Minérale	Minérale	Minérale
Epaississant / type de savon	Lithium	Lithium / calcium	Lithium avec additifs EP	Lithium avec additifs EP
Couleur	Ambrée	Brun clair	Ambrée	Blonde
Viscosité de l'huile de base (cSt) - à 40°C	115	220	115	150
- à 100°C	11	6,5	11	15
Plage de températures d'utilisation (°C)	-25 à +140	-30 à +130	-25 à +140	-30 à +150
Point de goutte (°C) DIN ISO 2176	> 190	> 170	> 190	> 190
Aptitude aux charges moyennes P < C/5		+		++
Aptitude aux charges élevées P > C/5		-		++
Aptitude aux vitesses faibles N.Dm < 100 000		+		+
Aptitude aux vitesses élevées N.Dm > 100 000		+		+
Comportement en milieu humide, présence d'eau		++		++
Aptitude pour oscillations de faible amplitude		+		+
Aptitude pour vibrations à l'arrêt		-		-
Adhérence		+		+
Faible couple		+		+
Silencieuse		+		+
Protection anti-corrosion		++		++
Résistance aux agents chimiques		-		-
Pompabilité		++		++
Conditionnements disponibles	Cartouche 400 g Boite 1 Kg Seau 5 Kg Fût 23 & 50 Kg	Graisseurs BOOSTER	Cartouche 400 g Boite 1 Kg Seau 5 Kg Fût 23, 50 & 190 Kg	Graisseurs BOOSTER
Remarques	Appellation précédente : MS		Appellation précédente : EP	

**N.Dm** : tr/mn X diamètre moyen du roulement (mm)

"++ Excellente performance"

"+ Bonne performance"

"- Pas recommandé"

"/ Pas applicable

VIB	HIGH TEMP MP	FOOD AL / FOOD	FOOD CHAIN OIL	CHAIN OIL	ULTRA HIGH TEMP	HIGH SPEED +
2	2	2	/	/	2	2
Semi synthétique	Synthétique	Minérale paraffinique / PAO	Ester + PAO	Ester + PAO	Synthétique polyether perfluoré	Ester + SHC
Lithium / calcium	Polyurée	Aluminium complexe	/	/	PTFE	Lithium / calcium
Blonde	Jaune Pâle	Jaune clair / Ambré	Incolore	Vert clair	Blanche	Marron clair
360	80	248 / 195	220	320 (*)	460	25
25	12	24 / 22	26	28 (*)	40	5,8
-20 à +140	-40 à +180	-25 à +120 / -30 à +120	-30 à +120	-20 à +250	-30 à +260	-45 à +120
> 190	> 260	> 200 / > 220	Point d'écoulement <-30	Point d'écoulement -25	Non mesurable (*)	> 180
+	+	+	/	/	++	+
++	+	+	/	/	++ (**)	-
++	+	+	/	/	++	-
-	+	+	/	/	+	++
++	++	+	/	/	+	++
++	++	+	/	/	++	+
-	-	-	/	/	-	++
++	++	+	/	/	++	+
-	+	+	/	/	-	++
-	++	-	/	/	-	++
+	+	+	/	/	+	++
-	-	-	/	/	++	-
++	++	++	/	/	++	++
Cartouche 400 g Boîte 1 Kg Fût 50 Kg Graisseurs BOOSTER	Cartouche 400 g Boîte 1 Kg Graisseurs BOOSTER	Food AL : Cartouche 400 g Boîte 1 Kg Food : Graisseurs BOOSTER	READY BOOSTER	Graisseurs BOOSTER	Cartouche 800 g	Boîte 1 Kg
Appellation précédente : VX	Appellation précédente : HIGH TEMP	Répond aux exigences NSF comme produit H1	Répond aux exigences NSF comme produit H1	* Viscosité de l'huile de base à 20°C = 1200 cSt	* Selon la norme DIN 2176, le point de goutte de cette graisse n'est pas déterminable, c'est-à-dire qu'elle ne fond pas ** Si T° < 220°C. Répond aux exigences INS H1.	Prendre garde - à la quantité - à la retenue de la graisse

# 1. LUBRIFIANTS

## E. CHOIX D'UNE GRAISSE NTN-SNR en fonction de vos applications

FONCTIONNEMENT PRÉDOMINANT	LIMITES D'UTILISATION		EXEMPLES D'APPLICATION
	TEMPÉRATURE °C	VITESSE	
Usage général	UNIVERSAL -25 à +140 UNIVERSAL + -30 à +130	< vitesse limite du roulement	<b>Industrie et automobile :</b> Equipements agricoles, mécanique générale, matériel de maintenance, outillage électrique, roulements de roue automobile ...
Fortes charges	HEAVY DUTY -25 à +140 HEAVY DUTY + -30 à +150	< 2/ 3 vitesse limite du roulement	<b>Applications intensives en industries lourdes :</b> Sidérurgie, construction, transport... Convoyeurs, engins de levage, moteurs électriques forte puissance, pompes à eau, presses, moyeu de roue de camion...
Haute température	-40 à +180	< 2/ 3 vitesse limite du roulement	Industries automobiles, sidérurgiques, papetières, roulements de moteurs électriques, de pompes, de sècheurs, de convoyeurs de four, de générateurs, et toute autre application à hautes vitesses et à basses ou hautes températures.
	-30 à +260	< 2/ 3 vitesse limite du roulement	Machine à confectionner le carton ondulé, industrie des matières plastiques, machine textile de séchage, rouleaux de chargement de copieurs. Moteurs électriques fonctionnant à des températures extrêmes, équipements de four, wagonnets de four... Enregistrement H1 : utilisable dans l'industrie agroalimentaire.
Basse température	Jusqu'à -45	< 2/ 3 vitesse limite du roulement	Aviation, engins spéciaux.
Grande vitesse	-20 à +120	< 4/ 3 vitesse limite du roulement	Broches de machines outils, broches de machines textiles, moteurs électriques miniatures.
Humidité	-30 à +140	< 2/ 3 vitesse limite du roulement	Machines à laver.
Vibrations ou chocs de forte amplitude Centrifugation Bague extérieure tournante	-20 à +130	< 2/ 3 vitesse limite du roulement	Dans les carrières, cimenteries, travaux publics et agricoles et les applications chargées en milieu humide papeteries, forages... Axes de godet, broyeurs, concasseurs, cribles vibrants, machines à laver, ventilateurs industriels...
Usage alimentaire	-25 à +120	< 2/ 3 vitesse limite du roulement	<b>Applications où un contact accidentel avec les denrées alimentaires est techniquement possible :</b> Machines d'embouteillage, équipements de laiterie, pâtisserie industrielle, fabrication de pâtes, confiserie, abattoirs...
Usage alimentaire Huile de chaîne	-30 à +120	/	<b>Applications de l'industrie alimentaire et pharmaceutique :</b> Engrenages droits, coniques et à vis sans fin, paliers, pivots, articulations ainsi que pour la lubrification de chaînes de levage, d'entraînement et de transport même lors de températures basses.
Huile de chaîne à haute température	-25 à +250	/	<b>Applications de l'industrie textile et plastique avec tous types de chaînes lubrifiées à l'huile :</b> Machines d'égalisation, rames planes, rames à étages, séchoirs à plis, vaporiseurs à plis suspendus, installations d'enduction.





PRÉCONISATIONS USUELLES	PRÉCONISATIONS EXPERTS & TOOLS
<p>Huile minérale. Savon traditionnel (lithium, calcium, ...). Consistance généralement grade 2 pour roulement de grande dimension ou avec particularités de fonctionnement. Baisse des performances à partir de 90°C en continu.</p>	UNIVERSAL ou UNIVERSAL +
<p>Similaire aux graisses d'usage général avec additifs extrême pression.</p>	HEAVY DUTY ou HEAVY DUTY +
<p>Graisse synthétique polyurée multiusages hautes vitesses, basse et hautes températures ne contenant aucune substance nocive pour la santé humaine ou pour l'environnement.</p>	HIGH TEMP MP
<p>Graisse entièrement synthétique. La graisse n'est pas miscible avec les produits d'origine minérale et synthétique de nature différente. Le bon rendement de ce produit n'est atteint que lorsque les organes à lubrifier sont propres et parfaitement dégraissés. Enregistrements H1: contact occasionnel avec les aliments.</p>	ULTRA HIGH TEMP
<p>Huile de base de très faible viscosité. Attention à la fluidification de la graisse si température &gt; 80°C.</p>	HIGH SPEED +
<p>Huile de très faible viscosité.</p>	
<p>Graisse traditionnelle fortement dopée avec additif anti-corrosion.</p>	UNIVERSAL ou HEAVY DUTY (normale ou +)
<p>Graisse consistance grade 2 à forte adhérence.</p>	VIB
<p>Répond aux exigences NSF comme produit H1. * NSF : National Sanitation Foundation / H1 : Contact occasionnel avec les aliments.</p>	FOOD AL
<p>Répond aux exigences NSF comme produit H1. *NSF : National Sanitation Foundation /H1 : Contact occasionnel avec aliments</p>	FOOD CHAIN OIL
<p>Huile avec bonne adhérence et bonne capacité de fluage (étalement).</p>	CHAIN OIL

# 1. LUBRIFIANTS

## MISSIBILITÉ DES GRAISSES

D'une manière générale, il est déconseillé de mélanger deux graisses lubrifiantes.

En cas de mélange (ex : changement de graisse dans un système de graissage), il faut s'assurer de la miscibilité des deux graisses, c'est à dire de leurs huiles de base et de leurs épaississants.

HUILE	MINÉRALE	PAO POLY ALPHA-OLÉFINE	ESTER	PAG POLY GLYCOL	POLYPHÉNYL ÉTHER	SILICONE (METHYL)	SILICONE (PHENYL)	FLUORÉE
MINÉRALE	M							
PAO POLY ALPHA-OLÉFINE	M	M						
ESTER	M	M	M					
PAG POLY GLYCOL	NM	NM	M	M				
POLYPHÉNYL ÉTHER	M	M	M	NM	M			
SILICONE (METHYL)	NM	NM	NM	NM	NM	M		
SILICONE (PHENYL)	M	M	M	NM	M	M	M	
FLUORÉE	NM	NM	NM	NM	NM	NM	NM	M

Légende : M : mélange admissible - NM : mélange non admissible.

EPAISSISSANT	SAVON CALCIUM ANHYDRE	SAVON CALCIUM COMPLEXE	SAVON LITHIUM	SAVON LITHIUM COMPLEXE	SAVON LITHIUM / CALCIUM	SAVON ALUMINIUM COMPLEXE	BENTONE GEL SILICE	POLYURÉE	FLUORÉE
SAVON CALCIUM ANHYDRE	M								
SAVON CALCIUM COMPLEXE	NM	M							
SAVON LITHIUM	M	NM	M						
SAVON LITHIUM COMPLEXE	M	M	M	M					
SAVON LITHIUM / CALCIUM	M	NM	M	M	M				
SAVON ALUMINIUM COMPLEXE	M	NM	NM	NM	NM	M			
BENTONE GEL SILICE	M	NM	NM	NM	NM	NM	M		
POLYURÉE	M	M	M	M	NM	M	NM	M	
FLUORÉE	NM	NM	NM	NM	NM	NM	NM	NM	M

Légende : M : mélange admissible - NM : mélange non admissible.



## P.15 2. SYSTÈMES DE LUBRIFICATION

- Graissage manuel : pistolet à graisse ou huile 16
- Graissage monopoint :
  - READY Booster* 18
  - SMART Booster* 20
  - DRIVE Booster* 22
  - Accessoires pour la gamme Booster* 24
- Graissage multipoint :
  - POLIPUMP le graissage centralisé à la portée de tous* 26

### MANUEL

### PISTOLET À GRAISSE OU HUILE

Pour un graissage aisé d'une seule main.

36



\*Option

#### APPLICATIONS

Le pistolet de graissage est l'outil idéal pour un graissage facile, propre et rapide en milieu industriel et agricole.

#### AVANTAGES

##### • Pratique

La pompe peut être actionnée d'une seule main.

Son corps moleté facilite la saisie.

Elle peut recevoir des cartouches ou directement de la graisse en vrac.

##### • Robuste

Conçue pour un usage industriel, elle développe une pression maximale de 345 bar.

Son acier de haute qualité résistant aux chocs garantit une utilisation de longue durée.

##### • Précis et propre

Un embout de graissage développé par NTN-SNR peut être vissé au pistolet de graissage.

Il permet d'injecter la graisse avec propreté et précision dans le roulement.

Débit de graisse réduit et contrôlé : 0.5 cm<sup>3</sup> /course.

#### RÉFÉRENCE COMMERCIALE

LUB GREASE GUN SET

Embout (optionnel) : LUB GREASE GUN/ACC SET

### MONOPOINT

#### L'AVIS DES EXPERTS

Réduisez vos délais de maintenance et diminuez vos coûts d'exploitation, tout en améliorant la sécurité des hommes et des machines.

Le graisseur automatique permet une lubrification constante et régulière de vos roulements.

Facilement intégrable dans différents types d'applications (industries mécaniques et automobiles, aciéries, papeteries, etc.), il vous permettra d'optimiser la fonction de graissage sans aucune modification de vos installations.

#### LES GRAISSEURS AUTOMATIQUES ASSURENT UNE LUBRIFICATION CONTINUE, FIABLE, PROPRE ET EXTRÊMEMENT PRÉCISE DE VOS ROULEMENTS :

• Ils fournissent à l'application un apport constant et maîtrisé en graisse de qualité, 24 heures sur 24, 7 jours sur 7.

> **Moins de frottements = économie d'énergie**

• Ils contribuent activement à prolonger la durée de vie des roulements.

> **Améliorent la disponibilité des équipements industriels**

• Ils éliminent les risques de sur-graissage ou sous-graissage.

• Ils réduisent les risques de contamination.

• Ils garantissent la lubrification correcte avec la graisse adéquate.

> **Réduisent le nombre de défaillances prématurées**

• Ils permettent d'espacer les interventions sur machine.

> **Diminuent les risques d'accidents en particulier dans les zones dangereuses ou difficiles d'accès**



# POUR CHACUNE DE VOS APPLICATIONS, COMBINEZ la graisse et le graisseur les plus adaptés



**UNIVERSAL +**



**HEAVY DUTY +**



**VIB**



**HIGH TEMP MP**



**FOOD**



**FOOD CHAIN OIL**



**CHAIN OIL**

## DESCRIPTION

Usage général, pour l'industrie.

Qualité extrême pression, multi-service, destinée aux applications intensives.

Pièces soumises à des vibrations importantes ou à des chocs. Pour les applications chargées en milieu humide.

Idéale pour la lubrification de longue durée à haute température jusqu'à +180°C.

Multi-usage pour l'industrie alimentaire et pharmaceutique. Conforme aux recommandations NSF-H1.

Huile alimentaire pour chaînes destinée à l'industrie agroalimentaire et pharmaceutique. Conforme aux recommandations NSF-H1.

Huile synthétique pour chaînes hautes températures.

## APPLICATIONS

Equipements agricoles, matériel de manutention, mécanique générale, moteurs électriques de faible puissance...

Industries lourdes : sidérurgie, construction, transport, convoyeurs, engins de levage, pompes à eau...

Carrières, cimenteries, travaux publics et milieux humides : papeteries, forages, broyeurs, cribles vibrants...

Machines textiles, transformation du papier, ventilateur à chaud, séchoirs, pompe à eau, moteurs électriques...

Embouteillage, laiterie, pâtisserie industrielle, fabrication de pâtes, confiserie, abattoirs...

Engrenages droits, coniques et à vis sans fin, paliers, pivots, articulations ainsi que pour la lubrification de chaînes de levage, d'entraînement et de transport même lors de températures basses.

Machines textiles et de transformation des matières plastiques : pour tous les types de chaînes, de rames lubrifiées à l'huile.

## DONNÉES TECHNIQUES

Savon	Lithium Calcium	Lithium	Lithium Calcium	Polyurée	Complexe aluminium	•	•
Huile	Minérale	Minérale	Semi synthétique	Synthétique	Minérale paraffinique	Ester + Pao	Ester + PAO
Température de fonctionnement	-30°C/+130°C	-30°C/+150°C	-20°C/+140°C	-40°C/+180°C	-30°C/+120°C	-30°C/+120°C	-20°C/+250°C
Viscosité à 40°C	220 cSt	150 cSt	360 cSt	80 cSt	195 cSt	220 cSt	320 cSt

## OFFRE DISPONIBLE

READY Booster	•	•	•	•	•	•	•
SMART Booster	•	•	•	•	•	•	•
DRIVE Booster	•	•	•	•	•	•	•



### READY BOOSTER

- 60 cm<sup>3</sup> et 125 cm<sup>3</sup>
- Économique
- Robuste
- Ergonomique : Excellente visibilité du niveau de graisse
- Utilisable en zone explosive



### SMART BOOSTER

- + de capacité : 125 cm<sup>3</sup>
- Précis, ergonomique
- Réglage au mois près sur écran LCD
- Débit constant indépendant de la température ambiante
- Recyclable : unité de contrôle réutilisable
- Adapté aux zones explosives



### DRIVE BOOSTER

- Polyvalent
- 2 capacités : 120 cm<sup>3</sup> et 250 cm<sup>3</sup>
- Multi-usage
- Précis
- Puissant : convient au graissage à distance
- Rechargeable

# 2. SYSTÈMES DE LUBRIFICATION

## 1 / READY BOOSTER 60 & 125



Idéal pour les environnements humides, exposés à la corrosion ou exigeant un maximum d'hygiène comme dans l'industrie alimentaire.

36

**READY BOOSTER : le modèle économique et flexible.**

### A • DESCRIPTIF

Disponible en 2 tailles (60cc et 125cc), le READY BOOSTER est adapté à une grande variété d'applications et en particulier aux environnements agressifs pouvant entraîner la corrosion des systèmes électroniques, ou aux secteurs industriels exigeants en matière de propreté et d'hygiène.

La distribution de la graisse est assurée par une réaction électrochimique.  
La durée de distribution de graisse est réglable de 1 à 12 mois via un sélecteur.

### B • APPLICATIONS

Conçu pour le graissage monopoint des roulements, paliers lisses, engrenages ouverts, chaînes, vis à billes, guidages linéaires... Sa résistance à la corrosion est très prisée dans l'industrie alimentaire.





60 CC

125 CC



### C • CARACTÉRISTIQUES ET AVANTAGES

<ul style="list-style-type: none"> <li>• Conception compacte (avec bride en option).</li> </ul>	<ul style="list-style-type: none"> <li>• Facile à installer même dans les endroits confinés.</li> </ul>
<ul style="list-style-type: none"> <li>• Certification   II 1G Ex ia IIC T6 II 1D Ex iaD 20 T85°C I M1 Ex ia I DEKRA 13 ATEX 0078 X</li> </ul>	<ul style="list-style-type: none"> <li>• Utilisable dans les zones à risque d'explosion.</li> </ul>
<ul style="list-style-type: none"> <li>• Réservoir transparent en polyamide forte densité.</li> </ul>	<ul style="list-style-type: none"> <li>• Permet un contrôle visuel du niveau de graisse.</li> </ul>
<ul style="list-style-type: none"> <li>• Étanche à l'eau et à la poussière : IP 68.</li> </ul>	<ul style="list-style-type: none"> <li>• Résiste à la corrosion et aux vibrations.</li> <li>• Fonctionne dans toutes les positions.</li> </ul>
<ul style="list-style-type: none"> <li>• Clapet limiteur de débit intégré pour la version à huile.</li> </ul>	<ul style="list-style-type: none"> <li>• Facilite l'installation.</li> </ul>

## D • DONNÉES TECHNIQUES

Entraînement : à gaz par réaction électrochimique

Contenance : 60 cm<sup>3</sup> ou 125 cm<sup>3</sup>

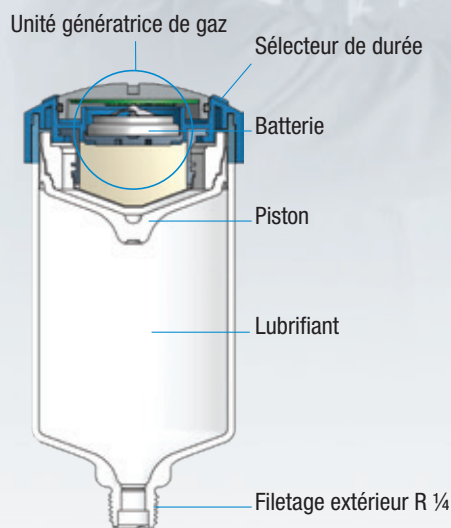
Pression maxi : 5 bar

Durée de distribution : 1 à 12 mois

Démarrage immédiat : 1 jour

Température de fonctionnement : -20°C à +60°C

Disponible avec les graisses performantes NTN-SNR spécialement développées pour les roulements et paliers, et avec les huiles synthétiques spéciales pour les chaînes. Nous consulter pour d'autres types de lubrifiants.



## E • RÉFÉRENCES COMMERCIALES

RÉFÉRENCE COMMERCIALE	PRODUIT	LUBRIFIANT
LUBER READY 60 UNIVERSAL +	READY BOOSTER 60	<b>Graisse UNIVERSAL +</b> (Usage général)
LUBER READY UNIVERSAL +	READY BOOSTER 125	
LUBER READY 60 HEAVY DUTY +	READY BOOSTER 60	<b>Graisse HEAVY DUTY +</b> (Fortes charges)
LUBER READY HEAVY DUTY +	READY BOOSTER 125	
LUBER READY 60 HIGH TEMP MP	READY BOOSTER 60	<b>Graisse HIGH TEMP MP</b> (Hautes températures)
LUBER READY HIGH TEMP MP	READY BOOSTER 125	
LUBER READY 60 VIB	READY BOOSTER 60	<b>Graisse VIB</b> (Vibrations et chocs)
LUBER READY VIB	READY BOOSTER 125	
LUBER READY 60 FOOD	READY BOOSTER 60	<b>Graisse FOOD</b> (Compatible alimentaire)
LUBER READY FOOD	READY BOOSTER 125	
LUBER READY FOOD CHAIN OIL	READY BOOSTER 125	<b>Huile FOOD CHAIN OIL</b> (Huile alimentaire pour chaînes)
LUBER READY 60 CHAIN OIL	READY BOOSTER 60	<b>Huile CHAIN OIL</b> (Huile hautes performances pour chaînes)
LUBER READY CHAIN OIL	READY BOOSTER 125	

# 2. SYSTÈMES DE LUBRIFICATION

## 2 / SMART BOOSTER 125



Solution de graissage performante et économique, idéale pour les applications soumises à des variations de températures.

**SMART BOOSTER : le modèle économique indépendant de la température.**

### A • DESCRIPTIF

SMART BOOSTER, le premier graisseur automatique électrochimique, équipé d'une unité de contrôle réutilisable, qui permet d'ajuster le débit en fonction de la température ambiante.

Vous êtes assurés de fournir en continu le volume de lubrifiant requis pour votre application quelle que soit la température.

Ce graisseur intelligent est équipé d'un capteur de température qui ajuste le niveau de pression nécessaire pour distribuer la juste quantité de graisse définie au démarrage.

La durée de distribution est très facilement réglable au mois près (de 1 à 12 mois) par simple pression manuelle sur l'unité de contrôle.

Cette dernière est réutilisable plusieurs fois, seule la cartouche de graisse **125 cm<sup>3</sup>** est à remplacer.





### B • APPLICATIONS

Conçu pour le graissage monopoint des roulements, paliers lisses, engrenages ouverts, chaînes, vis à billes, guidages linéaires... Il est parfaitement adapté aux environnements soumis à de fortes variations de températures (ex : ventilateurs sous les toits) ou exigeant une sécurité intrinsèque (ex. : industrie pétrochimique).



### C • CARACTÉRISTIQUES ET AVANTAGES

<ul style="list-style-type: none"> <li>• Réglable entre 1 et 12 mois via une unité de contrôle tactile, avec fonction marche/arrêt, réutilisable.</li> </ul>	<ul style="list-style-type: none"> <li>• Souple, précis, polyvalent réduit les coûts d'exploitation tout en améliorant la lubrification des pièces tournantes.</li> </ul>
<ul style="list-style-type: none"> <li>• Compensation de température intégrée avec large plage de températures de fonctionnement.</li> </ul>	<ul style="list-style-type: none"> <li>• Fiabilité élevée : débit de graisse contrôlé indépendant de la température sur toute la durée de distribution.</li> <li>• Usage universel.</li> </ul>
<ul style="list-style-type: none"> <li>• Conception compacte avec bride renforcée.</li> </ul>	<ul style="list-style-type: none"> <li>• Robuste, facile à installer même dans les endroits confinés.</li> </ul>
<ul style="list-style-type: none"> <li>• Certification   I M1 Ex ia I Ma II 2G Ex ia IIC T4 Gb II 2D Ex ia IIC T 135°C Db ZELM IO ATEX 0434X</li> </ul>	<ul style="list-style-type: none"> <li>• Utilisable dans les zones à risque d'explosion.</li> </ul>
<ul style="list-style-type: none"> <li>• Protection IP65.</li> </ul>	<ul style="list-style-type: none"> <li>• Utilisable dans de nombreux milieux poussiéreux et humides.</li> </ul>
<ul style="list-style-type: none"> <li>• Réservoir transparent en polyamide forte densité.</li> </ul>	<ul style="list-style-type: none"> <li>• Permet un contrôle visuel du niveau de graisse.</li> <li>• Fonctionne dans toutes les positions.</li> </ul>
<ul style="list-style-type: none"> <li>• Clapet limiteur de débit intégré pour la version à huile.</li> </ul>	<ul style="list-style-type: none"> <li>• Facilite l'installation.</li> </ul>



## D • DONNÉES TECHNIQUES

Entraînement : **cellules génératrices de gaz avec compensation électronique de température.**

Contenance : **125 cm<sup>3</sup>**

Pression maxi : **6 bar**

Durée de distribution : **1,2,3,...,12 mois**

Démarrage immédiat : **1 jour**

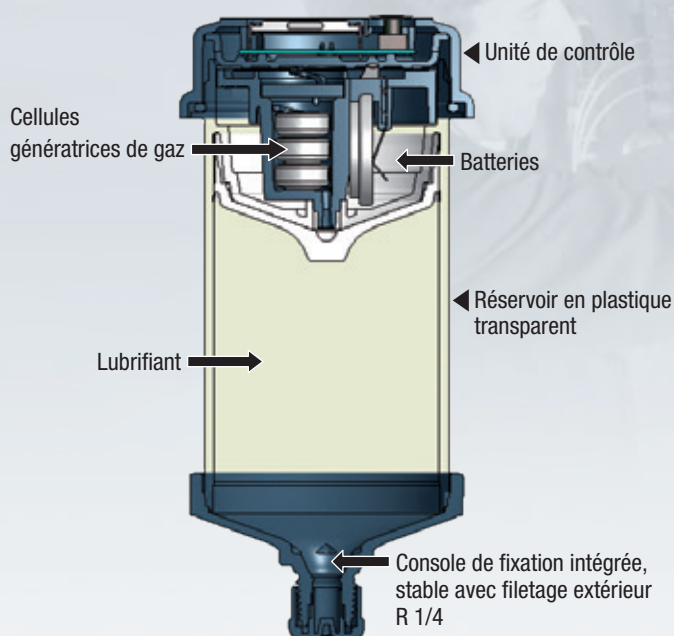
Température de fonctionnement : **-20°C à +60°C**

**Disponible avec les graisses performantes NTN-SNR spécialement développées pour les roulements et paliers, et avec l'huile synthétique spéciale pour les chaînes. Nous consulter pour d'autres types de lubrifiants.**

## E • RÉFÉRENCES COMMERCIALES

**LUBER SMART (nom de la graisse)** : Kit complet (Unité de contrôle + Réservoir de lubrifiant avec cellules de gaz et batteries + capot de protection).

**LUBER SMART REFILL (nom de la graisse)** : Réservoir de lubrifiant avec cellules de gaz et batteries + capot de protection).



RÉFÉRENCE COMMERCIALE	PRODUIT	LUBRIFIANT
LUBER SMART 125 UNIVERSAL+	SMART BOOSTER complet	<b>Graisse UNIVERSAL +</b> (Usage général)
LUBER SMART REFILL 125 UNIVERSAL+	Recharge	
LUBER SMART 125 HEAVY DUTY+	SMART BOOSTER complet	<b>Graisse HEAVY DUTY +</b> (Fortes charges)
LUBER SMART REFILL 125 HEAVY DUTY+	Recharge	
LUBER SMART 125 HIGH TEMP MP	SMART BOOSTER complet	<b>Graisse HIGH TEMP MP</b> (Hautes températures)
LUBER SMART REFILL 125 HIGH TEMP MP	Recharge	
LUBER SMART 125 VIB	SMART BOOSTER complet	<b>Graisse VIB</b> (Vibrations et chocs)
LUBER SMART REFILL 125 VIB	Recharge	
LUBER SMART 125 FOOD	SMART BOOSTER complet	<b>Graisse FOOD</b> (Compatible alimentaire)
LUBER SMART REFILL 125 FOOD	Recharge	
LUBER SMART 125 CHAIN OIL	SMART BOOSTER complet	<b>Huile CHAIN OIL</b> (Huile hautes performances pour chaînes)
LUBER SMART REFILL 125 CHAIN OIL	Recharge	

## 2. SYSTÈMES DE LUBRIFICATION

### 3 / DRIVE BOOSTER 120 & 250

38

Solution de graissage performante, écologique, facile à mettre en œuvre pour les applications nécessitant un dosage très précis, au contact ou éloigné du point à graisser.

**DRIVE BOOSTER : le modèle haut de gamme pour toutes les situations.**

#### A • DESCRIPTIF

DRIVE BOOSTER, graisseur automatique électromécanique pour une lubrification extrêmement précise, indépendante de la température, avec une fiabilité élevée en service.

Disponible en 2 tailles **120 cm<sup>3</sup>** et **250 cm<sup>3</sup>**, il satisfait la plupart des applications de lubrification.

Sa tête de commande à Entraînement électromécanique se caractérise par :

- Un seul bouton lié à l'écran LCD qui permet de régler très simplement la durée de décharge du graisseur (1 à 12 mois) ainsi que d'actionner la fonction "purge".
- 4 LED disséminées autour de la tête de commande permettant une visualisation claire du statut de l'appareil.
- Une pression de poussée constante et fiable de 6 bar pendant toute la durée de distribution, permettant ainsi de déporter le point de graissage jusqu'à 5 mètres.
- Une tête réutilisable, contribuant à préserver l'environnement.

Solution idéale pour lubrifier dans les zones dangereuses, difficiles d'accès ou soumises à des températures ambiantes élevées ou à des vibrations sévères.



#### B • APPLICATIONS

Conçu pour le graissage monopoint des roulements, paliers lisses, engrenages ouverts, chaînes, vis à billes, guidages linéaires... Indépendant de la température et de la pression ambiante, il est adapté à une large gamme d'applications et de conditions de service. Il peut être installé jusqu'à 5 mètres de distance du point de graissage.

#### C • CARACTÉRISTIQUES ET AVANTAGES

<ul style="list-style-type: none"><li>• Entraînement par moteur électrique puissant et robuste.</li><li>• Facilement réglable avec son écran LCD.</li></ul>	<ul style="list-style-type: none"><li>• Pression de 6 bar (distribution jusqu'à 5 mètres).</li><li>• Indépendant de la température et de la pression.</li><li>• Fiabilité élevée : débit de graisse constant sur toute la durée de distribution.</li></ul>
<ul style="list-style-type: none"><li>• Réutilisable</li></ul>	<ul style="list-style-type: none"><li>• Ecologique</li></ul>
<ul style="list-style-type: none"><li>• Réservoir transparent en polyamide forte densité, avec bride renforcée.</li></ul>	<ul style="list-style-type: none"><li>• Visualisation du niveau de graisse.</li></ul>
<ul style="list-style-type: none"><li>• Equipé de voyants lumineux.</li></ul>	<ul style="list-style-type: none"><li>• Indique l'état de fonctionnement et permet un contrôle rapide à distance.</li></ul>
<ul style="list-style-type: none"><li>• Conception compacte.</li></ul>	<ul style="list-style-type: none"><li>• Facile à installer même dans les endroits confinés.</li></ul>
<ul style="list-style-type: none"><li>• Kit graisseur avec accessoires fournis.</li></ul>	<ul style="list-style-type: none"><li>• Le jeu de raccords offert permet de monter l'appareil sur 95% des applications.</li></ul>
<ul style="list-style-type: none"><li>• Recharge constituée d'un réservoir de lubrifiant et d'un pack de batteries.</li><li>• Réglable de 1 à 12 mois via une unité de contrôle tactile avec fonction marche/arrêt réutilisable et fonction purge.</li></ul>	<ul style="list-style-type: none"><li>• Garantie de fonctionnement.</li><li>• Souple, précis, il réduit les coûts d'exploitation.</li><li>• La fonction purge permet de fluidifier une situation de blocage.</li></ul>

## D • DONNÉES TECHNIQUES

Entraînement : **électromécanique, réutilisable**

Alimentation : **bloc-batteries**

Contenance : **120 cm<sup>3</sup> ou 250 cm<sup>3</sup>**

Pression maxi : **6 bar**

Durée de distribution : réglable de **1 à 12 mois**

Température de fonctionnement : **-10°C à + 60°C**

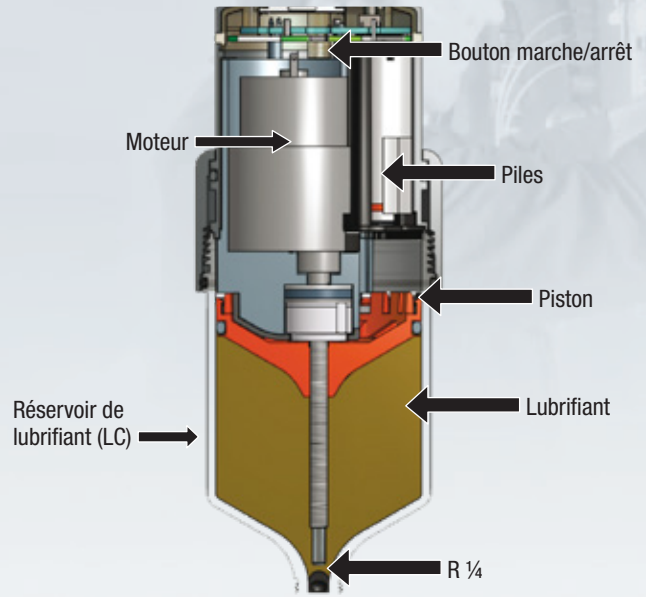
Disponible avec les graisses performantes **NTN-SNR** spécialement développées pour les roulements et paliers. Nous consulter pour d'autres types de lubrifiants.



Ecran LCD avec touche de réglage (1 à 12 mois) + fonction purge



Capuchon de protection



## E • RÉFÉRENCES COMMERCIALES

**LUBER DRIVE KIT (capacité, nom de la graisse)** : Kit graisseur complet incluant : Moteur + réservoir de lubrifiant 120 ou 250 cm<sup>3</sup> + pack batteries + embase de renfort + 4 raccords réducteurs.

**LUBER DRIVE REFILL (capacité, nom de la graisse)** : Recharge incluant : réservoir de lubrifiant 120 ou 250 cm<sup>3</sup> + pack batteries.

La référence commerciale se décline selon la même logique pour tous les lubrifiants : UNIVERSAL+, HEAVY DUTY+, HIGH TEMP MP, VIB, FOOD, CHAIN OIL.

EX. DE RÉFÉRENCE COMMERCIALE	PRODUIT	LUBRIFIANT
LUBER DRIVE KIT 120-UNIVERSAL +	DRIVE BOOSTER 120 kit complet	Graisse <b>UNIVERSAL +</b> (Usage général)
LUBER DRIVE KIT 250-HEAVY DUTY +	DRIVE BOOSTER 250 kit complet	Graisse <b>HEAVY DUTY +</b> (Fortes charges)
LUBER DRIVE REFILL 120 HIGH TEMP MP	Recharge 120	Graisse <b>HIGH TEMP MP</b> (Hautes températures)
LUBER DRIVE REFILL 250 VIB	Recharge 250	Graisse <b>VIB</b> (Vibrations et impacts)

### Pour commander :

- Un DRIVE BOOSTER kit complet en 250 cm<sup>3</sup> avec la graisse High Temp MP,
  - la référence est LUBER DRIVE KIT 250-HIGH TEMP MP
- Une recharge en 120 cm<sup>3</sup> avec la graisse HEAVY DUTY +,
  - la référence est LUBER DRIVE REFILL 120 HEAVY DUTY+


### 4 / ACCESSOIRES POUR LA GAMME BOOSTER

Choisir l'accessoire adapté parmi la gamme NTN-SNR ROULEMENTS.

#### Supports de fixation :

		
DESCRIPTION	Clip plastique de fixation DRIVE / SMART / READY	Support + insert
RÉFÉRENCE COMMERCIALE	LUBER UNIVERSAL CLIP	LUBER BRACKET







#### Raccord Flexible :

	
DESCRIPTION	1 Raccord femelle côté Booster + 1 Tube flexible (Nylon, longueur 1 m, Diam ext/inter : 8 / 6 mm) + 1 Raccord mâle G1/4
RÉFÉRENCE COMMERCIALE	LUBER HOSE & CONNECTORS 1 M

#### Coudes :

		
DESCRIPTION	Angle de connexion 45° G1/4 - G1/4	Angle de connexion 90° G1/4 - G1/4
RÉFÉRENCE COMMERCIALE	LUBER ANGLE 45 G1/4	LUBER ANGLE 90 G1/4

#### Raccord / Réducteurs :

						
DESCRIPTION	Réducteur G1/4 - G1/8	Réducteur G1/4 - M6	Réducteur G1/4 - M8 x1	Réducteur G1/4 - M8 x1,25	Réducteur G1/4 - M10 x1	Réducteur G1/4 - M10 x1,50
RÉFÉRENCE COMMERCIALE	LUBER REDUCER G1/4 - G1/8	LUBER REDUCER G1/4 - M6	LUBER REDUCER G1/4 - M8 x1	LUBER REDUCER G1/4 - M8	LUBER REDUCER G1/4 - M10 x1	LUBER REDUCER G1/4 - M10

## Rallonges :

		
DESCRIPTION	Rallonge R1/40 x G1/4 - 30 mm	Rallonge R1/40 x G1/4 - 75 mm
RÉFÉRENCE COMMERCIALE	LUBER EXTENSION G1/4 30 mm	LUBER EXTENSION G1/4 75 mm




## Brosses et pinceaux :

				
DESCRIPTION	Pinceau diam. 20 G1/4	Brosse 40X30 mm G1/4	Brosse 60X30 mm G1/4	Brosse 100X30 mm G1/4
RÉFÉRENCE COMMERCIALE	LUBER OIL BRUSH diam. 20 -G1/4	LUBER OIL BRUSH 40 x 30 -G1/4	LUBER OIL BRUSH 60 x 30 -G1/4	LUBER OIL BRUSH 100 x 30 -G1/4

## Accessoires Drive :

			
DESCRIPTION	Embase de renfort G1/4 (cuivre / plastique)	Capuchon protection 120 cm <sup>3</sup>	Capuchon protection 250 cm <sup>3</sup>
RÉFÉRENCE COMMERCIALE	LUBER PROTECTION BASE	LUBER PROTECTION COVER 120	LUBER PROTECTION COVER 250

## Accessoires READY :

		Kit d'accessoires pour environnement extrême*	
			
DESCRIPTION	Embase de renfort (G1/4 - G1/4) (cuivre / plastique)	Embase de renfort (G1/4 - G1/4) (aluminium)	Capuchon de protection métallique
RÉFÉRENCE COMMERCIALE	LUBER READY PROTECTION BASE	LUBER READY SUPPORT FLANGE	LUBER READY PROTECTION CAP

\* Ces accessoires sont vendus séparément



### MULTIPOINT

Solution de graissage multipoint rentable, performante et simple à mettre en œuvre, permettant de graisser en toute simplicité de 1 à 35 points.

## 5 / POLIPUMP : Le graissage centralisé facile à mettre en œuvre et à moindre coût

Brancher et raccorder, votre centrale de lubrification est prête à fonctionner. Il vous suffit juste de suivre les 4 étapes décrites ci-dessous :

- 1 Déterminer le nombre de points nécessaires à lubrifier**, choisir vos éléments pompant et les raccorder.
- 2 Connecter la pompe** à votre réseau électrique.
- 3 Remplir le réservoir** avec la graisse de votre choix.
- 4 Programmer vos cycles de lubrification** : votre POLIPUMP est prête à fonctionner.



### A • BÉNÉFICES

#### Un choix rentable

Offrez-vous un système de lubrification multipoint vous permettant d'augmenter la disponibilité de vos équipements tout en diminuant vos coûts de maintenance.

#### Une solution économique et performante

Possibilité de lubrifier de 1 à 35 points avec la graisse de votre choix jusqu'à une distance de 20 mètres\*.

#### Ecologique et simple à mettre en œuvre

Aucune compétence technique n'est requise pour l'installation de votre centrale de lubrification. Prête à l'emploi et écologique, rechargez facilement votre pompe tout en diminuant vos déchets.

### B • APPLICATIONS

Cette solution de graissage a été conçue pour lubrifier de 1 à 35 points pour des applications diverses et variées. On la trouve principalement dans deux secteurs distincts :

#### 1. L'industrie

La POLIPUMP peut être utilisée pour le graissage de roulements, paliers lisses, engrenages ouverts, chaînes, vis à billes, guidage linéaire... Autonome, elle vous permettra de lubrifier jusqu'à 35 points sur une distance allant jusqu'à 20 mètres\*. Nul besoin de recharge impliquant des graisses spécifiques, vous pourrez très facilement remplir votre réservoir avec la graisse de votre choix.

#### 2. Véhicules et châssis (engins agricoles, BTP, camions)

Une version spécifique de la POLIPUMP a été conçue pour des applications sur des véhicules de type engins agricoles du BTP, des camions... Cette pompe permet de lubrifier jusqu'à 35 points tout en respectant les contraintes électriques spécifiques à ces véhicules.

\* Distance soumise à conditions : nous consulter.

## C • CARACTÉRISTIQUES ET AVANTAGES

Moteur électrique robuste.	Indépendant de la température et de la pression.
Circuit de distribution de la graisse simplifié.	Pas de compétences techniques particulières requises pour la mise en œuvre.
Programmation facilitée.	Fiabilité élevée : débit de graisse constant sur toute la durée de distribution.
Pompe compacte.	Permet une intégration facile dans vos équipements.
Réservoir transparent.	Visualisation du niveau de graisse.
Fonctionne avec de la graisse de grade NLGI 00 à 2. (Pour graisse à base de silicone, nous consulter)	Utilisation de votre propre graisse, pas de recharge spécifique à prévoir.
Kit de remplissage "flash" du réservoir en option.	Solution permettant de remplir très rapidement votre réservoir.
6 éléments pompants disponibles à la vente avec des débits différents.	Permet d'être au plus près de votre besoin de lubrification.
Collection d'accessoires disponibles à la vente incluant des raccords et tube pré-remplis.	Notre offre de raccords couvre la plupart de vos applications.

## D • DONNÉES TECHNIQUES

Alimentation : **12VDC ou 24VDC**

2 types de pompe : **NRUN pour véhicules et IND pour l'industrie**

Contenance : **réservoir de 2 litres**

Pression maximale : **80 bar**

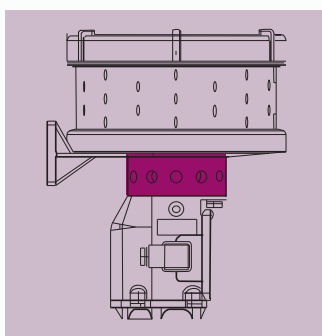
Température de fonctionnement : **-10°C à + 60°C**

Grade de la graisse utilisable : **NLGI 00 à NLGI 2**

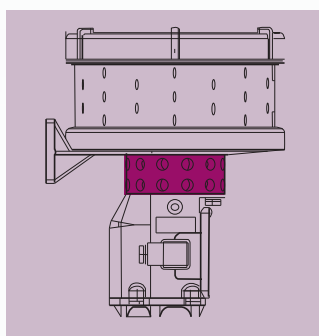
Programmation : **de 1 cycle/min à 12 cycles/jour (2 cycles/min : pour remplissage tuyau uniquement)**

6 types d'éléments pompants : **0.02, 0.03, 0.04, 0.08, 0.10 et 0.13 cc**

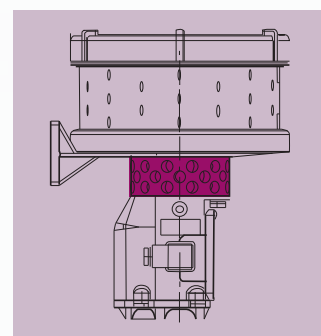
Pompe disponible en trois versions : **12, 24 ou 35 sorties**



12 sorties



24 sorties



35 sorties

### Les bonnes questions à se poser

- Combien ai-je de points à lubrifier ?
- Quelle est la distance la plus grande entre les deux points les plus éloignés ?
- Quel type d'alimentation ?
- Quelle est la quantité de graisse requise par point à lubrifier ?

# 2. SYSTÈMES DE LUBRIFICATION

## E • GUIDE DE SÉLECTION DE LA SOLUTION POLIPUMP

Choisir parmi les éléments ci-dessous, la pompe et les accessoires nécessaires à votre installation.

### 1) SÉLECTION DE LA POMPE

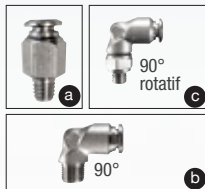
		DESIGNATION	Nombre de sorties	Code sap	Quantité
<b>POLIPUMP standard</b> Utilisable pour les applications industrielles	12 VDC	POLIPUMP-2KG-12 PUM-12VDC-IND_0888270	12	308492	
		POLIPUMP-2KG-24 PUM-12VDC-IND_0888271	24	308496	
		POLIPUMP-2KG-35 PUM-12VDC-IND_0888272	35	308500	
	24 VDC	POLIPUMP-2KG-12 PUM-24VDC-IND_0888273	12	308494	1*
		POLIPUMP-2KG-24 PUM-24VDC-IND_0888274	24	308498	
		POLIPUMP-2KG-35 PUM-24VDC-IND_0888275	35	308502	
<b>POLIPUMP NRUN</b> Pour engins BTP agricoles, camions...	12 VDC	POLIPUMP-2KG-12 PUM-12VDC-NRUN_0888276	12	308493	
		POLIPUMP-2KG-24 PUM-12VDC-NRUN_0888277	24	308497	
		POLIPUMP-2KG-35 PUM-12VDC-NRUN_0888278	35	308501	
	24 VDC	POLIPUMP-2KG-12 PUM-24VDC-NRUN_0888279	12	308495	
		POLIPUMP-2KG-24 PUM-24VDC-NRUN_0888280	24	308499	
		POLIPUMP-2KG-35 PUM-24VDC-NRUN_0888281	35	308503	

### 2) SÉLECTION DES ÉLÉMENTS POMPANTS



DESIGNATION	Code couleur	Code sap	Quantité
PUMPING UNIT 0.02cc - RED_0888451	ROUGE	308508	6*
PUMPING UNIT 0.03cc - GREEN_0888452	VERT	308509	4*
PUMPING UNIT 0.04cc - YELLOW_0888453	JAUNE	308510	
PUMPING UNIT 0.08cc - BLUE_0888454	BLEU	308511	
PUMPING UNIT 0.10cc - GREY_0888455	GRIS	308512	
PUMPING UNIT 0.13cc - BLACK_0888456	NOIR	308513	

### 3) SÉLECTION DES RACCORDS ET TUYAUX



		DESIGNATION	Code sap	Quantité
Connecteurs		PUSH-IN- M6X1 D4_3084579 <b>a</b> (65 bar max.)	311555	10*
		PUSH-IN-90 M6X1 D4_3084613 <b>b</b> (65 bar max.)	311558	
		PUSH-IN-GIR.90 M8X1 TUB04_3084731 <b>c</b> (150 bar max.)	311560	
		CONN-ELBOW PUSH-IN M10X1 D4_3084654 <b>b</b> (65 bar max.)	311561	
		SWIVEL CONN-STRAIGHT 90-04-1/8_3084638 <b>c</b> (65 bar max.)	311562	
		STRAIGHTPUSH-IN-CONN 1/8 D4_3084577 <b>a</b> (65 bar max.)	311557	
Tuyau sans graisse		TUBE-NYLON 6 4X2 BLACK-25M_5717258 (65 bar max.)	310717	
Tuyau avec graisse		TUBE-NYLON6 4X2 BLACK-25M GREASE_5717259 (65 bar max.)	310718	2*

### 4) KIT DE REMPLISSAGE ET GRAISSES



DESIGNATION	Code sap	Quantité
KIT CARTRIDGE GREASE FILLING_0888038	308475	1*
FITTING 90° M22 x 1,5 - M/F - 3077222 (pour le kit de remplissage)	370658	
Cartouche graisse Universal	230415	
Cartouche graisse Heavy duty	230422	
Cartouche graisse High Temp MP	467254	
Cartouche graisse VIB	230421	
Cartouche graisse Food AL	297465	1*
Cartouche graisse Ultra High temp	248672	

### 5) RÉHAUSSEUR DU RÉSERVOIR



DESIGNATION	Code sap	Quantité
Lubso tank segment_888116	326966	1*

### \*EXEMPLE D'APPLICATION

**Industrie :** alimentaire

**Application :** emballieuse

**Température ambiante :** 25°C

**Graisse utilisée :** FOOD AL

**Nombre de points à lubrifier :**

- 4 roulements 22210 dans des paliers : 5 g(cc)/semaine

- 6 roulements 22206 dans des paliers : 3,4 g(cc)/semaine

**Tension alimentation :** 24 VDC

**Informations complémentaires :**

- raccordement au point M6X1

- distance : 1 roulement 22210 et 22206 à 10 mm et les autres points à 3 mm

- remplissage de la pompe à l'aide de la seringue adaptée (kit cartridge + 1 cartouche)

**PIÈCES À COMMANDER**

**Pompe :** POLIPUMP 24 VDC 12 PUM

**Élément pompant :**

a) 5 g(cc)/semaine = 0,03cc avec réglage 24cy/jour\*\*

b) 3 g(cc)/semaine = 0,02cc avec réglage 24cy/jour\*\*

**Raccord :** 10 raccords M6X1



**Tuyau :** 2 tuyaux de 25 mm pré-remplis

\*\*Résultat obtenu suivant le tableau de calcul disponible sur notre site internet.

## F • ACCESSOIRES POUR LA POLIPUMP

Choisir l'accessoire adapté parmi la gamme NTN-SNR ROULEMENTS.

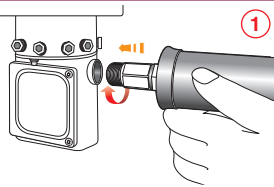
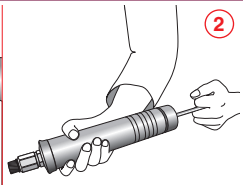
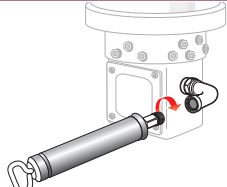
### RACCORDS :

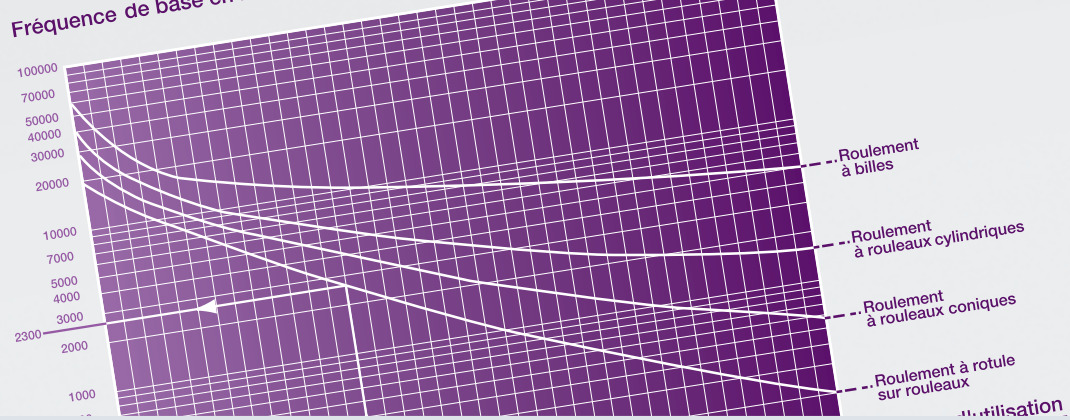
						
Description	Raccord push-in droit M6X1	Raccord push-in coudé 90° M6X1	Raccord push-in coudé 90° rotatif M8X1	Raccord push-in coudé 90° M10X1	Raccord push-in coudé 90° rotatif 1/8"	Raccord push-in droit 1/8"
Référence commerciale	PUSH-IN – M6x1 D4_3084579	PUSH-IN –90 M6x1 D4_3084613	PUSH-IN –GIR.90 M8x1 TUB04_3084731	CONN-ELBOW PUSH-IN M10x1 D4_3084654	SWIVEL CONN-STRAIGHT 90-04-1/8_3084638	STRAIGHTPUSH-IN-CONN 1/8 D4_3084577

### FLEXIBLES :

		
Description	Flexible nylon 4X2 sans graisse	Flexible nylon pré-rempli de graisse NLGI00
Référence commerciale	TUBE-NYLON 6 4X2 BLACK-25M_571258	TUBE-NYLON 6 4X2 BLACK-25M GREASE_571259

### KIT DE REMPLISSAGE RAPIDE DE GRAISSE ET FITTING 90° M22 X 1,5 :

			
Description	Kit de remplissage rapide du réservoir de la POLIPUMP		FITTING 90° M22 x 1,5 à utiliser avec le kit de remplissage rapide
Référence commerciale	KIT CARTRIDGE GREASE FILLING_0888038		FITTING 90° M22 x 1,5 - M/F - 3077222



### P.30 3. THÉORIE ET MÉTHODOLOGIE DE LUBRIFICATION

- Les services LUB'SOLUTIONS 31
- Outils de calcul du besoin en lubrification d'un roulement 32





## 3•1 - LES SERVICES LUB' SOLUTIONS

Vous avez besoin d'aide pour définir vos besoins en matière de lubrification industrielle concernant votre application ?

Vous voulez concevoir et faire réaliser l'installation en lubrification la mieux adaptée à votre machine ?

Vous avez besoin d'un installateur pour mettre en œuvre un système ou pour le modifier ?

Vous rencontrez des difficultés de fonctionnement de votre système de lubrification industrielle ?

L'offre LUB'SOLUTIONS de NTN-SNR Experts & Tools est avant tout une équipe d'ingénieurs et de techniciens disponibles pour vous accompagner dans ces différents projets ou tâches.

Consultez-nous pour ces demandes directement auprès de NTN-SNR Experts & Tools (tel 04 5065 3000, site web <https://www.ntn-snr.com/>) ou via votre distributeur ou votre interlocuteur commercial NTN-SNR.

### 3•1.1 - CONSEILS POUR DÉFINIR VOS BESOINS

Nos ingénieurs peuvent vous aider à choisir la technologie de lubrification la plus adaptée pour votre application et son environnement, et à concevoir le système le plus performant pour votre machine.

En outre, la collaboration avec NTN-SNR lors de la conception d'une machine apporte un avantage supplémentaire important. Le dimensionnement simultané des roulements et de leur système de lubrification permet d'obtenir une fiabilité supérieure et un fonctionnement optimal de votre installation industrielle pour un coût optimisé.

L'équipement d'anciennes machines conçues sans lubrification centralisée, ou de systèmes existants mais obsolètes est une tâche où nous pouvons vous assister. Les Experts LUB'SOLUTIONS détermineront le matériel équivalent le plus proche ou le plus adapté à votre équipement.

### 3•1.2 - CONCEPTION ET RÉALISATION DE SYSTÈMES SUR MESURE

A partir de votre cahier des charges, les concepteurs NTN-SNR vous proposeront une offre technique et commerciale sur-mesure, accompagnée d'un dossier technique (schéma de principe, liste des composants).

Une fois validée par vos soins, NTN-SNR se charge ensuite de fabriquer votre centrale de lubrification sur-mesure.

### 3•1.3 - MISE EN ŒUVRE D'INSTALLATIONS DE LUBRIFICATION EN CLIENTÈLE

Les techniciens NTN-SNR sont disponibles pour installer sur votre machine dans votre site les équipements de lubrification industrielle conçus pour vous.

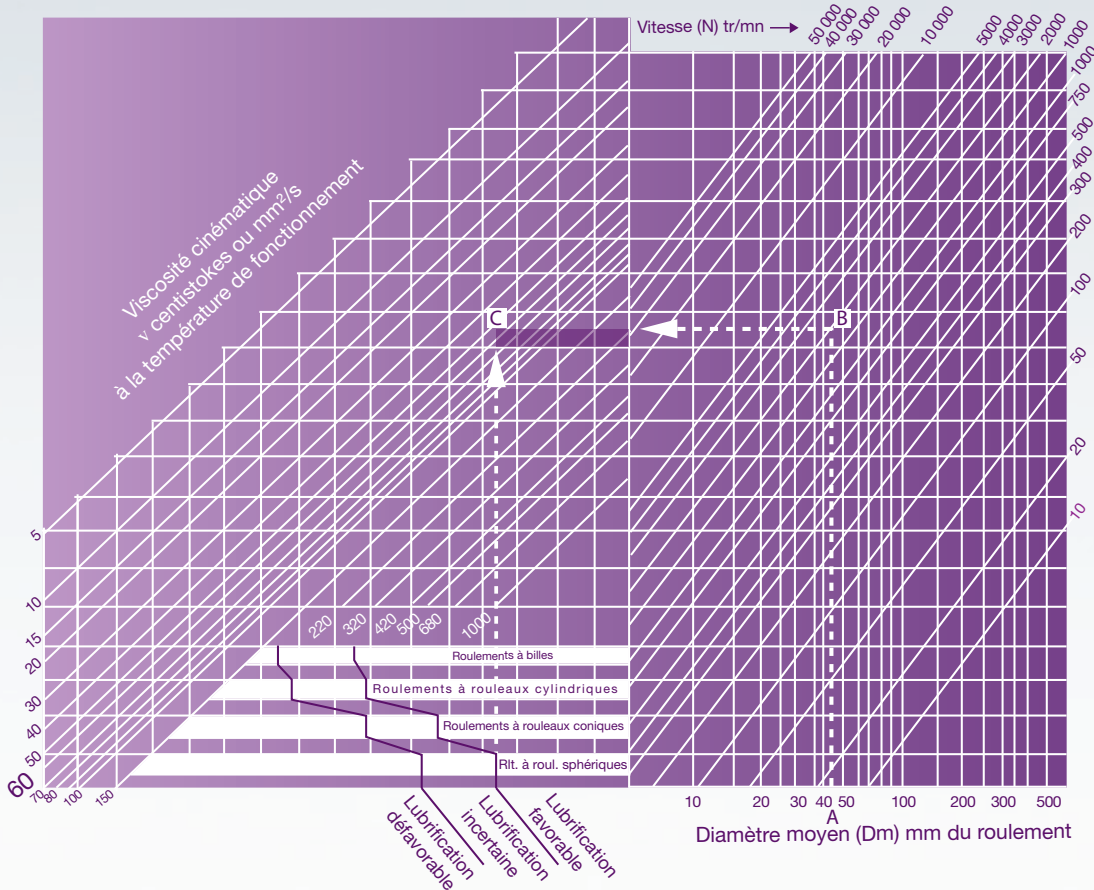
### 3•1.4 - SERVICE APRÈS-VENTE

Même en dehors de la période de garantie, NTN-SNR assure aussi l'entretien et la maintenance des installations de lubrification industrielle. Nous proposons aussi ce service pour les centrales qui ne sont pas de notre conception.

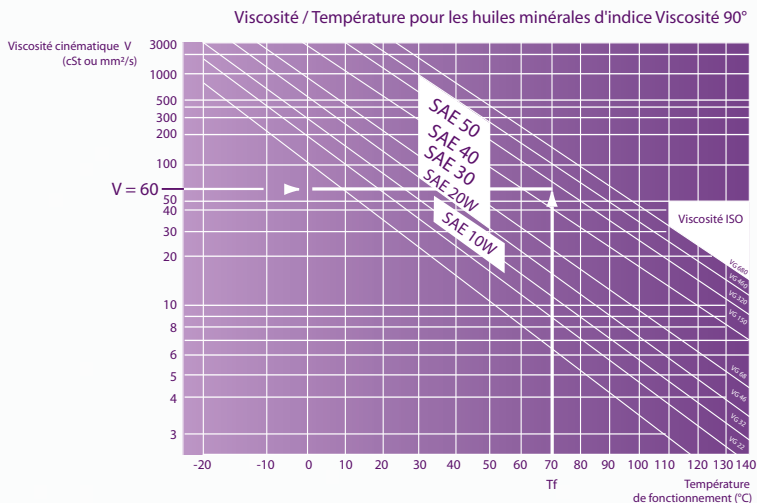
# 3. THÉORIE & MÉTHODOLOGIE

## 3•2 - OUTILS DE CALCUL DU BESOIN EN LUBRIFICATION D'UN ROULEMENT

### CHOIX DE LA VISCOSITÉ DU LUBRIFIANT (HUILE OU GRAISSE)



- Déterminer le diamètre moyen du roulement (A) = (Alésage + diamètre extérieur) / 2.
- Trouver en remontant le point B sur le graphique, intersection avec la ligne de la vitesse de rotation du roulement.
- Identifier le point C, intersection de l'horizontale issue de B et de la verticale partant de la limite de lubrification efficace selon le type de roulement.
- Déterminer la valeur de la ligne oblique passant par C (60, dans le cas présent).



➤ Il faut ensuite calculer la viscosité du lubrifiant à choisir compte tenu de la température de fonctionnement du roulement.

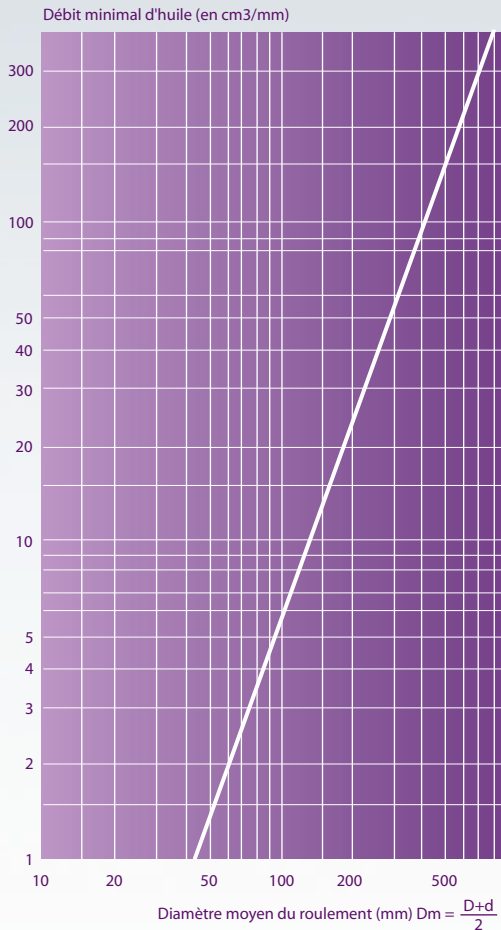
Sur l'échelle verticale, reporter la valeur de la viscosité de base calculée.

Identifier l'intersection entre cette valeur et la température de fonctionnement du roulement.

La viscosité cherchée est la valeur de la ligne oblique passant par cette intersection. (Approximativement SAE 50 soit VG 300 dans le cas présent).

## DOSAGE DES LUBRIFIANTS ET REGRAISSAGE

### • LUBRIFICATION À L'HUILE (QUANTITÉ MINIMALE)



### • LUBRIFICATION À LA GRAISSE (DOSAGE)

Un excès de graisse peut provoquer un échauffement. La graisse doit occuper 20 à 30% du volume libre à l'intérieur du roulement.

Formule de calcul du poids de graisse nécessaire :  
 $G = 0,005 D.B$

$G$  = Gramme (ou cm<sup>3</sup>)

$D$  = Diamètre extérieur du roulement en mm

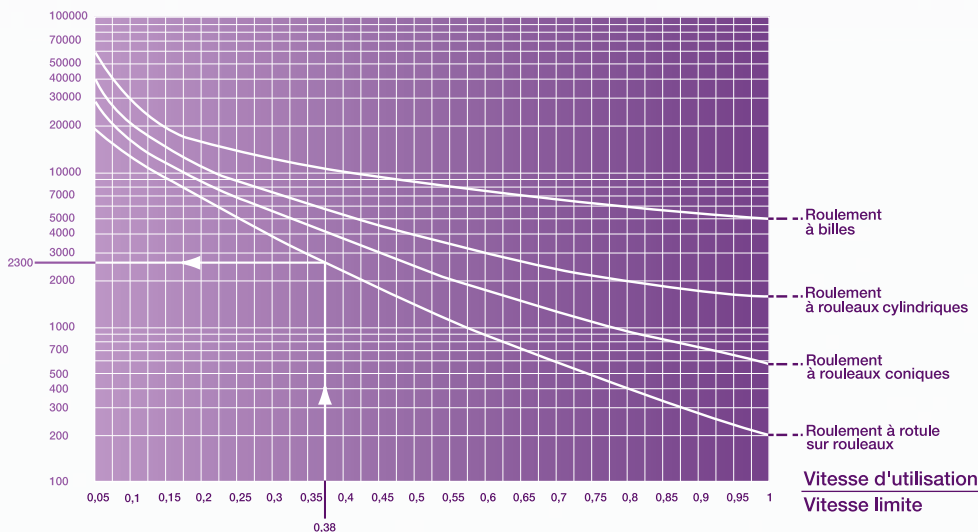
$B$  = Largeur du roulement en mm

#### Exceptions :

- La quantité de graisse peut être augmentée de 20% pour les paliers munis d'un orifice d'évacuation de la graisse.
- Un roulement tournant à très faible vitesse tolère un plein remplissage.

### • FRÉQUENCE DE REGRAISSAGE

Fréquence de base en heures



La fréquence de base ( $F_b$ ) de regraissage dépend du type de roulement et du rapport de la vitesse d'utilisation sur la vitesse limite donnée dans les caractéristiques du roulement.

# 3. THÉORIE & MÉTHODOLOGIE

Cette fréquence de base doit être corrigée par les coefficients ci-dessous en fonction des conditions d'environnement particulières du mécanisme (poussière, humidité, chocs, vibration, axe vertical, température de fonctionnement...) selon la relation :  $F_c = F_b \times T_e \times T_a \times T_t$

Conditions	Environnement	Applications	Température		
	Poussière Humidité Condensation	Avec chocs Vibrations Axe Vertical	Niveau	Pour graisse standard	Pour graisse haute température
Coefficients	$T_e$	$T_a$		$T_t$	$T_t$
Moyenne	0,7 à 0,9	0,7 à 0,9	75°C	0,7 à 0,9	-
Forte	0,4 à 0,7	0,4 à 0,7	75°C à 85 °C	0,4 à 0,7	0,7 à 0,9
Très forte	0,1 à 0,4	0,1 à 0,4	85°C à 125 °C	0,1 à 0,4	0,4 à 0,7
	-	-	130°C à 170 °C	-	0,1 à 0,4

**Exemple :** un roulement 22212EA, graissé avec une graisse standard, tournant à 1500 tr/min en environnement poussiéreux, à 90°C sans autres contraintes d'application :

22212 = Roulement à rotule sur rouleaux

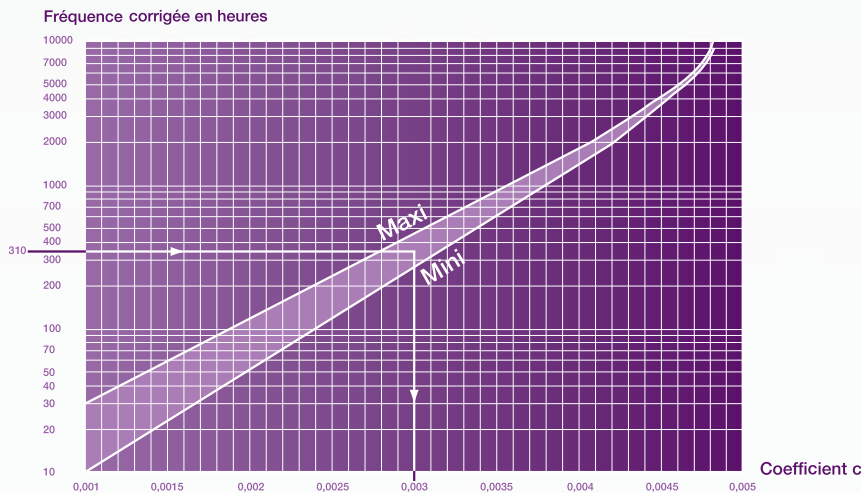
V limite = 3900 tr/mn

V utilisation = 1500 tr/mn

$$\frac{V_{\text{utilisation}} = 1500 \text{ tr/mn}}{V_{\text{limite}} = 3900 \text{ tr/mn}} = \frac{1500}{3900} = 0,38 \dots \rightarrow \text{Fréquence de base } F_b = 2300 \text{ H}$$

$T_e = 0,5 \dots \rightarrow$  poussières  
 $T_a = 0,9 \dots \rightarrow$  normal  
 $T_t = 0,3 \dots \rightarrow 90^\circ\text{C}$

## • POIDS DE GRAISSE À RENOUELER



Cette fréquence corrigée permet de déterminer le poids de graisse à mettre, en fonction :

- de sa largeur du roulement B,
- de son diamètre extérieur D,
- du coefficient c lu sur la courbe ci-dessous par la relation  $P = D \times B \times c$ .

### Exemple :

pour le 22212 (roulement à rotule sur rouleaux).

P = poids de la graisse.

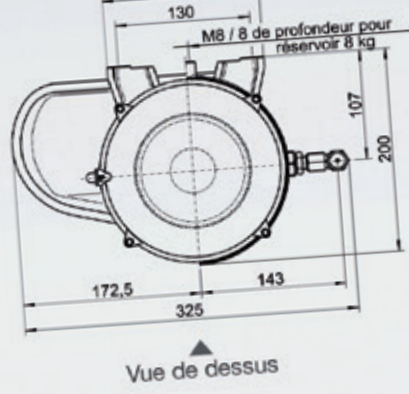
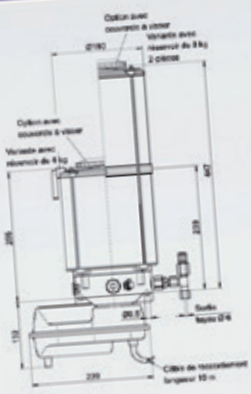
On ajoutera donc environ

9 grammes toutes les 310 heures de fonctionnement.

En première approximation, on peut considérer les valeurs suivantes :

## PARAMÈTRES DE RÉGLAGE DU DÉBIT

Diamètre d'arbre	Fréquence de graissage manuel (1 coup de pompe = 0,5 cm <sup>3</sup> )	Quantité par jour	Fréquence de remplacement du graisseur automatique
100 à 120 mm	8 coups de pompe par jour	3 à 4 cm <sup>3</sup>	1 mois
80 à 100 mm	4 coups de pompe par jour	2 cm <sup>3</sup>	2 mois
65 à 80 mm	16 à 20 coups de pompe par semaine	1,5 cm <sup>3</sup>	3 mois
50 à 65 mm	16 à 20 coups de pompe tous les 15 jours	0,7 cm <sup>3</sup>	6 mois
< 50 mm	16 à 20 coups de pompe par mois	0,3 cm <sup>3</sup>	12 mois



Chaque pompe est livrée équipée d'un élément pompant. Il est possible d'ajouter jusqu'à 1 ou 2 éléments pompants supplémentaires pour augmenter le débit ou pour créer 1 ou 2 circuits indépendants supplémentaires à partir d'une même pompe. Nous consulter.

## P. 35 4. DONNÉES TECHNIQUES PRODUITS



# 4. DONNÉES TECHNIQUES PRODUITS

Référence : LUB GREASE GUN SET

> P. 16

## CARACTÉRISTIQUES TECHNIQUES

Pistolet de graissage adapté pour des cartouches de 400 g, graisse en vrac, avec valve de purge et de remplissage. Il est compatible avec les cartouches de graisse standards, notamment les cartouches de graisse NTN-SNR LUB.

- Matière : tôle d'acier forte.
- Poids : 1 130 g avec tube rigide et embout.
- Rigide en acier de 150 mm.
- Embout de type "hydraulique" en acier, 3 mors, avec méplat (filetage 10x100).

Contenance	Débit	Pression fonctionnelle	Pression maximum
500 cm <sup>3</sup>	0,50 cm <sup>3</sup>	180 bar	345 bar

- Accessoires de graissage livrés avec le pistolet : un raccord en acier zingué bichromaté (filetage M10x100).
- Option : deux canules en plastique de filetage standard.

## GRAISSEURS AUTOMATIQUES MONOPOINT BOOSTER






LUBER READY (60) (NOM DE LA GRAISSE)

> P. 18

Contenance	60 cm <sup>3</sup> ou 125 cm <sup>3</sup>
Durée de distribution	Réglable de 1 à 12 mois
Plage de température ambiante	-20°C à +60°C
Pression maximale de fonctionnement	5 bar
Entraînement	Réaction électrochimique
Distance maximale admissible entre graisseur et point à lubrifier	Huile 1500 mm et diamètre intérieur 6 mm Graisse 1000 mm et diamètre intérieur 6 mm*
Certification sécurité intrinsèque	I M1 Ex ia I II 1G Ex ia IIC T6 II 1D Ex iaD 20 T 85°C
Température de stockage recommandée	20°C
Délai d'utilisation de l'appareil	Maxi 1 an stockage (graisse) + 1 an service
Masse (avec lubrifiant)	<b>READY BOOSTER 60</b> <b>READY BOOSTER 125</b> Environ 145 g Environ 260 g

\* La longueur maximale du conduit du lubrifiant dépend de la température ambiante, du type de graisse et de la contre-pression générée par l'application.

### DURÉE DE VIDANGE DU READY À 20°C

	 1 mois	 3 mois	 6 mois	 9 mois	 12 mois
-20°C	2	5	10	13	15
0°C	1,3	3,8	7,2	11	13
+20°C	1	3	6	9	12
+40°C	0,8	2,5	5,2	7,5	10
+60°C	0,6	2	4	-	-

Données basées sur des tests en laboratoire sans contre-pression et utilisant une graisse grade 2.  
Résidus possible à une température > 40°C ou une période de vidange > 6 mois

## Réglage du débit à 20°C (graisse)

Réglage / mois		1	2	3	4	5	6	7	8	9...	...12
Lubrifiant / jour (cm <sup>3</sup> )	60cc	2,0	1,0	0,7	0,5	0,4	0,3	0,3	0,3	0,2	0,2
	125cc	4,2	2,1	1,4	1,0	0,8	0,7	0,6	0,5	0,5	0,4
Lubrifiant / semaine (cm <sup>3</sup> )	60cc	14,0	7,0	4,7	3,5	2,8	2,3	2,0	1,8	1,6	1,6
	125cc	29,2	14,6	9,7	7,3	5,8	4,9	4,2	3,6	3,2	2,6
Lubrifiant / mois (cm <sup>3</sup> )	60cc	60	30	20	15	12	10	8,5	7,5	6,6	5
	125cc	125	62,5	41,6	31,2	25	20,8	17,8	15,6	13,8	10,4
Coups de pompe / semaine	60cc	9-11	5	3	2-3	2	1-2	<1,5	<1,5	1	<1
	125cc	60	29 - 30	19 - 20	14 - 15	11 - 12	9 - 10	8 - 9	7 - 8	6 - 7	5 - 6

1 coup de pompe du pistolet de graissage distribuant : 0,5 cm<sup>3</sup>/ course de piston.

## LUBER SMART 125 (NOM DE LA GRAISSE)

> P. 20

Kit complet (unité de contrôle + réservoir de lubrifiant avec cellules de gaz et batteries + capot plastique).

## LUBER SMART REFILL 125 (NOM DE LA GRAISSE)

> P. 21

Réservoir de lubrifiant avec cellules de gaz et batteries + capot plastique.

Contenance	125 cm <sup>3</sup>
Durée de distribution	Flexible de 1 à 12 mois (réglage au mois près)
Plage de température ambiante	-20°C à +60°C
Pression maximale de fonctionnement	6 bar
Entraînement	Cellule génératrice de gaz à compensation électronique de température
Distance maximale admissible entre graisseur et point à lubrifier	Huile 1500 mm et diamètre intérieur 4 mm Graisse 1000 mm et diamètre intérieur 6 mm*
Certification sécurité intrinsèque	I M1 Ex ia I Ma II 2G Ex ia IIC T4 Gb II 2D Ex ia IIC T135°C Db
Indice de protection	IP 65
Température de stockage recommandée	20°C
Délai d'utilisation de l'appareil	Maxi 2 ans de stockage (graisse) + 1 an en service **
Masse (avec lubrifiant)	Environ 280 g (dont unité électronique 40 g)

\* 1000 mm avec diamètre intérieur mini 10 mm. La longueur maximale du conduit du lubrifiant dépend de la température ambiante, du type de graisse et de la contre-pression générée par l'application.

\*\* L'unité de contrôle électronique est réutilisable et n'est pas concernée.



## Réglage du débit

Débit \ Réglage (mois)

Réglage / mois	1	2	3	4	5	6	7	8	9...	...12
Lubrifiant/ jour (cm <sup>3</sup> )	4	2	1,4	1,1	0,9	0,7	0,6	0,5	0,5	0,4
Lubrifiant/ semaine (cm <sup>3</sup> )	29	14,5	10,1	7,6	6,1	5,1	4,3	3,8	3,4	2,7
Coups de pompe/ jour	8 à 9	4 à 5	2 à 3	2 à 3	2	1 à 2	1	1	1	< 1
Coups de pompe/ semaine	60 à 62	30 à 32	20 à 21	15 à 16	12 à 13	10 à 11	8 à 9	7 à 8	6 à 7	5 à 6

1 coup de pompe (pistolet de graissage) distribuant : 0,5 cm<sup>3</sup>/ course de piston.

# 4. DONNÉES TECHNIQUES PRODUITS

## LUBER DRIVE KIT (CAPACITÉ, NOM DU LUBRIFIANT)

> P 22

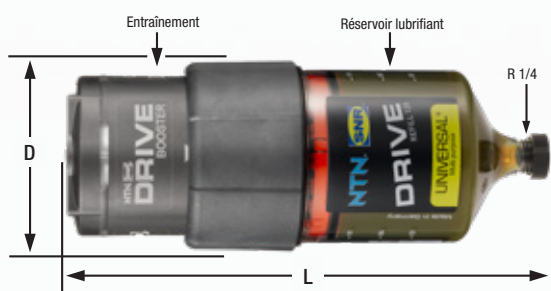
Kit complet (Moteur + Réservoir de lubrifiant 120 ou 250 cm<sup>3</sup> + pack batteries + embase de renfort + 4 raccords réducteurs).

## LUBER DRIVE REFILL (CAPACITÉ, NOM DU LUBRIFIANT)

> P 23

Réservoir de lubrifiant 120 ou 250 cm<sup>3</sup> + pack batteries.

<b>Contenance</b>	120 cm <sup>3</sup> ou 250 cm <sup>3</sup>	
<b>Durée de distribution</b>	réglable de 1 à 12 mois	
<b>Plage de température ambiante</b>	-10°C à +60°C	
<b>Pression maximale de fonctionnement</b>	6 bar	
<b>Entraînement</b>	Electromécanique	
<b>Distance maximale admissible entre graisseur et point à lubrifier</b>	Huile 5 mètres et diamètre intérieur 4 mm Graisse 5 mètres et diamètre intérieur 6 mm	
<b>Témoins de statut (LED)</b>	En bon état de marche, en fonction, vide, en défaut	
<b>Température de stockage recommandée</b>	20°C	
<b>Délai d'utilisation de l'appareil</b>	1 an de stockage (graisse) + 1 an de service	
<b>Pack batteries</b>	3 x 1,5 V AA	
<b>Raccords réducteurs inclus dans le kit</b>	Réducteur G1/4 – G1/8 Réducteur G1/4 – M8 X 1	Réducteur G1/4 – M6 Réducteur G1/4 – M10 X 1
<b>Masse (avec lubrifiant)</b>	<b>DRIVE BOOSTER 120</b> <b>DRIVE BOOSTER 250</b>	Environ 500 g Environ 650 g



Type	Volume (cm <sup>3</sup> )	Diamètre D (mm)	Longueur Totale L (mm)
REFILL 120	120	75	178
REFILL 250	250	75	228



### Drive 120 CC

Paramétrage / mois	1	2	3	4	5	6	7	8	9 ...	... 12
Lubrifiant / jour	4.0	2.0	1.3	1.0	0.8	0.7	0.6	0.5	0.4	0.4
Lubrifiant / 100 heures	16.7	8.3	5.6	4.2	3.3	2.8	2.4	2.1	1.9	1.5
Lubrifiant / semaine	28.0	14.0	9.3	7.0	5.6	4.7	4.0	3.5	3.1	2.5
Coups de pompe / jour	8	4	2.6	2	1.6	1.4	1.2	1	0.8	0.8
Coups de pompe / 100 heures	33	16	13	8.5	6.5	5.6	5	4	4	3
Coups de pompe / semaine	56	28	18.5	14	13	9.5	8	7	6	5

### Drive 250 CC

Paramétrage / mois	1	2	3	4	5	6	7	8	9 ...	... 12
Lubrifiant / jour	8.3	4.2	2.8	2.1	1.7	1.4	1.2	1.0	0.9	0.7
Lubrifiant / 100 heures	34.7	17.4	11.6	8.7	6.9	5.8	5.0	4.3	3.9	3.1
Lubrifiant / semaine	58.3	29.2	19.4	14.6	11.7	9.7	8.3	7.3	6.5	5.2
Coups de pompe / jour	17	8	6	4	3.5	3	2.5	2	2	1.5
Coups de pompe / 100 heures	69	35	23	17.5	14	11.5	10	8.5	8	6
Coups de pompe / semaine	116	58	39	29	23.5	19	16.5	14.5	13	10.5

1 coup de pompe du pistolet de graissage distribuant : 0,5 cm<sup>3</sup>/ course de piston.

# 4. DONNÉES TECHNIQUES PRODUITS

## POLIPUMP-2KG-(12-24-35) PUM-(12-24) VDC-(IND-NRUN)

26

Pompe électrique avec réservoir intégré, la POLIPUMP est conçue pour une utilisation avec des éléments pompants "pumping unit".

Le modèle IND est destiné aux applications industrielles.

Le modèle NRUN est destiné aux véhicules industriels (camions, engins BTP et agricoles).

### 1) CARACTÉRISTIQUES TECHNIQUES

<b>Système de pompage</b>		Éléments pompants à simple effet avec activation par came	
<b>Ensemble d'entraînement</b>		Moteur CC avec réducteur	
<b>Alimentation électrique</b>		12 VDC	24 VDC
<b>Seuil de protection électronique pour surcharge moteur</b>		0,6 A	
<b>Poids net</b>		3,4 kg (2,2 lb)	
<b>Nombre de sorties/max/version</b>		12 – 24 – 35	
<b>Raccordement des éléments pompants</b>		Instantané pour Ø 4 (5/32 pouces)	
<b>Débit nominal par élément pompant</b>		0,02 cm <sup>3</sup> /course 0,03 cm <sup>3</sup> /course 0,04 cm <sup>3</sup> /course 0,08 cm <sup>3</sup> /course 0,10 cm <sup>3</sup> /course 0,13 cm <sup>3</sup> /course	– ROUGE (1 encoche) – VERT (2 encoches) – JAUNE (3 encoches) – BLEU (4 encoches) – GRIS (5 encoches) – NOIR (6 encoches)
<b>Pression max. au refoulement</b>		80 bar	
<b>Capacité du réservoir</b>	<b>Modèle standard</b>	2 L (0,53 gallons)	
	<b>Modèle avec plaque suiveuse</b>	4 L (1,06 gallons)	
<b>Graisse compatible (sauf graisse à base de silicone)</b>		NLGI00 à NLGI2	
<b>Température de fonctionnement</b>		-10°C à +60°C (+14°F à +140°F)	
<b>Température de stockage</b>		-20°C à +80°C (-4°F à + 176°F)	
<b>Niveau sonore</b>		< 70 dB (A)	
<b>Indication de niveau minimum</b>		Capteur à effet Hall	
<b>CARACTÉRISTIQUES DU TABLEAU DE COMMANDE</b>			
<b>Alimentation électrique</b>		12 VDC – 24 VDC	
<b>Température de fonctionnement</b>		-10°C à +60°C (+14°F à +140°F)	
<b>Température de stockage</b>		-20°C à +80°C (-4°F à + 176°F)	
<b>Caractéristiques</b>		<ul style="list-style-type: none"> <li>• Protection contre les surcharges du moteur</li> <li>• Protection d'alimentation d'entrée</li> <li>• Signal d'alarme à distance</li> <li>• Capteur de contrôle de fin de cycle</li> </ul>	
<b>Niveau de protection</b>		IP 65	
<b>Contact d'alarme relais</b>		NC (ouvert en alarme) – I <sub>max</sub> 5 A - V <sub>max</sub> 250 V – P <sub>max</sub> 60 W	

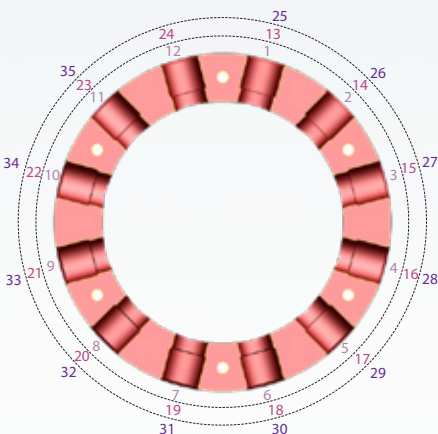
### 2) INSTALLATION DES ÉLÉMENTS POMPANTS ET DES OBTURATEURS

Les éléments pompants ne sont pas fournis avec la pompe et doivent être commandés séparément et installés avant utilisation, en fonction du nombre de points à lubrifier. Chaque élément pompant comporte un code couleur correspondant au volume de refoulement et doit être simplement vissé dans l'orifice de sortie. Tous les orifices inutilisés doivent être obturés à l'aide de bouchons (fournis).

## Positionnement des éléments pompants

Choisir un emplacement pour le premier élément pompant et répartir ensuite les autres éléments dans les orifices du collecteur de sortie en suivant les instructions du tableau ci-dessous et du schéma (fig.1).

Nbre de sorties utilisées	POSITION DES ELEMENTS POMPANTS	Nbre de sorties utilisées	POSITION DES ELEMENTS POMPANTS	Nbre de sorties utilisées	POSITION DES ELEMENTS POMPANTS
Rangée 1		Rangée 2		Rangée 3	
1	1	13	13	25	25
2	1-7	14	13-19	26	25-31
3	1-5-9	15	13-17-21	27	25-29-33
4	1-4-7-10	16	13-16-19-22	28	25-28-31-34
5	1-2-4-7-10	17	13-14-16-19-22	29	25-26-28-31-34
6	1-3-5-7-9-11	18	13-15-17-19-21-23	30	25-27-29-31-33-35
7	1-2-4-5-7-9-11	19	13-14-16-17-19-21-23	31	25-26-28-29-31-33-35
8	1-2-4-5-7-8-10-11	20	13-14-16-17-19-20-22-23	32	25-26-28-29-31-32-34-35
9	1-2-3-5-6-7-9-10-11	21	13-14-15-17-18-19-21-22-23	33	25-26-27-29-30-31-33-34-35
10	1-2-3-4-5-6-7-9-10-11	22	13-14-15-16-17-18-19-21-22-23	34	25-26-27-28-29-30-31-33-34-35
11	1-2-3-4-5-6-7-8-9-10-11	23	13-14-15-16-17-18-19-20-21-22-23	35	25-26-27-28-29-30-31-32-33-34-35
12	1-2-3-4-5-6-7-8-9-10-11-12	24	13-14-15-16-17-18-19-20-21-22-23-24		

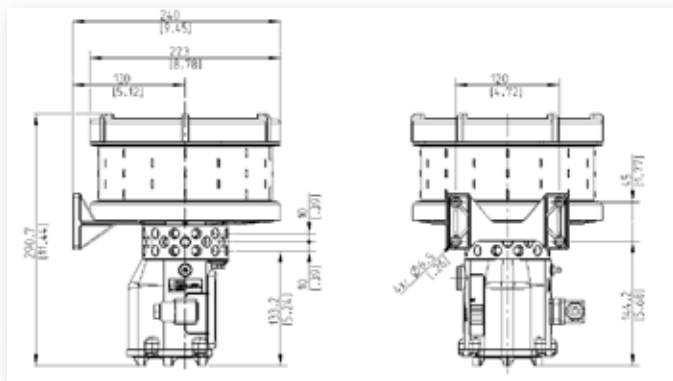


**Fig.1:** positionnement des éléments pompants en fonction du nombre de sorties utilisées.

Visser les éléments pompants (clé 12 mm) et les obturateurs (clé 6 pans de 6 mm) en appliquant un couple de 10 Nm.

### 3) SCHÉMA DE RACCORDEMENT ELECTRIQUE

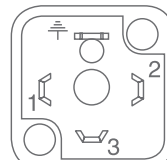
#### Dimensions



NRUN: modèle destiné aux véhicules industriels. Le raccordement avec activation générale (NRUN) permet d'utiliser la pompe avec la machine en asservissement. La pompe ne fonctionne que si le signal d'activation est présent, sinon elle reste en mode veille ; le signal d'activation externe est un signal logique standard +5 V.

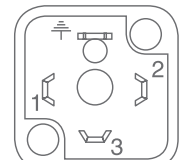
#### 12 VDC-IND

1 = 12VDC +  
2 = ALARM NO out  
3 = ALARM COM out  
⊥ = 12VDC -



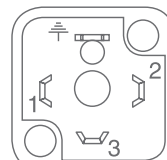
#### 24 VDC-IND

1 = 24VDC +  
2 = ALARM NO out  
3 = ALARM COM out  
⊥ = 24VDC -



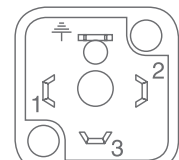
#### 12 VDC-NRUN

1 = 12VDC +  
2 = NRUN in  
3 = ALARM out  
⊥ = 12VDC -



#### 24 VDC-NRUN

1 = 24VDC +  
2 = NRUN in  
3 = ALARM out  
⊥ = 24VDC -











## Avec nos experts « terrain », vous augmentez l'efficacité opérationnelle de votre activité :

- en réduisant vos coûts de maintenance;
- en améliorant la qualité de vos interventions;
- en optimisant la durée de vie de vos équipements.

### NTN-SNR vous propose:

- Formations pratiques et théoriques
- Assistance technique
- Démonstration d'outils de produits de maintenance
- Rénovation de roulements et de broches de machine-outils
- Diagnostic rapide de roulements
- Location d'outils de maintenance
- Audit d'organisation en maintenance industrielle



Distribué par :

Le présent document est la propriété exclusive de NTN-SNR ROULEMENTS. Toute reproduction totale ou partielle sans autorisation préalable de NTN-SNR ROULEMENTS est formellement interdite. En cas de violation du présent paragraphe, vous vous exposez à des poursuites judiciaires.

Les erreurs ou omissions qui auraient pu se glisser dans ce document malgré le soin apporté à sa réalisation n'engagent pas la responsabilité de NTN-SNR ROULEMENTS. En raison de notre politique de recherche et développement continue, nous nous réservons le droit de modifier sans préavis, tout ou partie des produits et spécifications mentionnés dans ce document.

© NTN-SNR ROULEMENTS, copyright international 2020 .