

DEMİR ÇELİK ENDÜSTRİSİNE
ÖZEL ÇÖZÜMLER
ÜRÜN KILAVUZU

NTN® **SNR**®

www.ntn-snr.com

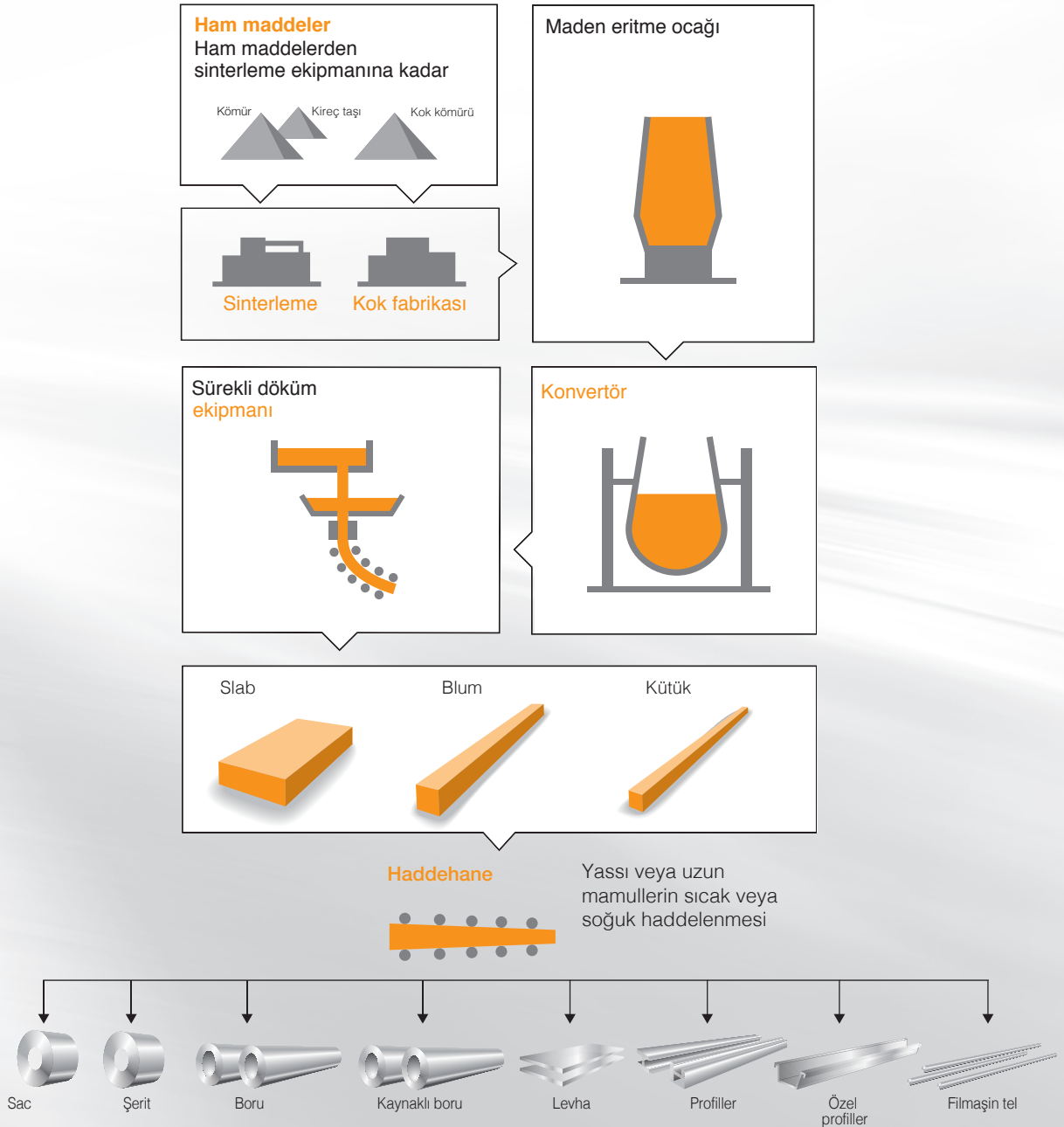


With You



NTN-SNR ÇELİK İMALATI SÜRECİNİN HER AŞAMASINDA VARDIR BAKIM İŞLEMLERİ ARASINDA DAHA UZUN ARALIKLAR - KAPSAMLI ÜRÜN TEKLİFİ - MÜŞTERİ ODAKLI HİZMET ANLAYIŞI

NTN-SNR, çelik ve çelik bazlı ürünlerin imalatı boyunca söz konusu uygulamanızın çalışma koşullarına özel hale getirilmiş en etkin ürün ve çözümleri size sunar. İhtiyaçlarınıza odaklanan bir yaklaşım benimsememiz sayesinde yüksek performanslı ürünler geliştirebiliyoruz. Başlıca amaçlarımız ekipmanınızın hizmet ömrünü uzatmak, bakım aralıklarını uzatmak, plansız durma sürelerini önlemek ve neticede üretim giderlerinizi azaltmak şeklinde sıralanabilir. Bu sayede ekipmanınızın çevresel ayak izini de azaltabilirsiniz.



HAM MADDELER

Çelik imalatı için ham madde hazırlamak pek çok taşıma ve eleme ekipmanı kullanmayı gerektirir. NTN-SNR bu amaç doğrultusunda, rulman ünitelerinden, plummer yataklardan ve ağır kirlenme ve/veya titreşim koşullarına uygun rulmanlardan oluşan eksiksiz bir ürün gamı geliştirmiştir.

HAM MADDE KONVEYÖRLERİ



İki parçalı rulman yatakları

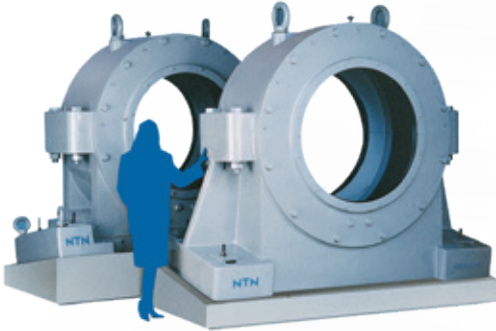
- Tasarımda, en katı kalite kontrol kriterleri uygulanarak sağlamlığa odaklanılır.
- SN, SD, SNOL gamında yer alan rulmanlar.
- Keçelerde geniş ürün gamı.



Rulman üniteleri

- Standart veya güçlendirilmiş keçeli rulmanlar.
- Asya ve Avrupa'daki ürün çeşitliliği.

KURUTMA SİLİNDİRİ RULMAN ÜNİTESİ



Büyük boy iki parçalı plummer yataklar

Bu büyük boy iki parçalı plummer yatak, NTN imalatının en büyük örneğidir.

Dış ebatlar: 2.150 (Y) x 2.750 (U) x 1.100 mm (G)

Ağırlık: 15.200 kg (rulmanlar) 240/1180K30

ULTAGE®

ULTAGE OYNAK MAKARALI RULMANLAR

NTN-SNR, açık veya kapaklı pek çok farklı oynak makaralı rulman çeşidi sunar (EE).

Hizmet ömrünü uzatan sızdırmazlık

- Kirlenmeye karşı etkin koruma.
- Preslenmiş çelik veya işlenmiş pirinç kafes.
- 200°C'ye kadar olan sıcaklıklara uygun keçeler.
- Silindirik veya konik iç çap.

Titreşim, darbe ve yüke karşı yüksek dayanım

- İşlenmiş pirinç kafes.
- Özel olarak daraltılmış iç çap toleransı.
- Özel olarak daraltılmış dış çap toleransı.
- Özel boşluk toleransı (C4+).
- İç bilezikte sürtünme aşınmasına karşı opsiyonel yüzey işleme



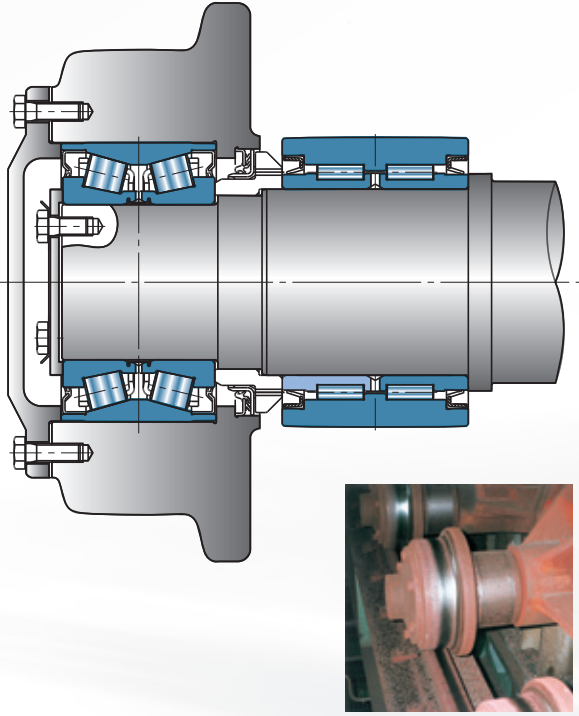
EF800 series



SİNERLEME

Sinter şeritler, uzun ömürlü taşıyıcı makaralara ihtiyaç duyar. NTN-SNR bu uygulama için özel makaralı rulmanlar geliştirmiştir. Yekpare veya iki parçalı oynak makaralı rulmanlar, makineyi tamamlayan aksesuarlardır.

SİNER ŞERİT



Keçeli çift sıralı konik makaralı rulmanlar

- Toza karşı yüksek direnç ve yüksek yük kapasitesi elde etmek için kompakt ve kompleks özellikte toz tutmaz dudaklı keçe kullanır.
- Sabitleme bileziği sayesinde 2 parçalı iç bilezik yerinden ayrılmaz. Bakım kolaylığı.

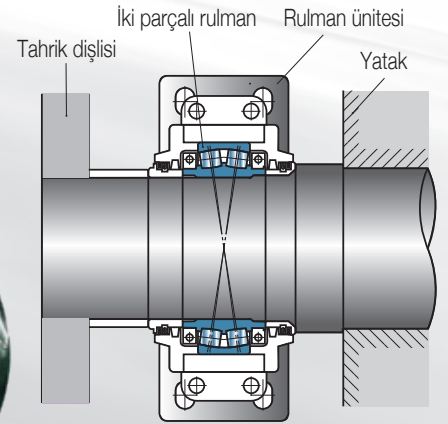
Keçeli çift sıralı silindirik makaralı rulmanlar

- Sinterleme tozunun rulmana nüfuz etmesini önleyen özel keçeler kullanır.
- Sertleştirilmiş çelik kullanır.
- Dış bilezik kalınlığı mükemmel bir direnç sunar.
- Sabitleme bileziği sayesinde 2 parçalı iç bilezik yerinden ayrılmaz. Bakım kolaylığı.

TAHRİK MİLİ

İki parçalı, çift sıralı oynak makaralı rulmanlar

- Büyük çaplı tahrik dişlilerini yerinden çıkarmaya gerek olmaksızın rulmanların değiştirilebilmesini sağlayarak, rulman değişimi maliyetinin ve süresinin önemli ölçüde azaltılmasına imkan tanır.
- İki parçalı rulmanlar yekpare rulmanların yerine kolayca takılabilir.

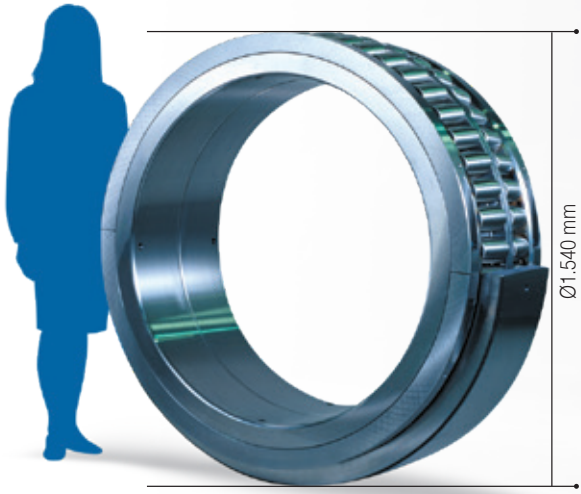


KONVERTÖR

NTN-SNR, bu ekipmana özel olarak büyük çaplı yekpare veya iki parçalı oynak makaralı rulmanlar geliştirmiştir.

KONVERTÖR VE MUYLU DESTEĞİ

İki parçalı, çift sıralı, çok büyük çaplı oynak makaralı rulmanlar



- Konvertör ile kasnak dişlisi arasında özel bir iki parçalı rulman kullanılması, rulman değişimi için gereken süreyi önemli ölçüde kısaltır. Bir yekpare rulmanı değiştirmek için gereken sürenin sadece onda biri harcanır.
- Rulman, mevcut yatağa uyacak biçimde tasarlanabilir ve kolayca modifiye edilebilir.

Rulman dış ebatları (resme bakınız):

Ø1.120 (iç çap) x Ø1.540 (dış çap) x 525/355 mm (genişlik)

Maks. gerçek ebatlar:

Ø1.400 (iç çap) x Ø1.900 (dış çap) x 880/530 mm (genişlik)

Çok büyük çaplı oynak makaralı rulmanlar



SÜREKLİ DÖKÜM

Sürekli döküm, yarı mamul ürünler üretmek için kullanılır. Bunun yapılması içinse sıvı fazdan katı faza geçiş gerçekleştirilmelidir. Bu da, sürekli döküm makaralarının yüksek strese (yük, sıcaklık vb.) maruz kalmasına neden olur. NTN-SNR'nin sabit, serbest ve orta rulman üniteleri için özel geliştirdiği ürünler bu zorlu gerekliliklerin karşılanmasına yardımcı olur.

KILAVUZ MERDANE SERBEST TARAF RULMANI

Kendinden hizalama işlevli silindirik makaralı rulmanlar

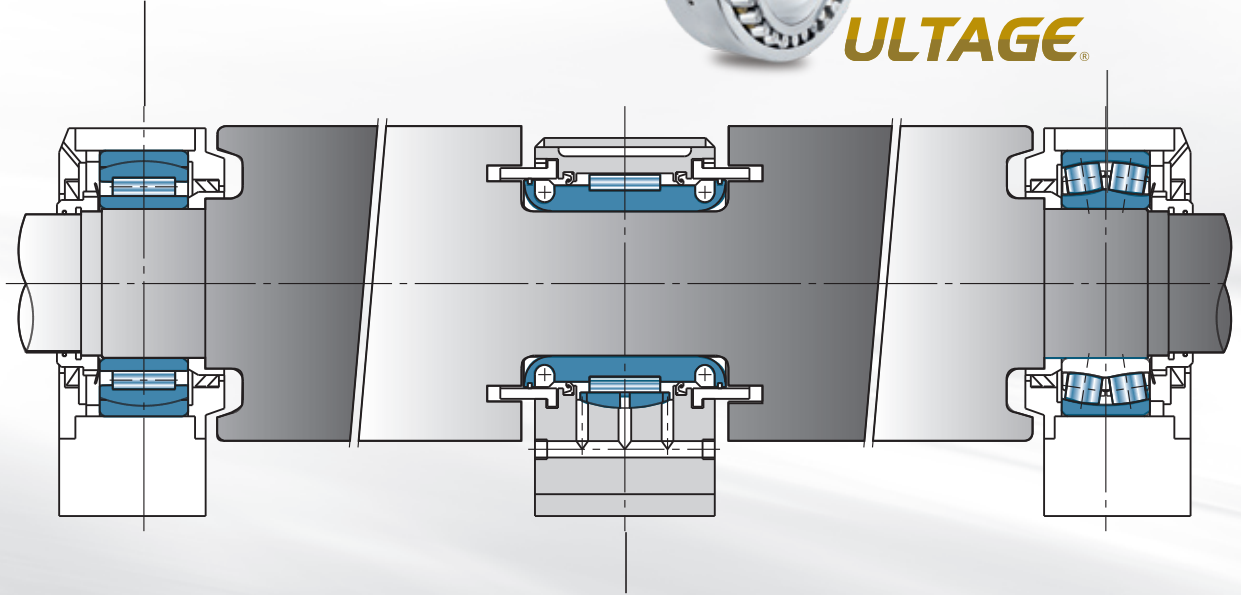
- Küresel iki adet dış bilezik, rulmanın kendini hizalayabilmesini sağlar.
- Genel rulman şekli, nominal yük kapasitesini maksimuma çıkarır.
- Eksenel şaft hareketinin, ısı genleşmesini telafi edebilmesini sağlar (serbest taraf rulmanı olarak kullanılır).

SABİT TARAF

Oynak makaralı rulmanlar

- Yüksek sıcaklıklarda (+200°C) çalışma için ULTAGE rulman kullanılır.

- Nominal yükü maksimize etmek için simetrik makaralar kullanılır.



İki parçalı silindirik makaralı rulmanlar ve su soğutmalı gömlek tipi yatak

- Keçeli yapı su ve kireç nüfuzunu önler.
- Genel rulman şekli, nominal yük kapasitesini maksimuma çıkarır.
- Eksenel şaft hareketinin ısı genleşmesini telafi edebilmesini sağlar.
- Rulman ünitesinde yaşanan sıcaklık artışını sınırlamak için su soğutmalı gömlek tipi yatak kullanılır.

HADDEHANE

Çelik haddeleme proseslerinde yüksek hassasiyetli ürünlere ve tavizsiz bir güvenilirliğe ihtiyaç duyulur. Ağır yükler, yüksek hızlar ve/veya güçlendirilmiş sızdırmazlık ihtiyaçları için özel tasarlanmış NTN-SNR ürünleri, her bir hadde makinesi için (soğuk veya sıcak) özel çözümler sunar. Bu rulmanların ısı ile işlemiyle gerçekleştirilen özel bir çelik işleme prosesi optimum hizmet ömrü sağlar.

İŞ MERDANESİ

Keçeli, dört sıra konik makaralı rulmanlar “Uzun hizmet ömürlü, büyük çaplı EA rulmanlar”

- Standart sertleştirilmiş çelik rulmanlardan üç kat daha uzun hizmet ömrü (sürekli sıcak hadde makinesi).
- Rulmanın keçeli olması sayesinde devamlı gres sürülmesi gerekmez, bu da rulmanın çevresel etkilerini önemli ölçüde azaltır (çevreye gres sızması gibi).



DESTEK MERDANESİ



Dört sıralı silindirik makaralı rulmanlar

- Daha uzun hizmet ömrü için EA rulmanlar.
- Nominal yük kapasitesini maksimize etmek ve hizmet ömrünü daha da uzatmak için pimli tip kafesle donatılabilir.

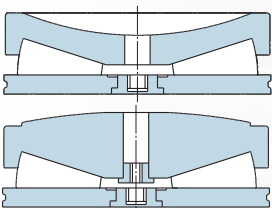
DESTEK MERDANESİ EKSENEL RULMANI

Çift sıralı, konik makaralı rulmanlar

- Nominal yük kapasitesini maksimize etmek ve hizmet ömrünü daha da uzatmak için pimli tip kafesle donatılabilir.
- Eksenel yükler altında performansı maksimize etmek için dik temas açısı.



BASKI VİDASI



Konik makaralı eksenel rulmanlar

- Genel rulman şekli yük kapasitesini maksimize eder.
- İç bilezik yüzeyi, baskı vidası şekline uyacak biçimde küreseldir.

Başarısı kanıtlanmış keçeli veya Rust Guard™ yüzey işlemlili rulmanlar kullanılması hem rulmanların hem de hadde makinelerinin hizmet ömrünü uzatır.

Haddehane için, keçeli, dört sıralı konik makaralı rulmanlar

- Yüksek yük kapasitesi.
- Son derece kompakt sızdırmazlık.
- Özel gres standart.

Şu tür uygulamalar için özel tasarlanmıştır:

- Yüksek yükler barındıran uygulamalar.
- Çok kirli ortamlardaki uygulamalar.

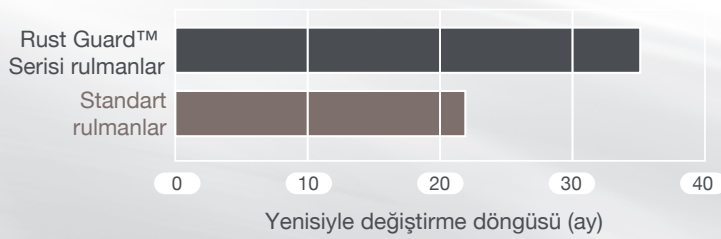
ULTAGE®



Korozyon önleyici işlem (Rust Guard™)



- NTN-SNR, rulmanların erken arızalanmasını ve toz nedeniyle yaşanabilecek durma sürelerini önlemek amacıyla, kaplama oluşturma prosesi sırasında baz malzemenin sertliğini etkilemeyen özel bir fosfat kaplaması olan Rust Guard™ kaplamayı geliştirmiştir.
- Rust Guard™ ayrıca, yüksek gres tutma kapasitesi sayesinde iyi yapışma/sıkışma önleyici özelliklere de sahiptir.
- Rust Guard™ kaplama, EA sürümüne ek olarak kullanılabilir.



HADDEHANE

NTN-SNR, ürün gamının önemli birer üyesi olarak yüksek yük kapasiteli rulmanlar ile özel iki parçalı rulmanlar geliştirmiştir. NTN sabit hızlı endüstriyel bağlantılar, dönüş hareketinin, ekipmanınıza titreşim uygulamadan aktarılabilmesini sağlar.

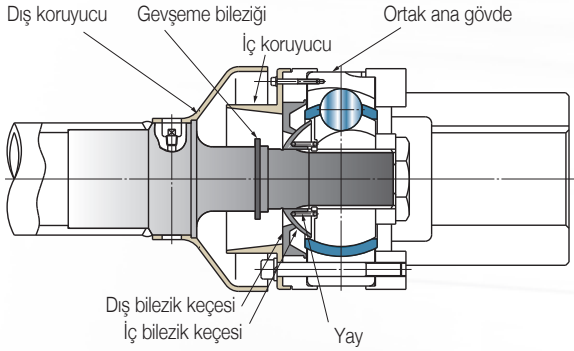
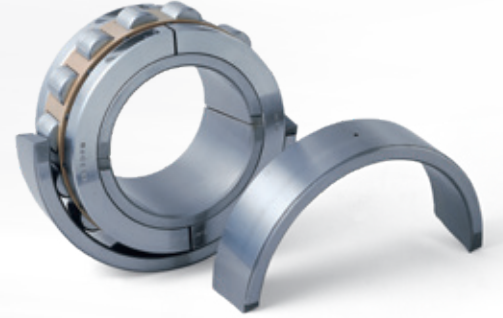


“Pimli kafes tipi”, dört sıralı büyük çaplı konik makaralı rulmanlar

- Makara sayısını artıran pimli kafeslerle donatıldığından yük kapasitesi maksimumdur.
- EA rulmanlar daha uzun hizmet ömrü sunar.

Pilger haddesi için iki parçalı silindirik makaralı rulmanlar

- Krank mili, tasarımı nedeniyle sadece iki parçalı rulmanların monte edilmesine imkan tanır.
- Rulmanlar oldukça dayanıklı bir kafese ve çalışma stresine mukavemet edebilen bir yük kapasitesine sahiptir.

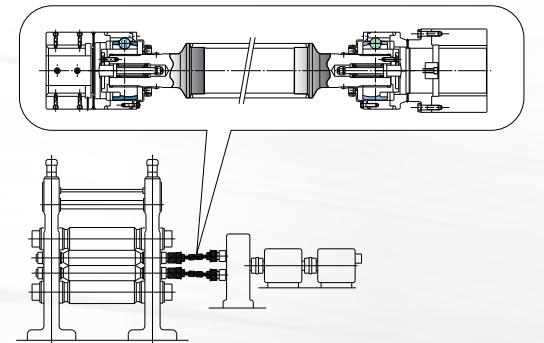


Haddehaneler için hız mafsalları

Yüksek sıcaklık, su ve kireç gibi zorlu ortamlar için, mekanik metal keçeli sabit hızlı mafsaldır.

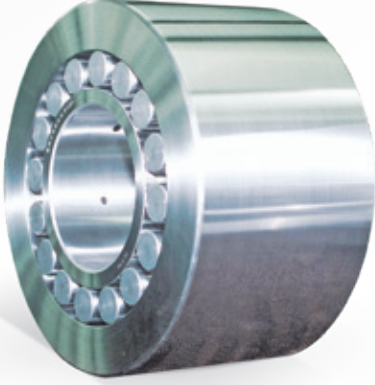
Tersinebilir haddeler için büyük boy sabit hızlı mafsallar (Skin Pass)

- Sızdırmazlık yüksek performanslı kauçuk köruklerle sağlandığından yeniden yağlama gerekmez.
- Mafsalin sabit hızı ise kusursuz bir haddelenmiş yüzey temin eder. (Boylar: 250 – 725).



SOĞUK HADDELEMeye ÖZEL

NTN-SNR, "Sendzimir" soğuk hadde makinelerine uygun rulmanlar geliştirmiştir. Bu yüksek hassasiyetli rulmanlar, ihtiyacınıza bağlı olarak standart çelik veya sertleştirilmiş çelik olarak mevcuttur.



Sendzimir soğuk şerit hadde makineleri için makaralı destek rulmanları

- Doğrudan destek haddesi için kullanıldığından, rulman daha kalın bir dış bileziğe sahiptir.
- Aynı şafta monte edilmiş rulman gruplarının montaj kalınlıkları, son derece küçük hale getirilecek biçimde kontrol edilir.
- Yüksek hassasiyeti garanti eden bu rulman, yüksek yük kapasitesi için tasarlanmıştır.

Sendzimir soğuk şerit hadde makineleri için, keçeli makaralı destek rulmanları

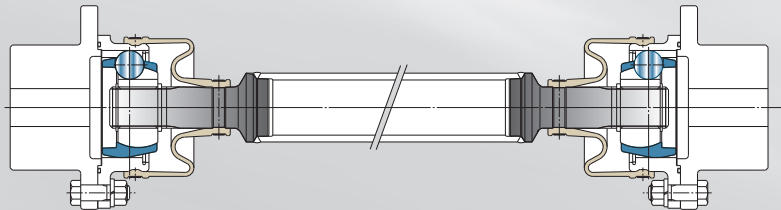
- Keçeler, hizmet ömrünün maksimize edilmesini sağlayan özel bir yağlama yağı kullanılabilmesine imkan tanır.
- Atık yağın geri kazanılabilmesini sağlar, haddelenmiş malzemeleri etkilemez.
- Düşük viskoziteli haddeleme yağı kullanılabilmesini sağlar.



Merdaneli tezgah

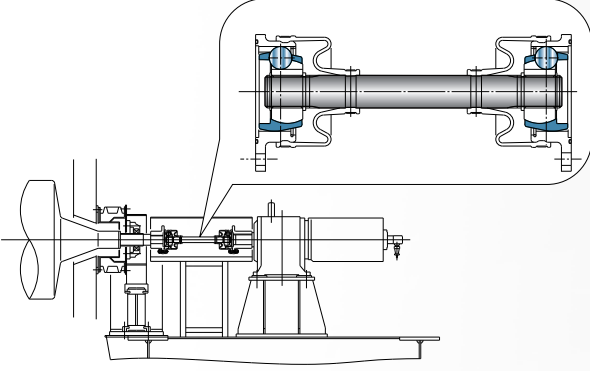
Sabit hızlı mafsal (BC bağlantı türü, uzun şaft serisi)

- Mükemmel sızdırmazlık performansına sahip kauçuk körüklerle sağlanan sızdırmazlık, yeniden yağlama ihtiyacını ortadan kaldırır
- Şaftlar için korozyona dirençli çelik kullanır.



SON İŞLEM HADDEHANESİ

NTN-SNR, sabit hız mafsalların yanı sıra, kullanıma hazır gergili düzeltmeler de sunmaktadır.



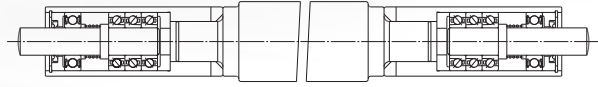
Fırın merdanelerinde kullanmak için sabit hızlı mafsallar (BC dereceli yük bağlantısı)

- Fırın merdanesinin ısı genleşmesi, sabit hızlı mafsallın kayma hareketiyle absorbe edilir. (Boylar: 75 – 200).
- Ortam temizliğine katkıda bulunur.
- Üstün sızdırmazlık performansına sahip körüklerle sızdırmazlık sağlandığından yeniden yağlama gerektirmez.

Gergili düzeltmeler merdane ünitesi

Kartuş Ünitesi

- Yüksek hassasiyetli, küçük çaplı, uzun merdaneler kullanılmış; yüzey pürüzlülüğü de azaltılmıştır.
- Kartuş ünitesinde, aksenal yük kapasitesini ve hızı artırmak için birkaç eğik bilyalı rulman kullanılmıştır.
- Labirent şekilli ve düşük temaslı keçeler hem mükemmel sızdırmazlık hem de düşük tork temin eder.



ULTAGE®

KILAVUZ MERDANELERDE YÜKSEK SICAKLIKTA KULLANIM İÇİN UZUN ÖMÜRLÜ OYNAK MAKARALI RULMANLAR



- 200°C'nin üzerindeki sıcaklıklarda çalışmaya imkan tanır.
- Nominal yükü maksimize etmek için simetrik makaralar kullanır.

NTN-SNR, açık veya kapaklı pek çok farklı oynak makaralı rulman çeşidi sunar (EE).



NTN-SNR ürünleri, sürecin bu hassas aşamasında hizmet ömrünün uzatılmasına yardımcı olurlar. Hareketin titreşim olmaksızın aktarılması, haddelenen ürünün nihai görünümünün korunabilmesini sağlar.

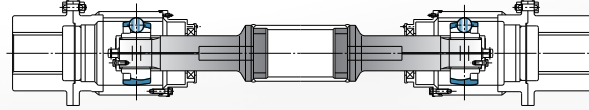


Kalıcı greslenmiş, iki parçalı plummer yatak

- Sızmayan ve diğer parçalara bulaşmayan kalıcı gresle sızdırmazlık sağlanmıştır.
- Yeniden yağlama gerektirmez.

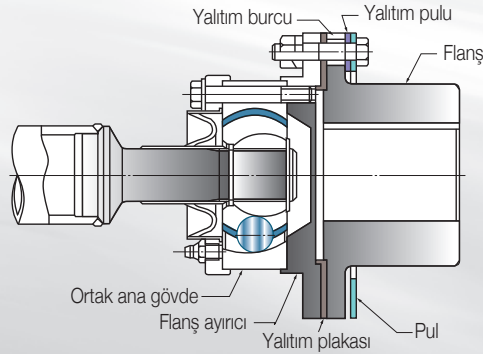
Germe makaraları için sabit hızlı mafsal (büyük boy)

- Bu sabit hızlı mafsal, aksel yönde maks. 300 mm strok kabul edebilir. (Boylar: DOJ350 – 625)



Yalıtımlı sabit hızlı mafsal

- Bağlantının ana gövdesinde ve flanşında sağlanan yalıtım sayesinde kaçak akıma bağlı hasarı önleyen, yalıtımlı sabit hızlı mafsal.
- Yalıtımlı parçaların değiştirilmesini kolaylaştırır.



SON İŞLEM HADDEHANESİ

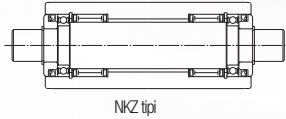
SNC/SNCD tipi rulman yatakları sayesinde uygulamalarınızın hizmet ömrü uzar

- Optimize edilmiş tasarım: üstün sağlamlık, stabilite ve titreşim direnci.
- Geliştirilmiş direnç ve ısı yayma özellikleri: rulmanda daha düşük stres seviyeleri ve daha düşük yağlayıcı çalışma sıcaklığı.
- Daha uzun hizmet ömrü.
- Küresel grafitli dökme malzeme de mevcuttur.

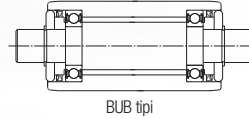


Destek merdanesi üniteleri

- Labirent şekilli yapı ve düşük temaslı keçeler hem mükemmel sızdırmazlık hem de düşük tork sağlar.
- Daha da düşük bir tork gerektiğinde ise, sabit bilyalı rulmanlar kullanan bir merdane ünitesi seçilebilir (BUB tipi).
- Merdane ünitesinin hassasiyeti ve yüzey pürüzlülüğü, optimum işlevsellik sağlanacak biçimde azaltılmıştır



NKZ tipi



BUB tipi

SD31 İki parçalı plummer yatak (büyük boy)

- Yüksek şok direnci ve düşük sıcaklık davranışı için küresel grafitli dökme malzemenin yapılmış
- Optimize edilmiş tasarım özellikleri sayesinde uzun ömürlüdür.
- NTN-SNR oynak makaralı rulmanlar (ultage serileri) ile üstün performans .
- Silindirik ve konik delikli rulmanlar için dizayn edilmiştir.
- ISO 113'e uygun olarak SD serisi ile değiştirilebilir.
- Zorlu ortamlar için taconite keçe mevcuttur.

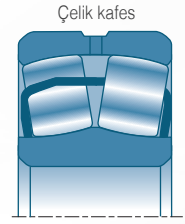


STANDART ÜRÜN GAMI

ÇELİK KAFESLİ (EA)



- Standart uygulamalar için tasarlanmıştır
- İç ve dış bilezikler için 200°C malzeme stabilizasyon işlemi
- Özel kafes şekli: makaraların mükemmel hareketi aşırı ısınmayı önler.
- 2 makara sırası arasındaki mesafenin artırılması şunları sağlar:
 - Daha fazla yağ rezervi.
 - Rulmanın içinde daha iyi yağ dolaşımı.
 - Optimum rulman hizmet ömrü.



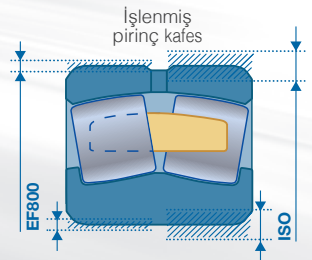
İŞLENMİŞ KAFESLİ (EM VEYA B)



- İşlenmiş yekpare pirinç kafes: mükemmel darbe direnci, mükemmel sertlik (tip B: her sırada bir adet işlenmiş pirinç kafes).
- Makara elemanlarının üzerine merkezlenmiş kafes: ısı genişleme durumunda kilitleme yaşanmaz.
- Yeniden yağlanması için kanal ve delikler (W33)
- 1.120 mm'ye kadar iç çaplarda mevcuttur.

YÜKSEK TİTREŞİMLİ UYGULAMALAR İÇİN EF800 SERİSİ

- Çok zorlu uygulamalar için özel geliştirilmiştir.
- İşlenmiş yekpare pirinç kafes: optimum sertlik ve titreşim direnci.
- Makara elemanlarının üzerine merkezlenmiş kafes: ısı dalgalanmaları durumunda kilitleme yaşanmaz.
- Rulmanın hizmet ömrünü uzatan optimum yük kapasitesi.
- Optimum montaj: azaltılmış dış çap ve iç çap toleransları.
- Özel radyal boşluk: C4; C4 tolerans aralığının üst 2/3'lik kısmında yer alır (C0 ve C3 sınıflarında da özel boşluk vardır).
- Önerilen montaj türleri:
 - Yatağın içinde sıkıca; P6 sınıfı.
 - Şaftın içinde kayar halde; g6 sınıfı.



STANDART ÜRÜN GAMI

ULTAGE® KEÇELİ (10X.....EE)



- Daha az bakım işi ve daha uzun hizmet ömrü.
- Rulmanların içine kir, yabancı madde vb. nüfuzunu sınırlayarak gresin ve rulmanların bozulmasını geciktirir.
- Keçeler standart rulman ünitelerine monte edilebilir.
- Keçeli bir rulman da greslenebilir.
- Rulman hatalı hizalandığında bile ($\pm 0,5^\circ$) rulman performansı düşmez.
- Büyük ebatlarda mevcuttur: < 260 mm.
- Standart rulmandan daha geniştir.

DİĞER STANDART ÜRÜN GRUPLARI

NTN-SNR, ekipmanınız için eksiksiz bir standart rulman gamı sunar:

- Konik makaralı rulmanlar.
- Tek veya çift sıra silindirik makaralı rulmanlar (E, SL versiyonu).
- Makaralı aksenal rulmanlar (konik, silindirik, oynak makaralı).



DÖKME DEMİR RULMAN ÜNİTELERİ



- Muhtelif şekiller (plummer yatak, flanşlı, germe, asma, kartuş ünitesi).
- Önceden monte edilmiş ve yeniden yağlanabilir olarak sunulur.
- Paslanma ile korozyona karşı etkili koruma
- Zorlu ortamlarda kullanım için sızdırmazlık çözümleri
- Sızdırmazlık ve hizmet ömrünü uzatmak için, çift dudaklı keçe ile donatılmış dökme demir veya preslenmiş çelik kapak opsiyonel olarak kullanılır.
- Yüksek sıcaklık uygulamalar için rulmanlar.



KATI YAĞ İLE YAĞLANMIŞ RULMANLAR

LP03: -20°C ila +60°C (maks. 80°C) / LP05: -20°C ila +120°C (maks. 100°C, kesintisiz)

- Yeniden yağlama gerektirmez

Rulmanlara erişilemeyen zamanlarda karşılaşılan bakım sorunlarını çözer.

- Olumsuz dış etkenlere karşı dayanıklıdır

Katı yağ ile yağlanmış rulmanlar toz ve nem gibi olumsuz dış etkenlere karşı direnç gösterirler.

- Yağ sızıntısı yaşanmaz

Katı yağ ile yağlama: sabun sızıntısını ortadan kaldırır, gres sızıntısı ise çok azdır. Temiz çalışan uygulamalar sağlar.

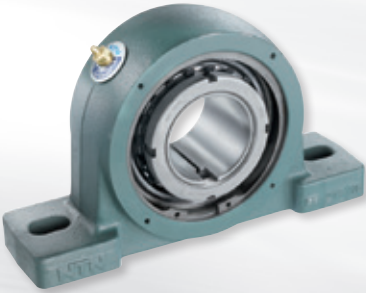
- Santrifüj kuvveti ve titreşim durumları için uygundur

Gresin katı kütlesi santrifüj kuvvetlerine karşı mükemmel bir direnç sergiler ve yağlayıcının rulmana tutarlı bir şekilde dağıtılmasını sağlayarak etkin çalışmayı temin eder.

Ortam sıcaklığında çok düşük başlatma torku («standart gresle yağlamaya» kıyasla).



SPW/SFCW* RULMAN ÜNİTELERİ



- Hızlı monte edilir ve SN / SNL / SNH / SNA / SE / SNC gruplarıyla değiştirilebilir.
- Hızlı montaj sayesinde durma süresi minimuma, üretkenlik ise maksimuma çıkar.
- Keçeli, W222xx serisi oynak makaralı rulmanlarla donatılmıştır.
- Yekpare yatak.
- Mükemmel sızdırmazlık özellikleri.
- Korozyona karşı koruma için siyah demir oksitle işlenmiş bileşenler.

Yayı bir tespit bileziği aracılığıyla yatak sabit veya hareketli bir rulman ünitesi olarak kullanılabilir.

*İsteğe göre mevcuttur

STANDART ÜRÜN GAMI

İKİ PARÇALI RULMAN YATAKLARI: SNC / SNCD



- Tüm yükleme şartları altında mükemmel sertlik ve kararlılık
 - Titreşim direnci artırılarak en uygun hale getirilmiştir.
 - Geliştirilmiş ısı dağılımı özelliği.
 - Rulmanda azaltılmış stres yüzeyleri
 - Rulmanın servis ömrü uzatılmıştır.
 - Ürün yelpazesinde kapsamlı sızdırmazlık seçenekleri:
 - Taconite, labirent, çift dudaklı,
 - Keçe ve V-ring keçesi.
 - Kolay montaj, kullanıma hazır.
 - Mil çapı: 20mm - 160mm.
- Küresel dökme malzemeden yapılmıştır.

İstek üzerine, uygulamalarınıza özel ismarladığınız dizayn adapte edilebilir.

YAĞLI, YEKPARE RULMAN ÜNİTESİ: ZLOE



- İki sabit bilyalı rulman veya bir silindirik makaralı rulman ve bir bilyalı rulman taşıyan kombinasyon ile donatılmış.
- Yüksek sıcaklıklarla birlikte yüksek yük kapasiteli uygulamalar için uygundur.
- Yüksek hızlı uygulamalar (Endüstriyel fanlar) için uyarlanmış.
- Yağlayıcı sistemin soğumasını sağlar.
- Uzun kullanım ömrü.
- Yağ seviyesi göstergesi ile donatılmış.
- Mil çapı: 75mm - 120mm.

YAĞLI, İKİ PARÇALI RULMAN YATAĞI: SNOE



- Oynak makaralı rulmanlar için uygundur.
- Yüksek çalışma hızları ve yükler için mükemmel.
- Optimize yük dağılımı nedeniyle uzun ömürlü.
- Malzeme: EN-GJS-600-3 yataklara, yüksek sertlik ve sağlamlık verir.
- Halka yağlayıcı vasıtasıyla yağın içerde dağıtımı yapılır.
- Labirent sistemi ile sızdırmazlık sağlanır.
- Yağ seviyesi göstergesi ile donatılmıştır.
- Yağ soğutma veya ısıtma cihazının olası entegrasyonu yapılabilir.
- Mükemmel ısı dağılımı vardır.
- Endüstriyel vantilatörler, kırıcılar için biçilmiş kaftandır.
- Maksimum mil boyutu: 260mm

DEMİR ÇELİK ENDÜSTRİSİNE ÖZEL HİZMETLER

Experts
& Tools

Dikkatle seçilmiş rulmanlar, yağlama ve bakım, ekipmanınızın hizmet ömrünü uzatmada kilit rol oynar. Kapsamlı rulman ürünlerinin yanı sıra, uzman ve araç hizmetimiz bakım işlerini sizin için kolaylaştırır ve ekipmanınızın hizmet ömrünü uzatır.

SUNDUĞUMUZ HİZMETLER



- Rulman takma ve çıkarma konusunda teknik destek.
- Bakım programının bir parçası olarak ekipmandan çıkarılan rulmanların yenilenmesi.
- Bakım ekiplerine tesiste eğitim verilmesi.
- Hasarlı rulmanlarda sorun tespiti yapılması.

UYGUN ARAÇLAR

- Maks. 20 ton kapasiteli, kendinden merkezlemeli hidrolik çekme aletleri.
- Standart olarak maks. 1.000 mm iç çaplı hidrolik somunlar (pompa ve dişli uçla birlikte).
- İndüksiyonlu ısıtıcı (maks. 1.200 kg rulmanlar için).

Bu araçlar aynı zamanda kiralanabilir.



KOMPLE YAĞLAMA TEKLİFİ

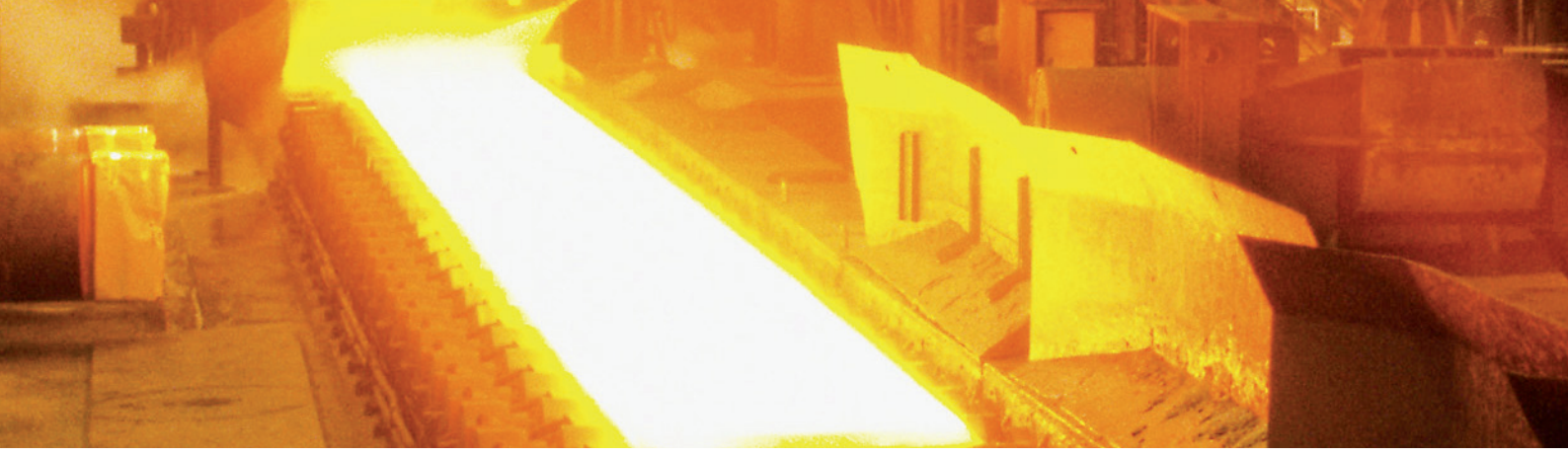


NTN-SNR, rulmanların yağlanmasıyla ilgili her konuda size yol gösterir:

- Yağlayıcı seçimi, yeniden yağlama.
- VIB (titreşimler/darbeler), LUB HEAVY DUTY (çok yüksek yükler) ve HIGH TEMP (yüksek sıcaklık) gresleri.
- Aynı gresleri dağıtan otomatik yağlama üniteleri.
- 1.000 noktaya kadar merkezi yağlama için pompalar ve aksesuarlar.

Uzmanlarımız ayrıca bu sistemlerin tanımlanması ve hatta kurulması konusunda uzman desteği de sağlamaktadır.

*Teklif bazı bölgelerle sınırlıdır; detaylı bilgi için bize ulaşın



Distribütör:

NTN-SNR BEARINGS hazırlanmasında sarf edilen her tür dikkate ve gösterilen tüm özene rağmen bu dökümanda bulunabilecek olası hatalardan veya eksiklerden ötürü hiçbir şekilde sorumlu tutulamaz. Kesintisiz Araştırma ve Geliştirme politikamız kapsamında, bu dökümanda yer alan her tür bilgiyi veya teknik özelliği önceden haber vermeksizin değiştirme

hakkımızı saklı tutarız. © NTN-SNR BEARINGS - Uluslararası Telif Hakkı 2016

Yumurtacı Abdi Bey Caddesi Dikyol Sokak
No:2 Business Istanbul Plaza B Blok Kat 1/10 34732 Kadıköy İstanbul
TÜRKİYE
Tel: +90 216 464 14 14 - E-mail : contact-turkey@ntn-snr.com

NTN-SNR ROULEMENTS - 1 rue des Usines - 74000 Annecy
RCS ANNECY B 325 821 072 - Code APE 2815Z - Code NACE 28.15
www.ntn-snr.com



With You

