



SOLUZIONI PER  
**L'AGROALIMENTARE**

L'offerta completa per una produzione ottimale e priva di rischi

**NTN**® **SNR**®

[www.ntn-snr.com](http://www.ntn-snr.com)



With You



## NTN-SNR UN PROTAGONISTA DI RILIEVO

In qualità di esperto nel “Product Life Cycle Management”\*, NTN Corporation si distingue per la prossimità ai clienti e l’impegno dimostrato dai propri team. Anticipiamo i Vostri progetti di sviluppo nei Vostri mercati strategici. I nostri marchi NTN e SNR contribuiscono all’eccellenza dei Vostri impianti, per sostenere meglio la loro promozione.

\* Gestione del ciclo di vita del prodotto



## L'AGROALIMENTARE: UN AMBIENTE CON VINCOLI MOLTO STRINGENTI

Dal prodotto di base al prodotto finito, il nostro know-how ci permette di proporre un'offerta tecnicamente adatta a qualsiasi vincolo operativo. Per garantire una produzione sostenibile e conforme alle norme igieniche, vi proponiamo soluzioni ottimizzate e personalizzate.



**LAVAGGIO AD ALTA PRESSIONE**



**DETERGENTI**



**UMIDITÀ**



**MICROPARTICELLE**



**TEMPERATURE**



**NORME IGIENICHE**



**ELEVATE FREQUENZE**



## UNA STORIA DI SUCCESSO

**In che modo la soluzione LUBSOLID® di NTN-SNR migliora le operazioni di riempimento e tappatura negli impianti di produzione bevande dall'altra parte dell'Atlantico?**

In Florida, la linea di un importante impianto di imbottigliamento e distribuzione di bevande era soggetta a ripetuti guasti. La perdita di produzione stimata ammontava a circa 10.000 € al mese.

Il team locale NTN-SNR ha effettuato una valutazione approfondita della linea e dei suoi 120 ugelli di riempimento, registrando 20 guasti alle testine ogni mese. E' stato possibile stimare che tali danneggiamenti costituivano la causa di fermi macchina compresi tra i 60 e i 90 minuti. La causa: un problema di lubrificazione.

### LA SOLUZIONE NTN-SNR

A fronte di raccomandazioni da parte di NTN-SNR, i cuscinetti standard sono stati sostituiti con cuscinetti a lubrificante solido. Questi cuscinetti-inseriti per supporti auto-allineanti con lubrificazione solida per uso alimentare e certificata NSF-H1 sono realizzati in acciaio inossidabile. Inoltre, sono protetti da tenute striscianti rinforzate.

I lavaggi diretti rappresentano una notevole minaccia per la durata operativa delle apparecchiature di produzione. La resistenza dei prodotti LUBSOLID® permette di estendere la durata operativa convenzionale fino a 20 volte.

### IL RISULTATO

Il 95% dei guasti e dei fermi macchina è stato eliminato. La riduzione dei tempi di inattività e dei costi di manutenzione hanno portato a

**un risparmio complessivo di 183.000 € all'anno.** La rilubrificazione dei cuscinetti non è più necessaria, con un notevole risparmio di tempo per i team di manutenzione. I rischi di contaminazione dovuti a trafilamento e fuoriuscite di lubrificante risultano significativamente ridotti. Per questi motivi, il sito produttivo ha da allora preso la decisione di impiegare i nostri prodotti LUBSOLID® su tutte le applicazioni analoghe dello stabilimento.

### RISPARMIO ANNUO OTTENUTO

#### DISPONIBILITÀ DEI MACCHINARI

-120.000 €

#### COSTI DI MANUTENZIONE

-48.000 €

#### CONSUMO DI CUSCINETTI

-15.780 €

#### RISPARMIO COMPLESSIVO

183.780 €

# SCOPRITE

tutte le nostre gamme per l'industria agroalimentare attraverso le nostre principali attività del settore.

## CUSCINETTI A SFERE TOPLINE

Progettati per temperature estreme

>>> [Riduzione dei fermi macchina](#)

6



## SUPPORTI AUTO-ALLINEANTI IN RESINA TERMOPLASTICA

Design concepito per prevenire l'accumulo della contaminazione

>>> [in conformità con le norme igieniche](#)

8



## SUPPORTI AUTO-ALLINEANTI IN ACCIAIO INOSSIDABILE

Soluzione ideale contro l'umidità

>>> [Aumento della durata operativa delle attrezzature](#)

10



## CUSCINETTI A SFERE IN ACCIAIO INOSSIDABILE

Protezione contro la corrosione

>>> [Affidabilità della linea di produzione](#)

12



## ASSI LINEARI E MANICOTTI A SFERE

Design studiato per affrontare gli ambienti più esigenti

>>> [Diminuzione degli intervalli di manutenzione](#)

14



## LUBSOLID®, GRASSO SOLIDO A USO ALIMENTARE

Per una lubrificazione impeccabile

>>> [Comfort di utilizzo, senza manutenzione](#)

16



## SOLUZIONI DI LUBRIFICAZIONE

Adattabili a qualsiasi applicazione

>>> [Soluzioni ottimali e sicure](#)

18



## REFERENZE PRODOTTI

Accesso facile e pratico a tutti i dati tecnici della nostra offerta

>>> [Per fare la scelta giusta](#)

21





## CUSCINETTI A SFERE TOPLINE PROGETTATI PER TEMPERATURE ESTREME

### CARATTERISTICHE TECNICHE

- Lubrificanti speciali e soluzioni di tenuta per utilizzi compresi tra -60 e 200°C
- Gamme F600 e F604 per altissime temperature (fino a 350°C)
- Serie F6xx con gioco interno maggiorato per compensare gli effetti della dilatazione termica

### VANTAGGI

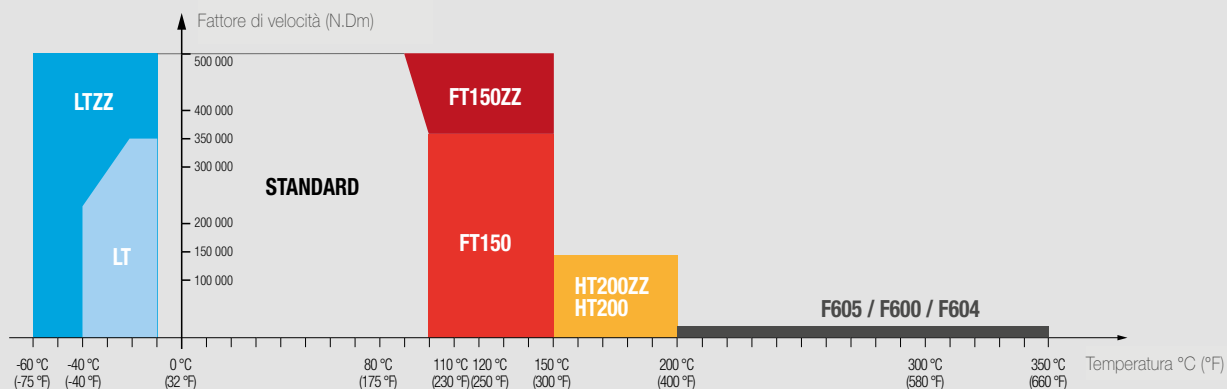
- Riduzione del numero di fermi macchina: risparmio di tempo
- Controllo preciso degli intervalli di manutenzione grazie a una costante qualità dei prodotti



TEMPERATURE



MICROPARTICELLE





### Serie FT150 e HT200

Soluzioni ottimali per applicazioni ad alta temperatura (rispettivamente, temperatura massima di 150°C (picco) e temperatura massima di 200°C (picco)). Le serie FT150 e HT200 sono ideali per i convogliatori utilizzati in forni, essiccatoi, griglie, forni, ecc...



### Serie LT

Buone prestazioni a basse temperature grazie a un grasso specifico. La gamma, garantisce inoltre una buona resistenza all'umidità ed è ideale per gli ambienti di refrigerazione nell'industria di trasformazione dei prodotti alimentari.



### Serie F6xx

Dedicata ad applicazioni ad elevatissime temperature (350°C) e bassa velocità (massimo 50 giri/min). Ad esempio, è utilizzata nei carrelli da forno per la produzione di porcellana o materiali da costruzione. Questa serie è quindi interamente compatibile con applicazioni caratterizzate da forni ad elevate temperature.



## CARATTERISTICHE TECNICHE (Per conoscere tutta la gamma, consultare le pagine 22-23)

Prodotti	Gabbia	Gioco interno	Grasso	Tenuta stagna	Altro	Condizioni di utilizzo
FT150 FT150ZZ	Acciaio	C3	Adatto per alte temperature	Tenute fluo- rurate (FKM) o schermi in acciaio	-	Temperatura massima: 150°C (picco). Velocità limite: 500.000 N.Dm
HT200 HT200ZZ	Acciaio	C4	Adatto per alte temperature	Tenute fluo- rurate (FKM) o schermi in acciaio	Trattamento termico specifico	Temperatura massima: 200°C (picco).
LT LTZZ	Acciaio	C3	Adatto per basse temperature e in presenza di umidità. Addensante al litio + olio di base sintetico	Tenute in gomma nitrilica (NBR) o schermi in acciaio	-	Bassa temperatura fino a -60°C per LTZZ e -40°C per LT. Velocità limite: 500.000 N.Dm
F605	Acciaio	Multiplo di C5	-	-	Marchio inciso	Intervallo di temperatura compreso tra 200 e 350°C (in funzionamento continuo o con cicli). Velocità limite: 50 giri/min. Carichi medi.
F600	Acciaio	Multiplo di C5	-	-	Trattamento superficiale specifico (fosfatazione + rivestimento in MoS2)*. Marchio inciso	Intervallo di temperatura compreso tra 200 e 350°C (in funzionamento continuo o con cicli). Velocità limite: 50 giri/min. Carichi medi
F604	Acciaio	Multiplo di C5	Adatto per altissime temperature. Olio di base con polialchilene glicole + additivo solido	Schermi in acciaio	Trattamento superficiale specifico (fosfatazione + rivestimento in MoS2)*. Marchio inciso.	Intervallo di temperatura compreso tra 200 e 350°C (in funzionamento continuo o con cicli). Velocità limite: 50 giri/min. Carichi medi

\* Il trattamento superficiale specifico sulle serie F600 e F604 offre una migliore resistenza all'ossidazione e una buona capacità di lubrificazione. Se necessario, nella serie F600 è possibile inserire nel cuscinetto una specifica quantità di grasso aggiuntivo. Per maggiori informazioni contattare NTN-SNR.



## SUPPORTI AUTO-ALLINEANTI IN RESINA TERMOPLASTICA DESIGN CONCEPITO PER PREVENIRE L'ACCUMULO DELLA CONTAMINAZIONE

### CARATTERISTICHE TECNICHE

- Corpi in poliestere: resistenza alla corrosione, alle muffe e ai detersivi
- Coperchi aggiuntivi con tenuta a labbro radiale: resistenza ai lavaggi diretti, anche ad alta pressione
- Superficie di appoggio liscia per garantire una pulizia ottimale
- Componenti metallici in acciaio inossidabile

### VANTAGGI

- Eccellente protezione interna ed esterna
- Notevole resistenza durante i cicli di lavaggio
- Pulizia dell'ambiente di produzione garantita



LAVAGGIO  
AD ALTA PRESSIONE



DETERGENTI



UMIDITÀ



NORME IGIENICHE

### LO SAPEVATE?

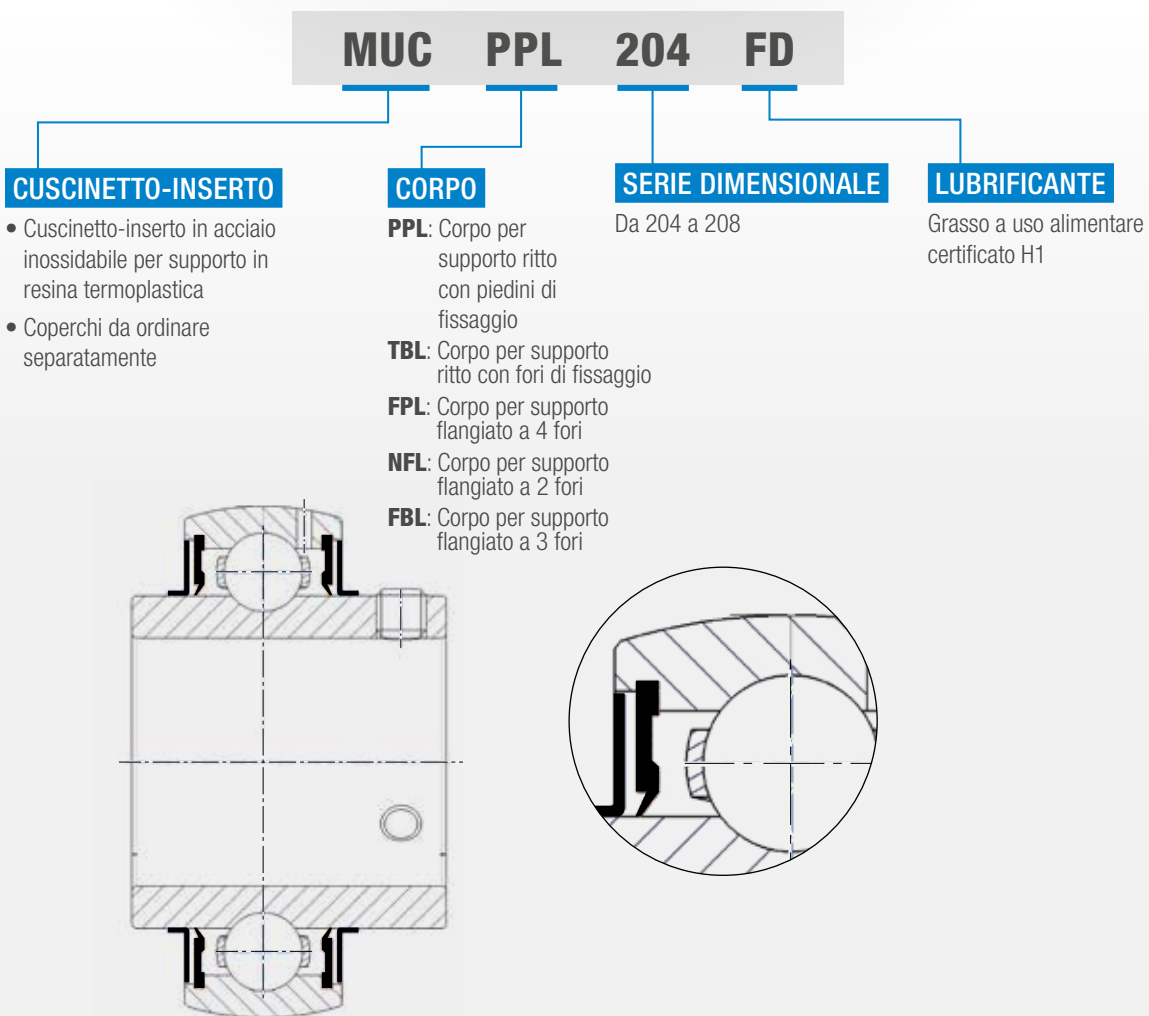
I cuscinetti sono pre-lubrificati con un grasso a uso alimentare a base di olio minerale paraffinico e alluminio complesso (inodore e insapore) conforme alle normative della FDA. Questo grasso è classificato come NSF H1 (per contatto occasionale con gli alimenti).



## SUPPORTI FLANGIATI DISPONIBILI



I cuscinetti-inserti per la gamma dei supporti in resina termoplastica sono disponibili con grasso solido a uso alimentare LUBSOLID®





## SUPPORTI AUTO-ALLINEANTI IN ACCIAIO INOSSIDABILE SOLUZIONE IDEALE CONTRO L'UMIDITÀ



### CARATTERISTICHE TECNICHE

- Acciaio inossidabile di alta qualità (corpo e cuscinetto-inserito)
- Coperchi aggiuntivi con tenuta a doppio labbro: resistenza ottimale ai lavaggi diretti, anche ad alta pressione
- Cuscinetto-inserito provvisto di deflettore + tenuta in elastomero contro l'umidità e le impurità
- Conformità alle norme ISO per semplificare le operazioni di manutenzione

### VANTAGGI

- Protezione dalla corrosione
- Tenuta assoluta del supporto: protezione contro i contaminanti esterni
- Intercambiabilità con i supporti standard



LAVAGGIO  
AD ALTA PRESSIONE



DETERGENTI



UMIDITÀ



NORME IGIENICHE

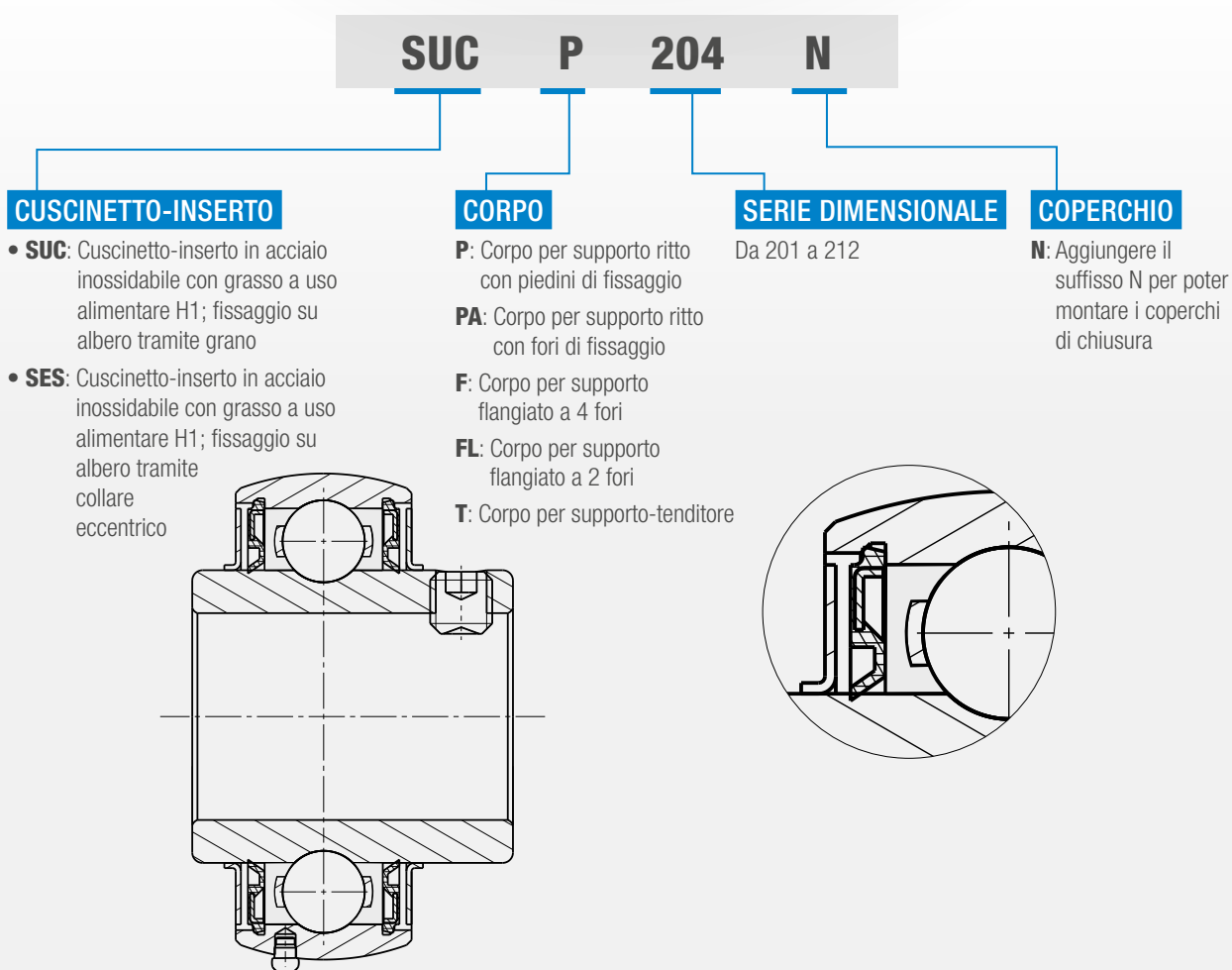
### LO SAPEVATE?

I cuscinetti sono pre-lubrificati con un grasso a uso alimentare a base di olio minerale paraffinico e alluminio complesso (inodore e insapore) conforme alle normative della FDA. Questo grasso è classificato come NSF H1 (per contatto occasionale con gli alimenti).

## SUPPORTI FLANGIATI DISPONIBILI



I cuscinetti-inserti per la gamma di supporti inossidabili sono disponibili con grasso solido a uso alimentare LUBSOLID®





## CUSCINETTI A SFERE IN ACCIAIO INOSSIDABILE PROTEZIONE CONTRO LA CORROSIONE

### CARATTERISTICHE TECNICHE

- Acciaio inossidabile di alta qualità
- Disponibili con tenute rinforzate in elastomero (2RS) o schermi in acciaio inossidabile (ZZ)
- Grasso di qualità alimentare conforme alle norme USDA H1
- Disponibili per le serie 6000, 6200 e 6300 (diametri albero da 10 a 40 mm)
- Medesima capacità di carico dei cuscinetti in acciaio standard

### VANTAGGI

- Ottima resistenza alla corrosione
- Eccellente resistenza alla contaminazione esterna
- Mantenimento della pulizia della linea di produzione
- Prestazioni delle linee garantite, anche con picchi di carico



DETERGENTI



UMIDITÀ



NORME IGIENICHE

## x70

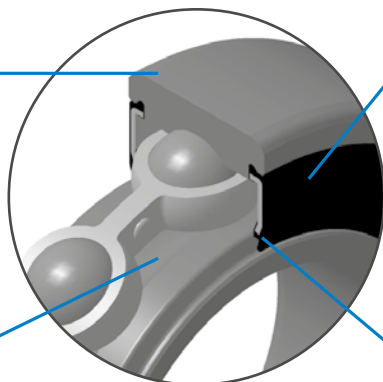
**Fino a 70 volte più resistenti alla corrosione**

L'acciaio inossidabile dei nostri cuscinetti è la soluzione ideale per garantire una lunga durata operativa, anche in caso di lavaggi frequenti.

## QUALITÀ DELL'ACCIAIO E TENUTE

### Acciaio inossidabile 440C

- Resistenza alla corrosione
- Tenuta ai carichi



### Tenuta in gomma nitrile butadiene

- Protezione del cuscinetto
- Eliminazione delle fuoriuscite di grasso
- Resistenza all'usura

### Grasso a uso alimentare

- Certificazione USDA H1

### Anima in acciaio

- Conferisce struttura alla tenuta strisciante

**S6000**

**2RS**

**D136**

#### MATERIALE

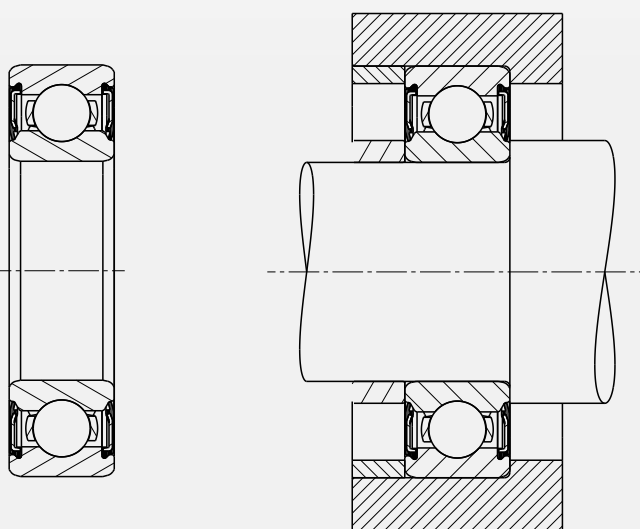
**S:** acciaio inossidabile  
 Tipologia della serie:  
 Cuscinetto radiale a sfere serie 6000

#### TENUTA

Doppia tenuta

#### LUBRIFICANTE

Grasso di qualità alimentare H1





## ASSI LINEARI E MANICOTTI A SFERE DESIGN STUDIATO PER AFFRONTARE GLI AMBIENTI PIÙ ESIGENTI



### CARATTERISTICHE TECNICHE

- Una delle migliori soluzioni di tenuta sul mercato (polvere, acqua e corrosione)
- La superficie liscia dei profili evita il depositarsi di agenti contaminanti
- Design compatto ed elevata rigidezza
- Facilità di rilubrificazione

### VANTAGGI

- Pulizia della linea di produzione sempre garantita
- Riduzione dei costi: facilità di installazione e di manutenzione
- Soluzioni personalizzate: i vincoli dimensionali sono presi in considerazione



UMIDITÀ

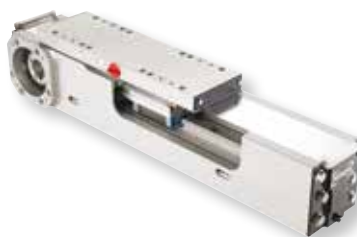


MICROPARTICELLE

### LO SAPEVATE?

Fin dal 1985, NTN-SNR vanta una forte presenza nel settore dei sistemi lineari. Questi prodotti, progettati e assemblati nel Linear Center NTN-SNR in Germania, costituiscono una delle gamme più complete e più competitive sul mercato.

## ASSI LINEARI MODULI COMPATTI



### SERIE AXC

Gamma dimensionale: 40 / 60 / 80 / 100 / 120

Il design modulare consente l'utilizzo di moduli singoli oppure sistemi multi-asse complessi

- Molteplici opzioni di guida e di azionamento
- Azionamento a geometria Omega: comando integrato nel carrello

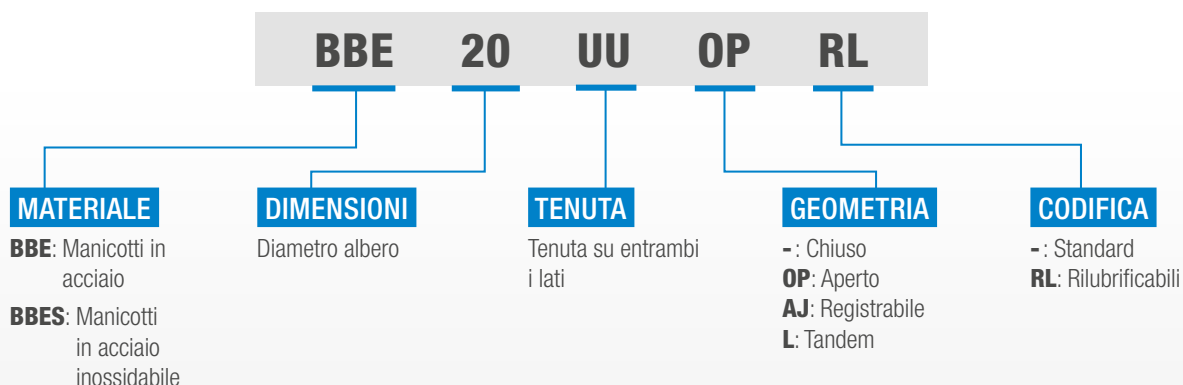
### SERIE AXF

Gamma dimensionale: 100

Basata sulla serie AXC

- Disponibile con azionamento a cinghia dentata e a vite
- Serie appositamente sviluppata per prevenire il deposito di residui contaminanti nel profilo
- Modulo ottimizzato specificatamente per applicazioni nell'industria alimentare, farmaceutica e dei semiconduttori

## MANICOTTI A SFERE



## MANICOTTI A SFERE STANDARD

SERIE BBE / DIAMETRO DA 3 A 80 MM



Chiusi



Registrabili (AJ)



Aperti (OP)



Tandem (L)

Disponibili con gabbia in acciaio / acciaio inossidabile (es.: BBE(S)20AUU)

## MANICOTTI A SFERE FLANGIATI STANDARD

SERIE BBER / DIAMETRO DA 8 A 60 MM



Flangiati



Flangiati tandem (L)



Flangiati centrali (M)

Soltanto in versione con tenute (es.: BBER20UU)

# CIBI PRONTI



## LUBSOLID<sup>®</sup>, GRASSO SOLIDO A USO ALIMENTARE PER UNA LUBRIFICAZIONE IMPECCABILE



LUBRIFICATO A VITA



NORME IGIENICHE

### CARATTERISTICHE TECNICHE

- Nessun spazio vuoto: cuscinetto completamente riempito di lubrificante
- Grasso conforme ai requisiti sanitari della FDA
- Nessuna fuoriuscita di grasso

### VANTAGGI

- Riduzione del numero di fermi macchina e di conseguenza, dei tempi di manutenzione
- Cuscinetto-inserito completamente sigillato contro corrosione e inquinamento
- Nessun intervento di rilubrificazione e manutenzione
- Pulizia della linea di produzione garantita

## X20

### RIDUZIONE DEI FERMI MACCHINA, PIÙ REDDITIVITÀ

Grazie a LUBSOLID<sup>®</sup>, è possibile estendere la durata operativa di un cuscinetto lubrificato con grasso convenzionale ad elevate prestazioni fino a 20 volte. Inoltre, il cuscinetto equipaggiato con Lubsolid non richiede ulteriore re-ingrassaggio.

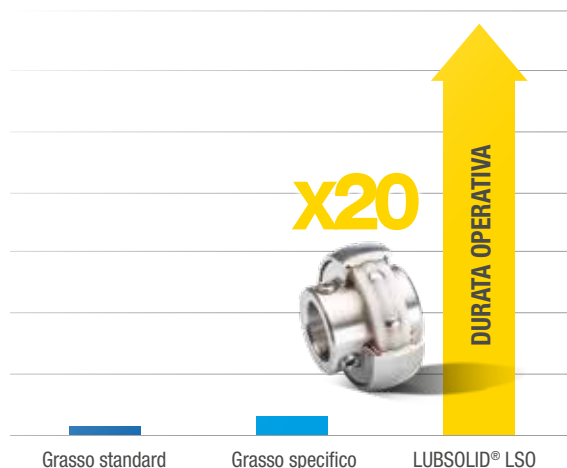
Soluzioni specifiche su richiesta.



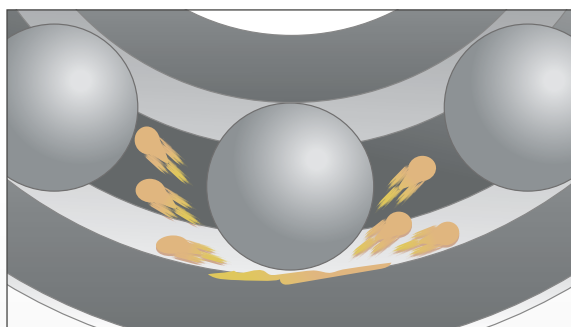
## CHE COS'È LUBSOLID®?

Il concetto è quello di una matrice polimerica porosa contenente una grande quantità di olio. Tale matrice riempie completamente il volume libero del cuscinetto, impedendo così l'ingresso di contaminanti e acqua. Grazie alla sua natura solida, questo lubrificante non può fuoriuscire dal cuscinetto e garantisce la pulizia dell'ambiente.

Tale affidabilità consente di prolungare la durata operativa di un cuscinetto fino a 20 volte!

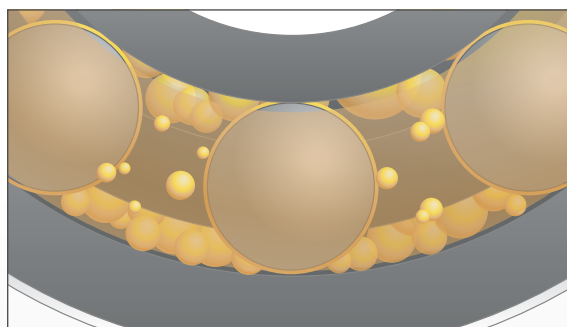


### Lubrificazione con grasso standard

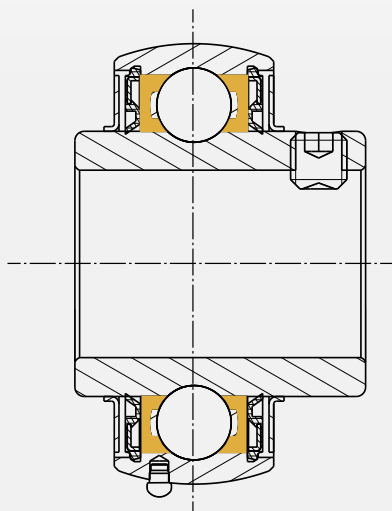


A causa delle sollecitazioni meccaniche e termiche, il grasso viene laminato ed espulso dalla superficie di contatto tra corpo volvente e pista di rotolamento del cuscinetto. Tali fuoriuscite richiedono frequenti interventi di rilubrificazione.

### Lubrificazione LUBSOLID®



LUBSOLID® non può essere espulso e alimenta costantemente il cuscinetto con olio. Ciò consente di evitare i fermi macchina e gli interventi manutentivi.



### DIMENSIONI

Diametro albero: 20-40 mm  
Tipo di cuscinetto-inserito: SUC  
Materiale: acciaio inossidabile

**Cuscinetti-inseriti disponibili con corpi in acciaio inossidabile e in resina termoplastica, vedere pagine 24-28.**



## SOLUZIONI DI LUBRIFICAZIONE ADATTABILI A QUALSIASI APPLICAZIONE



INSTALLAZIONE FACILE



ELEVATE FREQUENZE

### CARATTERISTICHE TECNICHE

- Compatibile con grassi con differenti gradi di consistenza (da NLGI00 a NLGI2)
- Lubrificazione simultanea fino a 35 punti di lubrificazione
- Flusso costante indipendente dalla temperatura

### VANTAGGI

- Rapidità e facilità di installazione
- Miglioramento della sicurezza del personale addetto alla manutenzione

### LO SAPEVATE?

Il 55% dei guasti prematuri dei cuscinetti è dovuto a una lubrificazione inadeguata, mentre il 17% è dovuto a un montaggio sbagliato!

NTN-SNR offre supporto durante il montaggio e lo smontaggio, nonché strumenti e attrezzature idonei a rendere tali operazioni più semplici e sicure.

Soluzioni specifiche su richiesta.

## MULTI POINT

### LUBRIFICAZIONE CENTRALIZZATA FACILE DA PREDISPORRE E A BASSO COSTO

Sistema di lubrificazione Multi point (da 1 a 35 punti) che aumenta la disponibilità delle attrezzature, riducendo i costi di manutenzione.

- 1** Determinare il numero di punti da lubrificare, selezionare gli elementi pompanti e collegarli.
- 2** Collegare la pompa alla rete elettrica.
- 3** Riempire il serbatoio con il grasso selezionato.
- 4** Programmare i cicli di lubrificazione: POLIPUMP è pronta a funzionare.



## SINGLE POINT

### LUBRIFICAZIONE COSTANTE E REGOLARE DEI CUSCINETTI

Ottimizza la funzione di ingrassaggio senza ricorrere ad alcuna modifica delle installazioni.



#### READY BOOSTER

- Modello economico e flessibile
- Per ambienti umidi, esposti alla corrosione o che richiedono un livello massimo di igiene
- 60 cm<sup>3</sup> e 125 cm<sup>3</sup>



#### SMART BOOSTER

- Modello economico e indipendente dalla temperatura
- Per applicazioni soggette a variazioni di temperatura
- 125 cm<sup>3</sup>



#### DRIVE BOOSTER

- Modello di alta gamma adatto a tutte le situazioni
- Adduzione costante e installazione fino a 5 m dal punto di lubrificazione
- 120 cm<sup>3</sup> e 250 cm<sup>3</sup>

# SOLUZIONI DI LUBRIFICAZIONE ADATTABILI A QUALSIASI APPLICAZIONE

-30°C

AMBIENTE

+260°C

MOLTO FREDDO

FREDDO

CALDO

MOLTO CALDO



## FOOD AL (da -25 a 120°C)

Grasso e olio per tutte le applicazioni in cui il contatto accidentale con le derrate alimentari è tecnicamente possibile.

### VANTAGGI

- Buona protezione contro la corrosione
- Elevata resistenza ai lavaggi con acqua fredda e calda
- Notevole resistenza a disinfettanti e detergenti



## FOOD CHAIN OIL (da -30 a 120°C)

Olio alimentare per catene e trasportatori.

### VANTAGGI

- Ottima stabilità all'invecchiamento e all'ossidazione
- Buona protezione contro usura, corrosione e grippaggio
- Neutrale su sigillanti e vernici



## ULTRA HIGH TEMPERATURE (fino a 260°C)

Grasso per lubrificazione a lunga durata di qualsiasi tipo di cuscinetto operante a temperature estreme.

### VANTAGGI

- Buona capacità di assorbimento delle pressioni
- Eccellente resistenza agli agenti aggressivi
- Compatibile con la maggior parte delle materie plastiche

# REFERENZE PRODOTTI

Selezionare la serie di cui avete bisogno, consultare la nostra guida tecnica e scegliere la soluzione più adatta alle Vostre esigenze.



## CUSCINETTI A SFERE TOPLINE

- Serie per alte temperature fino a +150°C FT150 / FT150ZZ
- Serie per alte temperature fino a +200°C HT200 / HT200ZZ
- Serie per basse temperature fino a -40°C e -60°C LT / LTZZ
- Serie per altissime temperature fino a +350°C F6xx

22-23

## SUPPORTI AUTO-ALLINEANTI IN ACCIAIO INOSSIDABILE

- Cuscinetti-inseri con grano di fissaggio (SUC) - Compatibili con LUBSOLID®
- Supporti ritti SUCP / SESP
- Supporti flangiati con 4 fori SUCF / SESF
- Supporti flangiati con 2 fori SUCFL / SESFL
- Supporti ritti con fori filettati SUCPA / SESPA
- Supporti-tenditori SUCT / SEST
- Coperchi di protezione SCO / SCC - SCOE / SCCE
- Cuscinetti-inseri con collare eccentrico (SES)

24-27



## SUPPORTI AUTO-ALLINEANTI IN RESINA TERMOPLASTICA

- Cuscinetti-inseri con grano di fissaggio (MUC) - Compatibili con LUBSOLID®
- Supporti flangiati con 3 fori MUCFBL
- Supporti flangiati con 4 fori MUCFPL
- Supporti flangiati con 2 fori MUCNFL
- Supporti ritti MUCPPL
- Supporti ritti con fori filettati MUCTBL
- Coperchi di protezione CV / CF



28

## CUSCINETTI A SFERE IN ACCIAIO INOSSIDABILE VERSIONE CON TENUTE

- Serie 6000
- Serie 6200
- Serie 6300



29

## MOVIMENTAZIONE LINEARE

- Manicotti a sfere in acciaio inossidabile BBES
- Moduli lineari AXF / AXC



30-33

## SOLUZIONI DI LUBRIFICAZIONE

- Lubrificanti in cartucce o barattoli
- Sistemi di lubrificazione "single point"
- Sistemi di lubrificazione "multi point"



34

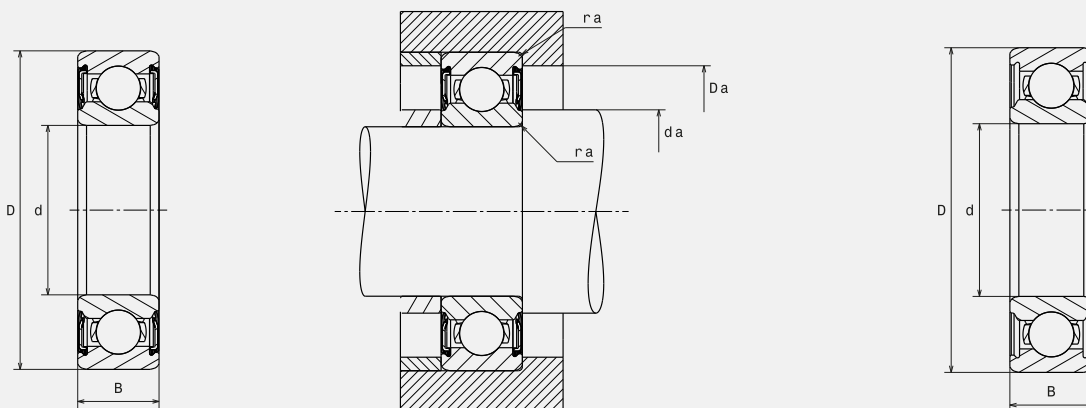
# REFERENZE PRODOTTI

Una risposta tecnica a ogni esigenza

## CUSCINETTI A SFERE TOPLINE

FT150, HT200 e LT

F600



### Serie per alte temperature fino a +150°C FT150 / FT150ZZ

Codice prodotto	Dimensioni (mm)			Capacità di carico (kN)		Velocità (giri/min)		Spallamenti e raccordi (mm)				Peso (Kg)
	d	D	B	Cr	Cor	Velocità termica di riferimento	Velocità limite	ra max	da max	da min	da max	
6000FT150	10	26	8	4,5	2,0	-	20 000	0,3	24,0	12,0	14,7	0,02
6001FT150	12	28	8	5,0	2,4	-	17 000	0,3	26,0	14,0	17,2	0,21
6002FT150	15	32	9	5,4	2,9	-	14 000	0,3	30,0	17,0	20,5	0,03
6003FT150	17	35	10	5,8	3,3	-	13 000	0,3	33,0	19,0	22,8	0,04
6004FT150	20	42	12	9,2	5,0	-	10 000	0,6	38,0	24,0	27,5	0,07
6005FT150	25	47	12	9,8	5,8	-	9 100	0,6	43,0	29,0	31,6	0,08
6006FT150	30	55	13	13,0	8,3	-	7 500	1,0	50,0	35,0	38,2	0,12
6007FT150	35	62	14	15,7	10,3	-	6 600	1,0	57,0	40,0	43,5	0,15
6008FT150	40	68	15	16,4	11,5	-	5 900	1,0	63,0	45,0	48,9	0,19
6201FT150	12	32	10	6,8	3,1	-	16 000	0,6	28,0	16,0	18,3	0,04
6202FT150	15	35	11	7,7	3,8	-	14 000	0,6	31,0	19,0	21,1	0,45
6203FT150	17	40	12	9,4	4,8	-	12 000	0,6	36,0	21,0	24,1	0,07
6204FT150	20	47	14	12,6	6,6	-	11 000	1,0	42,0	25,0	25,9	0,11
6205FT150	25	52	15	13,8	7,9	-	9 000	1,0	47,0	30,0	31,8	0,13
6206FT150	30	62	16	19,2	11,3	-	7 600	1,0	57,0	35,0	37,9	0,20
6207FT150	35	72	17	25,3	15,3	-	6 500	1,0	65,5	41,5	44,0	0,29
6208FT150	40	80	18	28,7	17,9	-	5 700	1,0	73,5	46,5	50,3	0,37
6000FT150ZZ	10	26	8	4,5	2,0	28 000	28 000	0,3	24,0	12,0	14,7	0,02
6001FT150ZZ	12	28	8	5,0	2,4	24 000	25 000	0,3	26,0	14,0	17,2	0,21
6002FT150ZZ	15	32	9	5,4	2,9	22 000	21 000	0,3	30,0	17,0	20,5	0,03
6003FT150ZZ	17	35	10	5,8	3,3	20 000	19 000	0,3	33,0	19,0	22,8	0,04
6004FT150ZZ	20	42	12	9,2	5,0	18 000	16 000	0,6	38,0	24,0	27,5	0,07
6005FT150ZZ	25	47	12	9,8	5,8	15 000	14 000	0,6	43,0	29,0	31,6	0,08
6006FT150ZZ	30	55	13	13,0	8,3	13 000	12 000	1,0	50,0	35,0	38,2	0,12
6007FT150ZZ	35	62	14	15,7	10,3	12 000	10 000	1,0	57,0	40,0	43,5	0,15
6008FT150ZZ	40	68	15	16,4	11,5	11 000	9 100	1,0	63,0	45,0	48,9	0,19
6200FT150ZZ	10	30	9	5,9	2,6	23 000	25 000	0,6	26,0	14,0	16,0	0,03
6201FT150ZZ	12	32	10	6,8	3,1	22 000	23 000	0,6	28,0	16,0	18,3	0,04
6202FT150ZZ	15	35	11	7,7	3,8	20 000	20 000	0,6	31,0	19,0	21,1	0,04
6203FT150ZZ	17	40	12	9,4	4,8	18 000	17 000	0,6	36,0	21,0	24,1	0,07
6204FT150ZZ	20	47	14	12,6	6,6	16 000	15 000	1,0	42,0	25,0	25,9	0,11
6205FT150ZZ	25	52	15	13,8	7,9	14 000	13 000	1,0	47,0	30,0	31,8	0,13
6206FT150ZZ	30	62	16	19,2	11,3	12 000	11 000	1,0	57,0	35,0	37,9	0,20
6207FT150ZZ	35	72	17	25,3	15,3	10 000	9 200	1,0	65,5	41,5	44,0	0,29
6208FT150ZZ	40	80	18	28,7	17,9	9 300	8 200	1,0	73,5	46,5	50,3	0,36



## Serie per alte temperature fino a +200°C HT200 / HT200ZZ

Codice prodotto	Dimensioni (mm)			Capacità di carico (kN)		Velocità (giri/min)		Spallamenti e raccordi (mm)				Peso	
	d	D	B	Cr	Cor	Velocità termica di riferimento	Velocità limite	ra max	da max	da min	da max	(Kg)	(libbre)
6004HT200	20	42	12	9,2	5,0	-	7700	0,6	38,0	24,0	27,5	0,07	0,15
6008HT200	40	68	15	16,4	11,5	-	4400	1,0	63,0	45,0	48,9	0,19	0,42
6204HT200	20	47	14	12,6	6,6	-	7100	1,0	42,0	25,0	25,9	0,11	0,24
6205HT200	25	52	15	13,8	7,9	-	6100	1,0	47,0	30,0	31,8	0,13	0,28
6206HT200	30	62	16	19,2	11,3	-	5200	1,0	57,0	35,0	37,9	0,20	0,44
6207HT200	35	72	17	25,3	15,3	-	4400	1,0	65,5	41,5	44,0	0,29	0,63
6208HT200	40	80	18	28,7	17,9	-	3900	1,0	73,5	46,5	50,3	0,36	0,80
6201HT200ZZ	12	32	10	6,8	3,1	22000	11000	0,6	28,0	16,0	18,3	0,04	0,08
6202HT200ZZ	15	35	11	7,7	3,75	20000	9400	0,6	31,0	19,0	21,1	0,05	0,10
6203HT200ZZ	17	40	12	9,4	4,75	18000	8400	0,6	36,0	21,0	24,1	0,07	0,15
6204HT200ZZ	20	47	14	12,6	6,6	16000	7100	1,0	42,0	25,0	25,9	0,11	0,24
6205HT200ZZ	25	52	15	13,8	7,9	14000	6100	1,0	47,0	30,0	31,8	0,13	0,28
6206HT200ZZ	30	62	16	19,2	11,3	12000	5200	1,0	57,0	35,0	37,9	0,20	0,44
6207HT200ZZ	35	72	17	25,3	15,3	10000	4400	1,0	65,5	41,5	44,0	0,29	0,63
6208HT200ZZ	40	80	18	28,7	17,9	9300	3900	1,0	73,5	46,5	50,3	0,36	0,80



## Serie per basse temperature fino a -40°C e -60°C LT / LTZZ

Codice prodotto	Dimensioni (mm)			Capacità di carico (kN)		Velocità (giri/min)		Spallamenti e raccordi (mm)				Peso	
	d	D	B	Cr	Cor	Velocità termica di riferimento	Velocità limite	ra max	da max	da min	da max	(Kg)	(libbre)
6002LT	15	32	9	5,4	2,9	-	14 000	0,3	30,0	17,0	20,5	0,03	0,07
6003LT	17	35	10	5,8	3,3	-	13 000	0,3	33,0	19,0	22,8	0,04	0,09
6004LT	20	42	12	9,2	5,0	-	10 000	0,6	38,0	24,0	27,5	0,07	0,15
6005LT	25	47	12	9,8	5,8	-	9 100	0,6	43,0	29,0	31,6	0,08	0,17
6006LT	30	55	13	13,0	8,3	-	7 500	1,0	50,0	35,0	38,2	0,12	0,26
6200LT	10	30	9	5,9	2,6	-	18 000	0,6	26,0	14,0	16,0	0,03	0,07
6202LT	10	30	9	7,7	3,8	-	14 000	0,6	31,0	19,0	21,1	0,05	0,10
6203LT	17	40	12	9,4	4,8	-	12 000	0,6	36,0	21,0	24,1	0,07	0,15
6204LT	20	47	14	12,6	6,6	-	11 000	1,0	42,0	25,0	25,9	0,11	0,24
6205LT	25	52	15	13,8	7,9	-	9 000	1,0	47,0	30,0	31,8	0,13	0,28
6206LT	30	62	16	19,2	11,3	-	7 600	1,0	57,0	35,0	37,9	0,20	0,44
6003LTZZ	17	35	10	5,8	3,3	20 000	15 000	0,3	33,0	19,0	22,8	0,04	0,09
6004LTZZ	20	42	12	9,2	5,0	18 000	13 000	0,6	38,0	24,0	27,5	0,07	0,15
6005LTZZ	25	47	12	9,8	5,8	15 000	11 000	0,6	43,0	29,0	31,6	0,08	0,17
6006LTZZ	30	55	13	13,0	8,3	13 000	9 300	1,0	50,0	35,0	38,2	0,12	0,26
6007LTZZ	35	62	14	15,7	10,3	12 000	8 100	1,0	57,0	40,0	43,5	0,15	0,34
6200LTZZ	10	30	9	5,9	2,6	23 000	20 000	0,6	26,0	14,0	16,0	0,03	0,07
6204LTZZ	20	47	14	12,6	6,6	16 000	12 000	1,0	42,0	25,0	25,9	0,11	0,24
6205LTZZ	25	52	15	13,8	7,9	14 000	10 000	1,0	47,0	30,0	31,8	0,13	0,28
6206LTZZ	30	62	16	19,2	11,3	12 000	8 600	1,0	57,0	35,0	37,9	0,20	0,44



## Serie per altissime temperature fino a +350°C F6xx

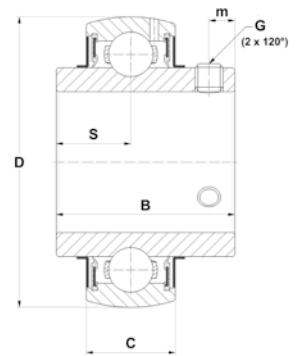
Codice prodotto	Dimensioni (mm)			Velocità limite	Spallamenti e raccordi (mm)			Peso		Carico massimo ammissibile raccomandato (kN) per cuscinetto - Velocità < 50 giri/min								Quantità di lubrificante (g)
	d	D	B		ra max	da max	da min	(Kg)	(libbre)	Ruota libera (2 cuscinetti per ruota)				Assale su 2 cuscinetti				
										200°	250°	300°	350°	200°	250°	300°	350°	
6004F	20	42	12	50	0,6	38,0	24,0	0,07	0,15	1,7	1,5	1,3	1,0	2,4	2,3	2,0	1,6	0,6
6007F	35	62	14	50	1,0	57,0	40,0	0,15	0,33	3,4	3,1	2,6	2,1	4,9	4,6	4,1	3,3	1,3
6008F	40	68	15	50	1,0	63,0	45,0	0,19	0,41	3,8	3,5	2,9	2,3	5,5	5,2	4,6	3,7	1,7
6204F	20	47	14	50	1,0	42,0	25,0	0,10	0,23	2,2	2,0	1,7	1,3	3,2	3,0	2,6	2,1	0,9
6205F	25	52	15	50	1,0	47,0	30,0	0,13	0,28	2,6	2,4	2,0	1,6	3,8	3,6	3,2	2,5	1,1
6206F	30	62	16	50	1,0	57,0	35,0	0,19	0,43	3,7	3,4	2,8	2,3	5,4	5,1	4,5	3,6	1,7
6207F	35	72	17	50	1,0	65,5	41,5	0,27	0,60	5,0	4,6	3,8	3,1	7,3	6,9	6,1	4,9	2,4
6208F	40	80	18	50	1,0	73,5	46,5	0,35	0,78	5,9	5,4	4,5	3,6	8,6	8,1	7,2	5,7	3,2



# SUPPORTI AUTO-ALLINEANTI IN ACCIAIO INOSSIDABILE

## Cuscinetti-inseri con grano di fissaggio (SUC) - Compatibili con LUBSOLID®

Codice prodotto	Diametro albero (mm)	Dimensioni (mm)					Grano di fissaggio G	Capacità di Carico x 1.000 Newton		Peso (Kg)
		D	B	C	S	m		C Dinamico	C0 Statico	
SUC201	12	47	31,0	17	12,7	5,0	M6x1	10,1	6,8	0,21
SUC202	15	47	31,0	17	12,7	5,0	M6x1	10,1	6,8	0,19
SUC203	17	47	31,0	17	12,7	5,0	M6x1	10,1	6,8	0,18
<b>SUC204*</b>	<b>20</b>	<b>47</b>	<b>31,0</b>	<b>17</b>	<b>12,7</b>	<b>5,0</b>	<b>M6x1</b>	<b>10,1</b>	<b>6,8</b>	<b>0,16</b>
<b>SUC205*</b>	<b>25</b>	<b>52</b>	<b>34,1</b>	<b>17</b>	<b>14,3</b>	<b>5,0</b>	<b>M6x1</b>	<b>11,0</b>	<b>8,0</b>	<b>0,20</b>
<b>SUC206*</b>	<b>30</b>	<b>62</b>	<b>38,1</b>	<b>19</b>	<b>15,9</b>	<b>5,0</b>	<b>M6x1</b>	<b>15,3</b>	<b>11,5</b>	<b>0,32</b>
<b>SUC207*</b>	<b>35</b>	<b>72</b>	<b>42,9</b>	<b>20</b>	<b>17,5</b>	<b>6,0</b>	<b>M8x1</b>	<b>20,1</b>	<b>15,6</b>	<b>0,47</b>
<b>SUC208*</b>	<b>40</b>	<b>80</b>	<b>49,2</b>	<b>21</b>	<b>19,0</b>	<b>8,0</b>	<b>M8x1</b>	<b>22,8</b>	<b>18,2</b>	<b>0,63</b>
SUC209	45	85	49,2	22	19,0	8,0	M10x1,25	25,7	20,8	0,69
SUC210	50	90	51,6	24	19,0	10,0	M10x1,25	27,5	23,7	0,77
SUC211	55	100	55,6	25	22,2	10,0	M10x1,25	34,0	25,5	1,06
SUC212	60	110	65,1	27	25,4	10,0	M10x1,25	41,0	31,5	1,47

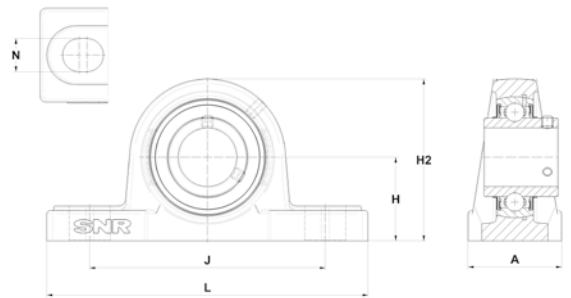


\*I codici prodotto in grassetto indicano che i cuscinetti-inseri esistono anche in versione LUBSOLID® (suffisso FG1).

Queste dimensioni sono disponibili anche in versione zincata (ZUC). Per maggiori informazioni, consultare il nostro portale e-Shop.

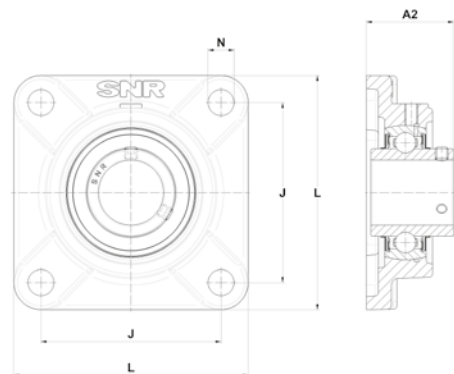
## Supporti ritzi SUCP

Codice prodotto	Diametro albero (mm)	Dimensioni (mm)						Peso (Kg)
		L	H	H2	J	A	N	
SUCP201	12	126	33,3	65	95	38	13	0,91
SUCP202	15	126	33,3	65	95	38	13	0,89
SUCP203	17	126	33,3	65	95	38	13	0,88
SUCP204	20	126	33,3	65	95	38	13	0,86
SUCP205	25	140	36,5	70	105	38	13	1,00
SUCP206	30	165	42,9	83	121	48	17	1,62
SUCP207	35	167	47,6	94	127	48	17	1,97
SUCP208	40	184	49,2	100	136	54	17	2,33
SUCP209	45	190	54,0	109	146	54	17	2,69
SUCP210	50	206	57,2	114	159	60	20	3,27
SUCP211	55	219	63,5	126	171	60	20	4,16
SUCP212	60	241	69,8	138	184	70	20	5,67



## Supporti flangiati con 4 fori SUCF

Codice prodotto	Diametro albero (mm)	Dimensioni (mm)					Peso (Kg)
		L	H2	J	A2	N	
SUCF201	12	86	-	64	33,3	12	0,61
SUCF202	15	86	-	64	33,3	12	0,59
SUCF203	17	86	-	64	33,3	12	0,58
SUCF204	20	86	-	64	33,3	12	0,56
SUCF205	25	95	-	70	35,8	12	0,80
SUCF206	30	108	-	83	40,2	12	1,12
SUCF207	35	116	-	92	44,4	14	1,37
SUCF208	40	130	-	102	51,2	16	1,83
SUCF209	45	137	-	105	52,2	16	2,29
SUCF210	50	143	-	111	54,6	16	2,57
SUCF211	55	162	-	130	58,4	19	4,06
SUCF212	60	175	-	143	68,7	19	5,47

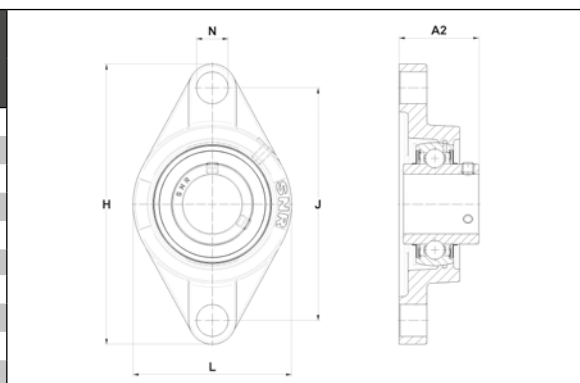


Le gamme di supporti esistono anche con dimensioni in pollici. Per maggiori informazioni, consultare il nostro portale e-Shop.



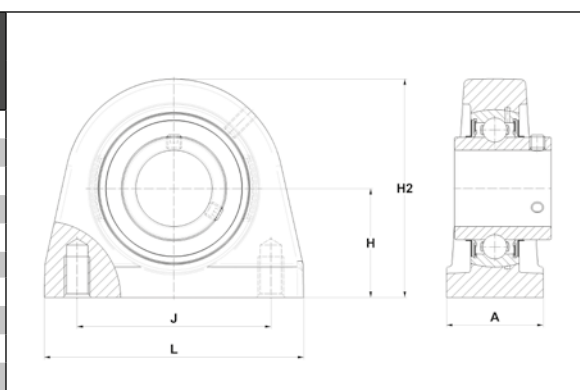
## Supporti flangiati con 2 fori SUCFL

Codice prodotto	Diametro albero (mm)	Dimensioni (mm)					Peso (Kg)
		L	H	J	A2	N	
SUCFL201	12	58,5	112	90	33,3	12,0	0,51
SUCFL202	15	58,5	112	90	33,3	12,0	0,49
SUCFL203	17	58,5	112	90	33,3	12,0	0,48
SUCFL204	20	58,5	112	90	33,3	12,0	0,46
SUCFL205	25	68,0	125	99	35,8	13,5	0,60
SUCFL206	30	80,0	141	117	40,2	13,5	0,92
SUCFL207	35	90,0	156	130	44,4	16,0	1,17
SUCFL208	40	100,0	172	144	51,2	16,0	1,53
SUCFL209	45	108,0	180	148	52,2	17,5	1,79
SUCFL210	50	115,0	190	157	54,6	17,5	2,17



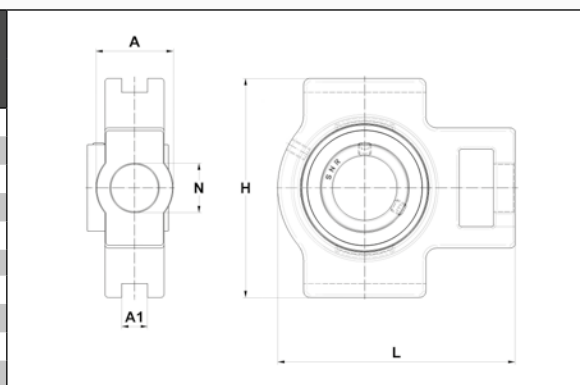
## Supporti ritti con fori filettati SUCPA

Codice prodotto	Diametro albero (mm)	Dimensioni (mm)					Filettatura	Peso (Kg)
		L	H	H2	J	A		
SUCPA201	12	73	33,3	65	50,8	38	M8	0,71
SUCPA202	15	73	33,3	65	50,8	38	M8	0,69
SUCPA203	17	73	33,3	65	50,8	38	M8	0,68
SUCPA204	20	73	33,3	65	50,8	38	M8	0,66
SUCPA205	25	76	36,5	71	50,8	38	M10	0,80
SUCPA206	30	102	42,9	86	76,2	38	M10	1,32
SUCPA207	35	108	47,6	95	82,6	48	M10	1,67
SUCPA208	40	117	49,2	100	89,0	48	M12	1,93
SUCPA209	45	127	54,0	108	95,3	51	M12	2,29
SUCPA210	50	140	57,2	117	101,6	51	M16	2,77



## Supporti-tenditori SUCT

Codice prodotto	Diametro albero (mm)	Dimensioni (mm)					Peso (Kg)
		L	H	A1	A	N	
SUCT201	12	94	89	12	32	32	0,81
SUCT202	15	94	89	12	32	32	0,79
SUCT203	17	94	89	12	32	32	0,78
SUCT204	20	94	89	12	32	32	0,76
SUCT205	25	95	89	12	32	32	0,90
SUCT206	30	113	102	12	37	37	1,32
SUCT207	35	129	102	12	37	37	1,67
SUCT208	40	144	114	16	49	49	2,53
SUCT209	45	144	117	16	49	49	2,49
SUCT210	50	149	117	16	49	49	2,67



## Coperchi di protezione SCO / SCC

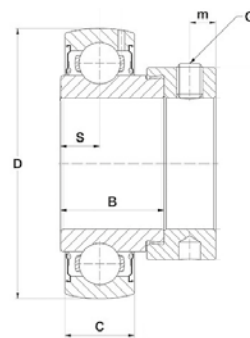
Codice prodotto		Diametro esterno (mm)	Altezza (mm)	Diametro albero (mm)	Peso (Kg)	
Aperti	Chiusi				Aperti	Chiusi
SCO201-12	SCC203	46	14,3	12	0,02	0,02
SCO202-15	SCC203	46	14,3	15	0,02	0,02
SCO203-17	SCC203	46	14,3	17	0,02	0,02
SCO204-20	SCC204	54	14,3	20	0,03	0,03
SCO205-25	SCC205	60	15,4	25	0,03	0,04
SCO206-30	SCC206	70	16,9	30	0,04	0,05
SCO207-35	SCC207	80	18,7	35	0,05	0,06
SCO208-40	SCC208	88	22,9	40	0,07	0,08
SCO209-45	SCC209	95	22,9	45	0,07	0,09
SCO210-50	SCC210	100	25,8	50	0,10	0,12
SCO211-55	SCC211	110	25,1	55	0,11	0,14
SCO212-60	SCC212	120	30,4	60	0,14	0,18



Per il montaggio dei coperchi, i supporti devono essere ordinati con suffisso **N** (es.: SUCT204N)

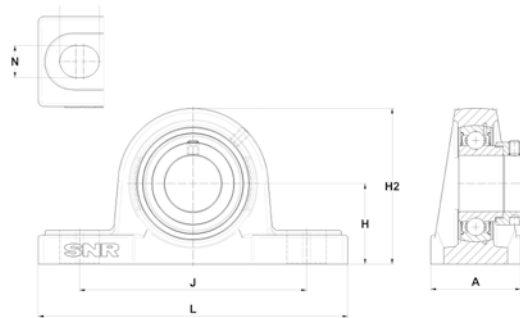
## Cuscinetti-inseri con collare eccentrico (SES)

Codice prodotto	Diametro albero (mm)	Dimensioni (mm)					Grano di fissaggio (G)	Capacità di carico x 1.000 Newton		Peso (Kg)
		D	B	C	S	m		C Dinamico	C0 Statico	
SESP204	20	47	21,5	14	7,0	5,0	M6x1	10,1	6,8	0,17
SESP205	25	52	21,5	15	7,5	5,0	M6x1	11,0	8,0	0,20
SESP206	30	62	23,8	16	8,0	6,0	M8x1	15,3	11,5	0,32
SESP207	35	72	25,4	17	8,5	6,5	M8x1	20,1	15,6	0,51
SESP208	40	80	30,2	18	9,0	6,5	M8x1	22,8	18,2	0,64
SESP209	45	85	30,2	19	9,5	6,5	M8x1	25,7	20,8	0,67
SESP210	50	90	30,2	20	10,0	6,5	M8x1	27,5	23,7	0,75
SESP211	55	100	32,5	21	10,5	8,0	M10x1,25	34,0	25,5	1,03
SESP212	60	110	37,1	22	11,0	8,0	M10x1,25	41,0	31,5	1,34



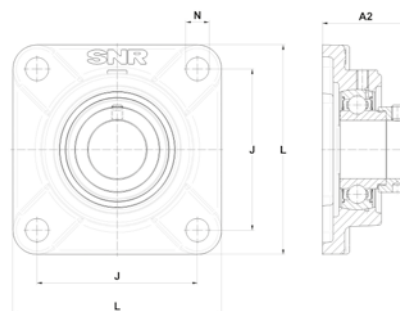
## Supporti ritti SESP

Codice prodotto	Diametro albero (mm)	Dimensioni (mm)						Peso (Kg)
		L	H	H2	J	A	N	
SESP204	20	126	33,3	65	95	38	13	0,87
SESP205	25	140	36,5	70	105	38	13	1,00
SESP206	30	165	42,9	83	121	48	17	1,62
SESP207	35	167	47,6	94	127	48	17	2,01
SESP208	40	184	49,2	100	136	54	17	2,34
SESP209	45	190	54,0	109	146	54	17	2,67
SESP210	50	206	57,2	114	159	60	20	3,25
SESP211	55	219	63,5	126	171	60	20	4,13
SESP212	60	241	69,8	138	184	70	20	5,54



## Supporti flangiati con 4 fori SESF

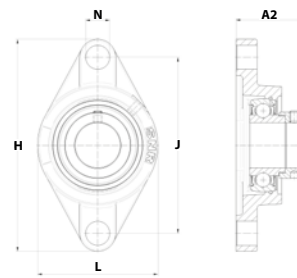
Codice prodotto	Diametro albero (mm)	Dimensioni (mm)					Peso (Kg)
		L	H2	J	A2	N	
SESF204	20	86	-	64	39,0	12	0,57
SESF205	25	95	-	70	39,5	12	0,80
SESF206	30	108	-	83	45,7	12	1,12
SESF207	35	116	-	92	49,4	14	1,41
SESF208	40	130	-	102	55,7	16	1,84
SESF209	45	137	-	105	56,2	16	2,27
SESF210	50	143	-	111	55,7	16	2,55
SESF211	55	162	-	130	62,9	19	4,03
SESF212	60	175	-	143	71,1	19	5,34



Le gamme di supporti esistono anche con dimensioni in pollici. Per maggiori informazioni, consultare il nostro portale e-Shop.

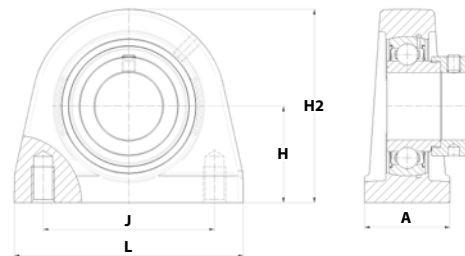
## Supporti flangiati con 2 fori SESFL

Codice prodotto	Diametro albero (mm)	Dimensioni (mm)					Peso (Kg)
		L	H	J	A2	N	
SESFL204	20	58,5	112	90	39,0	12,0	0,47
SESFL205	25	68,0	125	99	39,5	13,5	0,60
SESFL206	30	80,0	141	117	45,7	13,5	0,92
SESFL207	35	90,0	156	130	49,4	16,0	1,21
SESFL208	40	100,0	172	144	55,7	16,0	1,54
SESFL209	45	108,0	180	148	56,2	17,5	1,77
SESFL210	50	115,0	190	157	55,7	17,5	2,15



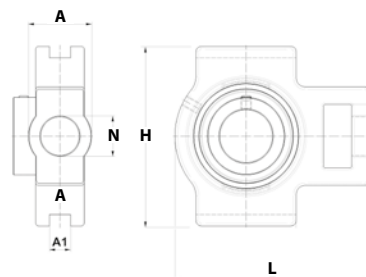
## Supporti ritti con fori filettati SESPA

Codice prodotto	Diametro albero (mm)	Dimensioni (mm)					Filettatura	Peso (Kg)
		L	H	H2	J	A		
SESPA204	20	73	33,3	65	50,8	38	M8	0,67
SESPA205	25	76	36,5	71	50,8	38	M10	0,80
SESPA206	30	102	42,9	86	76,2	38	M10	1,32
SESPA207	35	108	47,6	95	82,6	48	M10	1,71
SESPA208	40	117	49,2	100	89,0	48	M12	1,94
SESPA209	45	127	54,0	108	95,3	51	M12	2,27
SESPA210	50	140	57,2	117	101,6	51	M16	2,75



## Supporti-tenditori SEST

Codice prodotto	Diametro albero (mm)	Dimensioni (mm)					Peso (Kg)
		L	H	A1	A	N	
SEST204	20	94	89	12	32	32	0,77
SEST205	25	95	89	12	32	32	0,90
SEST206	30	113	102	12	37	37	1,32
SEST207	35	129	102	12	37	37	1,71
SEST208	40	144	114	16	49	49	2,54
SEST209	45	144	117	16	49	49	2,47
SEST210	50	149	117	16	49	49	2,65



## Coperchi di protezione SCOE / SCCE

Codice prodotto		Diametro esterno (mm)	Altezza (mm)	Diametro albero (mm)	Peso (Kg)	
Aperti	Chiusi				Aperti	Chiusi
SCOE203-17	SCCE203	46	21,0	17	0,03	0,03
SCOE204-20	SCCE204	54	23,5	20	0,04	0,04
SCOE205-25	SCCE205	60	24,0	25	0,04	0,05
SCOE206-30	SCCE206	70	26,0	30	0,05	0,06
SCOE207-35	SCCE207	80	28,0	35	0,06	0,07
SCOE208-40	SCCE208	88	29,0	40	0,07	0,09
SCOE209-45	SCCE209	95	30,0	45	0,08	0,10
SCOE210-50	SCCE210	100	33,5	50	0,11	0,14
SCOE211-55	SCCE211	110	38,5	55	0,14	0,17
SCOE212-60	SCCE212	120	41,0	60	0,16	0,20

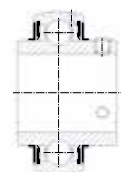


Per il montaggio dei coperchi, i supporti devono essere ordinati con suffisso **N** (es.: SUCT204N)

## SUPPORTI AUTO-ALLINEANTI IN RESINA TERMOPLASTICA

### Cuscinetti-inseri con grano di fissaggio (MUC) - Compatibili con LUBSOLID®

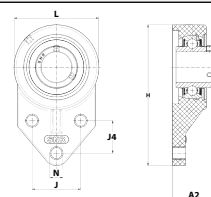
Codice prodotto	Diametro albero (mm)	Dimensioni (mm)						Grano di fissaggio G	Capacità di carico x 1.000 Newton		Peso (Kg)
		D	B	C	S	m	r		C Dinamico	Co Statico	
MUC204FD	20	47	31,0	17	12,7	4,5	1,5	M6x1	10,9	5,3	0,15
MUC205FD	25	52	34,1	17	14,3	5,0	1,5	M6x1	11,9	6,3	0,19
MUC206FD	30	62	38,1	19	15,9	5,0	1,5	M6x1	16,7	9,0	0,31
MUC207FD	35	72	42,9	20	17,5	6,0	2,0	M8x1	22,0	12,3	0,48
MUC208FD	40	80	49,2	21	19,0	8,0	2,0	M8x1	24,9	14,3	0,62



Per utilizzare i cuscinetti-inseri in versione LUBSOLID® nei supporti in resina termoplastica, ordinare i cuscinetti-inseri SUC con il suffisso FG1 (vedi pagina 24).

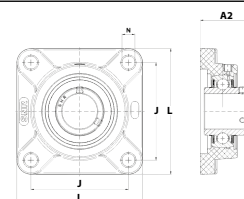
### Supporti flangiati con 3 fori MUCFBL

Codice prodotto	Diametro albero (mm)	L	H	J	J4	A2	N	Peso (Kg)
MUCFBL204	20	63,5	108,0	38,1	22,2	33,7	10,7	0,25
MUCFBL205	25	70,0	120,6	41,3	28,6	41,6	10,7	0,30
MUCFBL206	30	83,0	138,5	47,6	31,8	41,5	10,7	0,46
MUCFBL207	35	95,0	157,0	50,8	31,8	47,1	13,1	0,66
MUCFBL208	40	99,0	158,5	50,8	31,8	51,7	13,1	0,85



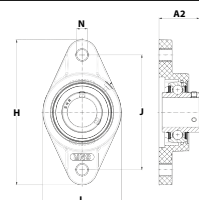
### Supporti flangiati con 4 fori MUCFPL

Codice prodotto	Diametro albero (mm)	L	H2	J	A2	N	Peso (Kg)
MUCFPL204	20	86	-	63,5	36,3	11	0,29
MUCFPL205	25	95	-	70	36,8	11	0,36
MUCFPL206	30	107	-	83	41,4	11	0,50
MUCFPL207	35	118	-	92	46,9	13	0,74
MUCFPL208	40	130	-	102	53,2	14	0,97



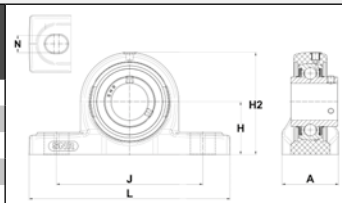
### Supporti flangiati con 2 fori MUCNFL

Codice prodotto	Diametro albero (mm)	L	H	J	A2	N	Peso (Kg)
MUCNFL204	20	64,8	113	90	33,7	11	0,24
MUCNFL205	25	70,0	130	99	36,8	11	0,30
MUCNFL206	30	80,0	148	117	41,2	11	0,45
MUCNFL207	35	90,0	163	130	43,4	13	0,66
MUCNFL208	40	100,0	175	144	51,7	14	0,87



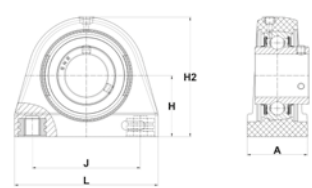
### Supporti ritti MUCPPL

Codice prodotto	Diametro albero (mm)	L	H	H2	J	A	N	Peso (Kg)
MUCPPL204	20	127	33,3	65	95	38	11	0,29
MUCPPL205	25	140	36,5	71	105	38	11	0,34
MUCPPL206	30	162	42,9	83	119	46	14	0,54
MUCPPL207	35	167	47,6	94	127	48	14	0,78
MUCPPL208	40	184	49,2	98	137	54	14	0,97



### Supporti ritti con fori filettati MUCTBL

Codice prodotto	Diametro albero (mm)	L	H	H2	J	A	Filettatura	Peso (kg)
MUCTBL204	20	72,8	33,3	66,0	50,8	34,5	M8	0,24
MUCTBL205	25	76,2	36,5	73,5	50,8	39,5	M10	0,31
MUCTBL206	30	101,0	42,9	84,0	76,2	42,5	M10	0,50
MUCTBL207	35	110,0	47,6	95,0	82,6	47,5	M10	0,73
MUCTBL208	40	120,0	49,2	110,5	88,9	48,0	M12	0,90



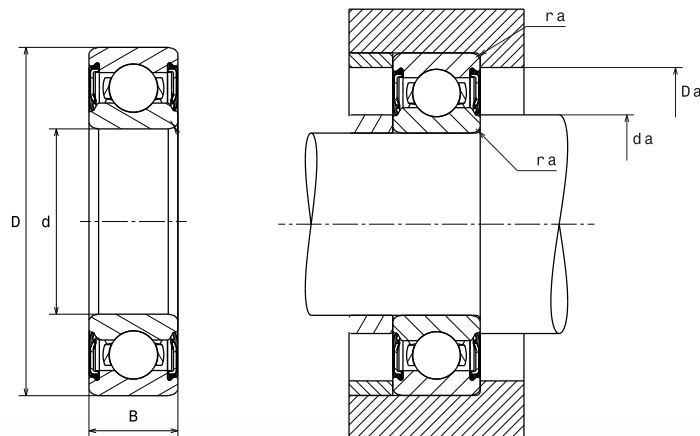
## Coperchi di protezione CV / CF

Codice prodotto		Diametro esterno (mm)	Altezza (mm)	Diametro albero (mm)	Peso (Kg)	
Aperti	Chiusi				Aperti	Chiusi
CV204	CF204	50,1	23	20	0,02	0,01
CV205	CF205	55,0	25	25	0,03	0,02
CV206	CF206	64,0	30	30	0,03	0,02
CV207	CF207	74,5	32	35	0,04	0,03
CV 208	CF208	84,0	37	40	0,05	0,03



Le gamme di supporti esistono anche con dimensioni in pollici. Per maggiori informazioni, consultare il nostro portale e-Shop.

## CUSCINETTI A SFERE IN ACCIAIO INOSSIDABILE



### VERSIONE CON TENUTE

Codice prodotto	Dimensioni (mm)			Capacità di carico (kN)		Velocità (giri/min)	Spallamenti e raccordi (mm)				Peso (Kg)
	d	D	B	Cr	Co		Velocità limite meccanica	ra max	da max	da min	
S6002RSD136	10	26	8	4,5	1,97	22000	0,3	24,0	12,0	12,8	0,02
S60012RSD136	12	28	8	5,1	2,39	18000	0,3	26,0	14,0	16,3	0,02
S60022RSD136	15	32	9	5,5	2,85	15000	0,3	30,0	17,0	19,3	0,03
S60032RSD136	17	35	10	5,9	3,30	13000	0,3	33,0	19,0	21,3	0,04
S60042RSD136	20	42	12	9,3	5,10	11000	0,6	38,0	24,0	25,0	0,07
S60052RSD136	25	47	12	9,9	5,90	9500	0,6	43,0	29,0	30,0	0,08
S60062RSD136	30	55	13	13,1	8,30	7900	1,0	50,0	35,0	36,4	0,12
S60072RSD136	35	62	14	15,7	10,30	6800	1,0	57,0	40,0	41,9	0,16
S60082RSD136	40	68	15	16,5	11,50	6100	1,0	63,0	45,0	46,8	0,19
S62002RSD136	10	30	9	5,1	2,39	18000	0,6	26,0	14,0	15,6	0,03
S62012RSD136	12	32	10	6,1	2,80	16000	0,6	28,0	16,0	17,6	0,04
S62022RSD136	15	35	11	7,6	3,75	15000	0,6	31,0	19,0	19,7	0,05
S62032RSD136	17	40	12	9,5	4,80	13000	0,6	36,0	21,0	22,7	0,07
S62042RSD136	20	47	14	12,7	6,70	10000	1,0	42,0	25,0	27,5	0,11
S62052RSD136	25	52	15	13,9	7,90	9000	1,0	47,0	30,0	31,8	0,13
S62062RSD136	30	62	16	19,3	11,30	7400	1,0	57,0	35,0	38,8	0,20
S62072RSD136	35	72	17	25,5	15,40	6400	1,0	65,5	41,5	44,8	0,28
S62082RSD136	40	80	18	28,8	17,90	5700	1,0	73,5	46,5	50,6	0,37
S63002RSD136	10	35	11	8,1	3,45	16000	0,6	31,0	14,0	18,0	0,05
S63012RSD136	12	37	12	9,7	4,20	16000	1,0	32,0	17,0	17,9	0,06
S63022RSD136	15	42	13	11,4	5,40	13000	1,0	37,0	20,0	22,5	0,08
S63032RSD136	17	47	14	13,6	6,60	11000	1,0	42,0	22,0	25,0	0,12
S63042RSD136	20	52	15	15,9	7,90	10000	1,0	45,5	26,5	27,8	0,14
S63052RSD136	25	62	17	20,4	11,3	8400	1,0	55,5	31,5	34,0	0,23

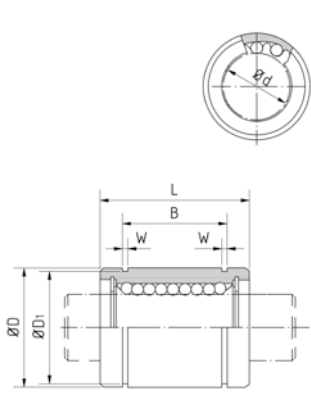


## MOVIMENTAZIONE LINEARE

### MANICOTTI A SFERE IN ACCIAIO INOSSIDABILE BBES

#### Chiusi

Gabbia in plastica	Gabbia in acciaio inossidabile	Ød	ØD	L	B	W	ØD1	Numero di riciccoli di sfere
BBES3	BBES3A	3	7	10	-	-	-	4
BBES4	BBES4A	4	8	12	-	-	-	4
BBES5	BBES5A	5	12	22	14,5	1,10	11,5	4
BBES8	BBES8A	8	16	25	16,5	1,10	15,2	4
BBES10	BBES10A	10	19	29	22,0	1,30	18,0	4
BBES12	BBES12A	12	22	32	22,9	1,30	21,0	4
BBES16	BBES16A	16	26	36	24,9	1,30	24,9	4
BBES20	BBES20A	20	32	45	31,5	1,60	30,3	5
BBES25	BBES25A	25	40	58	44,1	1,85	37,5	6
BBES30	BBES30A	30	47	68	52,1	1,85	44,5	6
BBES40	BBES40A	40	62	80	60,6	2,15	59,0	6
BBES50	BBES50A	50	75	100	77,6	2,65	72,0	6
BBES60	BBES60A	60	90	125	101,7	3,15	86,5	6



Disponibili anche in versione JIS (normativa asiatica con dimensioni metriche).  
Per conoscere tutta la gamma, consultare il nostro catalogo "Manicotti a sfere".

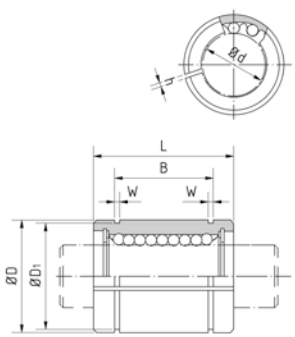
#### Aperti

Gabbia in plastica	Gabbia in acciaio inossidabile	Ød	ØD	L	B	W	ØD1	h	Numero di riciccoli di sfere
BBES12-OP	BBES12A-OP	12	22	32	22,9	1,30	21,0	7,5	3
BBES16-OP	BBES16A-OP	16	26	36	24,9	1,30	24,9	10,0	3
BBES20-OP	BBES20A-OP	20	32	45	31,5	1,60	30,3	10,0	4
BBES25-OP	BBES25A-OP	25	40	58	44,1	1,85	37,5	12,5	5
BBES30-OP	BBES30A-OP	30	47	68	52,1	1,85	44,5	12,5	5
BBES40-OP	BBES40A-OP	40	62	80	60,6	2,15	59,0	16,8	5
BBES50-OP	BBES50A-OP	50	75	100	77,6	2,65	72,0	21,0	5
BBES60-OP	BBES60A-OP	60	90	125	101,7	3,15	86,5	27,2	5



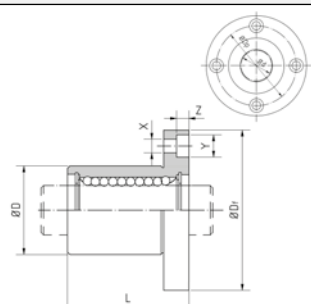
#### Registrabili

Gabbia in plastica	Gabbia in acciaio inossidabile	Ød	ØD	L	B	W	ØD1	h	Numero di riciccoli di sfere
BBES5-AJ	X	5	12	22	14,5	1,10	11,5	1,0	4
BBES8-AJ	X	8	16	25	16,5	1,10	15,2	1,0	4
BBES10-AJ	X	10	19	29	22,0	1,30	18,0	1,0	4
BBES12A-AJ	BBES12A-AJ	12	22	32	22,9	1,30	21,0	1,5	4
BBES16A-AJ	BBES16A-AJ	16	26	36	24,9	1,30	24,9	1,5	4
BBES20A-AJ	BBES20A-AJ	20	32	45	31,5	1,60	30,0	2,0	5
BBES25A-AJ	BBES25A-AJ	25	40	58	44,1	1,85	37,5	2,0	6
BBES30A-AJ	BBES30A-AJ	30	47	68	52,1	1,85	44,5	2,0	6
BBES40A-AJ	BBES40A-AJ	40	62	80	60,6	2,15	59,0	2,0	6
BBES50A-AJ	BBES50A-AJ	50	75	100	77,6	2,65	72,0	2,0	6
BBES60A-AJ	BBES60A-AJ	60	90	125	101,7	3,15	86,5	2,0	6



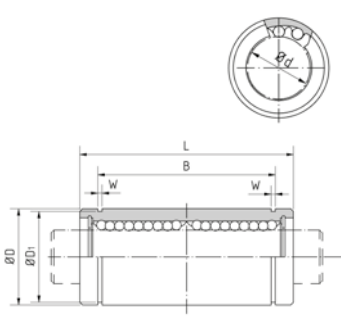
#### Flangiati (rotondi)

Gabbia in plastica	Gabbia in acciaio inossidabile	Ød	ØD	L	ØDf	X	Y	Z	Numero di riciccoli di sfere
BBERS8	BBERS8A	8	16	25	24	3,5	6,0	3,1	4
BBERS12	BBERS12A	12	22	32	32	4,5	7,5	4,1	4
BBERS16	BBERS16A	16	26	36	36	4,5	7,5	4,1	4
BBERS20	BBERS20A	20	32	45	43	5,5	9,0	5,1	5
BBERS25	BBERS25A	25	40	58	51	5,5	9,0	5,1	6
BBERS30	BBERS30A	30	47	68	62	6,6	11,0	6,1	6
BBERS40	BBERS40A	40	62	80	80	9,0	14,0	8,1	6
BBERS50	BBERS50A	50	75	100	94	9,0	14,0	8,1	6
BBERS60	BBERS60A	60	90	125	112	11,0	17,0	11,1	6



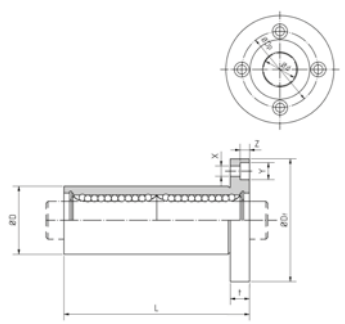
## Tandem

Gabbia in plastica	Gabbia in acciaio inossidabile	Ød	ØD	L	B	W	ØD1	Numero di ricircoli di sfere
BBES8L	BBES8LA	8	16	46	33,0	1,10	15,2	4
BBES12L	BBES12LA	12	22	61	45,8	1,30	21,0	4
BBES16L	BBES16LA	16	26	68	49,8	1,30	24,9	4
BBES20L	BBES20LA	20	32	80	61,0	1,60	30,3	5
BBES25L	BBES25LA	25	40	112	82,0	1,85	37,5	6
BBES30L	BBES30LA	30	47	123	104,2	1,85	44,5	6
BBES40L	BBES40LA	40	62	151	121,2	2,15	59,0	6
BBES50L	BBES50LA	50	75	192	155,2	2,65	72,0	6
BBES60L	BBES60LA	60	90	209	170,0	3,15	86,5	6



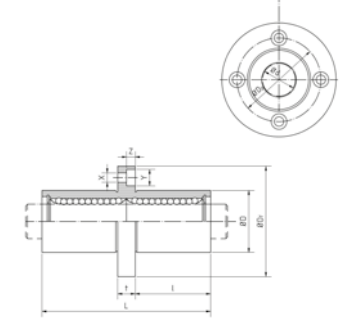
## Tandem flangiati (rotondi)

Gabbia in plastica	Gabbia in acciaio inossidabile	Ød	ØD	L	ØDf	T	ØDP	X	Y	Z	Numero di ricircoli di sfere
BBERS8L	BBERS8LA	8	16	46	32	5	24,0	3,5	6,0	3,1	4
BBERS12L	BBERS12LA	12	22	61	42	6	32,0	4,5	7,5	4,1	4
BBERS16L	BBERS16LA	16	26	68	46	6	36,0	4,5	7,5	4,1	4
BBERS20L	BBERS20LA	20	32	80	54	8	43,0	5,5	9,0	5,1	5
BBERS25L	BBERS25LA	25	40	112	62	8	51,0	5,5	9,0	5,1	6
BBERS30L	BBERS30LA	30	47	123	76	10	62,0	6,6	11,0	6,1	6
BBERS40L	BBERS40LA	40	62	151	98	13	80,0	9,0	14,0	8,1	6
BBERS50L	BBERS50LA	50	75	192	112	13	94,0	9,0	14,0	8,1	6
BBERS60L	BBERS60LA	60	90	209	134	18	112,0	11,0	17,0	11,1	6



## Flangiati centrali (rotondi)

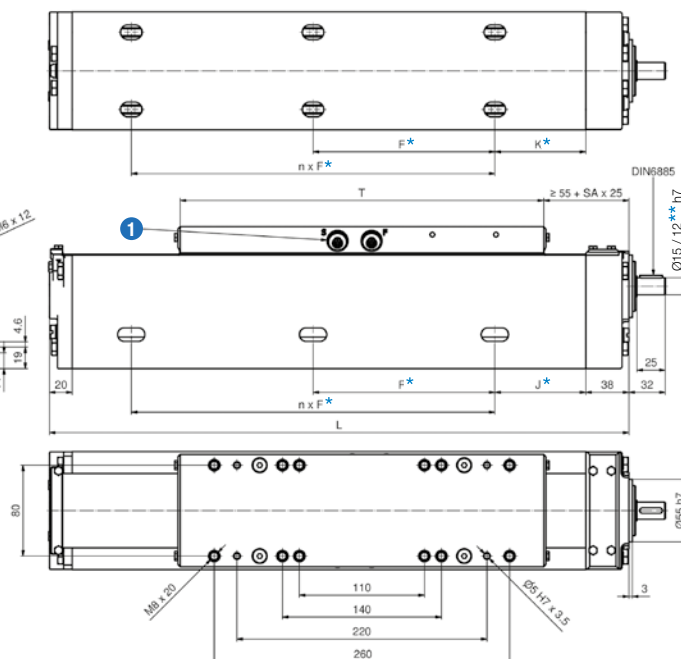
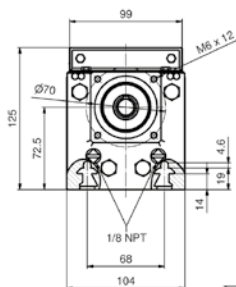
Gabbia in plastica	Gabbia in acciaio inossidabile	Ød	ØD	L	ØDf	T	ØDP	X	Y	Z	Numero di ricircoli di sfere
BBERMS8	BBERMS8A	8	16	46	32	5	24	3,5	6,0	3,1	4
BBERMS12	BBERMS12A	12	22	61	42	6	32	4,5	7,5	4,1	4
BBERMS16	BBERMS16A	16	26	68	46	6	36	4,5	7,5	4,1	4
BBERMS20	BBERMS20A	20	32	80	54	8	43	5,5	9,0	5,1	5
BBERMS25	BBERMS25A	25	40	112	62	8	51	5,5	9,0	5,1	6
BBERMS30	BBERMS30A	30	47	123	76	10	62	6,6	11,0	6,1	6
BBERMS40	BBERMS40A	40	62	151	98	13	80	9,0	14,0	8,1	6
BBERMS50	BBERMS50A	50	75	192	112	13	94	9,0	14,0	8,1	6
BBERMS60	BBERMS60A	60	90	209	134	18	112	11,0	17,0	11,1	6







## MODULI LINEARI AXF100S/AXF100T/AXF100G con azionamento a vite



T = lunghezza carrello  
S = corsa  
n x SA = numero di coppie di supporti per vite  
L = T + S + 80 mm (+ n x SA x 50 mm)

① Possibilità di rilubrificazione da entrambi i lati

\*Opzione: misure speciali da specificare  
\*\*Per sistemi di azionamento G e T

### Dati tecnici

Tipo	Unità di misura	SN2505	SN2510	SN2525	SN2550
Sistema di guida		Sistema di guida D			
Lunghezza carrello T	mm	320			
Elemento di azionamento		Vite a ricircolo di sfere			
Diametro della vite	mm	25			
Passo / direzione del passo	mm	5 / destra	10 / destra	25 / destra	50 / destra
Velocità massima	m/min	24	48	120	150
Precisione del passo	µm/300 mm	52			
Capacità di carico dinamica della vite a sfere	N	19 800	16 100	12 100	15 400
Coppia a vuoto	Nm	0,3...2,0			
Coppia massima di azionamento	Nm	5,2	10,0	27,0	50,0
Carico assiale massimo operativo	N	6 000			
Momento di inerzia	Kg cm <sup>2</sup> /m	2,62	2,82	2,62	2,25
Momento di inerzia geometrico I <sub>y</sub> (del profilato)	cm <sup>4</sup>	338,7			
Momento di inerzia geometrico I <sub>z</sub> (del profilato)	cm <sup>4</sup>	411,8			
Lunghezza totale massima	m	5,8		6,0	
Ripetibilità	mm	0,03			
Rendimento		0,93	0,98		

Per dati dettagliati inerenti i moduli AXF100T (azionamento a vite trapezio) e AXF100G (azionamento a vite a strisciamento), consultare il nostro catalogo "Linear Axis"

### Capacità di carico statiche

Tipo	Sistema di guida	Carico [N]		Momento [Nm]		
		F <sub>y</sub>	F <sub>z</sub>	M <sub>x</sub>	M <sub>y</sub>	M <sub>z</sub>
AXF100S AXF100T AXF100G	D	15 900	15 900	450,0	1 600,0	1 600,0
	P	180	360	13,5	19,5	10,0

### Capacità di carico dinamiche


Le capacità di carico dinamiche dei sistemi di guida sono calcolate per una durata di vita nominale di 25.000 km per i tipi B, C e D, e di 10.000 km per il tipo P.

Tipo	Sistema di guida	Carico [N]		Momento [Nm]		
		F <sub>y</sub>	F <sub>z</sub>	M <sub>x</sub>	M <sub>y</sub>	M <sub>z</sub>
AXF100S AXF100T AXF100G	D	5 850	5 850	170	600	600
	P	120	240	9,0	13,0	6,5




Per una progettazione su misura perfettamente adattata alle Vostre esigenze, consultare il nostro catalogo "Linear Axis" e contattare il Vostro referente commerciale.

# SOLUZIONI DI LUBRIFICAZIONE

## Lubrificanti in cartucce o barattoli


Lubrificante	Codice prodotto	Quantità	
	Food all	lub food AL grease / C400G	Cartuccia da 400 g
		lub food AL grease / B1Kg	Barattolo da 1 kg
	Ultra high temperature	temp grease / 800G	800 g

## Lubrificatori "single point"

Sistema di lubrificazione	Codice prodotto	Quantità	Lubrificante	
			Food	Food chain oil
Ready 	luber ready 60 food	60 c <sup>3</sup>	X	
	luber ready food	125 c <sup>3</sup>	X	
	luber ready food chain oil	125 c <sup>3</sup>		X
Smart 	luber smart 125 chain oil	125 c <sup>3</sup>		X
	luber smart 125 food	125 c <sup>3</sup>	X	
Drive 	luber drive kit 120-food	120 c <sup>3</sup>	X	
	luber drive kit 250-food	250 c <sup>3</sup>	X	
Refills	luber drive refill 120 food	120 c <sup>3</sup>	X	
	luber drive refill 150 food	150 c <sup>3</sup>	X	
	luber smart refill 125 food	125 c <sup>3</sup>	X	
	luber smart refill 125 chain oil	125 c <sup>3</sup>		X



## Lubrificatore "multi point"

POMPA	Codice prodotto	Numero di uscite	
 <p><b>POLIPUMP standard</b> Utilizzabile per applicazioni industriali</p>	12 V CC	POLIPUMP-2KG-12 PUM-12VDC-IND._0888270	12
		POLIPUMP-2KG-24 PUM-12VDC-IND._0888271	24
	24 V CC	POLIPUMP-2KG-35 PUM-12VDC-IND._0888272	35
		POLIPUMP-2KG-12 PUM-24VDC-IND._0888273	12
		POLIPUMP-2KG-24 PUM-24VDC-IND._0888274	24
		POLIPUMP-2KG-35 PUM-24VDC-IND._0888275	35





# SOLUZIONI PER L'AGROALIMENTARE

L'offerta completa per una produzione ottimale e priva di rischi



DOC\_LI\_FOOD\_CAT1\_It - SAP-467286 - Document non contractual - NTN-SNR copyright international - 04/19 - Photos: NTN-SNR - PedroStudioPhoto - Shutterstock

Questo documento è di proprietà esclusiva di NTN-SNR ROULEMENTS. Qualsiasi riproduzione, totale o parziale, senza previa autorizzazione scritta di NTN-SNR ROULEMENTS è severamente vietata. Ogni violazione delle presenti disposizioni sarà perseguibile legalmente.

Nonostante la cura e l'attenzione dedicate alla realizzazione del presente documento, NTN-SNR ROULEMENTS non potrà essere considerata responsabile per eventuali errori ed omissioni eventualmente contenuti in esso. Nell'ambito della nostra politica aziendale di ricerca e sviluppo, ci riserviamo il diritto di modificare senza preavviso, totalmente o in parte, i prodotti e le specifiche riportati nel presente documento.

© NTN-SNR ROULEMENTS, copyright internazionale 2019.

NTN-SNR ROULEMENTS - 1 rue des Usines - 74000 Annecy  
RCS ANNECY B 325 821 072 - Code APE 2815Z - Code NACE 28.15  
[www.ntn-snr.com](http://www.ntn-snr.com)



With You