



GIDA İŞLEME ENDÜSTRİSİ ÇÖZÜMLERİ

Optimum ve risksiz üretim için eksiksiz teklif

NTN® **SNR®**

www.ntn-snr.com



With You



NTN-SNR LİDER ÜRETİCİ

Ürün Ömrü Yönetiminde uzman olan NTN Corporation, ekiplerinin erişilebilirliği ve uzmanlığı ile özdeşleşmiştir. Stratejik uygulamalarınıza geliştirme projeleri ile katkı sağlıyoruz. NTN ve SNR markalarımız makinelerinizi kusursuz hale getirmeye yardımcı oluyor.



GIDA İŞLEME: ÇOK ZORLU ORTAM KOŞULLARI

Temel üründen bitmiş ürüne kadar, bilgi birikimimiz sayesinde sizi zorlayan her uygulama için teknik olarak uygun bir ürün yelpazesi sunabiliriz. Üretim sürecinizin sürdürülebilir olmasını ve hijyen standartlarını karşılamasını sağlamak için en uygun ve müşteriye özel çözümleri sunuyoruz.



YÜKSEK BASINÇLI YIKAMA



TEMİZLİK MADDELERİ



NEM



İNCE PARÇACIKLAR



SICAKLIK



HİJYEN STANDARTLARI



YÜKSEK AĞIRLIK



BAŞARI HİKAYESİ

LUBSOLID® NTN-SNR, Atlantik'in öte tarafındaki içecek üretim tesislerinin dolun ve kapaklama işlemlerini nasıl geliştirdi?

Florida'daki büyük bir içecek şişeleme ve dağıtım tesisinin şişeleme hattı pek çok kez bozulmuştu. Üretim kaybı aylık 10,000 € idi.

Yerel ekibimiz bu nedenle hattın ve 120 dolun nozulünün kapsamlı bir değerlendirmesini gerçekleştirdi. Ayda 20 kez makinenin çalışmasının 60 ila 90 dakika arasında durmasına yol açan arıza olduğunu tespit etti. Nedeni: Yağlama hatası.

NTN-SNR'İN ÇÖZÜMÜ

NTN-SNR'nin tavsiyeleri üzerine standart rulmanlar katı yağlı rulmanlarla değiştirildi. Bu NSF-H1 sertifikalı gıda sınıfı katı yağlı oynak bilyalı rulman insertleri paslanmaz çelikten imal edilmiştir. Ayrıca, güçlendirilmiş temas keçeleri ile korunmaktadır.

Doğrudan yıkama, üretim ekipmanının dayanıklılığı için önemli bir tehdit oluşturmaktadır. LUBSOLID® ürünlerinin dayanıklılığı servis ömrünü 20 kat arttırmaktadır.

SONUÇ

Makine arızalarının ve duruşlarının %95'i ortadan kaldırmıştır.

Azalan duruş süresi ve düşük bakım maliyetleri, **yılda toplam 183.000€'luk tasarruf sağlamıştır**. Rulmanları tekrar yağlamaya gerek yoktur, bu da bakım ekiplerine önemli ölçüde zaman kazandırmaktadır. Yağlama sızıntılarının zincire bulaşma riski büyük oranda azaltılmıştır. Bu nedenle, tesisdeki tüm benzer uygulamalarda da LUBSOLID® ürünlerimize geçiş yapıldı.

ELDE EDİLEN YILLIK TASARRUF

MAKİNE KULLANILABİLİRLİĞİ

-120.000€

BAKIM MALİYETLERİ

-48.000€

RULMAN TÜKETİMİ

-15.780€

TOPLAM TASARRUF

183.780€

Ana ürün gruplarımız yoluyla gıda endüstrisine
yönelik tüm çözümlerimizi
KEŞFEDİN.

TOPLINE BİLYALI RULMANLAR

Yüksek sıcaklıklar için tasarlanmıştır

>>> Makine duruş süresinde kısalma

6



TERMOPLASTİK RULMAN ÜNİTELERİ

Kir birikimini önlemek için özel olarak tasarlanmıştır

>>> Hijyen standartlarına uygunluk

8



PASLANMAZ ÇELİK RULMAN ÜNİTELERİ

Neme karşı ideal çözüm

>>> Ekipmanın servis ömründe artış

10



PASLANMAZ ÇELİK BİLYALI RULMANLAR

Korozyona karşı koruma

>>> Üretim zincirinin güvenilirliği

12



LİNEER EKSENLER VE BİLYALI BURÇLAR

Zorlu ortam koşullarının üstesinden gelmek üzere tasarlanmıştır

>>> Azaltılmış bakım periyotları

14



LUBSOLID®, GIDA SINIFI KATI GRES

Kusursuz yağlama için

>>> Bakım gerektirmez ve kullanıcı dostudur

16



YAĞLAMA ÇÖZÜMLERİ

Her uygulamaya adapte edilebilir

>>> Optimal ve güvenli çözümler

18



ÜRÜN REFERANSLARI

Teklifimizin tüm teknik verilerine kolay ve rahat erişim

>>> Doğru seçimi yapmak için

21





YÜKSEK SICAKLIKLAR İÇİN TASARLANMIŞ TOPLINE BİLYALI RULMANLAR

TEKNİK ÖZELLİKLER

- -60°C ila 200°C arası kullanım için özel yağlayıcılar ve keçeler
- Çok yüksek sıcaklıklar için F600 ve F604 son ekli ürünler (350°C'ye kadar)
- Genleşmenin etkilerini telafi etmek için iç boşluğu artırılmış F6xx serisi

FAYDALARI

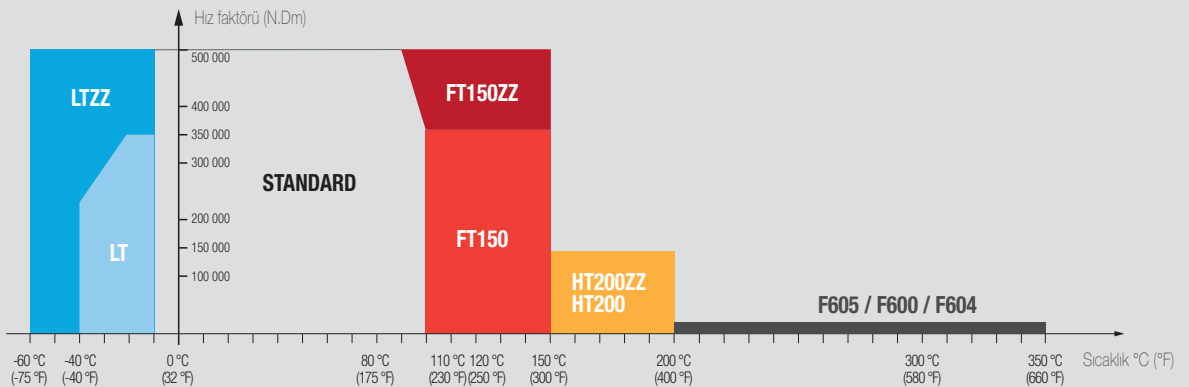
- Makine duruş sayısında azalma: zamandan tasarruf
- Sürdürülebilir ürün kalitesi sayesinde planlı bakım periyotları

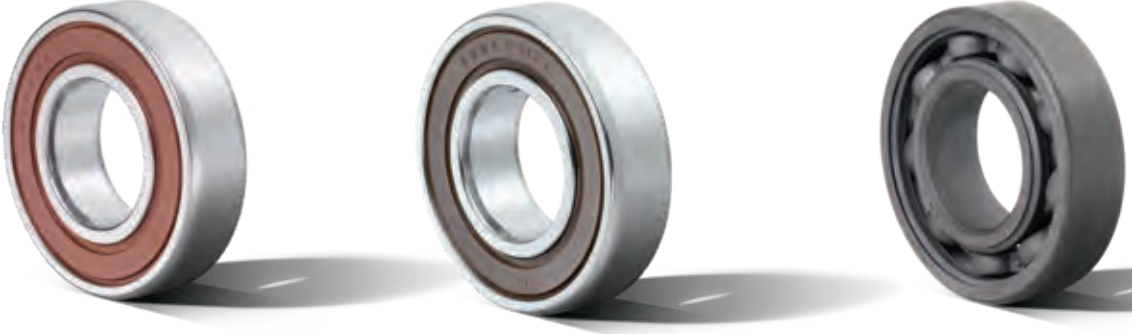


SICAKLIK



İNCE PARÇACIKLAR





FT150 ve HT200 son ekli ürünler

Bu ürünler yüksek sıcaklık uygulamaları için en uygun çözümleri sunmaktadır (sırasıyla maksimum 150°C ve maksimum 200°C). FT150 ve HT200 son ekli ürünler ocaklarda, kurutucularda, ızgaralarda, fırınlarda vb. kullanılan konveyörler için mükemmeldir.



LT serisi

Özel gres tipi sayesinde düşük sıcaklıkta iyi performans. Aynı zamanda neme karşı dayanıklı ve gıda işleme endüstrisindeki soğutma ortamları için idealdir.



F6xx serisi

Çok yüksek sıcaklıktaki (350°C) ve düşük hızdaki (maksimum 50 dev / dak) uygulamalara özeldir. Örneğin, porselen ve yapı malzemesi üretimindeki fırın arabalarında kullanılan bir rulmandır. Bu nedenle bu seri en yüksek sıcaklıktaki fırınlar için de uygundur.



TEKNİK ÖZELLİKLER (Tüm ürün grubunu incelemek için sayfa 22-23'e bakınız)

Ürünler	Kafes	İç boşluk	Gres	Keçe	Diğer	Kullanım Koşulları
FT150 FT150ZZ	Çelik	C3	Yüksek sıcaklıklara uygun Kompleks lityum kalınlaştırıcı + mineral yağ.	Florlu keçeler (FKM) veya çelik kapaklar.	-	Maksimum sıcaklık: 150°C (en yüksek). Hız limiti: 500,000 N.Dm.
HT200 HT200ZZ	Çelik	C4	Yüksek sıcaklıklara uygun Katı PTFE yağlayıcı + PFPE yağ.	Florlu keçeler (FKM) veya çelik kapaklar.	Spesifik ısıl işlem.	Maksimum sıcaklık: 200 °C (en yüksek). Hız limiti: 150,000 N.Dm.
LT LTZZ	Çelik	C3	Düşük sıcaklıklara ve nemli ortamlara uygun. Lityum kalınlaştırıcı + sentetik baz yağ.	Nitril keçeler (NBR) veya çelik kapaklar.	-	LTZZ için -60°C'ye kadar düşük sıcaklık ve LT için -40°C'ye kadar düşük sıcaklık. Hız limiti: 500,000 N.Dm.
F605	Çelik	C5	-	-	Marka damgalı.	200°C ila 350°C arasında sıcaklık aralığı (sürekli veya çalışırken). Hız limiti: 50 dev/dk. Orta derece yükler.
F600	Çelik	C5	-	-	Özel yüzey işleme (fosfat + MoS2 kaplama) *. Marka damgalı.	200°C ila 350°C arasında sıcaklık aralığı (sürekli veya çalışırken). Hız limiti: 50 dev/dk. Orta derece yükler.
F604	Çelik	C5	Çok yüksek sıcaklıklara uygun. Polialkilen glikol baz yağ + katı katkı maddesi.	Çelik kapaklar.	Özel yüzey işleme (fosfat + MoS2 kaplama) *. Marka damgalı.	200°C ila 350°C arasında sıcaklık aralığı (sürekli veya çalışırken). Hız limiti: 50 dev/dk. Orta derece yükler.

* F600 ve F604 son ekli ürünlerdeki spesifik yüzey işlemleri, oksidasyona karşı daha yüksek dayanıklılık ve yağlama kapasitesi sağlar. F600 son ekli ürünlerde, gerekli durumlarda rulmana uygun miktarda gres eklenebilir. Daha fazla bilgi için NTN-SNR ekibiniz ile iletişime geçiniz.

SÜT ÜRÜNLERİ



TERMOPLASTİK RULMAN ÜNİTELERİ KİR BİRİKİMİNİN ÖNLENMESİ İÇİN ÖZEL OLARAK TASARLANMIŞTIR



TEKNİK ÖZELLİKLER

- Polyester yataklar: korozyona, küflenmeye ve temizlik maddelerine karşı dayanıklılık
- Radyal dudak keçeli ilave kapaklar: direkt yıkamaya karşı dayanıklılık (yüksek basınçta bile)
- Kir birikmesinin önlenmesi için pürüzsüz taban yüzeyi
- Paslanmaz çelik metal parçalar

FAYDALARI

- Mükemmel iç ve dış koruma
- Yıkama periyotları esnasında ekstra dayanıklılık
- Temiz çalışma ortamı sağlar



YÜKSEK BASINÇLI
YIKAMA



TEMİZLİK
MADDELERİ



NEM

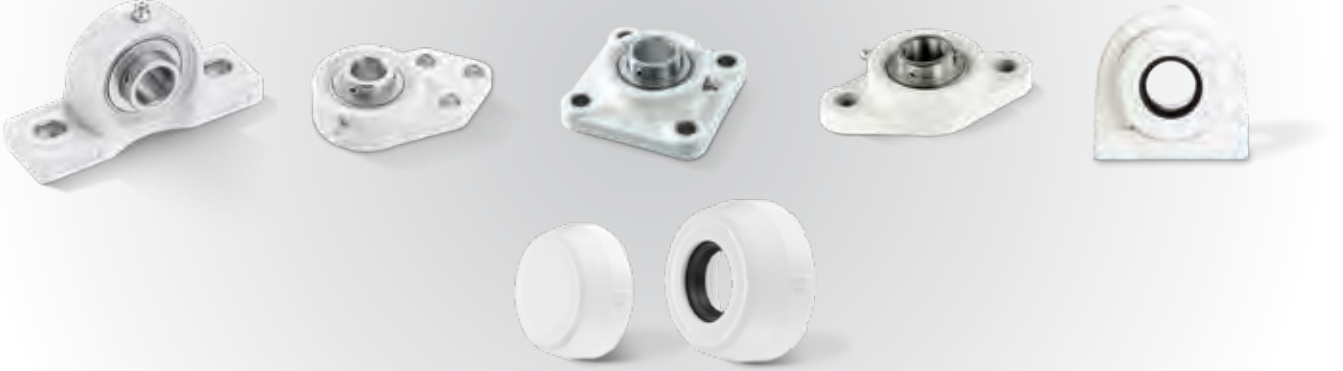


HİJYEN STANDARTLARI

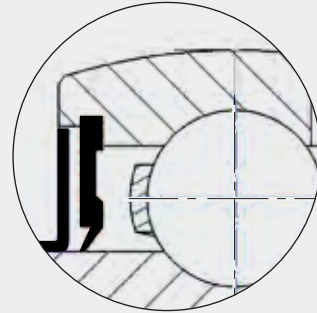
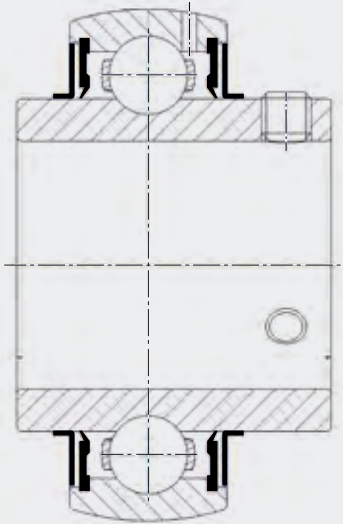
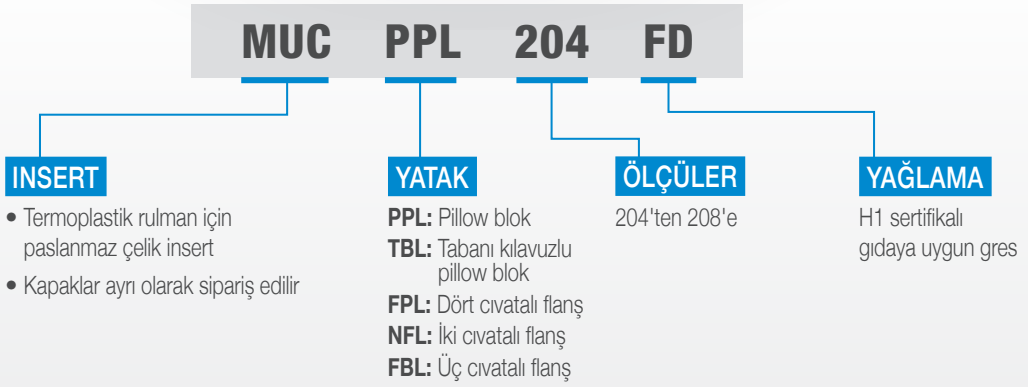
BİLİNMESİ GEREKENLER

Rulmanlar, parafinik mineral yağ ve FDA yönetmeliklerine uygun alüminyum kompleksi (kokusuz ve tatsız) gıdaya uygun yağ ile önceden yağlanmıştır. Bu yağ NSF H1 (gıda ile ara sıra temas) olarak sınıflandırılmıştır.

FLANŞLI VERSİYONU OLAN RULMANLAR

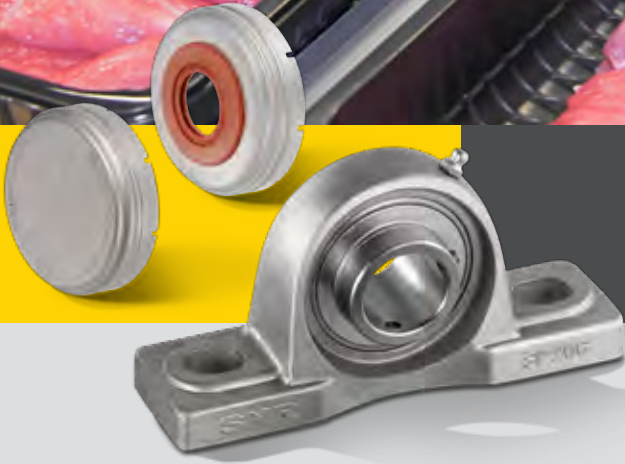


Termoplastik rulman serisine ait insertler LUBSOLID®
gıdaya uygun katı gres ile temin edilmektedir.





PASLANMAZ ÇELİK RULMAN ÜNİTELERİ NEME KARŞI EN İDEAL ÇÖZÜM



TEKNİK ÖZELLİKLER

- Yüksek kaliteli paslanmaz çelik (yatak ve insert)
- Çift dudaklı keçeli ilave kapaklar: direkt yıkamaya karşı optimum dayanıklılık (yüksek basınçta bile)
- Neme ve kire karşı kapak + elastomer keçeli insert
- Bakım işlemlerinizi kolaylaştırmak için ISO standartlarına uygunluk

FAYDALARI

- Korozyona karşı koruma
- Mutlak rulman sızdırmazlığı: kirliliğe karşı koruma
- Standart rulmanların yerine kullanılabilme



YÜKSEK BASINÇLI
YIKAMA



TEMİZLİK
MADDELERİ



NEM

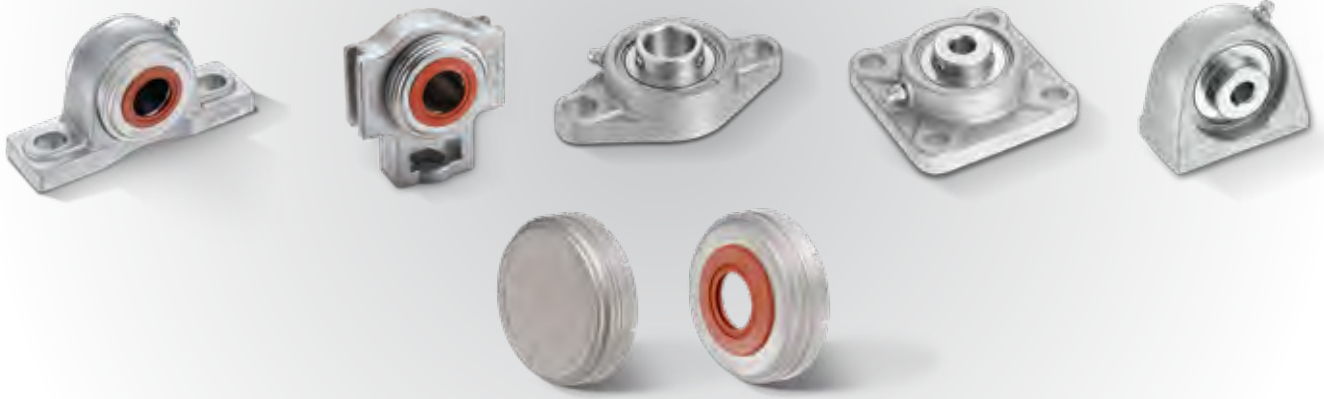


HİJYEN STANDARTLARI

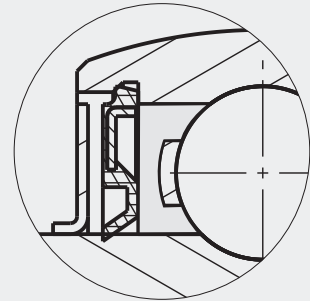
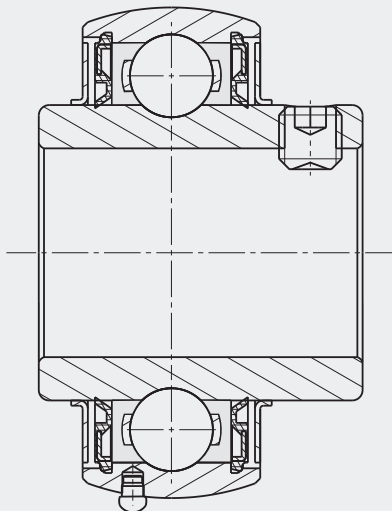
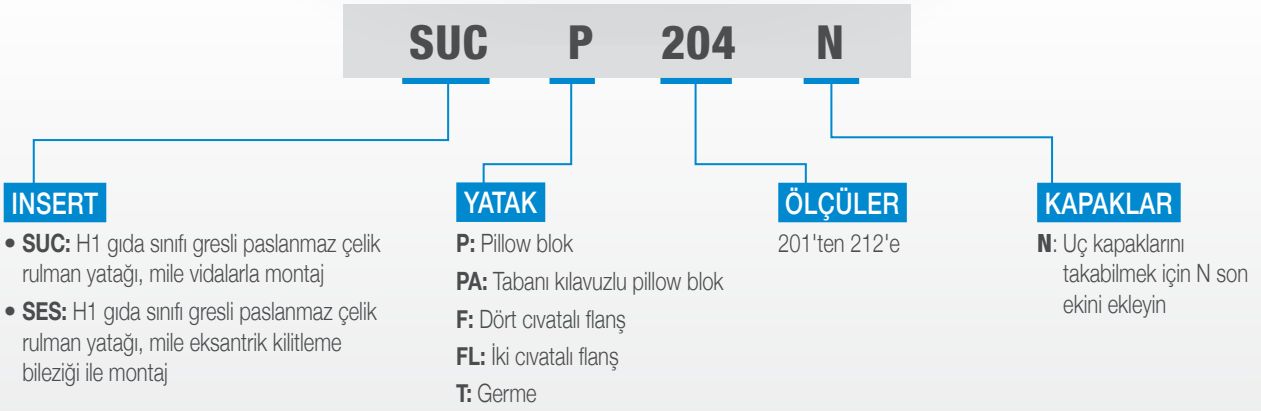
BİLİNMESİ GEREKENLER

Rulmanlar, parafinik mineral yağ ve FDA yönetmeliklerine uygun alüminyum kompleksi (kokusuz ve tatsız) gıdaya uygun yağ ile önceden yağlanmıştır. Bu yağ NSF H1 (gıda ile ara sıra temas) olarak sınıflandırılmıştır.

FLANŞLI VERSİYONU OLAN RULMANLAR



Paslanmaz çelik rulman serisine ait insertler LUBSOLID®
gıdaya uygun katı gres ile temin edilmektedir.





PASLANMAZ ÇELİK BİLYALI RULMANLAR KOROZYONA KARŞI KORUMA

TEKNİK ÖZELLİKLER

- Yüksek kaliteli paslanmaz çelik
- Güçlendirilmiş elastomer keçeler (2RS) veya paslanmaz çelik kapaklar (ZZ)
- USDA H1 standartlarına uygun gıda sınıfı yağ
- 6000, 6200 ve 6300 serisi (10 ila 40 mm arasındaki mil çapları)
- Standart çelik rulmanlarla aynı yük kapasitesi

FAYDALARI

- Korozyona karşı yüksek dayanıklılık
- Kirliliğe karşı mükemmel dayanıklılık
- Üretim hattını temiz tutar
- Hattınızın performansı şok yüklerde bile garanti altındadır



TEMİZLİK
MADDELERİ



NEM



HİJYEN STANDARTLARI

x70

Korozyona karşı 70 kat
daha dayanıklıdır.

Rulmanlarımızdaki paslanmaz çelik, sık yıkama durumunda bile uzun servis ömrü sağlamak için ideal bir çözümdür.

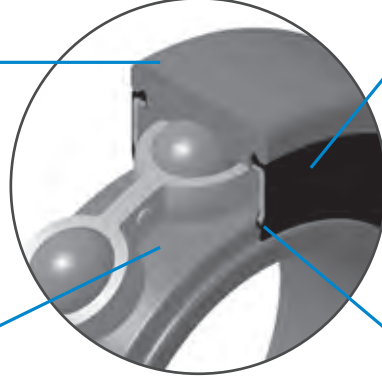
ÇELİK KALİTESİ VE SIZDIRMAZLIK

Paslanmaz çelik 440C

- Korozyona dayanıklılık
- Yük direnci

Gıdaya uygun yağ

- USDA H1 sertifikası



Nitril bütadien keçe

- Rulman koruması
- Yağ sızıntılarının giderilmesi
- Aşınmaya karşı dayanıklılık

Çelik armatür

- Sürtünme keçesini tutar

S6000

2RS

D136

MALZEME

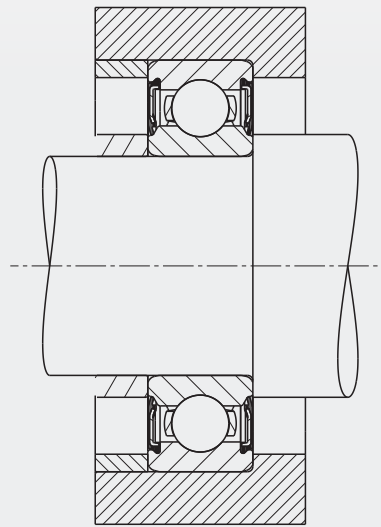
S: Paslanmaz çelik
Seri:
Radyal biyalı rulman serisi 6000

SIZDIRMAZLIK

Çift keçe

YAĞLAMA

H1 gıda sınıfı gres



MEYVE VE SEBZELER



LİNEER EKSENLER VE BİLYALI BURÇLAR ZORLU ORTAM KOŞULLARININ ÜSTESİNDEN GELMEK ÜZERE TASARLANMIŞTIR



NEM



İNCE PARÇACIKLAR

TEKNİK ÖZELLİKLER

- Piyasadaki en iyi keçelerden biri (toz, su, korozyon)
- Kir birikiminin önlenmesi için pürüzsüz profil yüzeyi
- Yüksek kompaktlık ve rijitlik
- Kolay yeniden yağlama imkanı

FAYDALARI

- Üretim hattının temiz kalmasını sağlar
- Daha düşük maliyet: kolay kurulum ve bakım
- Müşteriye özel çözümler: boyutsal kısıtlamalar göz önünde bulundurulur

BİLİNMESİ GEREKENLER

NTN-SNR 1985'ten beri lineer sistemleri başarılı bir şekilde tedarik etmektedir. Almanya'daki Tasarım Merkezimizde tasarlanan ve monte edilen bu ürünler, piyasadaki en eksiksiz ve en cazip ürün yelpazelerinden birini oluşturmaktadır.

LİNEER EKSENLER KOMPAKT MODÜLLER

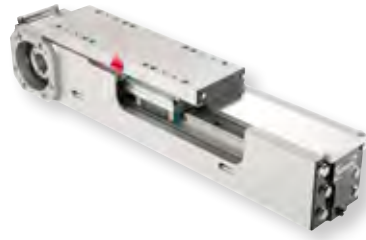


AXC SERİSİ

Boyutlar 40, 60, 80, 100, 120

Modüler tasarım, tekil modüllerin veya karmaşık çok eksenli sistemlerin kullanımına izin verir

- Farklı kılavuz ve tahrik seçenekleri
- Omega dizayn: sabit arabalı versiyon



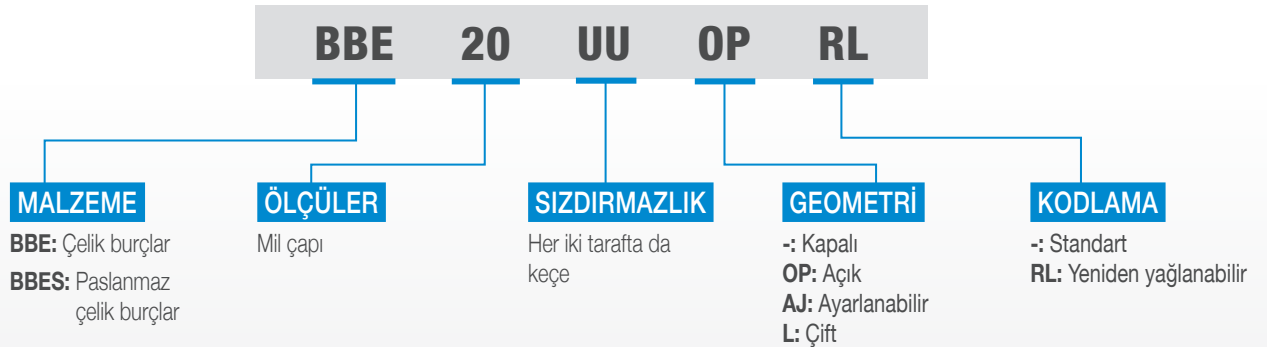
AXF SERİSİ

Boyut 100

AXC serisi baz alınmıştır

- Kayış tahrikli ve vidalı milli olarak mevcuttur
- Profilde kalıntı birikimini önlemek için özel olarak geliştirilmiştir
- Gıda, ilaç ve yarı iletken endüstrilerindeki uygulamalar için özel olarak optimize edilmiş modül

LİNEER BİLYALI BURÇLAR



STANDART BİLYALI BURÇLAR

BBE SERİSİ/ÇAP 3 - 80 MM



Kapalı



Ayarlanabilir (AJ)



Açık (OP)



Çift (L)

Çelik / paslanmaz çelik kafeslerde mevcuttur (örneğin: BBE(S)20AUU)

STANDART FLANŞLI BİLYALI BURÇLAR

BBER SERİSİ/ÇAP 8 - 60 MM



Flanşlı



Tandem flanşlı (L)



Ortadan flanşlı (M)

Sadece keçeli versiyonu (örn.: BBER20UU)

HAZIR YEMEKLER



LUBSOLID®, GIDA SINIFI KATI GRES KUSURSUZ YAĞLAMA İÇİN



RULMAN ÖMRÜ
BOYUNCA YAĞLAMA



HİJYEN STANDARTLARI

TEKNİK ÖZELLİKLER

- Boş alan yok: gres rulmanın tamamını doldurur
- FDA sağlık şartlarına uygun gres
- Gres kaçağı yok

FAYDALARI

- Makine duruş sayısında azalma, bunun sonucu olarak da daha kısa bakım periyotları
- Korozyon ve kirlenmeye karşı tam korumalı insert
- Yeniden yağlama veya bakım yok
- Üretim hattının temiz kalmasını sağlar

X20

**DAHA AZ ARIZA SÜRESİ,
DAHA FAZLA KÂR**

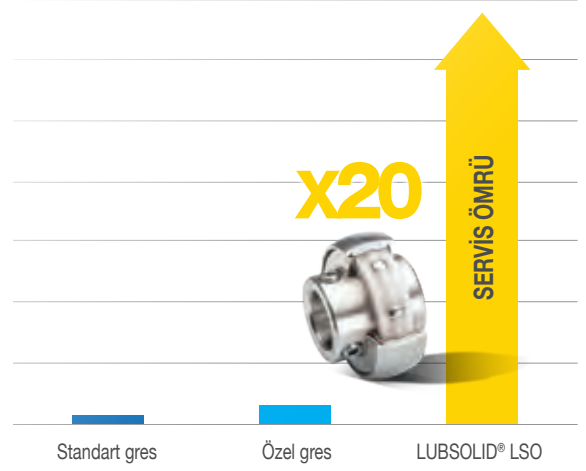
LUBSOLID® sayesinde, yüksek performanslı bir gresle yağlanan standart bir rulmana kıyasla, rulmanın servis ömrünü 20 kat artırabilirsiniz. Ayrıca, rulman tekrar yağlama gerektirmez.

İstek üzerine özel çözümler.

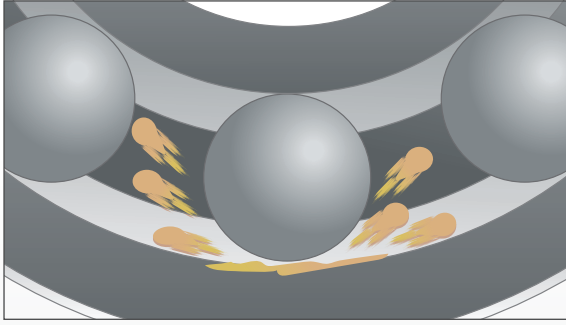
LUBSOLID® NEDİR ?

Kapsamı, yüksek miktarda yağ içeren gözenekli bir polimer matristir. Bu matris, rulman içindeki boş alanı tamamen doldurarak kir ve su girişini önler. Katı yapısı yağın rulmandan dışarı akmasını engeller ve ortamınızın temiz kalmasını sağlar.

Böylesi bir güvence, rulmanlarınızın servis ömrünü 20 kat artırmanızı sağlar!

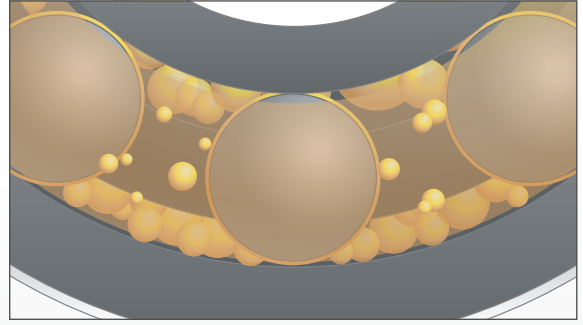


Standart gresle yağlama

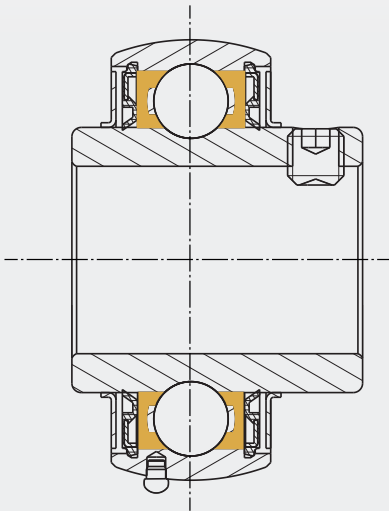


Mekanik ve ısıl gerilmeler nedeniyle, yağ tabaka haline gelir ve yuvarlanma elemanı ile yuvarlanma yolu arasındaki temas yüzeyinden dışarı çıkar. Bu kayıp nedeniyle sık sık yağlama gerekmektedir.

LUBSOLID® yağlama



LUBSOLID® çıkartılmaz, rulmanı sürekli olarak yağla besler. Bu da makine duruşunu ve yeniden yağlama ihtiyacını ortadan kaldırır.



ÖLÇÜLER

Mil çapı: 20 - 40 mm
İnsert tipi: SUC
Malzeme: Paslanmaz çelik

İnsertler paslanmaz çelik ve termoplastik yataklarla birlikte sunulmaktadır, bkz. sayfa 24-28



TÜM UYGULAMALARA ADAPTE EDİLEBİLİR YAĞLAMA ÇÖZÜMLERİ



KOLAY KURULUM



YÜKSEK AĞIRLIK

TEKNİK ÖZELLİKLER

- Birçok gres kalitesiyle uyumlu (NLGI00 - NLGI2)
- 35 adede kadar yağlama noktasına eşzamanlı yağlama
- Sıcaklıktan bağımsız sabit çıkış

FAYDALARI

- Hızlı ve kolay kurulum
- Bakım personeli için daha güvenli

BİLİNMESİ GEREKENLER

Rulmanları etkileyen erken arızaların %55'i yanlış yağlamadan ve %17'si yanlış montajdan kaynaklanmaktadır!

NTN-SNR, montaj ve sökme işlemlerinin daha basit ve daha güvenli hale gelmesi için destek sağlamanın yanı sıra yardımcı ekipmanlar da sağlamaktadır. İstek üzerine özel çözümler.

ÇOK NOKTALI YAĞLAYICI DÜŞÜK MALİYETLİ UYGULAMASI KOLAY MERKEZİ YAĞLAMA

Bakım maliyetlerini düşürürken ekipmanların çalışma saatini artıran çok noktalı yağlama sistemi (1'den 35 noktaya kadar).

- 1 Yağlanması gereken noktaların sayısını belirleyin, pompa ve aksesuarlarını seçin ve bağlayın.
- 2 Pompayı elektrik şebekesine bağlayın.
- 3 Depoyu seçilen gresle doldurun.
- 4 Yağlama çevrimlerini programlayın: POLIPUMP çalışmaya hazır.



TEK NOKTALI YAĞLAYICI RULMANLARIN SÜREKLİ VE DÜZENLİ OLARAK YAĞLANMASI

Herhangi bir kurulum gerektirmeden yağlama fonksiyonunu optimize eder.



READY BOOSTER

- Ekonomik ve esnek model
- Nemli, korozyona maruz kalmış ya da maksimum düzeyde hijyen gerektiren ortamlar için
- 60 cm³ ve 125 cm³



SMART BOOSTER

- Sıcaklıktan bağımsız ekonomik model
- Sıcaklık değişimlerine maruz kalan uygulamalar için
- 125 cm³



DRIVE BOOSTER

- Tüm durumlar için yüksek kaliteli model
- Sürekli çıkış, yağlama noktasından 5 metreye kadar montaj
- 120 cm³ ve 250 cm³

TÜM UYGULAMALARA ADAPTE EDİLEBİLİR YAĞLAMA ÇÖZÜMLERİ

-30°C

ORTAM

+260°C

ÇOK SOĞUK

SOĞUK

SICAK

ÇOK SICAK



FOOD AL (-25°C ila 120°C arası)

Gıdaya temas ihtimali olan tüm uygulamalar için gres ve yağ.

FAYDALARI

- Korozyona karşı iyi koruma
- Soğuk ve sıcak su ile yıkamaya karşı yüksek dayanıklılık
- Dezenfektan ve deterjanlara karşı dayanıklılık



FOOD CHAIN OIL (-30°C ila 120°C arası)

Zincirler ve konveyörler için gıdaya uygun yağ.

FAYDALARI

- Mükemmel yaşlanma ve oksidasyon koruması
- Aşınma, korozyon ve partikül kopmasına karşı iyi koruma
- Sızdırmazlık maddesi ve boyalara etki etmez



ULTRA HIGH TEMPERATURE (260°C'ye kadar)

Aşırı sıcaklıklarda çalışan tüm rulman tiplerinin uzun süreli yağlanması için gres.

FAYDALARI

- İyi basınç emme kapasitesi
- Zararlı maddelere karşı mükemmel dayanıklılık
- Çoğu plastikle uyumlu

ÜRÜN REFERANSLARI

Ürün grubunuzu belirleyin, teknik kılavuzumuza bakın ve ihtiyaçlarınıza en uygun çözümü seçin.



TOPLINE BİLYALI RULMANLAR

- Yüksek sıcaklık serisi FT150 / FT150ZZ (max +150°C)
- Yüksek sıcaklık serisi HT200 / HT200ZZ (max +200°C)
- Düşük sıcaklık serisi LT / LTZZ (-40°C ile -60°C arası)
- Çok yüksek sıcaklık serisi F6xx (max +350°C)

22-23

PASLANMAZ ÇELİK RULMAN ÜNİTELERİ

- Sıkma civatalı insertler (SUC) - LUBSOLID® uyumlu
- SUCP / SESP tabanlı
- 4 delikli flanşlı yatak SUCF / SESF
- 2 delikli flanşlı yatak SUCFL / SESFL
- Kör delikli tabanlı SUCPA / SESPA
- Germe yatakları SUCT / SEST
- Koruyucu kapaklar SCO / SCC - SCOE / SCCE
- Eksantrik sabitleme bileziğine sahip insertler (SES)

24-27



TERMOPLASTİK RULMAN ÜNİTELERİ

- Sıkma civatalı insertler (MUC) - LUBSOLID® uyumlu
- 3 delikli flanşlı yatak MUCFBL
- 4 delikli flanşlı yatak MUCFPL
- 2 delikli flanşlı yatak MUCNFL
- Tabanlı MUCPPL
- Kör delikli tabanlı MUCTBL
- CV / CF koruyucu kapaklar

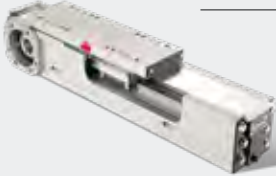
28



PASLANMAZ ÇELİK BİLYALI RULMANLAR keçeli versiyon

- 6000 Serisi
- 6200 Serisi
- 6300 Serisi

29



LİNEER HAREKET

- Paslanmaz çelik lineer burçlar BBES
- Lineer modüller AXC

30-33



YAĞLAMA ÇÖZÜMLERİ

- Kartuşta veya kutuda sunulan yağlayıcılar
- Tek noktalı yağlama sistemleri
- Çok noktalı yağlama sistemi

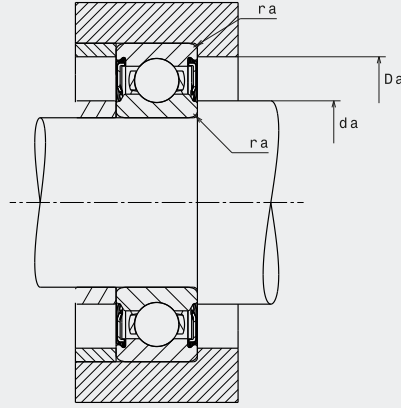
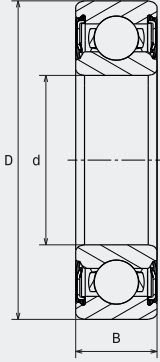
34

ÜRÜN REFERANSLARI

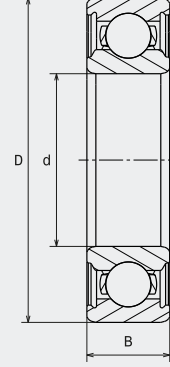
Her ihtiyaca yönelik teknik bir çözüm

TOPLINE BİLYALI RULMANLAR

FT150, HT200 ve LT



F600



Yüksek sıcaklık serisi FT150 / FT150ZZ

Ref.	Boyutlar (mm)			Yük kapasitesi (kN)		Hız (dev/dk)		Dayama ve köşe ölçüleri (mm)				Ağırlık (kg)
	d	D	B	Cr	Cor	Termal referans	Hız limiti	ra maks	Da maks	da dk	da maks	
6000FT150	10	26	8	4,5	2,0	-	20 000	0,3	24,0	12,0	14,7	0,02
6001FT150	12	28	8	5,0	2,4	-	17 000	0,3	26,0	14,0	17,2	0,21
6002FT150	15	32	9	5,4	2,9	-	14 000	0,3	30,0	17,0	20,5	0,03
6003FT150	17	35	10	5,8	3,3	-	13 000	0,3	33,0	19,0	22,8	0,04
6004FT150	20	42	12	9,2	5,0	-	10 000	0,6	38,0	24,0	27,5	0,07
6005FT150	25	47	12	9,8	5,8	-	9 100	0,6	43,0	29,0	31,6	0,08
6006FT150	30	55	13	13,0	8,3	-	7 500	1,0	50,0	35,0	38,2	0,12
6007FT150	35	62	14	15,7	10,3	-	6 600	1,0	57,0	40,0	43,5	0,15
6008FT150	40	68	15	16,4	11,5	-	5 900	1,0	63,0	45,0	48,9	0,19
6201FT150	12	32	10	6,8	3,1	-	16 000	0,6	28,0	16,0	18,3	0,04
6202FT150	15	35	11	7,7	3,8	-	14 000	0,6	31,0	19,0	21,1	0,45
6203FT150	17	40	12	9,4	4,8	-	12 000	0,6	36,0	21,0	24,1	0,07
6204FT150	20	47	14	12,6	6,6	-	11 000	1,0	42,0	25,0	25,9	0,11
6205FT150	25	52	15	13,8	7,9	-	9 000	1,0	47,0	30,0	31,8	0,13
6206FT150	30	62	16	19,2	11,3	-	7 600	1,0	57,0	35,0	37,9	0,20
6207FT150	35	72	17	25,3	15,3	-	6 500	1,0	65,5	41,5	44,0	0,29
6208FT150	40	80	18	28,7	17,9	-	5 700	1,0	73,5	46,5	50,3	0,37
6000FT150ZZ	10	26	8	4,5	2,0	28 000	28 000	0,3	24,0	12,0	14,7	0,02
6001FT150ZZ	12	28	8	5,0	2,4	24 000	25 000	0,3	26,0	14,0	17,2	0,21
6002FT150ZZ	15	32	9	5,4	2,9	22 000	21 000	0,3	30,0	17,0	20,5	0,03
6003FT150ZZ	17	35	10	5,8	3,3	20 000	19 000	0,3	33,0	19,0	22,8	0,04
6004FT150ZZ	20	42	12	9,2	5,0	18 000	16 000	0,6	38,0	24,0	27,5	0,07
6005FT150ZZ	25	47	12	9,8	5,8	15 000	14 000	0,6	43,0	29,0	31,6	0,08
6006FT150ZZ	30	55	13	13,0	8,3	13 000	12 000	1,0	50,0	35,0	38,2	0,12
6007FT150ZZ	35	62	14	15,7	10,3	12 000	10 000	1,0	57,0	40,0	43,5	0,15
6008FT150ZZ	40	68	15	16,4	11,5	11 000	9 100	1,0	63,0	45,0	48,9	0,19
6200FT150ZZ	10	30	9	5,9	2,6	23 000	25 000	0,6	26,0	14,0	16,0	0,03
6201FT150ZZ	12	32	10	6,8	3,1	22 000	23 000	0,6	28,0	16,0	18,3	0,04
6202FT150ZZ	15	35	11	7,7	3,8	20 000	20 000	0,6	31,0	19,0	21,1	0,04
6203FT150ZZ	17	40	12	9,4	4,8	18 000	17 000	0,6	36,0	21,0	24,1	0,07
6204FT150ZZ	20	47	14	12,6	6,6	16 000	15 000	1,0	42,0	25,0	25,9	0,11
6205FT150ZZ	25	52	15	13,8	7,9	14 000	13 000	1,0	47,0	30,0	31,8	0,13
6206FT150ZZ	30	62	16	19,2	11,3	12 000	11 000	1,0	57,0	35,0	37,9	0,20
6207FT150ZZ	35	72	17	25,3	15,3	10 000	9 200	1,0	65,5	41,5	44,0	0,29
6208FT150ZZ	40	80	18	28,7	17,9	9 300	8 200	1,0	73,5	46,5	50,3	0,36



Yüksek sıcaklık serisi HT200 / HT200ZZ

Ref.	Boyutlar (mm)			Yük kapasitesi (kN)		Hız (dev/dk)		Dayama ve köşe ölçüleri (mm)				Ağırlık	
	d	D	B	Cr	Cor	Termal referans	Hız limiti	ra maks	Da maks	da dk	da maks	(kg)	(lbs)
6004HT200	20	42	12	9,2	5,0	-	7700	0,6	38,0	24,0	27,5	0,07	0,15
6008HT200	40	68	15	16,4	11,5	-	4400	1,0	63,0	45,0	48,9	0,19	0,42
6204HT200	20	47	14	12,6	6,6	-	7100	1,0	42,0	25,0	25,9	0,11	0,24
6205HT200	25	52	15	13,8	7,9	-	6100	1,0	47,0	30,0	31,8	0,13	0,28
6206HT200	30	62	16	19,2	11,3	-	5200	1,0	57,0	35,0	37,9	0,20	0,44
6207HT200	35	72	17	25,3	15,3	-	4400	1,0	65,5	41,5	44,0	0,29	0,63
6208HT200	40	80	18	28,7	17,9	-	3900	1,0	73,5	46,5	50,3	0,36	0,80
6201HT200ZZ	12	32	10	6,8	3,1	22000	11000	0,6	28,0	16,0	18,3	0,04	0,08
6202HT200ZZ	15	35	11	7,7	3,75	20000	9400	0,6	31,0	19,0	21,1	0,05	0,10
6203HT200ZZ	17	40	12	9,4	4,75	18000	8400	0,6	36,0	21,0	24,1	0,07	0,15
6204HT200ZZ	20	47	14	12,6	6,6	16000	7100	1,0	42,0	25,0	25,9	0,11	0,24
6205HT200ZZ	25	52	15	13,8	7,9	14000	6100	1,0	47,0	30,0	31,8	0,13	0,28
6206HT200ZZ	30	62	16	19,2	11,3	12000	5200	1,0	57,0	35,0	37,9	0,20	0,44
6207HT200ZZ	35	72	17	25,3	15,3	10000	4400	1,0	65,5	41,5	44,0	0,29	0,63
6208HT200ZZ	40	80	18	28,7	17,9	9300	3900	1,0	73,5	46,5	50,3	0,36	0,80



Düşük sıcaklık serisi LT / LTZZ

Ref.	Boyutlar (mm)			Yük kapasitesi (kN)		Hız (dev/dk)		Dayama ve köşe ölçüleri (mm)				Ağırlık	
	d	D	B	Cr	Cor	Termal referans	Hız limiti	ra maks	Da maks	da dk	da maks	(kg)	(lbs)
6002LT	15	32	9	5,4	2,9	-	14 000	0,3	30,0	17,0	20,5	0,03	0,07
6003LT	17	35	10	5,8	3,3	-	13 000	0,3	33,0	19,0	22,8	0,04	0,09
6004LT	20	42	12	9,2	5,0	-	10 000	0,6	38,0	24,0	27,5	0,07	0,15
6005LT	25	47	12	9,8	5,8	-	9 100	0,6	43,0	29,0	31,6	0,08	0,17
6006LT	30	55	13	13,0	8,3	-	7 500	1,0	50,0	35,0	38,2	0,12	0,26
6200LT	10	30	9	5,9	2,6	-	18 000	0,6	26,0	14,0	16,0	0,03	0,07
6202LT	10	30	9	7,7	3,8	-	14 000	0,6	31,0	19,0	21,1	0,05	0,10
6203LT	17	40	12	9,4	4,8	-	12 000	0,6	36,0	21,0	24,1	0,07	0,15
6204LT	20	47	14	12,6	6,6	-	11 000	1,0	42,0	25,0	25,9	0,11	0,24
6205LT	25	52	15	13,8	7,9	-	9 000	1,0	47,0	30,0	31,8	0,13	0,28
6206LT	30	62	16	19,2	11,3	-	7 600	1,0	57,0	35,0	37,9	0,20	0,44
6003LTZZ	17	35	10	5,8	3,3	20 000	15 000	0,3	33,0	19,0	22,8	0,04	0,09
6004LTZZ	20	42	12	9,2	5,0	18 000	13 000	0,6	38,0	24,0	27,5	0,07	0,15
6005LTZZ	25	47	12	9,8	5,8	15 000	11 000	0,6	43,0	29,0	31,6	0,08	0,17
6006LTZZ	30	55	13	13,0	8,3	13 000	9 300	1,0	50,0	35,0	38,2	0,12	0,26
6007LTZZ	35	62	14	15,7	10,3	12 000	8 100	1,0	57,0	40,0	43,5	0,15	0,34
6200LTZZ	10	30	9	5,9	2,6	23 000	20 000	0,6	26,0	14,0	16,0	0,03	0,07
6204LTZZ	20	47	14	12,6	6,6	16 000	12 000	1,0	42,0	25,0	25,9	0,11	0,24
6205LTZZ	25	52	15	13,8	7,9	14 000	10 000	1,0	47,0	30,0	31,8	0,13	0,28
6206LTZZ	30	62	16	19,2	11,3	12 000	8 600	1,0	57,0	35,0	37,9	0,20	0,44



Çok yüksek sıcaklık serisi F6xx

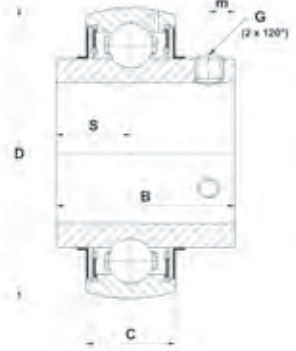
Ref.	Boyutlar (mm)			Hız limiti	Dayama ve köşe ölçüleri (mm)			Ağırlık		Bir rulman için tavsiye edilen maksimum yük taşıma kapasitesi (kN) - Hız < 50 dev/dk								Yağlayıcı miktarı (g)
	d	D	B		ra max	Da max	da min	(Kg)	(lbs)	Avara (tekerlek başına 2 rulman)				Aksta 2 rulman				
										200°	250°	300°	350°	200°	250°	300°	350°	
6004F	20	42	12	50	0,6	38,0	24,0	0,07	0,15	1,7	1,5	1,3	1,0	2,4	2,3	2,0	1,6	0,6
6007F	35	62	14	50	1,0	57,0	40,0	0,15	0,33	3,4	3,1	2,6	2,1	4,9	4,6	4,1	3,3	1,3
6008F	40	68	15	50	1,0	63,0	45,0	0,19	0,41	3,8	3,5	2,9	2,3	5,5	5,2	4,6	3,7	1,7
6204F	20	47	14	50	1,0	42,0	25,0	0,10	0,23	2,2	2,0	1,7	1,3	3,2	3,0	2,6	2,1	0,9
6205F	25	52	15	50	1,0	47,0	30,0	0,13	0,28	2,6	2,4	2,0	1,6	3,8	3,6	3,2	2,5	1,1
6206F	30	62	16	50	1,0	57,0	35,0	0,19	0,43	3,7	3,4	2,8	2,3	5,4	5,1	4,5	3,6	1,7
6207F	35	72	17	50	1,0	65,5	41,5	0,27	0,60	5,0	4,6	3,8	3,1	7,3	6,9	6,1	4,9	2,4
6208F	40	80	18	50	1,0	73,5	46,5	0,35	0,78	5,9	5,4	4,5	3,6	8,6	8,1	7,2	5,7	3,2



PASLANMAZ ÇELİK RULMAN ÜNİTELERİ

Sıkma civatalı insert (Suc) - LUBSOLID® uyumlu

Ref.	Mil çapı (mm)	Boyutlar (mm)					Sıkma vidası G	Yük taşıma kapasitesi 1000 Newton		Ağırlık (Kg)
		D	B	C	S	m		C Dinamik	C0 Statik	
SUC201	12	47	31,0	17	12,7	5,0	M6x1	10,1	6,8	0,21
SUC202	15	47	31,0	17	12,7	5,0	M6x1	10,1	6,8	0,19
SUC203	17	47	31,0	17	12,7	5,0	M6x1	10,1	6,8	0,18
SUC204*	20	47	31,0	17	12,7	5,0	M6x1	10,1	6,8	0,16
SUC205*	25	52	34,1	17	14,3	5,0	M6x1	11,0	8,0	0,20
SUC206*	30	62	38,1	19	15,9	5,0	M6x1	15,3	11,5	0,32
SUC207*	35	72	42,9	20	17,5	6,0	M8x1	20,1	15,6	0,47
SUC208*	40	80	49,2	21	19,0	8,0	M8x1	22,8	18,2	0,63
SUC209	45	85	49,2	22	19,0	8,0	M10x1,25	25,7	20,8	0,69
SUC210	50	90	51,6	24	19,0	10,0	M10x1,25	27,5	23,7	0,77
SUC211	55	100	55,6	25	22,2	10,0	M10x1,25	34,0	25,5	1,06
SUC212	60	110	65,1	27	25,4	10,0	M10x1,25	41,0	31,5	1,47

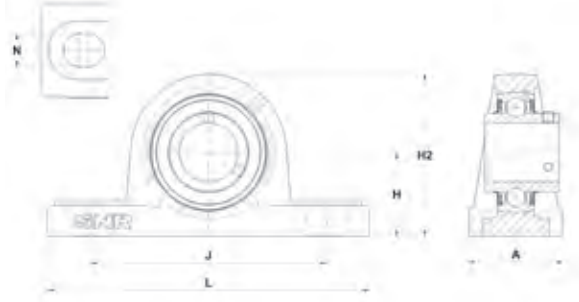


*Kalın yazılmış referanslar insertlerin LUBSOLID® versiyonu - FG1 son ekli.

Bu boyutlar ayrıca çinko kaplamalı versiyon ZUC olarak da mevcuttur, daha fazla bilgi için e-Shop'a bakınız.

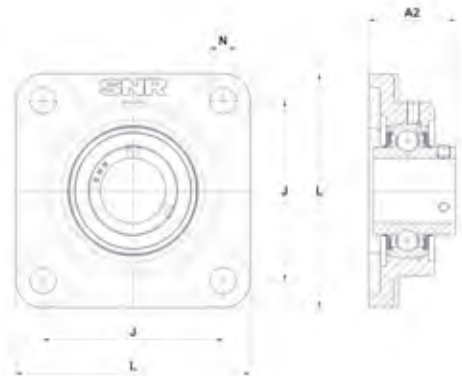
SUCP tabanlı

Ref.	Mil çapı (mm)	Boyutlar (mm)						Ağırlık (Kg)
		L	H	H2	J	A	N	
SUCP201	12	126	33,3	65	95	38	13	0,91
SUCP202	15	126	33,3	65	95	38	13	0,89
SUCP203	17	126	33,3	65	95	38	13	0,88
SUCP204	20	126	33,3	65	95	38	13	0,86
SUCP205	25	140	36,5	70	105	38	13	1,00
SUCP206	30	165	42,9	83	121	48	17	1,62
SUCP207	35	167	47,6	94	127	48	17	1,97
SUCP208	40	184	49,2	100	136	54	17	2,33
SUCP209	45	190	54,0	109	146	54	17	2,69
SUCP210	50	206	57,2	114	159	60	20	3,27
SUCP211	55	219	63,5	126	171	60	20	4,16
SUCP212	60	241	69,8	138	184	70	20	5,67



4 delikli flanşlı yatak SUCF

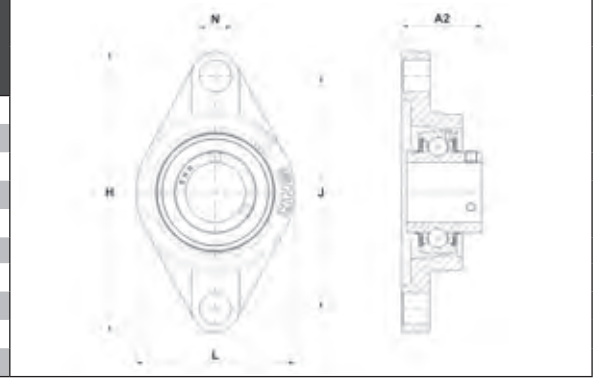
Ref.	Mil çapı (mm)	Boyutlar (mm)					Ağırlık (Kg)
		L	H2	J	A2	N	
SUCF201	12	86	-	64	33,3	12	0,61
SUCF202	15	86	-	64	33,3	12	0,59
SUCF203	17	86	-	64	33,3	12	0,58
SUCF204	20	86	-	64	33,3	12	0,56
SUCF205	25	95	-	70	35,8	12	0,80
SUCF206	30	108	-	83	40,2	12	1,12
SUCF207	35	116	-	92	44,4	14	1,37
SUCF208	40	130	-	102	51,2	16	1,83
SUCF209	45	137	-	105	52,2	16	2,29
SUCF210	50	143	-	111	54,6	16	2,57
SUCF211	55	162	-	130	58,4	19	4,06
SUCF212	60	175	-	143	68,7	19	5,47



Bu rulman serileri inç boyutlarında da mevcuttur, daha fazla bilgi için e-Shop'a bakınız.

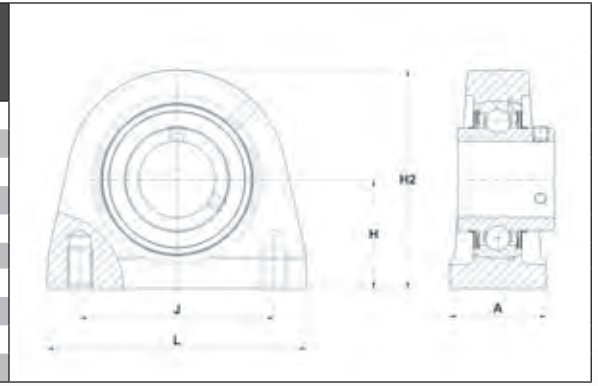
2 delikli flanşlı yatak SUCFL

Ref.	Mil çapı (mm)	Boyutlar (mm)					Ağırlık (Kg)
		L	H	J	A2	N	
SUCFL201	12	58,5	112	90	33,3	12,0	0,51
SUCFL202	15	58,5	112	90	33,3	12,0	0,49
SUCFL203	17	58,5	112	90	33,3	12,0	0,48
SUCFL204	20	58,5	112	90	33,3	12,0	0,46
SUCFL205	25	68,0	125	99	35,8	13,5	0,60
SUCFL206	30	80,0	141	117	40,2	13,5	0,92
SUCFL207	35	90,0	156	130	44,4	16,0	1,17
SUCFL208	40	100,0	172	144	51,2	16,0	1,53
SUCFL209	45	108,0	180	148	52,2	17,5	1,79
SUCFL210	50	115,0	190	157	54,6	17,5	2,17



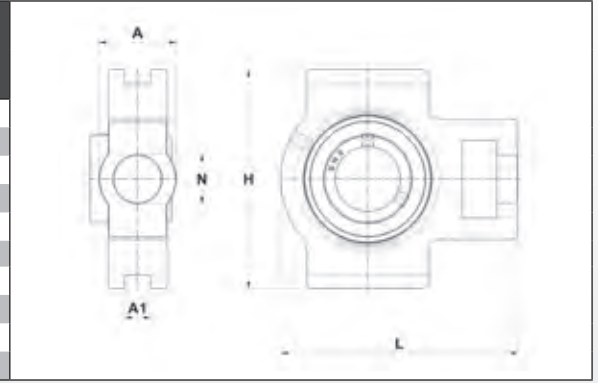
Kör delikli tabanlı SU CPA

Ref.	Mil çapı (mm)	Boyutlar (mm)					Vida ölçüleri	Ağırlık (Kg)
		L	H	H2	J	A		
SUCPA201	12	73	33,3	65	50,8	38	M8	0,71
SUCPA202	15	73	33,3	65	50,8	38	M8	0,69
SUCPA203	17	73	33,3	65	50,8	38	M8	0,68
SUCPA204	20	73	33,3	65	50,8	38	M8	0,66
SUCPA205	25	76	36,5	71	50,8	38	M10	0,80
SUCPA206	30	102	42,9	86	76,2	38	M10	1,32
SUCPA207	35	108	47,6	95	82,6	48	M10	1,67
SUCPA208	40	117	49,2	100	89,0	48	M12	1,93
SUCPA209	45	127	54,0	108	95,3	51	M12	2,29
SUCPA210	50	140	57,2	117	101,6	51	M16	2,77



Germe yatakları SU CT

Ref.	Mil çapı (mm)	Boyutlar (mm)					Ağırlık (Kg)
		L	H	A1	A	N	
SUCT201	12	94	89	12	32	32	0,81
SUCT202	15	94	89	12	32	32	0,79
SUCT203	17	94	89	12	32	32	0,78
SUCT204	20	94	89	12	32	32	0,76
SUCT205	25	95	89	12	32	32	0,90
SUCT206	30	113	102	12	37	37	1,32
SUCT207	35	129	102	12	37	37	1,67
SUCT208	40	144	114	16	49	49	2,53
SUCT209	45	144	117	16	49	49	2,49
SUCT210	50	149	117	16	49	49	2,67



Koruyucu kapaklar SCO / SCC

Ref.	Dış çap (mm)	Yükseklik (mm)	Mil çapı (mm)	Ağırlık (kg)		
				Açık	Kapalı	
SCO201-12	SCC203	46	14,3	12	0,02	0,02
SCO202-15	SCC203	46	14,3	15	0,02	0,02
SCO203-17	SCC203	46	14,3	17	0,02	0,02
SCO204-20	SCC204	54	14,3	20	0,03	0,03
SCO205-25	SCC205	60	15,4	25	0,03	0,04
SCO206-30	SCC206	70	16,9	30	0,04	0,05
SCO207-35	SCC207	80	18,7	35	0,05	0,06
SCO208-40	SCC208	88	22,9	40	0,07	0,08
SCO209-45	SCC209	95	22,9	45	0,07	0,09
SCO210-50	SCC210	100	25,8	50	0,10	0,12
SCO211-55	SCC211	110	25,1	55	0,11	0,14
SCO212-60	SCC212	120	30,4	60	0,14	0,18



Rulman üniteleri, kapakların kullanımına uyacak şekilde **N** son eki ile birlikte sipariş edilmelidir (örn: SUCT204N)

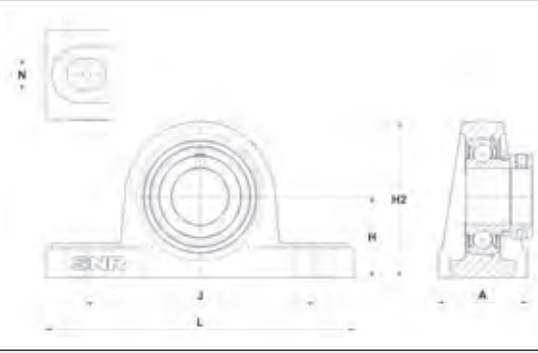
Eksanrik sabitleme bileziğine sahip insertler (SES)

Ref.	Mil çapı (mm)	Boyutlar (mm)					Sıkma vidası (G)	Yük taşıma kapasitesi x1000 Newton		Ağırlık (Kg)
		D	B	C	S	m		C Dinamik	C0 Statik	
SESP204	20	47	21,5	14	7,0	5,0	M6x1	10,1	6,8	0,17
SESP205	25	52	21,5	15	7,5	5,0	M6x1	11,0	8,0	0,20
SESP206	30	62	23,8	16	8,0	6,0	M8x1	15,3	11,5	0,32
SESP207	35	72	25,4	17	8,5	6,5	M8x1	20,1	15,6	0,51
SESP208	40	80	30,2	18	9,0	6,5	M8x1	22,8	18,2	0,64
SESP209	45	85	30,2	19	9,5	6,5	M8x1	25,7	20,8	0,67
SESP210	50	90	30,2	20	10,0	6,5	M8x1	27,5	23,7	0,75
SESP211	55	100	32,5	21	10,5	8,0	M10x1,25	34,0	25,5	1,03
SESP212	60	110	37,1	22	11,0	8,0	M10x1,25	41,0	31,5	1,34



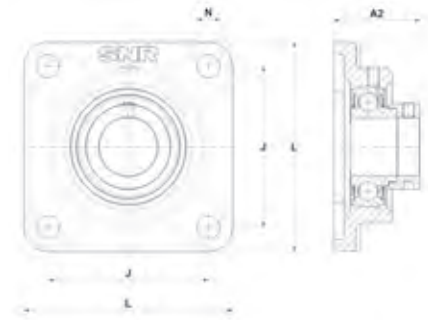
SESP tabanlı

Ref.	Mil çapı (mm)	Boyutlar (mm)						Ağırlık (Kg)
		L	H	H2	J	A	N	
SESP204	20	126	33,3	65	95	38	13	0,87
SESP205	25	140	36,5	70	105	38	13	1,00
SESP206	30	165	42,9	83	121	48	17	1,62
SESP207	35	167	47,6	94	127	48	17	2,01
SESP208	40	184	49,2	100	136	54	17	2,34
SESP209	45	190	54,0	109	146	54	17	2,67
SESP210	50	206	57,2	114	159	60	20	3,25
SESP211	55	219	63,5	126	171	60	20	4,13
SESP212	60	241	69,8	138	184	70	20	5,54



4 delikli flanşlı yatak SESF

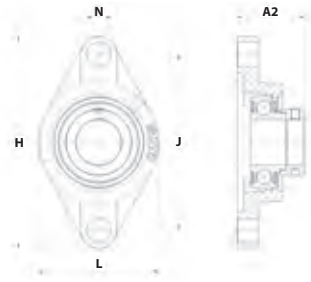
Ref.	Mil çapı (mm)	Boyutlar (mm)					Ağırlık (Kg)
		L	H2	J	A2	N	
SESF204	20	86	-	64	39,0	12	0,57
SESF205	25	95	-	70	39,5	12	0,80
SESF206	30	108	-	83	45,7	12	1,12
SESF207	35	116	-	92	49,4	14	1,41
SESF208	40	130	-	102	55,7	16	1,84
SESF209	45	137	-	105	56,2	16	2,27
SESF210	50	143	-	111	55,7	16	2,55
SESF211	55	162	-	130	62,9	19	4,03
SESF212	60	175	-	143	71,1	19	5,34



Bu rulman serileri inç boyutlarında da mevcuttur, daha fazla bilgi için e-Shop'a bakınız.

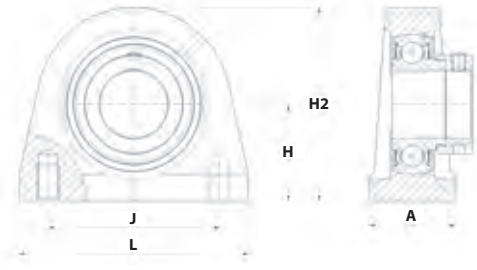
2 delikli flanşlı yatak SESFL

Ref.	Mil çapı (mm)	Boyutlar (mm)					Ağırlık (Kg)
		L	H	J	A2	N	
SESFL204	20	58,5	112	90	39,0	12,0	0,47
SESFL205	25	68,0	125	99	39,5	13,5	0,60
SESFL206	30	80,0	141	117	45,7	13,5	0,92
SESFL207	35	90,0	156	130	49,4	16,0	1,21
SESFL208	40	100,0	172	144	55,7	16,0	1,54
SESFL209	45	108,0	180	148	56,2	17,5	1,77
SESFL210	50	115,0	190	157	55,7	17,5	2,15



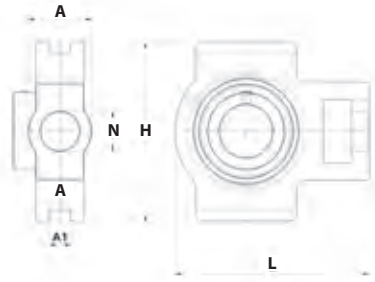
Kör delikli tabanlı SESPA

Ref.	Mil çapı (mm)	Boyutlar (mm)					Vida ölçüsü	Ağırlık (Kg)
		L	H	H2	J	A		
SESPA204	20	73	33,3	65	50,8	38	M8	0,67
SESPA205	25	76	36,5	71	50,8	38	M10	0,80
SESPA206	30	102	42,9	86	76,2	38	M10	1,32
SESPA207	35	108	47,6	95	82,6	48	M10	1,71
SESPA208	40	117	49,2	100	89,0	48	M12	1,94
SESPA209	45	127	54,0	108	95,3	51	M12	2,27
SESPA210	50	140	57,2	117	101,6	51	M16	2,75




Germe yatakları SEST

Ref.	Mil çapı (mm)	Boyutlar (mm)					Ağırlık (Kg)
		L	H	A1	A	N	
SEST204	20	94	89	12	32	32	0,77
SEST205	25	95	89	12	32	32	0,90
SEST206	30	113	102	12	37	37	1,32
SEST207	35	129	102	12	37	37	1,71
SEST208	40	144	114	16	49	49	2,54
SEST209	45	144	117	16	49	49	2,47
SEST210	50	149	117	16	49	49	2,65



Koruyucu kapaklar SCOE / SCCE

Ref.	Boyutlar (mm)		Mil çapı (mm)	Ağırlık (kg)		
	Dış çap (mm)	Yükseklik (mm)		Açık	Kapalı	
SCOE203-17	SCCE203	46	21,0	17	0,03	0,03
SCOE204-20	SCCE204	54	23,5	20	0,04	0,04
SCOE205-25	SCCE205	60	24,0	25	0,04	0,05
SCOE206-30	SCCE206	70	26,0	30	0,05	0,06
SCOE207-35	SCCE207	80	28,0	35	0,06	0,07
SCOE208-40	SCCE208	88	29,0	40	0,07	0,09
SCOE209-45	SCCE209	95	30,0	45	0,08	0,10
SCOE210-50	SCCE210	100	33,5	50	0,11	0,14
SCOE211-55	SCCE211	110	38,5	55	0,14	0,17
SCOE212-60	SCCE212	120	41,0	60	0,16	0,20

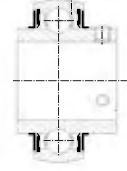


Rulman üniteleri, kapakların kullanımına uyacak şekilde **N** son eki ile birlikte sipariş edilmelidir (örn: SEST204N)

TERMOPLASTİK RULMAN ÜNİTELERİ

Sıkma civatalı insertler (MUC) - LUBSOLID® uyumlu

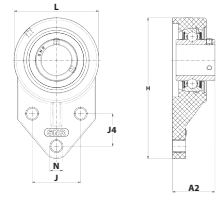
Ref.	Mil çapı (mm)	Boyutlar (mm)						Sıkma vidası G	Yük taşıma kapasitesi x 1000 Newton		Ağırlık (Kg)
		D	B	C	S	m	r		C dinamik	Co Statik	
MUC204FD	20	47	31,0	17	12,7	4,5	1,5	M6x1	10,9	5,3	0,15
MUC205FD	25	52	34,1	17	14,3	5,0	1,5	M6x1	11,9	6,3	0,19
MUC206FD	30	62	38,1	19	15,9	5,0	1,5	M6x1	16,7	9,0	0,31
MUC207FD	35	72	42,9	20	17,5	6,0	2,0	M8x1	22,0	12,3	0,48
MUC208FD	40	80	49,2	21	19,0	8,0	2,0	M8x1	24,9	14,3	0,62



LUBSOLID® insertleri termoplastik rulmanlarda kullanmak için, FG1 son ekine sahip SUC insertleri sipariş ediniz (bkz. Sayfa 24).

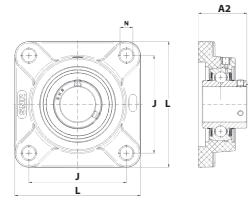
3 delikli flanşlı yatak MUCFBL

Ref.	Mil çapı (mm)	L	H	J	J4	A2	N	Ağırlık (kg)
MUCFBL204	20	63,5	108,0	38,1	22,2	33,7	10,7	0,25
MUCFBL205	25	70,0	120,6	41,3	28,6	41,6	10,7	0,30
MUCFBL206	30	83,0	138,5	47,6	31,8	41,5	10,7	0,46
MUCFBL207	35	95,0	157,0	50,8	31,8	47,1	13,1	0,66
MUCFBL208	40	99,0	158,5	50,8	31,8	51,7	13,1	0,85



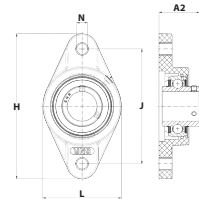
4 delikli flanşlı yatak MUCFPL

Ref.	Mil çapı (mm)	L	H2	J	A2	N	Ağırlık (kg)
MUCFPL204	20	86	-	63,5	36,3	11	0,29
MUCFPL205	25	95	-	70	36,8	11	0,36
MUCFPL206	30	107	-	83	41,4	11	0,50
MUCFPL207	35	118	-	92	46,9	13	0,74
MUCFPL208	40	130	-	102	53,2	14	0,97



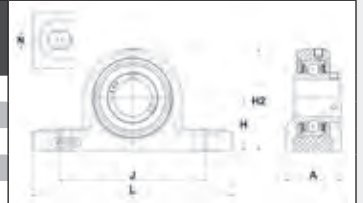
2 delikli flanşlı yatak MUCNFL

Ref.	Mil çapı (mm)	L	H	J	A2	N	Ağırlık (kg)
MUCNFL204	20	64,8	113	90	33,7	11	0,24
MUCNFL205	25	70,0	130	99	36,8	11	0,30
MUCNFL206	30	80,0	148	117	41,2	11	0,45
MUCNFL207	35	90,0	163	130	43,4	13	0,66
MUCNFL208	40	100,0	175	144	51,7	14	0,87



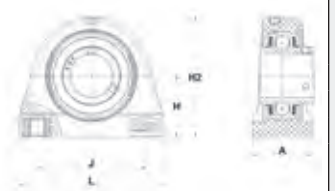
Tabanlı MUCPPL

Ref.	Mil çapı (mm)	L	H	H2	J	A	N	Ağırlık (kg)
MUCPPL204	20	127	33,3	65	95	38	11	0,29
MUCPPL205	25	140	36,5	71	105	38	11	0,34
MUCPPL206	30	162	42,9	83	119	46	14	0,54
MUCPPL207	35	167	47,6	94	127	48	14	0,78
MUCPPL208	40	184	49,2	98	137	54	14	0,97



Kör delikli tabanlı MUCTBL

Ref.	Mil çapı (mm)	L	H	H2	J	A	Vida ölçüsü	Ağırlık (kg)
MUCTBL204	20	72,8	33,3	66,0	50,8	34,5	M8	0,24
MUCTBL205	25	76,2	36,5	73,5	50,8	39,5	M10	0,31
MUCTBL206	30	101,0	42,9	84,0	76,2	42,5	M10	0,50
MUCTBL207	35	110,0	47,6	95,0	82,6	47,5	M10	0,73
MUCTBL208	40	120,0	49,2	110,5	88,9	48,0	M12	0,90



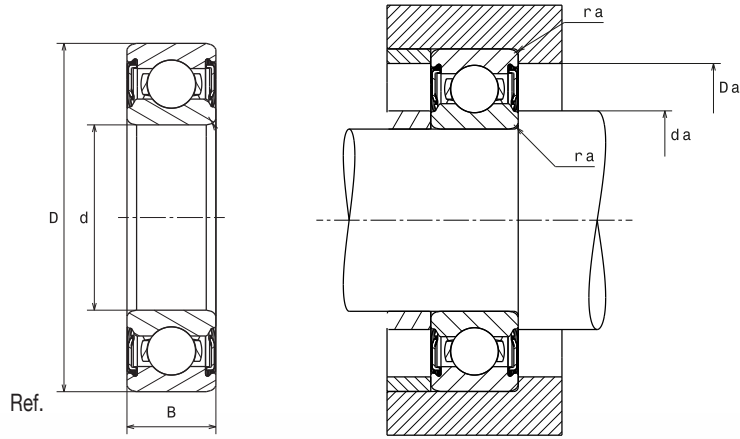
CV / CF koruyucu kapaklar

Ref.	Dış çap (mm)	Yükseklik (mm)	Mil çapı (mm)	Ağırlık (kg)		
				Açık	Kapalı	
CV204	CF204	50,1	23	20	0,02	0,01
CV205	CF205	55,0	25	25	0,03	0,02
CV206	CF206	64,0	30	30	0,03	0,02
CV207	CF207	74,5	32	35	0,04	0,03
CV 208	CF208	84,0	37	40	0,05	0,03



Bu rulman serileri inç boyutlarında da mevcuttur, daha fazla bilgi için e-Shop'a bakınız.

PASLANMAZ ÇELİK BİLYALI RULMANLAR



Keçeli versiyon

Ref.	Boyutlar (mm)			Yük taşıma kapasitesi (kN)		Hız (dev/dk)	Dayama ve köşe ölçüleri (mm)				Ağırlık (Kg)
	d	D	B	Cr	Co		Mekanik Hız limiti	Ra maks	Da maks	Da dk	
S60002RSD136	10	26	8	4,5	1,97	22000	0,3	24,0	12,0	12,8	0,02
S60012RSD136	12	28	8	5,1	2,39	18000	0,3	26,0	14,0	16,3	0,02
S60022RSD136	15	32	9	5,5	2,85	15000	0,3	30,0	17,0	19,3	0,03
S60032RSD136	17	35	10	5,9	3,30	13000	0,3	33,0	19,0	21,3	0,04
S60042RSD136	20	42	12	9,3	5,10	11000	0,6	38,0	24,0	25,0	0,07
S60052RSD136	25	47	12	9,9	5,90	9500	0,6	43,0	29,0	30,0	0,08
S60062RSD136	30	55	13	13,1	8,30	7900	1,0	50,0	35,0	36,4	0,12
S60072RSD136	35	62	14	15,7	10,30	6800	1,0	57,0	40,0	41,9	0,16
S60082RSD136	40	68	15	16,5	11,50	6100	1,0	63,0	45,0	46,8	0,19
S62002RSD136	10	30	9	5,1	2,39	18000	0,6	26,0	14,0	15,6	0,03
S62012RSD136	12	32	10	6,1	2,80	16000	0,6	28,0	16,0	17,6	0,04
S62022RSD136	15	35	11	7,6	3,75	15000	0,6	31,0	19,0	19,7	0,05
S62032RSD136	17	40	12	9,5	4,80	13000	0,6	36,0	21,0	22,7	0,07
S62042RSD136	20	47	14	12,7	6,70	10000	1,0	42,0	25,0	27,5	0,11
S62052RSD136	25	52	15	13,9	7,90	9000	1,0	47,0	30,0	31,8	0,13
S62062RSD136	30	62	16	19,3	11,30	7400	1,0	57,0	35,0	38,8	0,20
S62072RSD136	35	72	17	25,5	15,40	6400	1,0	65,5	41,5	44,8	0,28
S62082RSD136	40	80	18	28,8	17,90	5700	1,0	73,5	46,5	50,6	0,37
S63002RSD136	10	35	11	8,1	3,45	16000	0,6	31,0	14,0	18,0	0,05
S63012RSD136	12	37	12	9,7	4,20	16000	1,0	32,0	17,0	17,9	0,06
S63022RSD136	15	42	13	11,4	5,40	13000	1,0	37,0	20,0	22,5	0,08
S63032RSD136	17	47	14	13,6	6,60	11000	1,0	42,0	22,0	25,0	0,12
S63042RSD136	20	52	15	15,9	7,90	10000	1,0	45,5	26,5	27,8	0,14
S63052RSD136	25	62	17	20,4	11,3	8400	1,0	55,5	31,5	34,0	0,23



LİNEER HAREKET

PASLANMAZ ÇELİK LİNEER BURÇLAR BBES

Kapalı

Plastik kafes	Paslanmaz çelik kafes	Ød	ØD	L	B	W	ØD1	Bilya sıra sayısı	
BBES3	BBES3A	3	7	10	-	-	-	4	
BBES4	BBES4A	4	8	12	-	-	-	4	
BBES5	BBES5A	5	12	22	14,5	1,10	11,5	4	
BBES8	BBES8A	8	16	25	16,5	1,10	15,2	4	
BBES10	BBES10A	10	19	29	22,0	1,30	18,0	4	
BBES12	BBES12A	12	22	32	22,9	1,30	21,0	4	
BBES16	BBES16A	16	26	36	24,9	1,30	24,9	4	
BBES20	BBES20A	20	32	45	31,5	1,60	30,3	5	
BBES25	BBES25A	25	40	58	44,1	1,85	37,5	6	
BBES30	BBES30A	30	47	68	52,1	1,85	44,5	6	
BBES40	BBES40A	40	62	80	60,6	2,15	59,0	6	
BBES50	BBES50A	50	75	100	77,6	2,65	72,0	6	
BBES60	BBES60A	60	90	125	101,7	3,15	86,5	6	

Ayrıca JIS versiyonunda da mevcuttur (metrik boyutlarda Asya standardı).
Tüm seriyi keşfetmek için "Bilyalı Burçlar" kataloğumuza bakınız.

Açık

Plastik kafes	Paslanmaz çelik kafes	Ød	ØD	L	B	W	ØD1	h	Bilya sıra sayısı	
BBES12-OP	BBES12A-OP	12	22	32	22,9	1,30	21,0	7,5	3	
BBES16-OP	BBES16A-OP	16	26	36	24,9	1,30	24,9	10,0	3	
BBES20-OP	BBES20A-OP	20	32	45	31,5	1,60	30,3	10,0	4	
BBES25-OP	BBES25A-OP	25	40	58	44,1	1,85	37,5	12,5	5	
BBES30-OP	BBES30A-OP	30	47	68	52,1	1,85	44,5	12,5	5	
BBES40-OP	BBES40A-OP	40	62	80	60,6	2,15	59,0	16,8	5	
BBES50-OP	BBES50A-OP	50	75	100	77,6	2,65	72,0	21,0	5	
BBES60-OP	BBES60A-OP	60	90	125	101,7	3,15	86,5	27,2	5	

Ayarlanabilir

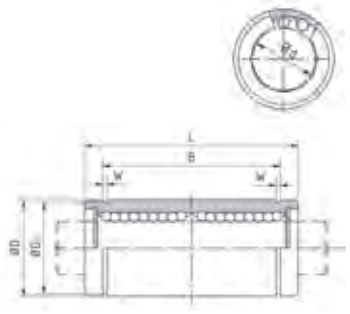
Plastik kafes	Paslanmaz çelik kafes	Ød	ØD	L	B	W	ØD1	h	Bilya sıra sayısı	
BBES5-AJ	X	5	12	22	14,5	1,10	11,5	1,0	4	
BBES8-AJ	X	8	16	25	16,5	1,10	15,2	1,0	4	
BBES10-AJ	X	10	19	29	22,0	1,30	18,0	1,0	4	
BBES12A-AJ	BBES12A-AJ	12	22	32	22,9	1,30	21,0	1,5	4	
BBES16A-AJ	BBES16A-AJ	16	26	36	24,9	1,30	24,9	1,5	4	
BBES20A-AJ	BBES20A-AJ	20	32	45	31,5	1,60	30,0	2,0	5	
BBES25A-AJ	BBES25A-AJ	25	40	58	44,1	1,85	37,5	2,0	6	
BBES30A-AJ	BBES30A-AJ	30	47	68	52,1	1,85	44,5	2,0	6	
BBES40A-AJ	BBES40A-AJ	40	62	80	60,6	2,15	59,0	2,0	6	
BBES50A-AJ	BBES50A-AJ	50	75	100	77,6	2,65	72,0	2,0	6	
BBES60A-AJ	BBES60A-AJ	60	90	125	101,7	3,15	86,5	2,0	6	

Flanşlı bilyalı burçlar (yuvarlak)

Plastik kafes	Paslanmaz çelik kafes	Ød	ØD	L	ØDf	X	Y	Z	Bilya sıra sayısı	
BBERS8	BBERS8A	8	16	25	24	3,5	6,0	3,1	4	
BBERS12	BBERS12A	12	22	32	32	4,5	7,5	4,1	4	
BBERS16	BBERS16A	16	26	36	36	4,5	7,5	4,1	4	
BBERS20	BBERS20A	20	32	45	43	5,5	9,0	5,1	5	
BBERS25	BBERS25A	25	40	58	51	5,5	9,0	5,1	6	
BBERS30	BBERS30A	30	47	68	62	6,6	11,0	6,1	6	
BBERS40	BBERS40A	40	62	80	80	9,0	14,0	8,1	6	
BBERS50	BBERS50A	50	75	100	94	9,0	14,0	8,1	6	
BBERS60	BBERS60A	60	90	125	112	11,0	17,0	11,1	6	

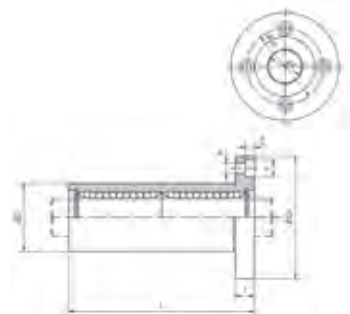
Tandem

Plastik kafes	Paslanmaz çelik kafes	Ød	ØD	L	B	W	ØD1	Bilya sıra sayısı
BBES8L	BBES8LA	8	16	46	33,0	1,10	15,2	4
BBES12L	BBES12LA	12	22	61	45,8	1,30	21,0	4
BBES16L	BBES16LA	16	26	68	49,8	1,30	24,9	4
BBES20L	BBES20LA	20	32	80	61,0	1,60	30,3	5
BBES25L	BBES25LA	25	40	112	82,0	1,85	37,5	6
BBES30L	BBES30LA	30	47	123	104,2	1,85	44,5	6
BBES40L	BBES40LA	40	62	151	121,2	2,15	59,0	6
BBES50L	BBES50LA	50	75	192	155,2	2,65	72,0	6
BBES60L	BBES60LA	60	90	209	170,0	3,15	86,5	6



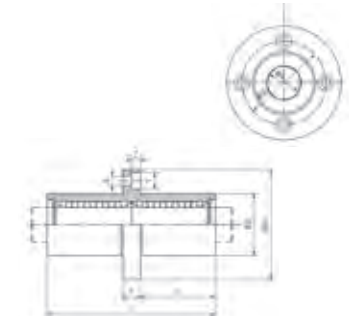
Tandem flanşlı bilyalı burçlar (yuvarlak)

Plastik kafes	Paslanmaz çelik kafes	Ød	ØD	L	ØDf	T	ØDP	X	Y	Z	Bilya sıra sayısı
BBERS8L	BBERS8LA	8	16	46	32	5	24,0	3,5	6,0	3,1	4
BBERS12L	BBERS12LA	12	22	61	42	6	32,0	4,5	7,5	4,1	4
BBERS16L	BBERS16LA	16	26	68	46	6	36,0	4,5	7,5	4,1	4
BBERS20L	BBERS20LA	20	32	80	54	8	43,0	5,5	9,0	5,1	5
BBERS25L	BBERS25LA	25	40	112	62	8	51,0	5,5	9,0	5,1	6
BBERS30L	BBERS30LA	30	47	123	76	10	62,0	6,6	11,0	6,1	6
BBERS40L	BBERS40LA	40	62	151	98	13	80,0	9,0	14,0	8,1	6
BBERS50L	BBERS50LA	50	75	192	112	13	94,0	9,0	14,0	8,1	6
BBERS60L	BBERS60LA	60	90	209	134	18	112,0	11,0	17,0	11,1	6



Merkez flanşlı bilyalı burçlar (yuvarlak)

Plastik kafes	Paslanmaz çelik kafes	Ød	ØD	L	ØDf	T	ØDP	X	Y	Z	Bilya sıra sayısı
BBERMS8	BBERMS8A	8	16	46	32	5	24	3,5	6,0	3,1	4
BBERMS12	BBERMS12A	12	22	61	42	6	32	4,5	7,5	4,1	4
BBERMS16	BBERMS16A	16	26	68	46	6	36	4,5	7,5	4,1	4
BBERMS20	BBERMS20A	20	32	80	54	8	43	5,5	9,0	5,1	5
BBERMS25	BBERMS25A	25	40	112	62	8	51	5,5	9,0	5,1	6
BBERMS30	BBERMS30A	30	47	123	76	10	62	6,6	11,0	6,1	6
BBERMS40	BBERMS40A	40	62	151	98	13	80	9,0	14,0	8,1	6
BBERMS50	BBERMS50A	50	75	192	112	13	94	9,0	14,0	8,1	6
BBERMS60	BBERMS60A	60	90	209	134	18	112	11,0	17,0	11,1	6

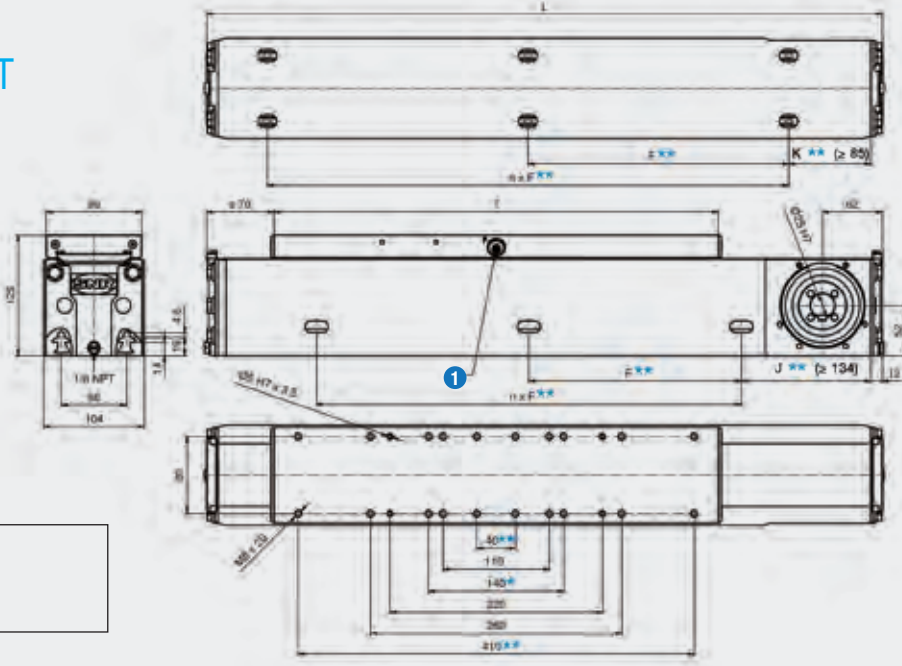


LİNEER HAREKET

LİNEER MODÜLLER

AXF100Z

kayış tahrikli



T = Tabla uzunluğu
S = Strok
L = T + S + 140 mm

1 Her iki tarafı da yeniden yağlama imkanı

* Kılavuz sistemi B, D, P

** Kılavuz sistemi C

*** Opsiyonel: Talebe göre özel ölçüler

Teknik veri

Tip	Birim	Kılavuz sistemi B	Kılavuz sistemi C	Kılavuz sistemi D	Polimer makara kılavuzu P
Tabla uzunluğu	mm	320	460	320	
Tahrik elemanı		Kayış 40STD8			
Maksimum hız	m/dk	300			420
İzin verilen dinamik çalışma yükü	N	1 800			
Devir başına strok uzunluğu	mm	264 ^{+0,5}			
Devreye alma torku	Nm	3,1			
Maksimum tahrik torku	Nm	75,7			
Atalet momenti	Kg/cm ²	14,3			
Geometrik atalet momenti (profil) I _y	cm ⁴	381,3			
Geometrik atalet momenti (profil) I _z	cm ⁴	514,0			
Maksimum toplam uzunluk ¹	m	6,0			
Tekrarlanabilirlik	mm	0,05			

¹ - Talep üzerine daha büyük uzunluklar mümkündür

Statik yük kapasiteleri

Tip	Kılavuz sistemi	Yük [N]		Yük momenti [Nm]		
		F _y	F _z	M _x	M _y	M _z
AXF100Z	B	11 200	16 500	175,0	900,0	560,0
	C	11 200	16 500	175,0	2 100,0	1 260,0
	D	23 750	23 750	680,0	1 100,0	1 100,0
	P	180	360	13,5	19,5	10,0

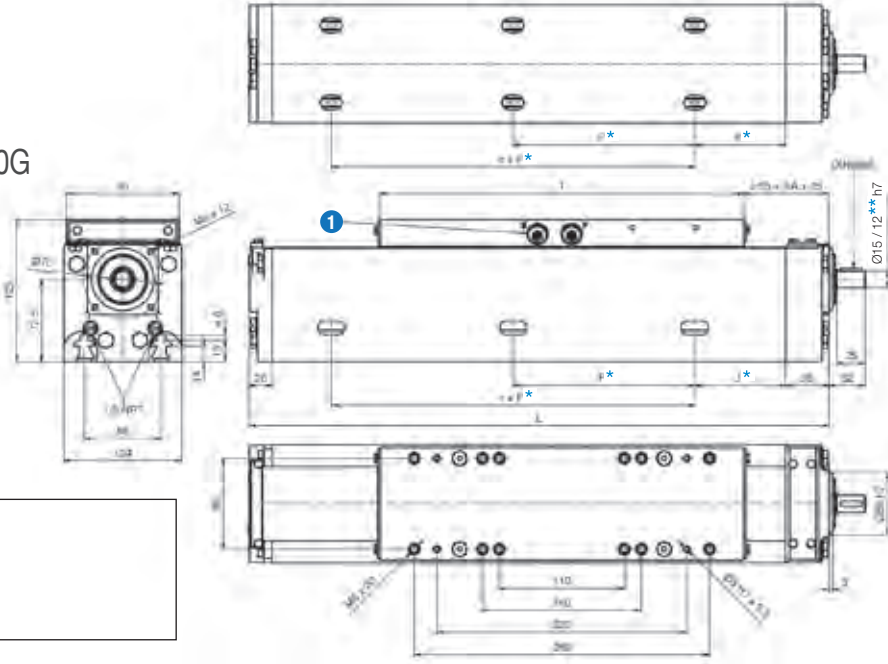
Dinamik yük kapasiteleri

Kılavuz sistemlerinin dinamik yük kapasiteleri, B, C ve D için 50.000 km ve P için 10.000 km nominal ömür baz alınarak verilmiştir.

Tip	Kılavuz sistemi	Yük [N]		Yük momenti [Nm]		
		F _y	F _z	M _x	M _y	M _z
AXF100Z	B	5 000	5 000	52	275	275
	C	5 000	5 000	52	630	630
	D	7 000	7 000	200	325	325
	P	120	240	9,0	13,0	6,5

İhtiyaçlarınıza tam olarak uygun özel tasarım için lütfen "Lineer Modüller" kataloğumuza bakınız ve satış temsilcinizle iletişime geçiniz.

LİNEER MODÜLLER AXF100S/AXF100T/AXF100G Vidalı mil ile



T = Tabla uzunluğu
S = Strok
n x SA = Vidalı mil destek ünitesi sayısı
L = T + S + 80 mm (+ n x SA x 50 mm)

① Her iki tarafı da yeniden yağlama imkanı

* Opsiyonel: Belirtilecek özel ölçümler
** G ve T tahrik sistemleri için

Teknik veri

Tip	Birim	SN2505	SN2510	SN2525	SN2550
Kılavuz sistemi		Kılavuz sistemi D			
Tabla uzunluğu T	mm	320			
Tahrik elemanı		Vidalı mil			
Civata çapı	mm	25			
Adım / Adım yönü	mm	5 / sa	10 / sa	25 / sa	50 / sa
Maksimum hız	m/dk	24	48	120	150
Adım hassasiyeti	µm/300 mm	52			
Vidalı milin dinamik yük kapasitesi	N	19 800	16 100	12 100	15 400
Devreye alma torku	Nm	0,3...2,0			
Maksimum tahrik torku	Nm	5,2	10,0	27,0	50,0
Maksimum eksenel çalışma yükü	N	6 000			
Atalet momenti	Kg cm ² /m	2,62	2,82	2,62	2,25
Geometrik atalet momenti (profil) I _y	cm ⁴	338,7			
Geometrik atalet momenti (profil) I _z	cm ⁴	411,8			
Maksimum toplam uzunluk	m	5,8		6,0	
Tekrarlanabilirlik	mm	0,03			
Verim		0,93		0,98	

AXF100T (trapez diş ile) ve AXF100G (vidalı millili) hakkında detaylı bilgi için "Lineer eksenler" kataloğumuza bakınız.

Statik yük kapasiteleri

Tip	Kılavuz sistemi	Yük [N]		Yük momenti [Nm]		
		F _y	F _z	M _x	M _y	M _z
AXF100S AXF100T AXF100G	D	15 900	15 900	450,0	1 600,0	1 600,0
	P	180	360	13,5	19,5	10,0

Dinamik yük kapasiteleri


Kılavuz sistemlerinin dinamik yük kapasiteleri, B, C ve D için 25.000 km ve P için 10.000 km nominal ömür baz alınarak verilmiştir.

Tip	Kılavuz sistemi	Yük [N]		Yük momenti [Nm]		
		F _y	F _z	M _x	M _y	M _z
AXF100S AXF100T AXF100G	D	5 850	5 850	170	600	600
	P	120	240	9,0	13,0	6,5




İhtiyaçlarınıza tam olarak uyan özel tasarım için lütfen Lineer Modüller kataloğumuza bakınız ve satış temsilcinizle iletişime geçiniz.

YAĞLAMA ÇÖZÜMLERİ

Kartuşta veya kutuda sunulan yağlayıcılar


Yağ	Referans	Miktar	
	Food all	lub food AL grease / C400G	400 g'lık kartuş
		lub food AL grease / B1Kg	1 kg'lık kutu
	Ultra high temperature	temp grease / 800G	800 g

Tek noktalı yağlama sistemleri

Yağlama sistemi	Referans	Miktar	Yağ	
			Food	Food chain oil
Ready 	luber ready 60 food	60 cc	X	
	luber ready food	125 cc	X	
	luber ready food chain oil	125 cc		X
Smart 	luber smart 125 chain oil	125 cc		X
	luber smart 125 food	125 cc	X	
Drive 	luber drive kit 120-food	120 cc	X	
	luber drive kit 250-food	250 cc	X	
Yedekler	luber drive refill 120 food	120 cc	X	
	luber drive refill 150 food	150 cc	X	
	luber smart refill 125 food	125 cc	X	
	luber smart refill 125 chain oil	125 cc		X



Çok noktalı yağlama sistemi

POMPA	Referans	Çıkış sayısı	
 STANDART POLIPUMP Endüstriyel uygulamalar için kullanılabilir	12 VDC	POLIPUMP-2KG-12 PUM-12VDC-IND._0888270	12
		POLIPUMP-2KG-24 PUM-12VDC-IND._0888271	24
		POLIPUMP-2KG-35 PUM-12VDC-IND._0888272	35
	24 VDC	POLIPUMP-2KG-12 PUM-24VDC-IND._0888273	12
		POLIPUMP-2KG-24 PUM-24VDC-IND._0888274	24
		POLIPUMP-2KG-35 PUM-24VDC-IND._0888275	35



GIDA İŞLEME ENDÜSTRİSİ ÇÖZÜMLERİ

Optimum ve risksiz üretim için eksiksiz teklif

Bu dokümanın mülkiyet hakkı NTN-SNR ROULEMENTS firmasına aittir. Öncesinde NTN-SNR ROULEMENTS'in onayı alınmadan kopya veya tımarınen çoğaltılması kesinlikle yasaktır. Bu fikrının şartlarını ihlal eden kişilere karşı yasal işlem başlatılabilir. NTN-SNR ROULEMENTS, hazırlanmasında saif edilen her tür dikkate ve gösterilen tüm özene rağmen bu dokümanda bulunabilecek olası hatalardan veya eksiklerden ötürü hiçbir şekilde sorumlu tutulamaz. Kesintisiz Araştırma ve Geliştirme politikamız kapsamında, bu dokümanda yer alan her tür bilgiyi veya teknik özelliği önceden haber vermeksizin değiştirme hakkımızı saklı tutarız.

© NTN-SNR ROULEMENTS, Uluslararası Telif Hakkı 2019.

NTN-SNR ROULEMENTS - 1 rue des Usines - 74000 Annecy
RCS ANNECY B 325 821 072 - Code APE 2815Z - Code NACE 28.15

Yumurtacı Abdi Bey Caddesi Dikyol Sokak No:2 Business Istanbul Plaza B Blok Kat 1/10 34732 Kadıköy
İstanbul TÜRKİYE - Tel: +90 216 464 14 14 - Fax: +90 216 463 33 65

www.ntn-snr.com

NTN **SNR**



With You