

En partenariat avec



SOLUTIONS DE ROULEMENTS CAPTEURS POUR LES MOTEURS DE VÉHICULES ÉLECTRIQUES

Une alternative compacte et flexible aux résolveurs



www.ntn-snr.com



With You

SOLUTIONS DE ROUEMENTS CAPTEURS POUR LES MOTEURS DE VÉHICULES ÉLECTRIQUES



Le partenariat entre un spécialiste des capteurs et un expert du roulement vous apporte une mesure de l'état de l'art de l'angle de l'arbre moteur, ainsi qu'une intégration parfaite et flexible de cette mesure de position dans votre moteur électrique.

Moteur synchrone

Moteur synchrone à aimant permanent
ou moteur synchrone à rotor bobiné



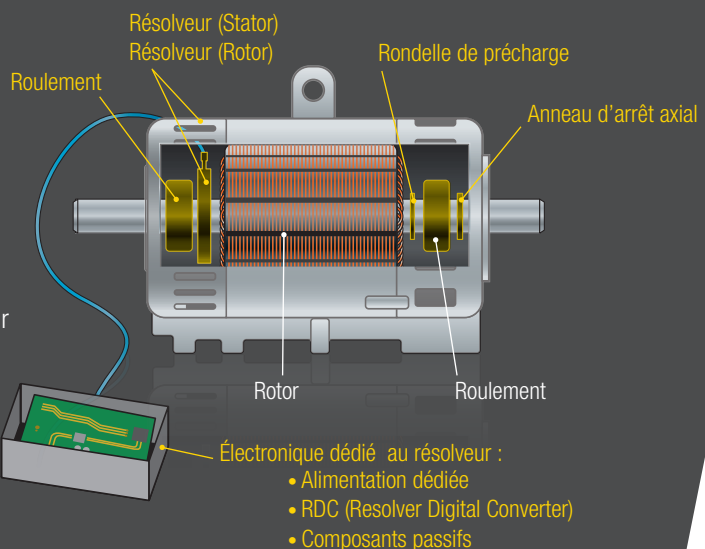
Véhicules 100% électriques ou hybrides

Architecture : P0 à P4

SOLUTION EXISTANTE LE RÉSOLVEUR

INCONVÉNIENTS

- Intégration peu souple
- Solution encombrante et massive
- Assemblage précis des parties du résolveur pour assurer une bonne mesure
- Traitement du signal complexe
- Précision dégradée pendant les phases d'accélération et de freinage
- Sensible aux champs électromagnétiques du moteur



Total:
**6 PIÈCES DIFFÉRENTES
À ASSEMBLER**

NOTRE SOLUTION

LE ROULEMENT CAPTEUR TOUT EN UN COMPACT ASSEMBLAGE EN UNE SEULE SÉTAPE



COMPREND LES FONCTIONS SUIVANTES*

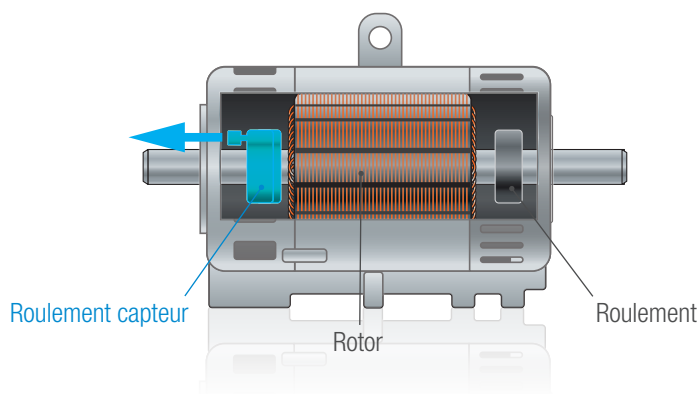
- Roulement
- Capteur d'angle absolu avec sorties SIN/COS
(Bague magnétique + capteur à effet Hall)
- Option: précharge et arrêt axial



*Possibilité d'obtenir les composants séparément

AVANTAGES DE LA SOLUTION

- Adaptable à toutes les applications clients
- Plus compacte et légère qu'un résolveur + un roulement
- Montage facile
- Nouveau motif magnétique breveté
- Précision de l'état de l'art, ne dépendant pas de l'assemblage
- Coût d'ensemble le plus faible
- Compatible ISO26262
- Solution haute vitesse



CONÇU À LA DEMANDE POUR S'ADAPTER À TOUTES LES TAILLES DE MOTEURS



CONFIGURATION AXIALE

CONFIGURATION RADIALE

ARBRE TRAVERSANT

BOUT D'ARBRE



SOLUTIONS DE ROULEMENTS CAPTEURS

pour les moteurs de véhicules électriques

Contactez-nous!

NTN **SNR**
mechatronics@ntn-snr.fr



contact@efiautomotive.com



Le présent document est la propriété exclusive de NTN-SNR ROULEMENTS. Toute reproduction totale ou partielle sans autorisation préalable de NTN-SNR ROULEMENTS est formellement interdite. En cas de violation du présent paragraphe, vous vous exposez à des poursuites judiciaires.

Les erreurs ou omissions qui auraient pu se glisser dans ce document malgré le soin apporté à sa réalisation n'engagent pas la responsabilité de NTN-SNR ROULEMENTS. En raison de notre politique de recherche et développement continue, nous nous réservons le droit de modifier sans préavis, tout ou partie des produits et spécifications mentionnés dans ce document.

© NTN-SNR ROULEMENTS, copyright international 2019.