

Вторичный рынок автозапчастей

Расширенный ассортимент
Мобильное приложение
для смартфонов





Стремление к лидерству

Данный специальный выпуск журнала «O'mag» представляет Вам наш ассортимент продукции

для вторичного рынка автозапчастей, содержащий детали высшей категории качества, произведенные под контролем производителя оригинальных автокомпонентов (ОЕМ). Новый, ясный для понимания формат журнала подчеркивает нашу позицию производителя в трех основных областях - двигатели, шасси и трансмиссии, а также, три принципа: эффективность, безопасность и надежность.

Наша компания ведет интенсивную работу по трем направлениям: расширению ассортимента продукции, доступности для потребителя и инновационным услугам. Сейчас, в рамках нашей программы, мы предлагаем оригинальное оборудование с наших заводских складов - продукцию, которой раньше не было на вторичном рынке автозапчастей. Доступность для потребителя стала еще более реальной благодаря нашей новой технологии технической поддержки. Также мы вкладываем большие ресурсы в сектор обслуживания, например, в наш мобильный сервис TechScaN'R, позволяющий получить всю новую информацию о нашей продукции, просто отсканировав артикульный номер интересующей вас детали.

Наша цель - предложить вам лучший сервис в нашем секторе услуг, который, благодаря сертификации производителя (ОЕМ), охватывает весь диапазон автомобильных брендов, будь то автомобили из Европы, Азии или Америки.

ЭРИК МАЛАВАЗИ ,
глава отдела вторичного рынка автозапчастей , компания NTN-SNR



Результатом реорганизации линейки продукции для вторичного рынка автозапчастей стало разделение всех каталожных артикулов на сегменты. Помимо этого , были созданы и интегрированы в работу новые цифровые сервисы, доступные для магазинов автозапчастей и владельцев станций технического обслуживания, обеспечивающие им полный доступ к имеющемуся в наличии ассортименту деталей.

Двигатель, шасси, трансмиссия: компания NTN-SNR разделила эти детали на три сегмента. «Данная концепция сегментирования» упрощает выбор продукции», - подчеркивает Эрик Малавази, глава отдела вторичного рынка автозапчастей.

КАЧЕСТВО «ОРИГИНАЛЬНЫХ ДЕТАЛЕЙ»

Разделение на данные три сегмента продиктовано корпоративной политикой. Прежде всего, мы гарантируем оригинальное заводское качество продукта. Для многих деталей, соответствующих стандарту производителя, компания NTN-SNR готова затребовать проведение экспертизы производителя по следующим элементам: подшипникам колес и подшипникам подвески (сегмент шасси), подшипникам сцепления и подшипникам трансмиссии



Журнал NTN-SNR Roulements
RCS Annecy B 325 821 072
Редакция: Hervé BRELAUD
Концепция и реализация: Отдел рекламы NTN-SNR
Журналист: Агентство ARCA

Сотрудники, внесшие вклад в разработку этого номера:
E. Malavasi - C. Idelon - B. Vandecasteele - C. Espine
J. Cardoso - L. Dumont - A. Paviet - T. Viard
L. Relle - M. Haehner - S. Guillaume - C. Donat

Фото: Shutterstock - Visuelys -
Pedro Studio Photo - NTN-SNR

Номер лицензии: N° ISSN 1961-4314
Любое, в том числе частичное, воспроизведение данного журнала допускается только с разрешения редакции

СОДЕРЖАНИЕ №12

ВТОРИЧНЫЙ РЫНОК АВТОЗАПЧАСТЕЙ МНОГОПРОФИЛЬНЫЙ СПЕЦИАЛИСТ ВСЕГДА К УСЛУГАМ ПОТРЕБИТЕЛЕЙ	03
СЕМЕЙСТВО ДВИГАТЕЛЕЙ ЭКСПЛУАТАЦИОННЫЕ КАЧЕСТВА ГАРАНТИРОВАНЫ ТРЕМЯ ТЫСЯЧАМИ АРТИКУЛЬНЫХ НОМЕРОВ ДЕТАЛЕЙ	04
СЕМЕЙСТВО ШАССИ БЕЗОПАСНОСТЬ КАК ТОРГОВАЯ МАРКА	06
СЕМЕЙСТВО ТРАНСМИССИЙ НАДЕЖНОСТЬ ПЕРЕХОДИТ НА КАЧЕСТВЕННО НОВЫЙ УРОВЕНЬ	08
НОВЫЕ СЕРВИСЫ ИННОВАЦИОННОЕ МОБИЛЬНОЕ ПРИЛОЖЕНИЕ TECHSCAN'R	11
ИННОВАЦИЯ КОГДА ИННОВАЦИИ ОБЛЕГЧАЮТ РЕМОНТ	12

ОРГАНИЗАЦИЯ ПРОДАЖ

Доступность для потребителя

Команда отдела продаж компании NTN-SNR, работающая на вторичном рынке автозапчастей, выполняет координационную функцию во взаимодействии с дистрибьюторами и тем самым помогает расширить их присутствие на развивающихся рынках продаж автозапчастей.



КРИСТОФ ИДЕЛОН
глава отдела продаж в Западной Европе и международных групп.



БРУНО ВАНДЕКАСТЕЛЬ
глава отдела продаж в Западной Европе и странах с переходной экономикой.

Многопрофильный специалист всегда к услугам потребителей

(сегмент трансмиссии), шкивам и натяжным роликам (сегмент двигателей).

Детали, произведенные специально для вторичного рынка автозапчастей, проходят тест на качество, такой же, как и детали, произведенные для сборки автомобилей, и отвечают заводским стандартам. На самом деле, производители и отделы продаж вторичного рынка автозапчастей сотрудничают на ежедневной основе. «Некоторые наши инженеры отдела опытно-конструкторских разработок работают также в сфере вторичного рынка автозапчастей», - подтверждает Кристоф Уриси, глава отдела закупок заводских деталей компании NTN-SNR.

Чтобы еще раз подчеркнуть свою корпоративную философию «гарантированное качество оригинала» компания NTN-SNR дополнительно озвучивает гарантийные характеристики каждого из трех сегментов: эффективность двигателя, безопасность шасси и надежность трансмиссии.

ОХВАТ РЫНКА ДО 98 %

Еще один важный вектор развития - предложение полного ассортимента продукции, доступного экспертам в каждой из этих областей. Таким образом, компания NTN-SNR покрывает более 98% рынка колесных подшипников и более 97% ремкомплектов роликов ГРМ и дополнительного оборудования на рынке Европы.

И последнее, но не менее важное.. Компания NTN-SNR запустила новый мобильный сервис TechScan'R, обеспечивающий доступ ко всей доступной технической информации относительно любой продукции. Смартфон или планшет - это все, что нужно, чтобы найти, выбрать и заказать детали непосредственно со склада, а также получить доступ к их техническим спецификациям, фотографиям и даже 3D-моделям. «Уникальный, бесплатный сервис, позволяющий еще больше приблизиться к потребителю», - говорит Кристоф Эспин, глава отдела маркетинга вторичного рынка автозапчастей. Один из конкретных примеров того, что компания NTN-SNR «Всегда рядом с вами».



В Западной Европе - Германии, Италии, Франции, Пиренейском полуострове, Великобритании, Скандинавии - компания NTN-SNR выигрывает за счет своего давнего присутствия. На этих развитых рынках компания поддерживает позиции многофункционального специалиста с целью увеличения продаж в будущем, особенно в областях производства и реализации компонентов для двигателей и подвесок. «Мы работаем в тесном сотрудничестве с нашими дистрибьюторами, в глобальном масштабе и на местах, поэтому они могут извлечь все выгоды от широкого ассортимента нашей продукции», - объясняет Кристоф Иделон, глава отдела продаж в Западной Европе и международных групп. Эта работа приобретает конкретные очертания на местном уровне в виде -рекламной поддержки и тренингов, проводимых оптовыми продавцами, снабжающими деталями владельцев станций технического обслуживания.

«От Латинской Америки до России наше предложение» оригинальных деталей, «охватывающее все азиатские, американские и европейские бренды, целесообразно в тех странах, где средний возраст автомобилем составляет от 7 до 15 лет», - говорит Бруно Вандекастель, глава отдела продаж в Западной Европе и странах с переходной экономикой. Компания NTN-SNR уже имеет дочерние фирмы в Польше, Румынии, России, Марокко, Бразилии и Аргентине. Также компания сохраняет присутствие в Турции и Дубае. «Мы уже являемся признанными многофункциональными специалистами во многих странах. В других странах наша существенная доля рынка позволит нам развивать диапазон ассортимента продукции с нашими партнерами», - добавляет Бруно Вандекастель. В остальных странах мира компания NTN-SNR координирует свои действия с другими подразделениями компании, расположенными в Северной Америке и Азии, в особенности в Китае, Индии и, конечно, в Японии.

4 СЕМЕЙСТВО ДВИГАТЕЛЕЙ



Принцип

#PerformanceInside

Эксплуатационные качества гарантированы тремя тысячами артикульных номеров деталей

Сегмент двигателей компании NTN-SNR представляет полный диапазон запасных частей для управления системой распределения и рабочей системой вспомогательного оборудования двигателей. Превосходное качество каждого из 3000 артикульных номеров деталей способствует улучшению эксплуатационных качеств автомобиля.

Более 15000 об/мин и температура более 100 °С: подшипник, работающий при такой температуре двигателя, должен выносить очень серьезные нагрузки. В противном случае, двигатель неизбежно ждет преждевременный износ, и даже полный выход из строя, поэтому сегмент двигателей компании NTN-SNR предлагает чрезвычайно эффективный ассортимент запасных частей. Принцип #PerformanceInside действует от самого начала изготовления деталей, во время проверок всех компонентов, и до последующей технической поддержки.

ГЛУБИНА АССОРТИМЕНТА ПРОДУКЦИИ

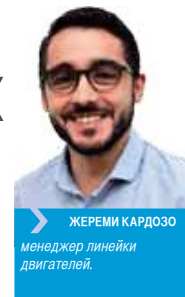
Принцип #PerformanceInside принимает конкретную форму, во-первых, в виде глубины ассортимента продукции: 3000 артикульных номеров деталей, причем предложение по двигателям с 2010 г. увеличилось почти в два раза. В Европе сервис обеспечивает минимум 97% покрытия каждой категории продукции. «В отдельных, особенно успешных категориях, например, шкивы коленчатых валов, сейчас мы можем предложить на 25% артикульных номеров деталей больше, чем три года назад», - объясняет Жереми Кардозо, менеджер линейки двигателей.

Ассортимент продукции рассчитан на два типа оборудования: привод системы распределения - натяжные ролики, ремкомплекты роликов с ремнем, а также готовые ремкомплекты роликов с водяным насосом, а также ролики дополнительного оборудования двигателя, такого как генератор или система кондиционирования воздуха. Он включает несколько типов шкивов, ремни и т.д.

ЖЕСТКИЕ СТАНДАРТЫ ПРОИЗВОДИТЕЛЯ

Принцип #PerformanceInside также означает совершенствование технических параметров. Как производитель, компания NTN-SNR гарантирует оригинальное качество деталей оборудования. В частности, компания является ведущим мировым поставщиком оригинальных гидравлических роликов. «Системы привода ГРМ и доп. оборудования, оснащенные такими роликами, считаются более надежными и экономичными в обслуживании», - утверждает Жереми Кардозо.

Более того, наш ассортимент продукции получил признание на рынке, ведь мы поставляем подшипники крупнейшим производителям оригинальных натяжных устройств. Это позволяет станциям технического обслуживания отвечать всем



ЖЕРЕМИ КАРДОЗО
менеджер линейки
двигателей.

требованиям конечных потребителей. Возьмем, например, ассортимент шкивов коленвала: каждый из 56 ремкомплектов включает сам шкив и крепёжные элементы, подобранными под конкретную конструкцию (высокий момент и угол затяжки).

КАЧЕСТВО ПОСЛЕДУЮЩЕГО ТЕХНИЧЕСКОГО ОБСЛУЖИВАНИЯ

В конечном счете, принцип #PerformanceInside подтвержден сроком службы деталей. Этот параметр зависит не только от подлинного качества подшипника, но также и от аккуратности эксплуатации автомобиля.

Специалисты NTN-SNR, работающие в сегменте двигателей, обеспечивают потребителей всей необходимой информацией для продления срока службы каждой детали. Они дают советы по установке подшипника, определяют интервалы проверок и замены детали, а также предоставляют рекомендации по техническому обслуживанию.

Этим объясняется, например, то, что ремни ГРМ служат в два или три раза дольше, чем десять лет назад.

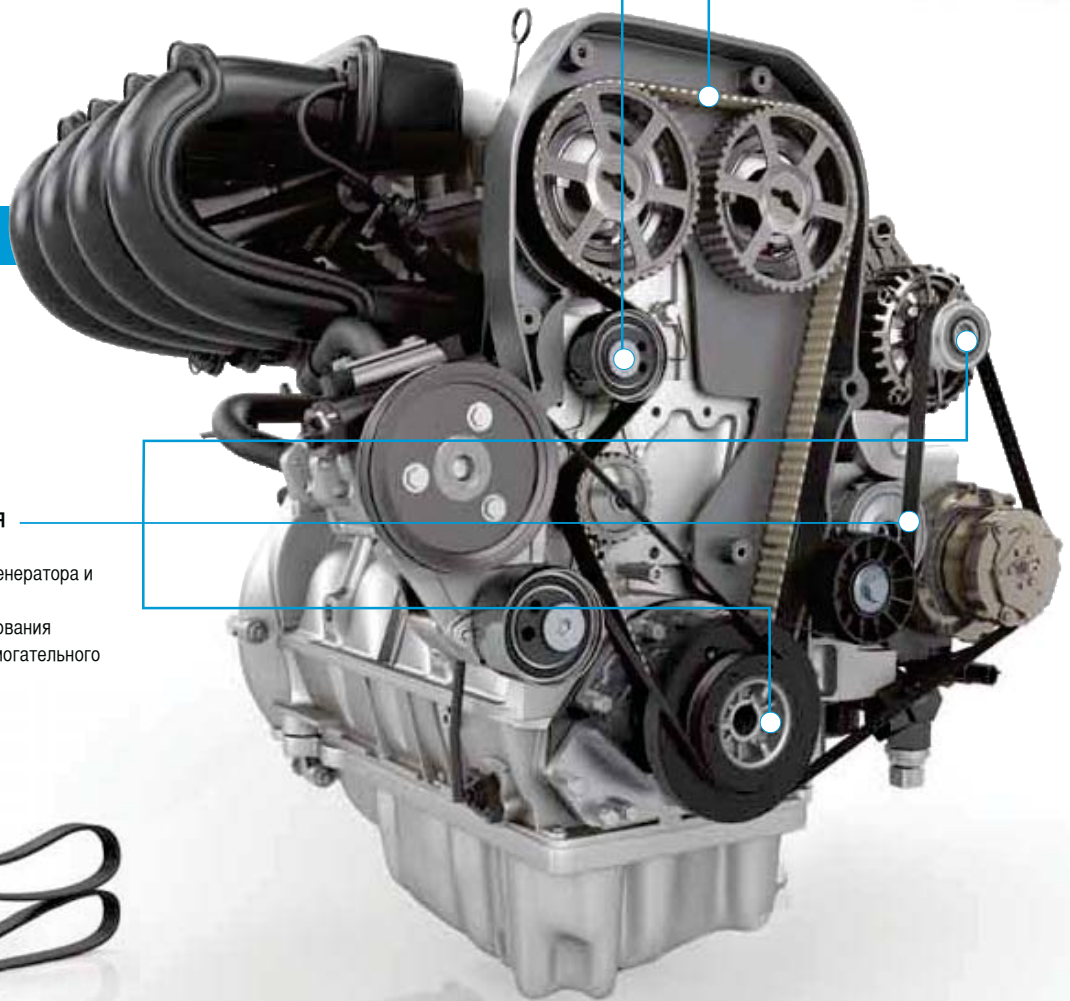
**АССОРТИМЕНТ ДЛЯ ПРИВОДА СИСТЕМЫ
РАСПРЕДЕЛЕНИЯ ДВИГАТЕЛЯ**

Натяжные ролики ГРМ
Ремкомплекты роликов ГРМ
Ремкомплекты роликов ГРМ с водяным насосом



**АССОРТИМЕНТ ДЛЯ ПРИВОДА
ВСПОМОГАТЕЛЬНОГО ОБОРУДОВАНИЯ
ДВИГАТЕЛЯ**

Ролики дополнительного оборудования, генератора и демпфера шкива
Ремни привода вспомогательного оборудования
Ремкомплекты для ремней привода вспомогательного оборудования и демпферов шкива



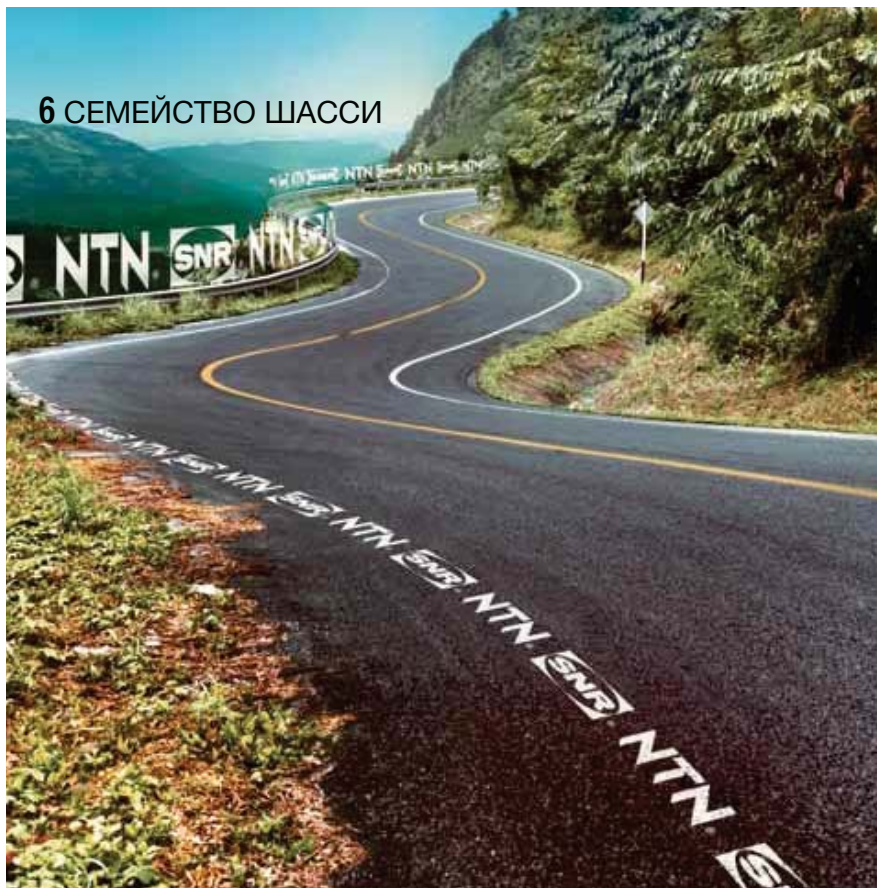
ЛОРАН ДЮЖОН

**«ПРОФЕССИОНАЛЬНЫЕ
СОВЕТЫ
АВТОВЛАДЕЛЬЦАМ»**

ЛОРАН ДЮЖОН, ГЛАВА ОТДЕЛА
ВТОРИЧНОГО РЫНКА АВТОЗАПЧАСТЕЙ
ВО ФРАНЦИИ:

«Снижение темпов развития экономики заставляет людей дольше пользоваться своими автомобилями. В результате, они уделяют очень большое внимание техническому обслуживанию. Используя предоставляемую нами информацию, владельцы станций технического обслуживания могут давать советы своим клиентам и убедить их проводить необходимые профилактические работы.»

6 СЕМЕЙСТВО ШАССИ



Принцип

#SecurityInside

Безопасность как торговая марка

Имея в распоряжении более 2000 артикульных номеров деталей, сегмент шасси компании NTN-SNR предлагает один из самых полных ассортиментов колесных подшипников, а также ремкомплектов для тормозных систем и подвесок, имеющих на вторичном рынке автозапчастей.

Колесные подшипники третьего поколения выполняют несколько функций, включая функцию ступицы колеса. При таких сложных деталях даже малейшее отклонение в качестве может привести к потере колеса, поэтому компания NTN-SNR делает безопасность ключевым атрибутом (принцип #SecurityInside) ассортимента продукции, предлагаемой сегментом шасси.

Ассортимент шасси включает линейку продукции для колес и линейку продукции для подвесок. Первая линейка предлагает более 1700 артикульных номеров деталей: ремкомплекты подшипников для колес, тормозных дисков и подшипниковых узлов. Наше предложение является одним из лучших в Европе (98% охвата рынка).

Вторая линейка предлагает 360 артикульных номеров деталей: опорно-упорные подшипники, подшипники рычагов подвески, ремкомплекты подшипников для передней и задней подвесок. «В 2015 г. мы увеличили количество артикульных номеров деталей для подвесок на 20%», -

подчеркивает Амели Павье, менеджер данной линейки продукции.

ГАРАНТИЯ КАЧЕСТВА ОРИГИНАЛЬНОГО ОБОРУДОВАНИЯ

Принцип #SecurityInside - это, прежде всего, оригинальное качество деталей и контроль процессов их производства. Большинство артикульных номеров деталей - это оригинальные детали, изготовленные на производственных линиях компании NTN-SNR. Другие - либо оригинальные детали, либо детали, разработанные штатными специалистами компании или производственными партнерами. Все детали подвергаются одинаковым процедурам контроля. «Тормозные диски в наших комплектах проверяются при помощи оригинальных методик, также мы контролируем процесс производства на наших заводах», - говорит Люси Релле, менеджер линейки колесных подшипников.

ТОЧНЫЕ РЕКОМЕНДАЦИИ

Принцип #SecurityInside также продемонстрирован в инструкциях, прилагаемых к деталям. Например,



АМЕЛИ ПАВЬЕ
менеджер линейки подвесок.

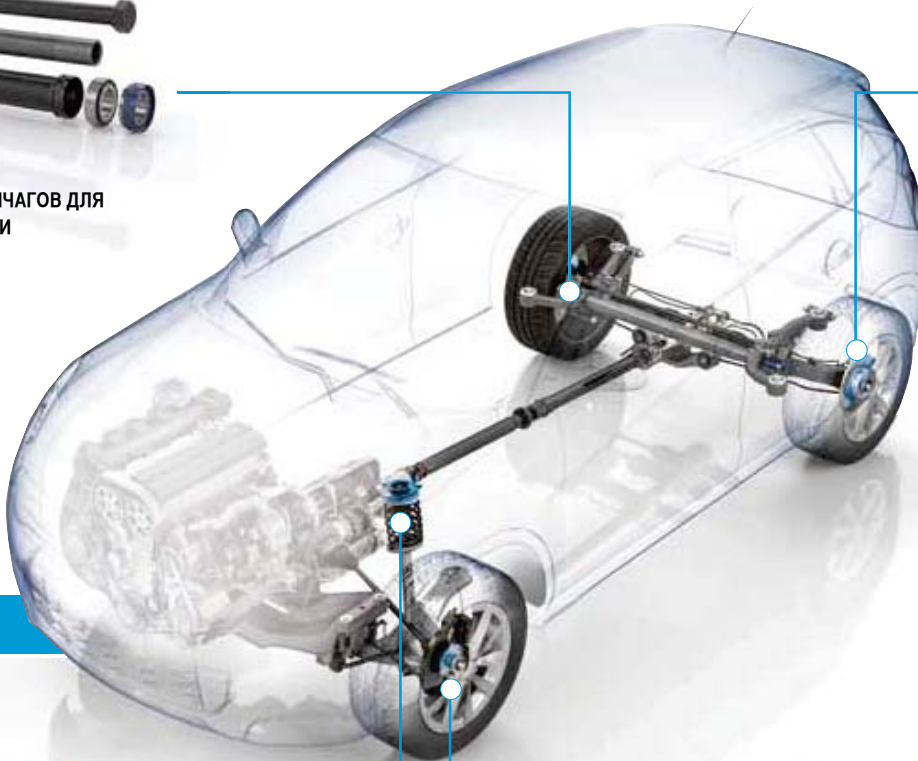
моменты затяжки ступичных болтов и гаек указаны на маркировке упаковки (также смотрите наш раздел по техническому обслуживанию, стр. 10-11). Также компания NTN-SNR не забывает давать важные технические рекомендации. Например, подшипник подвески должен заменяться в одно время с демфером опоры амортизатора. В Европе станции технического обслуживания следуют данному совету лишь в трети случаев. Вместе с тем, изношенная подвеска увеличивает тормозной путь на 15%! «Данные рекомендации наши дилеры могут передать своим клиентам», - объясняет Амели Павье.



РЕМКОМПЛЕКТ РЫЧАГОВ ДЛЯ ЗАДНЕЙ ПОДВЕСКИ



КОЛЕСНЫЕ ПОДШИПНИКИ
Поколение 2.5



РЕМКОМПЛЕКТ ДЛЯ ПЕРЕДНЕЙ ПОДВЕСКИ

Подшипник и изолятор 2-го поколения



КОЛЕСНЫЕ ПОДШИПНИКИ

Поколение 3

ДВИГАТЕЛЬ ИННОВАЦИЙ

Принцип #SecurityInside - это, прежде всего, политика, при которой каждая новинка добавляет безопасности в области ее применения. Таким образом, компания NTN-SNR разрабатывает преемственные поколения подшипников подвески, добавляя новые дополнительные функциональные возможности (посадочное место под пружину, интеграция крепления амортизатора и т.д.) с оптимизацией по весу и размерам. Также компания создала подшипник ASB® (подшипник с активным сенсором), оснащенный магнитным энкодером, передающим данные о скорости вращения колес, что необходимо для работы систем безопасности автомобиля (ABS, ESP, GPS). Эти новинки являются сердцем ассортимента продукции сегмента шасси.



ТОМАС ВИАР

«ПОДДЕРЖКА ПОТРЕБИТЕЛЯ АДАПТИРОВАНА К МЕСТНЫМ УСЛОВИЯМ»

ТОМАС ВИАР, МЕНЕДЖЕР ОТДЕЛА ПРОДАЖ ВТОРИЧНОГО РЫНКА АВТОЗАПЧАСТЕЙ В ВЕЛИКОБРИТАНИИ, СКАНДИНАВИИ И ИТАЛИИ

«Мы адаптируем техническую поддержку под требования потребителя. Например, в Швеции

мы предлагаем решения по логистике и маркетингу, отвечающие ожиданиям основных дистрибьюторов. В Италии, там где игроки поменьше, наш девиз «Мы всегда с вами» более четко выражен в локальной близости к потребителю. Кроме того, развитие сетевых услуг движется в направлении *à la carte* (фр. - как пожелаете)» (Также смотрите стр. 10-11.)

8 СЕМЕЙСТВО ТРАНСМИССИЙ



Принц

#ReliabilityInside

Надежность переходит на качественно новый уровень

В сегменте продукции для трансмиссии компания NTN-SNR предлагает крупнейший в Европе ассортимент подшипников для трансмиссий малотоннажных автомобилей. Все артикульные номера деталей ассортимента, включая подшипники для сцеплений - оригинальные детали, изготовленные на заводах компании. Это еще одна гарантия надежности.

В основном, КПП содержит в себе шесть подшипников, расположенных на концах каждого из валов. Они являются частью высокоточной системы, действующей в особых условиях: высокие температуры, закрытое пространство, смазка с примесью металлических частиц. «Подшипник - это «предохранитель» трансмиссии: обычно он первый выходит из строя, когда окружающие детали начинают изнашиваться», - подводит итог Люси Релле, менеджер линейки коробок передач. Соблюдая высокие стандарты качества этого ключевого элемента, компания NTN-SNR сделала надежность основным атрибутом ассортимента продукции для трансмиссий: принцип #ReliabilityInside.

СПЕЦИАЛЬНЫЕ ПОДШИПНИКИ СОСТАВЛЯЮТ 80% АССОРТИМЕНТА

#Принцип #ReliabilityInside - компания NTN-SNR выражает данный принцип первым в контексте ассортимента продукции: 313 артикульных номеров деталей, 80% из которых - специальные подшипники, т.е. детали, содержащие усиленные элементы. Ассортимент продукции для трансмиссий является самым крупным на европейском рынке. С 2014 г. он



ЛЮСИ РЕЛЛЕ
менеджер линейки
колесных подшипников и
подшипников трансмиссии

объединяет артикульные номера деталей компании SNR (192 артикула) и компании NTN (121 артикулов). Более того, ассортимент подшипников для сцеплений охватывает 250 моделей автомобилей от 11 автопроизводителей.

100% ОРИГИНАЛЬНОГО ОБОРУДОВАНИЯ

Все модели подшипников для трансмиссий производятся на уникальном оборудовании заводов компании. Наша команда является экспертами в разработке деталей повышенной прочности, особенно с использованием производственных

процессов для изготовления специальных подшипников: специальная термическая обработка колец, интеграция полиамидного сепаратора подшипника, оптимизация уплотнения и т.д., в зависимости от условий эксплуатации. «Каждый артикульный номер детали ассортимента продукции для трансмиссий отвечает стандартам мировых автопроизводителей, с которыми наши инженеры работают в тесном контакте», - отмечает Люси Релле.

СЛЕДУЙТЕ НАШИМ РЕКОМЕНДАЦИЯМ

Наконец, принцип #ReliabilityInside подразумевает информацию, предоставляемую профессионалам: дилерам, сервисным центрам и, прежде всего, всем предприятиям по ремонту трансмиссий. Как заменить подшипник? Где найти точный номер детали? И так далее. Компания NTN-SNR предоставляет обучающий инструментарий - печатную продукцию и информацию в цифровом виде - предназначенную для использования экспертами (также смотрите стр. 10). «Наш текущий каталог - один из самых полных для данного ассортимента продукции», - утверждает Люси Релле.

ИП



ПОДШИПНИКИ ПЕРВИЧНОГО ВАЛА

Шариковые подшипники, конические роликовые подшипники или цилиндрические роликовые подшипники



ПОДШИПНИК СЦЕПЛЕНИЯ



ПОДШИПНИКИ ДИФФЕРЕНЦИАЛА

Шариковые подшипники или конические роликовые подшипники



ПОДШИПНИКИ ВТОРИЧНОГО ВАЛА

Шариковые подшипники, конические роликовые подшипники или цилиндрические роликовые подшипники



МАРКУС ГЕХНЕР

«ДЕЛО СПЕЦИАЛИСТОВ»

МАРКУС ГЕХНЕР, МЕНЕДЖЕР ОТДЕЛА ПРОДАЖ ВТОРИЧНОГО РЫНКА АВТОЗАПЧАСТЕЙ В ГЕРМАНИИ, АВСТРИИ, ШВЕЙЦАРИИ И СТРАНАХ БЕНИЛЮКСА

«Ремонт трансмиссии остается делом исключительно специалистов. Наша база клиентов вторичного рынка автозапчастей включает всех основных игроков на рынке трансмиссий, например, компанию ZF, которая может подтвердить качество нашей продукции.»



#SolutionsInside

Доступные сервисы: опыт компании NTN-SNR в ваших руках

Чтобы помочь потребителю выбрать, заказать и установить детали вторичного рынка автозапчастей, компания NTN-SNR предлагает новое поколение онлайн сервисов и мобильных приложений своим дилерам и владельцам станций технического обслуживания.

«Цель нашего подхода по принципу #SolutionsInside - донести наш опыт - технический или коммерческий - до нужных людей, в нужное время и в нужном месте», - суммирует Кристоф Эспин, глава отдела маркетинга вторичного рынка автозапчастей, компания NTN-SNR.

ПРИЛОЖЕНИЕ ДЛЯ СМАРТФОНОВ

Чтобы донести полную информацию о продукте до сервисных центров и дилеров, компания NTN-SNR запустила мобильный сервис TechScaN'R, приложение для смартфонов и планшетов, не имеющее аналогов на рынке. При сканировании артикульного номера детали (на упаковке или в каталоге) сервис TechScaN'R обеспечивает онлайн доступ ко всей технической информации о соответствующей продукции. Данный сервис весьма полезен, когда требуется показать, какие детали должны быть заказаны вместе, либо используется для доступа к инструкциям

по установке (смотрите на обороте). «Мы являемся инноваторами не только в вопросе разработки новых подшипников, но также и в создании удобных современных сервисов, которые повышают уровень качества обслуживания клиентов», - подчеркивает Кристоф Эспин. Ценность мобильного приложения TechScaN'R возрастает благодаря постоянному обновлению и добавлению технической информации, которую получает клиент при сканировании артикулов NTN-SNR в каталогах. Например, наши клиенты могут посмотреть через TechScaN'R так называемый технический бюллетень TECHINFO, на страницах которого можно найти различную дополнительную информацию, касающуюся рекомендаций производителя по монтажу / демонтажу подшипников, списка рекомендованных специальных инструментов для монтажа, а также описание наиболее частых причин выхода из строя детали. Помимо этого есть описание различий между поколениями



Кристоф Эспин
глава отдела маркетинга
вторичного рынка
автозапчастей, компания
NTN-SNR.

продукции, уточнения, какие были введены изменения, улучшения и инновации. Особо хотелось бы отметить информационные плакаты, посвященные диагностике неисправностей подшипников, которые уже успели стать популярными среди конечных потребителей компании NTN-SNR (СТО и магазины автозапчастей)

ИНТЕРНЕТ-МАГАЗИН И ОНЛАЙН-КАТАЛОГ

Принцип #SolutionsInside также находит применение во взаимоотношениях с дистрибьюторами автозапчастей. В марте 2015 г. компания NTN-SNR обновила свой интернет-магазин (сайт онлайн продаж, предназначенный для дистрибьюторов). Теперь он стал более удобным и доступным на восьми языках. Раздел «Вторичный рынок автозапчастей» теперь очень легко найти. Он содержит все артикульные номера деталей по каталогу, сгруппированные по ассортименту и по маркам автомобилей.

ЦИФРОВОЕ ОНЛАЙН ПРИЛОЖЕНИЕ

Инновационное мобильное приложение TechScaN'R

Мобильное приложение TechScaN'R компании NTN-SNR предоставляет всю техническую информацию относительно каталожных артикулов при простом сканировании каталожного номера детали. Данное бесплатное приложение можно скачать в App Store или в Google Play.



Сопроводительная надпись: Прямой доступ ко всей технической информации

Каков момент затяжки для гайки вала привода колеса при установке колесного подшипника? Вы можете узнать это прямо на своем рабочем месте, используя смартфон или планшет, через приложение TechScaN'R. Сканирование артикульного номера детали, указанного на упаковке - это все, что требуется, чтобы получить полную техническую информацию о продукции: основные технические данные, фотографии, рекомендации по установке, подходящие по параметрам детали. Более того, вы можете получить доступ к 3D-модели, показывающей подшипник в разных ракурсах с функцией «дополненной реальности». Это позволяет увидеть детали, которые скрыты в собранном виде.

ПОДКЛЮЧАЕМЫЙ КАТАЛОГ С РАСШИРЕННОЙ ИНФОРМАЦИЕЙ О ПРОДУКТЕ

При помощи приложения TechScaN'R магазины автозапчастей могут получить доступ к детальной информации о деталях на полках склада. Это ценная помощь при заказе запасных частей и ценная информация для владельцев станций технического обслуживания. «Приложение TechScaN'R соединяет данные в наших каталогах и на упаковках продукции с технической информацией онлайн», - говорит Кристоф Эспин.

Запущенное в октябре 2015 г., приложение TechScaN'R отражает информацию обо всех артикульных

номерах деталей ассортимента, предназначенного для вторичного рынка автозапчастей, за исключением колесных подшипниковых узлов, подшипников для трансмиссий и большегрузных автомобилей. Данное приложение позволяет пользователям сохранять нужные страницы, чтобы впоследствии, при отсутствии соединения, просматривать их в режиме офлайн. На сайтах Apple Store и Google Play приложение TechScaN'R доступно бесплатно на девяти языках.

Téléchargez gratuitement TechScaN'R sur



ТЕХНИЧЕСКАЯ ИНФОРМАЦИЯ

Бюллетени TECHINFO: эксперты делятся опытом

В технической документации, опубликованной компанией NTN-SNR для вторичного рынка автозапчастей, бюллетени TECHINFO занимают особое место. «Они появляются в результате экспертных заключений в ответ на гарантийные рекламации», - объясняет Кристоф Эспин. В отличие от документации по общей диагностике и общих рекомендаций по ассортиментным группам, бюллетени TECHINFO специализированы и детализированы, а также содержат артикульные номера деталей и определенные марки автомобилей. Большинство из них описывают повреждения вследствие неправильной установки. Они содержат диагнозы с подробными рекомендациями относительно снятия и замены деталей. Некоторые из бюллетеней рассказывают о деталях, которые могут быть совмещены без вреда для их эксплуатационных качеств, советуя, как их корректно подобрать. Все без исключения бюллетени предоставляют четкую помощь в выборе правильной продукции и ее надлежащего использования. Спустя год

после первого выпуска было опубликовано уже 36 бюллетеней TECHINFO, и в течение нескольких следующих месяцев их количество может достигнуть 50-ти. Бюллетени доступны онлайн (www.ntn-snr.com) и через мобильное приложение TechScaN'R.

Полезные рекомендации по монтажу подшипников





PCS * соединение ступицы

Когда инновации облегчают ремонт

Компания NTN-SNR получила награду в рамках выставки Equip Auto 2015 в Париже в категории “новые технологии” за разработку подшипникового узла для трансмиссий/колес (ШРУС), который снижает вес автомобиля и упрощает техническое обслуживание.

Инженеры также могут заниматься разработками новинок по просьбе специалистов по техническому обслуживанию. Компания NTN-SNR доказывает это своим ШРУС**, новой системой соединения колесного подшипника и вала трансмиссии. Данная новинка, снижающая вес автомобиля, создана, в частности, на основе укороченного вала. «Новый дизайн дает возможность снять трансмиссию без отсоединения рулевой тяги», - объясняет Себастьян Гийом, инженер отдела опытно-конструкторских разработок. Специалисту по ремонту требуется меньше времени для технического обслуживания трансмиссии и сцепления, и в результате выигрывает кошелек автовладельца!

ВЫВОД АССОРТИМЕНТА NTN-SNR ПО ШРУСУ ОЖИДАЕТСЯ В 2018 Г.

ШРУС новой разработки использует новый профиль шлицов на конце вала, чтобы обеспечить абсолютно надежное соединение с подшипником-ступицей. «Мы устраняем зазор в текущих конструкциях, что

является причиной шума при низких скоростях», - добавляет Кристоф Иделон, глава отдела продаж розничного рынка автопредложений. Однако, прежде всего, крутящий момент может быть передан при помощи меньшего по размеру вала и меньшего по размеру подшипника, что, в конечном итоге, снижает вес узла на 15%.

Легковесный ШРУС помогает снизить расход топлива и выброс вредных веществ автомобиля. Разработанный для концепт-кара Eolab компании Renault (цель – достигнуть расход 1л/100км), он уже прошел предпроизводственные испытания у нескольких автопроизводителей. Коммерческое использование заявлено на 2018 г.

За улучшение двух эксплуатационных характеристик при помощи ШРУС - экономия энергии и упрощение технического обслуживания - жюри международного Гран При в области инноваций автомобилестроения вручили серебряную награду компании NTN-SNR в категории оригинального оборудования (OEM) и новых технологий на выставке Equip Auto 2015 в Париже.

*Прессовое соединение цапфы / ** Прессовое соединение цапфы



СЕБАСТЬЕН ГИЙОМ
инженер отдела
опытно-конструкторских
разработок

БОЛЕЕ ЛЕГКИЙ ВЕС

Более компактное соединение вала с подшипником, приводящее к существенному снижению веса.

БОЛЕЕ ПРАКТИЧНЫЙ

Меньший размер узла, упрощающий доступ к трансмиссии и сцеплению.