

O' mag

[O] LA REVISTA DE LOS COLABORADORES DEL GRUPO NTN-SNR

Nº10

MERCADOS 03
UNA NUEVA PLATAFORMA
LOGÍSTICA PARA EL RECAMBIO
DE AUTOMÓVIL

MUNDO 06
ARGELIA, 1ER MERCADO
AFRICANO DE NTN-SNR

INNOVACIÓN 10
AIRBUS HELICOPTERS,
UNA COLABORACIÓN DE
ALTO VUELO

Juntos,
más lejos





Activo colaborador del vehículo «2 litros a los 100 kilómetros»

El Gobierno francés ha emprendido un gran proyecto industrial para comercializar, en 2018, un coche que consume 2 litros de gasolina a los 100 kilómetros, a un precio abordable. Líder mundial en rodamientos de rueda y colaborador destacado de los constructores franceses, NTN-SNR sostiene activamente esta iniciativa.

Dentro del marco de nuestro Plan de Investigación e Innovación, hay ya numerosos proyectos que se inscriben bajo esta óptica. Nuestros ingenieros conciben nuevos diseños y experimentan con nuevos materiales a fin de reducir el peso de los rodamientos y de los conjuntos en los que van montados. El ahorro de peso puede llegar a alcanzar entre 4 y 8 kilos por vehículo, según la cantidad de piezas incluidas en el proyecto. Ellos buscan también ampliar el uso de los rodamientos en nuevas aplicaciones, con el objetivo de disminuir los rozamientos en el vehículo, por ejemplo sustituyendo con soportes lisos los árboles de levas.

Algunas de estas innovaciones han sido ya probadas con éxito. Así, por ejemplo, la contribución de NTN-SNR ha permitido reducir 6,6 kilos el peso del 208 Hybrid FE, el vehículo híbrido de demostración que consume 1,9 litros a los 100 kilómetros, presentado por Peugeot y Total hace algunos meses (ver *O'Mag* n° 9). Las pérdidas por rozamientos se han reducido notablemente, consiguiendo además una bajada de aproximadamente el 2% en las emisiones de CO₂ respecto a un 208 de serie.

¡Otros prototipos de vehículos «2 litros a los 100» incluyendo las tecnologías NTN-SNR verán pronto la luz, sin necesidad de tener que esperar hasta 2018!

Christophe ULRICI
Director Automóvil 1er Equipo



LOGÍSTICA PLATAFORMA El recambio a entra en un nu

NTN-SNR ha inaugurado cerca de Ancey una plataforma logística totalmente dedicada al recambio de automóvil. Todo en ella está pensado para optimizar el tratamiento de los pedidos, respetando el medio ambiente.

El pasado 21 de febrero, 150 cargos públicos y responsables industriales han asistido a la inauguración del European Distribution Center – Automóvil (EDC-A), el nuevo centro logístico de NTN-SNR dedicado al recambio de automóvil, implantado en Cran-Gevrier, al lado de Ancey (Alta Saboya). Los visitantes han descubierto ese día un edificio ultramoderno de 12 000 metros cuadrados, concebido para optimizar la realización de operaciones logísticas. «*Con esta nueva infraestructura, nosotros seremos capaces de suministrar nuestros productos, en un plazo entre 24 horas y tres semanas, a una zona geográfica que va desde Rusia hasta América del Sur*», ha declarado Didier Sépulchre de Condé, director general de NTN-SNR Roulements.

TRES MIL PEDIDOS DIARIOS

El EDC-A expide cada día más de 40 toneladas de piezas. Aproximadamente 40 colaboradores preparan los alrededor de 3000 pedidos registrados diariamente en el sistema informático, que gestiona más de 7 000 referencias de piezas comercializadas

SUMARIO ^{N°10}

MERCADO UNA NUEVA PLATAFORMA LOGÍSTICA PARA EL RECAMBIO DE AUTOMÓVIL	02
MERCADO UNA ORGANIZACIÓN A MEDIDA PARA FORD	04
MERCADO BCC, UN COLABORADOR QUE CAMBIA LA SITUACIÓN EN BÉLGICA	05
MUNDO ARGELIA, 1ER MERCADO AFRICANO DE NTN-SNR	06
PRODUCTOS Y SERVICIOS	08
INNOVACIÓN AIRBUS HELICOPTERS, UNA COLABORACIÓN DE ALTO VUELO	10
¿LO SABÍA? ¿CUÁNTOS RODAMIENTOS HAY EN UN TREN?	12



LA REVISTA DE LOS COLABORADORES DEL GRUPO NTN-SNR

Revista de NTN-SNR Roulements
RCS Ancey B 325 821 072
Director de la publicación: Hervé BRELAUD
Diseño y realización: Service publicitè NTN-SNR
Redactor: Agence ARCA

Han colaborado en este número:
E. MALAVASI, C. ULRICI, C. ESPINE,
P. HENRYON, A. MONSERAND, M. ONFRAY,
Y. GENTY, O. HAUTREUX, F. MARTINS,
B. VAN GAEL, L. ZAMPONI, L. DUMONT,
F. TRAVOSTINO, C. DONAT.

Fotos :
NTN-SNR, FORD, SEVEDESPYRENEES,
SHUTTERSTOCK, PEDRO STUDIO PHOTO, BCC,
AIRBUS HELICOPTERS, THOMAS - FOTOLIA.

Depósito legal: N° ISSN 1961-4268
Cualquier reproducción incluso parcial de esta revista debe contar con nuestra autorización.
Julio 2014.



Cada día, más de 40 toneladas de piezas son expedidas y del orden de 3000 pedidos son registrados.

INSTALACIONES AL SERVICIO DEL MEDIO AMBIENTE

El EDC-A es un edificio concebido para ofrecer una buena prestación medioambiental. El aislamiento reforzado de los muros de fundación, los muros cortina y el tejado mantienen en cualquier estación una temperatura comprendida entre 12° y 14°. La presencia de ventanas dando a cada uno de los pasillos, favorece una iluminación natural. La iluminación artificial arranca únicamente cuando es necesario, gracias a un sistema automático que mide la luminosidad ambiente. Los flujos de mercancías entrantes son repartidos en el seno del edificio con la ayuda de un tractor eléctrico. Idéntica preocupación ecológica en el exterior en cuanto al tratamiento de las aguas corrientes, que se efectúa por fitodepuración: plantas macrófagas se cultivan en los depósitos para absorber los eventuales restos de hidrocarburos.

A LOGÍSTICA DE CRAN-GEVRIER

Automobile evo «área»

por NTN-SNR – rodamientos de ruedas, kits de distribución, rodillos y correas de accesorios (leer *O'mag* n° 9), kits de suspensión, etc. Para acceder a los palets, almacenados hasta los 9,30 m de altura, se utilizan carretillas elevadoras de nueva generación, con cabinas basculantes y un dispositivo de programación de altura. Las horquillas integran una balanza para poder controlar el peso de la mercancía extraída, lo que contribuye a garantizar la conformidad del pedido. «El uso de los últimos avances tecnológicos nos permite optimizar el tratamiento de cada pedido: todo está pensado para lograr la capacidad de reacción que nuestros clientes nos solicitan», explica Éric Malavasi, director de Recambio Automóvil y de Logística de Distribución.

UN DESARROLLO DURADERO

NTN-SNR ha comprometido diez millones de euros en la construcción y el equipamiento del EDC-A. Con esta inversión, el grupo pretende acelerar su desarrollo en el mercado del recambio automóvil. «Nuestras capacidades logísticas están ahora adaptadas a nuestras ambiciones», declara Éric Malavasi,

«Nuestras capacidades logísticas están ahora adaptadas a nuestras ambiciones.»

Éric Malavasi, director Recambio Automóvil y Logística de Distribución

recordando que la oferta de NTN-SNR cubre hoy en día 80 000 modelos de vehículos, es decir, el 96% del parque automovilístico europeo.

El proyecto cobra también una dimensión medioambiental: la transferencia de la logística de Saint-Vulbas (Ain) a Cran-Gevrier (Alta Saboya) permite concentrar la producción, el embalaje, el almacenaje, la logística y las funciones de soporte en un perímetro de algunos kilómetros. «Esto representa cerca de dos millones de kilómetros por carretera menos cada año», afirma Éric Malavasi. Además el edificio, tanto por su concepto como por su funcionamiento, va a contribuir también a reducir la emisión de carbono de NTN-SNR (leer aquí al lado).

EL EDC-A EN CIFRAS

- ▶ **12 000 m²** de superficie
- ▶ **30 km** de delimitación de las superficies de almacenaje
- ▶ **14 000 m²** de enjaretados
- ▶ **22 000** emplazamientos de palets
- ▶ **8** muelles de carga
- ▶ **7 000** referencias de productos
- ▶ **3 000** pedidos por día



El pasado 21 de febrero, Didier Sepulchre de Condé, director general de NTN-SNR Roulements, ha inaugurado el EDC-A en presencia de 150 cargos públicos y responsables.

Una organización a medida para Ford

Principal proveedor de Ford para los rodamientos de rueda, NTN-SNR ha instaurado un modo de colaboración mundializado, adaptado a las necesidades y exigencias del constructor automóvil.



Los rodamientos de los Ford Fiesta (arriba), Kuga (en medio) y EcoSport (abajo) son producidos cerca de las fábricas del constructor. Arriba, el Ford EcoSport.



NTN-SNR suministra cada año a Ford más de nueve millones de rodamientos, destinados a los cuatro modelos estelares de la marca: Fiesta, Focus, Kuga y EcoSport. Estos rodamientos son producidos en fábricas próximas a las del constructor, en Europa, en los Estados Unidos, Brasil, China, Tailandia e India.

Para seguir más de cerca las necesidades de Ford, NTN-SNR ha montado una organización flexible y transversal, con un ingeniero “de referencia” para cada fábrica y un soporte de concepción asegurado por un ingeniero de I+D NTN basado en Iwata (Japón). Esta red mundial es animada y coordinada por un jefe de proyecto global e ingeniero de aplicaciones basado en Francia, Pierre Henryon.

Una organización similar a la de Ford, donde los rodamientos para Fiesta, Focus, Kuga y EcoSport son supervisados por un jefe de proyecto global que opera en Colonia (Alemania). «Para cada región, el ingeniero de referencia está en contacto regular con su homólogo

local de Ford, lo que nos aporta una mayor fluidez en la comunicación e intercambios de información y, por supuesto, mayor capacidad de reacción», señala Pierre Henryon.

EFFECTOS DE ESCALA Y CAPACIDAD DE REACCIÓN

Un ejemplo: para su nuevo modelo Fiesta, Ford necesitaba un rodamiento de rueda adaptado específicamente a su nuevo eje, es decir, con un diseño ligeramente modificado respecto al diseño NTN-SNR existente. «Hemos organizado una teleconferencia, reuniendo al conjunto de nuestros interlocutores en el mundo, con el propósito de que cada uno comparta con los demás los mismos datos y problemas de partida, antes de plantear las soluciones técnicas», explica Pierre Henryon. Es él quien ha escrito la síntesis de las diversas propuestas, con objeto de retener las más interesantes, teniendo en cuenta los procesos de fabricación de las fábricas de NTN y NTN-SNR implicadas. «Este funciona-

miento facilita la estandarización de los procesos y de los productos a nivel mundial. Con la consecuencia natural de las economías de escala y una fuerte capitalización de las ex-periencias técnicas», observa Pierre Henryon. Esta organización permite una gran reactividad, respondiendo así a las exigencias de un cliente como Ford. Además, con ella se fomenta la mejora continua: las ideas, las buenas prácticas, las dificultades, surjan en el Brasil o en China, son analizadas colectivamente y convertidas en planes de acción a nivel mundial. En vista de los buenos resultados obtenidos, esta organización en modo proyecto a escala mundial podría ser aplicada a otros constructores.

Los seis distribuidores de la red BCC (aquí Henrard) aseguran los suministros por toda Bélgica entre dos y cuatro veces al día.



RECAMBIO AUTO BCC, un colaborador que cambia la situación en Bélgica

NTN-SNR se desarrolla desde hace dos años en el mercado del recambio automóvil en Bélgica gracias a la colaboración con BCC, una agrupación de mayoristas que se distingue por la eficacia de su modelo logístico.

A principios de Abril, NTN-SNR y Belgian Carpart Corporation (BCC) estaban presentes en el salón Auto Technica 2014 de Bruselas. En esta ocasión, el industrial y el número tres de la distribución de piezas de recambio automóvil en Bélgica han podido evaluar el camino recorrido desde su primer encuentro en este mismo Salón dos años antes. «Nosotros buscábamos reforzar nuestra presencia en el mercado belga, indica Laurent Dumont, director de ventas recambio automóvil Francia Bélgica Luxemburgo, NTN-SNR. Ese primer contacto desembocó en un contrato de colaboración para la distribución de rodamientos de rueda y de la gama de accesorios.»

En el mercado del recambio automóvil belga, BCC reúne numerosas ventajas. Creada en

2005, esta agrupación de seis distribuidores independientes cuenta con 400 colaboradores y cubre el conjunto del país con una quincena de puntos de almacenaje, proponiendo un servicio muy profesional: suministro entre dos y cuatro veces al día, 90% a 95% de tasa de disponibilidad, devolución gratuita, soporte técnico, asistencia telefónica, diagnóstico, facilidades de pedido... «Bélgica es un pequeño territorio, muy urbanizado, con una muy densa red de carreteras. Es necesario poder suministrar por todas partes en un tiempo record», explica Bart Van Gael, uno de los administradores de BCC.

Para proponer sus servicios en condiciones competitivas, BCC desarrolla una política de estrecha colaboración con los fabricantes, a quienes compra directamente. «Nuestros competidores en Bélgica funcionan con una distribución a tres niveles. En BCC, hemos eliminado un nivel intermedio», señala Bart Van Gael.

10 % A 15 % DE CRECIMIENTO ANUAL

Desde el momento de su creación, BCC ha visto progresar sus ventas de forma regular,



« En BBC hemos eliminado un nivel intermedio en la distribución. »

Bart Van Gael, uno de los administradores de BCC.

entre un 10% y un 15% cada año. Con un resultado de 85 M€ en 2013, la agrupación se ha hecho en la actualidad con un 20% del mercado - un resultado más remarcable cuando se produce en un contexto de crisis económica.

NTN-SNR se beneficia de esta dinámica. «En algunos meses, hemos alcanzado una cifra de ventas de varios centenares de miles de euros», indica Laurent Dumont. Un éxito ligado también al soporte técnico y de marketing aportado a la agrupación-incluyendo la documentación en neerlandés, francés y alemán. La presencia de las dos empresas en Auto Technica certifica la calidad de la cooperación. Los dos colaboradores prevén, por otra parte, ampliar su acuerdo a más referencias.

En 2013, la mitad de los coches de Argelia estaban equipados con productos NTN-SNR.



Argelia, primer mercado africano de NTN-SNR

En Argelia, NTN-SNR se desarrolla a un ritmo sostenido, al mismo tiempo en el mercado del recambio automóvil y en el de los rodamientos industriales. Una expansión facilitada especialmente por la puesta a punto de una red de ventas coherente y dinámica.

NTN-SNR está presente en Argelia desde hace más de 60 años: los rodamientos SNR equipan desde hace mucho tiempo los vehículos Peugeot y Renault, que representan hoy todavía una gran parte del parque automóvil nacional. Esta presencia se ha incrementado con la fusión entre SNR y NTN, proveedor de varias marcas asiáticas en pleno progreso en los mercados africanos. Resultado: en 2013, la mitad de los coches del país estaban equipados con productos del Grupo. «Esta posición fuerte en el Primer Equipo condiciona el recambio de piezas. Aún más en Argelia, donde la gente despliega auténticos tesoros de ingenio para entretener, reparar y conservar sus coches el mayor

tiempo posible», observa Alain Monserand, responsable exportación NTN-SNR para Argelia.

Este genio mecánico se ejerce en el seno de un circuito específico. El mecánico del taller, en efecto, no suministra él mismo las piezas de recambio. Tras el diagnóstico de la avería o del mantenimiento a realizar, le da la lista a su cliente, el cual se aprovisiona acto seguido en los “barrios de la pieza”, que reúnen varios centenares de tenderetes especializados por marca o tipo de producto. En Argel, Oran o Constantina se encuentran así las “calles del rodamiento”, donde actúan comerciantes muy preparados, capaces de conseguir con la misma facilidad los rodamientos del Peugeot 205 modelo 1992 que los de un Toyota último grito. Estas tiendas se aprovisionan en distribuidores, y estos lo hacen a través de importadores, que son los clientes directos de NTN-SNR.

SIETE IMPORTADORES HOMOLOGADOS

La estructuración de esta red es claramente determinante. «Ha sido necesario reconstruir todo

después de la guerra civil que asoló el país, entre 1991 y 2001. Durante este período, nosotros no podíamos actuar abiertamente, y nos contentábamos con una actividad semiescondida, a través de exportadores», cuenta Alain Monserand. De vuelta a Argelia, después de este decenio negro, su equipo se enfrenta a un desafío de talla. «En el primer salón Equip Auto, en 2006, en Argel, los distribuidores y revendedores nos planteaban siempre las mismas dos preguntas: ¿dónde puedo hacerme con auténticos rodamientos SNR? ¿Y cuál es su

Algunas referencias de las 300 comercializadas en el mercado argelino.





Bahía de Argel.

NTN-SNR SEDUCE TAMBIÉN A LOS INDUSTRIALES

Las ventas de rodamientos para la industria se han más que duplicado entre 2011 y 2013 en Argelia, para alcanzar 1,6 millones de euros. NTN-SNR se ha desarrollado en una gran variedad de sectores: cementeras, petroquímica, energía, agroalimentaria, textil, cerámica,... Para llevar a cabo esta progresión en un mercado altamente concurrido, el Grupo ha puesto en práctica una política tarifaria agresiva, y ha ampliado y dinamizado su red de distribuidores. Por otra parte, se ha firmado un acuerdo de colaboración con una oficina de representación local- KTRI, que promueve también los rodamientos automóbiles de la marca. «*Nuestro crecimiento está sostenido simultáneamente por las necesidades de las industrias del país y por los grandes contratos de Mantenimiento (MRO), firmados a nivel mundial y que se desarrollan localmente*», precisa Matthieu Onfray, responsable exportación. En Argelia, el Grupo asegura el aprovisionamiento en rodamientos NTN-SNR de clientes MRO tales como Lafarge y GICA (Cementeras) o Arcelor Mittal (siderurgia). A medio plazo, lo que se espera es un reforzamiento en el mercado del primer equipo. «*Nosotros hemos conseguido ya varios contratos con empresas argelinas, como Etrag (tractores) o German (carretillas elevadoras)*», señala Ma-tthieu Onfray. La historia no hace más que comenzar.

« Nosotros hemos invertido mucho en la trazabilidad. »

Alain Monserand, responsable exportación NTN-SNR para Argelia

precio?», recuerda Alain Monserand. El mercado había sido invadido por las falsificaciones, y la proliferación de una competencia salvaje había creado enormes distorsiones tarifarias.

Para restablecer la situación, NTN-SNR ha empezado por seleccionar y homologar siete importadores – dos en la región de Oran, tres en la de Argel, dos en la de Constantina– otorgándoles el status de representante oficial– muy importante en Argelia – y haciéndoles beneficiarse de una política tarifaria homogénea. Paralelamente, el Grupo ha llegado a un acuerdo de colaboración con una oficina de representación local, KTRI, encargada sobre todo en promover los importadores homologados e identificar lo más exactamente posible las necesidades de los mayoristas y de los minoristas. Finalmente, el equipo local ha sabido capitalizar sobre las evoluciones reglamentarias del país. En particular la ley del 25 de Febrero de 2009, que impone a todos

los productos importados un etiquetado en lengua árabe identificando el proveedor. «*Nosotros hemos invertido mucho en la puesta a punto de esta trazabilidad, que contribuye fuertemente al saneamiento del mercado*», precisa Alain Monserand.

PRESENCIA SOBRE EL TERRENO

A esta medida se añade una dedicación cotidiana sobre el terreno. «*En Argelia, mucho se juega sobre la confianza personal y la palabra dada. Por eso es importante estar presente, visitar a los profesionales y respetar siempre las promesas que se hagan*», señala el responsable exportación para Argelia.

Los resultados no se han hecho esperar. Las ventas de rodamientos de automoción de NTN-SNR en el mercado argelino se han duplicado en cuatro años y deberían alcanzar seis millones de euros en 2014. El Grupo comercializa allí, en este momento, más de 300 referencias, es decir, tres veces más que en 2007, con una fuerte progresión sobre todo en rodamientos para suspensión y caja de cambios. «*En el último salón Equip Auto, el pasado marzo, no ha habido ninguna pregunta sobre las falsificaciones y los precios, pero ha habido muchas acerca de nuestros proyectos de desarrollo y de colaboración*», concluye Alain Monserand.



NTN-SNR aprovisiona a sus clientes MRO, especialmente en cementeras, siderurgia y explotación minera.



Una duración de vida aumentada, menor mantenimiento y menores necesidades de lubricación.

ULTAGE en versión estanca

Un año después del lanzamiento de los rodamientos de rodillos a rótula de altas prestaciones ULTAGE (ver O'Mag nº 9), la gama se amplía: 16 referencias originarias de la serie 22200 se declinan ahora en versión estanca, para diámetros exteriores entre 52 y 180 mm. «Estas piezas integran un nuevo concepto de junta desarrollado por NTN-SNR, que garantiza una presión constante del labio y protege al rodamiento de los ambientes contaminados incluso en presencia de desalineamientos», indica Yann Genty, responsable de productos NTN-SNR. En la oferta se incluye una duración de vida aumentada, intervalos de mantenimiento prolongados y necesidades de lubricación más espaciadas, incluso suprimidas, para responder así a las aplicaciones más exigentes, en los mercados más diversos: siderurgia, papelería, minas y canteras, textil, maquinaria de manutención, ascensores, ... «Una protección suplementaria podrá obtenerse si se montan los rodamientos estancos en un soporte zócalo SNC», precisa Yann Genty. Ampliada progresivamente, la gama estará enteramente disponible, incluido un stock, desde Enero de 2015.

PoliPump : la central de lubricación « plug and play »

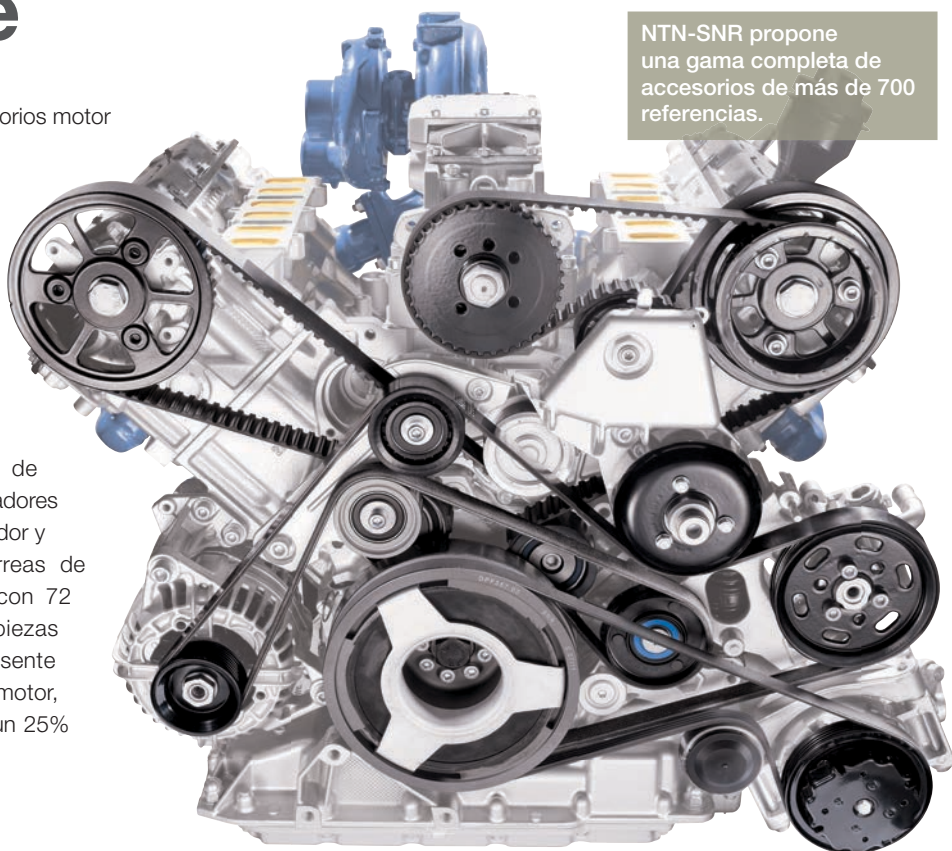
NTN-SNR ha lanzado a principios de Abril un engrasador multipunto simple y compacto bautizado como PoliPump, permitiendo lubricar hasta 35 puntos de engrase. En la práctica, el usuario elige el tipo y la cantidad de inyectoros a instalar sobre la bomba entre seis modelos – entre 0,02 y 0,13 cm³ de grasa por ciclo. Una vez conectados estos elementos a los puntos a lubricar, que pueden estar situados hasta a 20 metros de distancia, no queda más que programar la frecuencia de ciclo deseada. «Una solución 'plug and play' que cubre una amplia gama de necesidades de lubricación a partir de algunos elementos estándar», señala Olivier Hautreux, responsable de productos Expert&Tools de NTN-SNR. Como complemento a los engrasadores monopunto Ready, Drive y Smart Booster, PoliPump ofrece una alternativa práctica y económica a las centrales de lubricación reservadas para configuraciones complejas.



PoliPump permite lubricar hasta 35 puntos de engrase al mismo tiempo.

La gama Accesorios motor se enriquece

NTN-SNR ha enriquecido su gama de Accesorios motor con un centenar de referencias en 2013: el nuevo catálogo, disponible a partir de junio de 2014, permite el acceso a una amplia gama de productos, que cubren cerca del 95% del parque de todas las marcas europeas y asiáticas – Volkswagen, Toyota, Hyundai, Mercedes, PSA, etc. «*Todas las piezas NTN-SNR garantizan a los distribuidores la calidad de origen*», precisa Christophe Espine, responsable Marketing Recambio Automóvil. El Grupo propone una gama completa: correas de accesorios (más de 700 referencias), rodillos enrolladores y rodillos tensores, poleas de rueda libre de alternador y poleas de cigüeñal. La oferta de kits de correas de accesorios también se ha ampliado y cuenta con 72 referencias que reagrupan el conjunto de piezas necesarias para una sustitución completa. Presente desde hace mucho tiempo en este campo del motor, NTN-SNR ha aumentado su gama de Accesorios un 25% en dos años.



NTN-SNR propone una gama completa de accesorios de más de 700 referencias.



La gama EMTR propone rodamientos silenciosos para motores eléctricos.

Gama EMTR: ¡silencio, se rueda!

Menos de 5 dB de media, es decir, dos veces menos de ruido que las series estándar equivalentes: con la gama EMTR, NTN-SNR propone a los fabricantes de motores eléctricos unos rodamientos de bolas silenciosos a precios competitivos. Este es el resultado de las investigaciones realizadas para optimizar su precisión geométrica y reducir las fricciones en funcionamiento. «*La rugosidad de la pista de rodadura ha sido disminuida en un 25% respecto a nuestro estándar*, precisa Fanny Martins, jefe de mercado NTN-SNR. *Las bolas*

son sometidas a un test de vibración y las pistas de rodadura se mantienen en una tolerancia de circularidad reducida un 20%.» Más silenciosos, los productos de la gama EMTR son al mismo tiempo menos consumidores de energía (consecuencia de la reducción de fricciones). Su duración de vida se encuentra optimizada gracias a la calidad de los aceros empleados. Destinada a la industria de Primer Equipo, la gama comprende tres series - 6000, 6200 y 6300 - con diámetros interiores entre 10 y 30 mm.



Fallos de lubricación, sobrecargas mecánicas... Los rodamientos destinados para helicópteros son concebidos para resistir a toda prueba.

AIRBUS HELICOPTERS

Una colaboración de altos vuelos

NTN-SNR colabora desde hace más de 30 años con Airbus Helicopters (ex-Eurocopter), primer fabricante mundial de helicópteros civiles.

La colaboración de NTN-SNR con Airbus Helicopters (ex-Eurocopter) ha comenzado en los años '70, concretamente con el programa Super Puma - un helicóptero de transporte civil del que todavía está en producción una versión. Para este prestigioso cliente, número uno mundial de los helicópteros civiles, NTN-SNR produce rodamientos llamados "de alta potencia", destinados a las cajas de transmisión y los rotores. Estas piezas deben satisfacer criterios de prestaciones y de calidad tan estrictos como los de los rodamientos destinados a los aviones... y más todavía: «En caso de fallo técnico, un avión puede contar con otro motor para alcanzar un aeropuerto, y sus alas le permiten planear, no es el caso de un helicóptero», explica Olivier Blanchin, responsable de la Oficina Técnica aeronáutica de NTN-SNR.

ALTA POTENCIA

Estos rodamientos deben ser resistentes a toda prueba: fallo de lubricación, sobrecargas mecánicas, etc... Su fiabilidad se prueba de forma intensiva antes de empezar la fabrica-

ción en serie. NTN-SNR participa en esta fase de ensayos y para ello pone a disposición de Airbus Helicopters los bancos de ensayo de su centro de I&D en Annecy (Alta Saboya).

Estos componentes "de alta potencia" siempre se desarrollan específicamente para una aplicación: «Las prestaciones de un rodamiento están estrechamente ligadas al entorno en el que funciona, explica Olivier Blanchin. Es por este motivo por el que Airbus Helicopters nos asocia muy pronto al desarrollo de un nuevo tipo de transmisión.»

NTN-SNR trabaja igualmente sobre los rodamientos «híbridos», compuestos de anillos de acero y bolas de cerámica, que podrían ser evaluados sobre nuevos programas como el del X4, un aparato que implica una ruptura en la tecnología de los helicópteros y que está llamado a suceder de aquí al 2016 al Dauphin. «Estos nuevos rodamientos ofrecerán todavía más seguridad en caso de falta de aceite, con ganancia de masa importante», explica Olivier Blanchin.

« LA SEGURIDAD ANTE TODO »

« Nuestra colaboración con NTN-SNR es sólida. Sus equipos nos permiten beneficiarnos de su experiencia e integran perfectamente nuestras exigencias de competitividad y de seguridad. En su centro de I+D de Annecy, nosotros hemos llevado a cabo tests de evaluación de riesgo en fase previa al proceso de desarrollo, así como ensayos técnicos comparativos y de validación/calificación. La calidad de esta colaboración nos permite concentrarnos en lo que es nuestra auténtica responsabilidad, sobre los programas que desarrollamos. »



Laurent Zamponi, responsable de la Oficina Técnica de los sistemas de transmisión en Airbus Helicopters

USTED

NO ESTÁ SÓLO
PARA MEJORAR
LA EFICACIA



En un universo en el que la prestación depende de la regularidad, usted pretende mejorar la eficacia de su explotación. La experiencia NTN-SNR le acompaña en todo momento en sus equipos, desde su concepción hasta la asistencia técnica. Desarrollos de rodamientos de alta fiabilidad, monitorización y prevención de los fallos, proximidad y disponibilidad de nuestros equipos, logística sin fallos... identifíquese con nuestro sentido de la eficacia. El espíritu de colaborador de NTN-SNR avanza por todas partes con usted.

NTN-SNR With you





¿Cuántos rodamientos hay en un tren?

Sobre los bogies de un tren, se encuentran cuatro rodamientos de eje - uno por rueda - entre 130 y 160 mm de diámetro interior, 240 a 270 mm de diámetro exterior y un peso de 35 kg. Como su avería puede provocar un descarrilamiento, estos rodamientos son sometidos a pruebas muy severas.

Los bogies motores poseen más rodamientos. Se encuentran al nivel mismo de los motores, con un diámetro interior de alrededor de 60 mm. Pueden estar aislados con un revestimiento cerámico o polímero para evitar todo paso de corriente que los pueda fragilizar. También hay rodamientos al nivel de las transmisiones, jugando un papel de reductor entre la salida del motor y el eje. De aproximadamente 180 mm de diámetro interior, pueden ser de rodillos cónicos, cilíndricos o de bolas de cuatro puntos de contacto.

Para saber cuántos rodamientos se encuentran sobre una rama de tren, hay que conocer bien el tipo de bogies, el número y tipo de rodamientos por bogie y sacar la calculadora! He aquí algunos ejemplos:

- una rama de TGV (Francia) con 2 motrices y 8 coches monta 140 rodamientos: 52 rodamientos de eje, 24 rodamientos motor y 64 rodamientos de transmisión;
- una rama de ETR 1000 (Italia) con 8 coches monta 144 rodamientos: 64 rodamientos de eje, 80 rodamientos de transmisión y motor;
- una rama de tranvía Flexity II (Bombardier) con 3 coches (3 bogies motor) monta 64 rodamientos: 12 rodamientos de eje, 12 rodamientos motor y 42 rodamientos de transmisión.

- Motores
- Transmisores
- Ejes

