

SOLUTIONS NTN-SNR KITS ROULEMENTS ÉTANCHES POUR CONVOYEURS

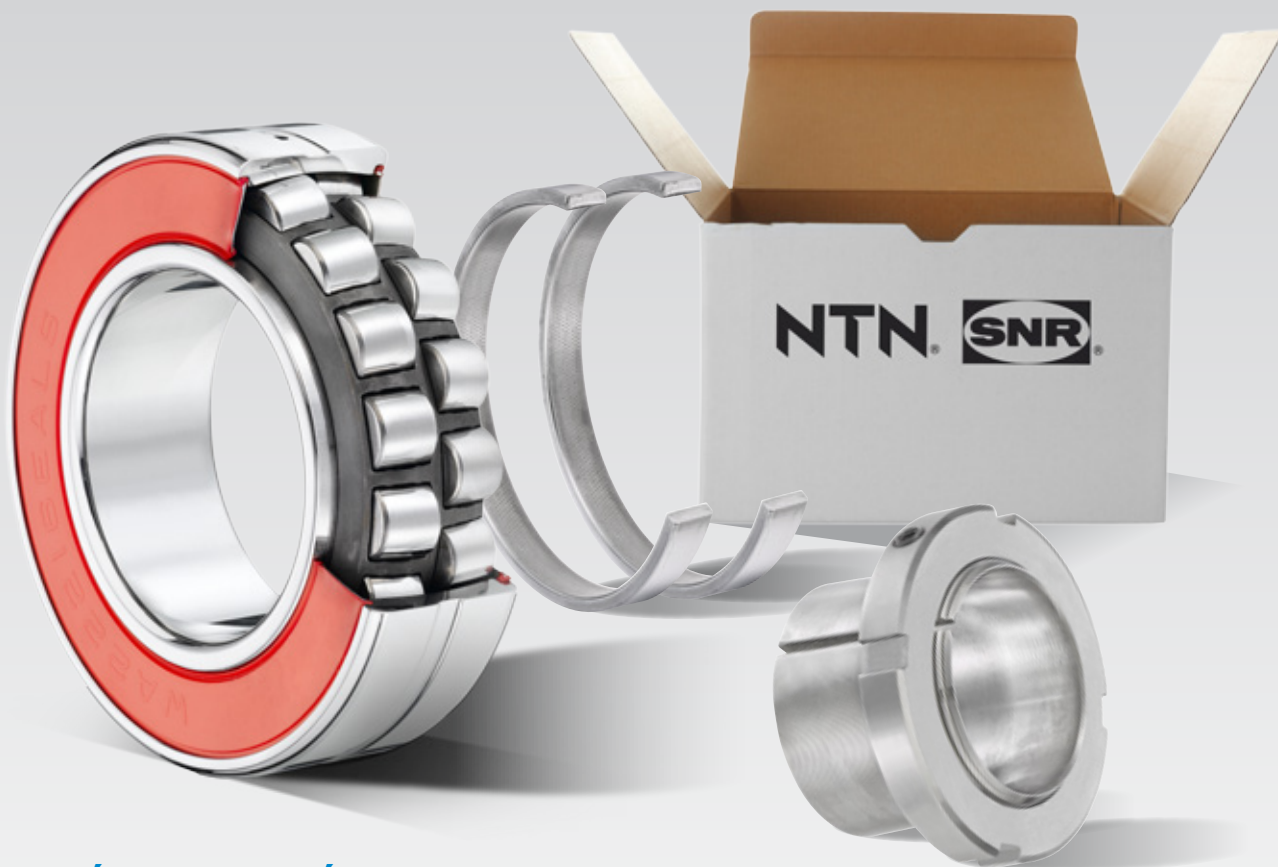
CARRIÈRES, MINES & CIMENTERIES

NTN® **SNR**®

www.ntn-snr.com



With You



CARACTÉRISTIQUES SPÉCIFIQUES :

- Durée de vie accrue du roulement
- Coûts de maintenance réduits
- Réduction de l'impact environnemental
- Interchangeabilité avec le roulement standard ouvert



**CRÉÉS POUR AUGMENTER
LA PRODUCTIVITÉ,
LA PERFORMANCE ET
LA FIABILITÉ DANS
LES ENVIRONNEMENTS
AGRESSIFS**

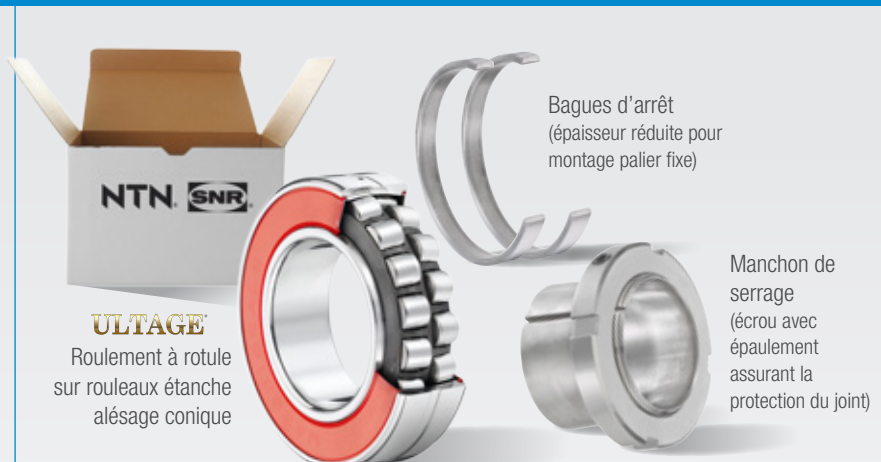
OPTEZ POUR LE TOUT EN 1

Bénéfices des kits

- Pas d'erreur sur le choix des composants
- Simplicité de commande et de stockage (1 seule référence à gérer au lieu de 3)
- Aucun oubli au moment du montage
- Kit de montage pour palier fixe ou libre (2 en 1)*

* Montage sur palier fonte standard (type SNC NTN-SNR)

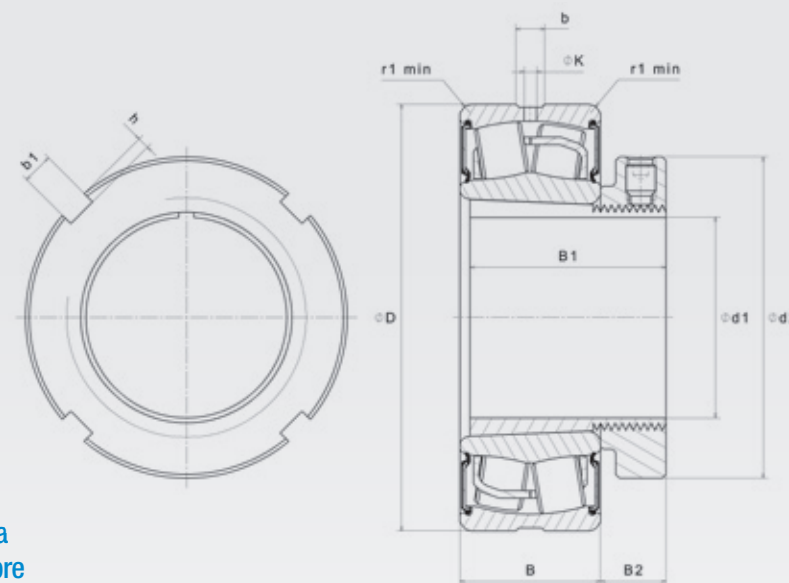
KITS ROULEMENTS ÉTANCHES POUR CONVOYEURS



Diamètres d'arbre :
de 35 à 90 mm

26 références de KIT disponibles :
13 en jeu normal
13 en jeu C3

Sur demande, possibilité d'étendre la
gamme sur d'autres diamètres d'arbre



Désignation	Dimensions d'encombrement			Limite de charge de fatigue	Charges de base		Facteurs de calcul				Vitesse limite	Poids	Nombre de trous	Dimensions								Cotes de montage	
	d ₁	D	B		C _u	C	C ₀	e	Y ₁	Y ₂				Y ₃	b	K	r ₁	d ₂	B ₁	B ₂	b ₁	h	D _a max.
	mm			kN	kN						tr/min	kg	mm								mm		
KIT10X22208EAKW33EE	35	80	28	11,2	116	105	0,27	2,47	3,67	2,41	2300	1	3	5,4	2,5	1,1	58	46	13	6	2,5	73,9	1
KIT10X22209EAKW33EE	40	85	28	12,7	121	113	0,26	2,64	3,93	2,68	2100	1	3	5,8	2,5	1,1	65	39	13	6	2,5	78,7	1
KIT10X22210EAKW33EE	45	90	28	14,5	130	124	0,24	2,84	4,23	2,78	2000	1,1	3	5,8	2,5	1,1	70	42	14	6	2,5	83	1
KIT10X22211EAKW33EE	50	100	31	18	155	148	0,23	2,95	4,4	2,89	1800	1,4	3	6,4	3	1,5	75	45	14	7	3	93,9	1,5
KIT10X22212EAKW33EE	55	110	34	22,1	187	181	0,24	2,84	4,23	2,78	1600	1,8	3	6,9	3	1,5	80	47	14	7	3	102,5	1,5
KIT10X22213EAKW33EE	60	120	38	25,2	226	224	0,24	2,79	4,15	2,73	1500	2,5	3	7,8	3,5	1,5	85	65	15	7	3	116,4	1,5
KIT10X22214EAKW33EE	60	125	38	28,8	235	240	0,22	3,01	4,48	2,94	1400	2,6	3	7,4	3,5	1,5	92	52	15	8	3,5	117,1	1,5
KIT10X22215EAKW33EE	65	130	38	30,3	224	249	0,22	3,14	4,67	3,07	1300	2,9	3	7,4	3,5	1,5	98	55	16	8	3,5	121,6	1,5
KIT10X22216EAKW33EE	70	140	40	34,5	278	287	0,22	3,14	4,67	3,07	1200	3,5	3	7,9	3,5	2	105	59	18	8	3,5	131,5	2
KIT10X22217EAKW33EE	75	150	44	38,8	324	330	0,22	3,07	4,57	3	1200	4,2	3	7,9	3,5	2	110	63	19	8	3,5	140,8	2
KIT10X22218EAKW33EE	80	160	48	43,3	384	398	0,23	2,9	4,31	2,83	1000	5,3	3	10	4,5	2	120	73	19	10	4	149	2
KIT10X22219EAKW33EE	85	170	51	47,9	416	417	0,23	2,95	4,4	2,89	1100	6,3	3	9,9	4,5	2,1	125	90	20	10	4	158	2
KIT10X22220EAKW33EE	90	180	55	53	472	495	0,24	2,84	4,23	2,78	1000	7,5	3	11	5	2,1	130	97	21	10	4	168	2

Le présent document est la propriété exclusive de NTN-SNR ROULEMENTS. Toute reproduction totale ou partielle sans autorisation préalable de NTN-SNR ROULEMENTS est formellement interdite. En cas de violation du présent paragraphe, vous vous exposez à des poursuites judiciaires. Les erreurs ou omissions qui auraient pu se glisser dans ce document malgré le soin apporté à sa réalisation n'engagent pas la responsabilité de NTN-SNR ROULEMENTS. En raison de notre politique de recherche et développement continue, nous nous réservons le droit de modifier sans préavis, tout ou partie des produits et spécifications mentionnés dans ce document. © NTN-SNR ROULEMENTS, copyright international 2017.

NTN-SNR ROULEMENTS - 1 rue des Usines - 74000 Annecy
RCS ANNECY B 325 821 072 - Code APE 2815Z - Code NACE 28.15
www.ntn-snr.com