

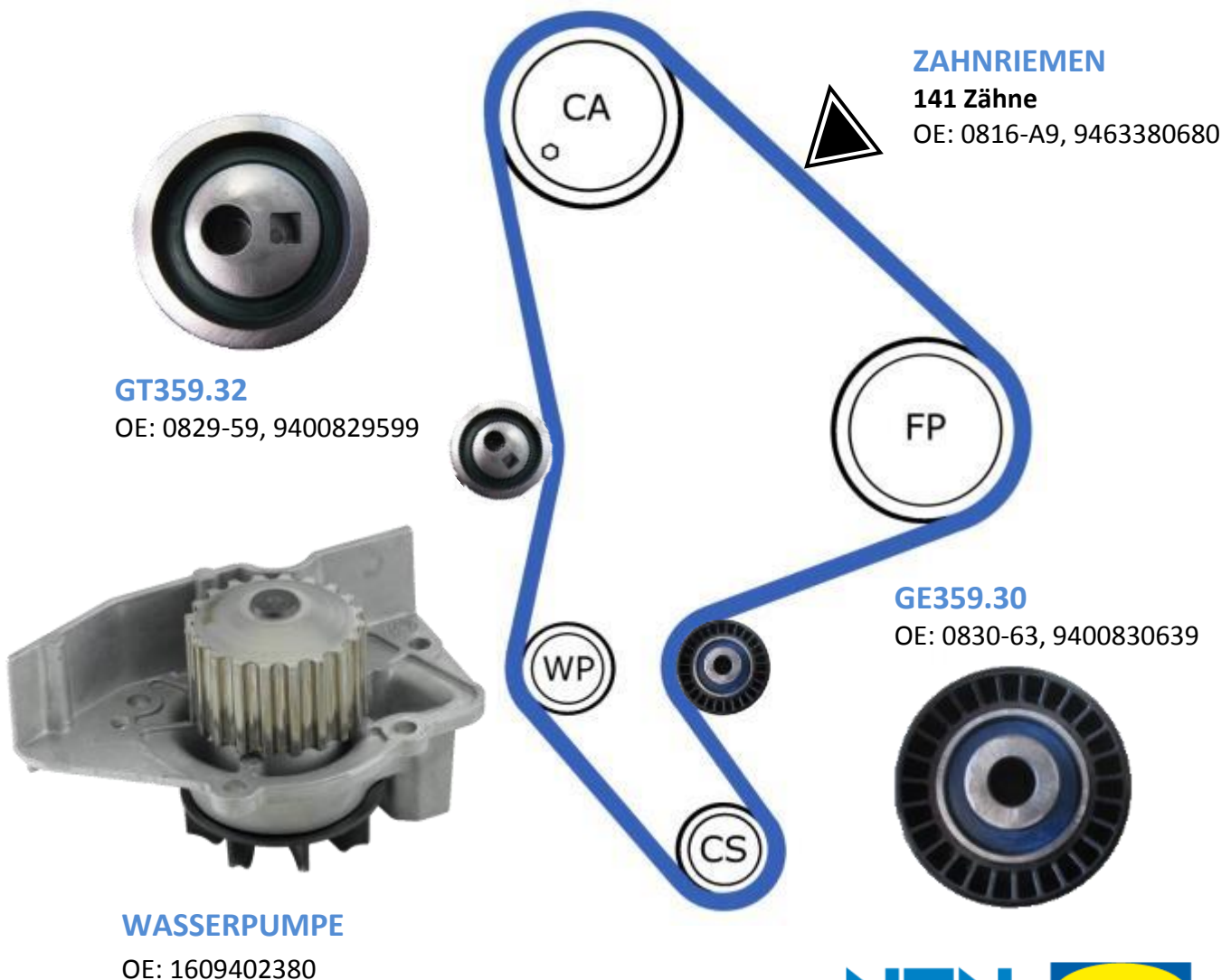


## KDP459.510

### Empfehlungen zum Ein- und Ausbau

<p><b>CITROEN:</b> Berlingo (M49 und M59), Dispatch, Jumpy, Xsara FL,  <b>FIAT:</b> Xsara Picasso, C4.  <b>LANCIA:</b> Scudo, Ulysse (U6)  <b>PEUGEOT:</b> Zeta                  206, 306 II, 307, 307 Restyling, 406 FL, 607 (I und FL), Expert, Partner (M49 und M59), Ranch (M49,</p>	<p><b>MOTOREN</b>                  2.0 HDi,                  2.0 JTD</p>	<p><b>OE-Referenz</b>                  1609524680                  71771596</p>
--	--	---

### ANORDNUNG DES ZAHNRIEMENSATZES KDP459.510



## MÖGLICHE PROBLEME MIT DER SPANNROLLE GT359.32

### AUSRICHTUNGSFEHLER DES ZAHNRIEMENS UND SOMIT MÖGLICHER MOTORSCHADEN

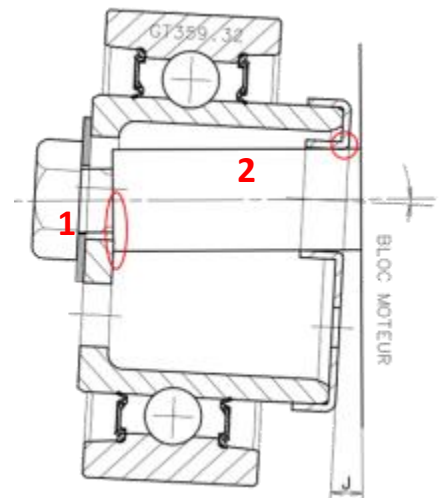
#### Mögliche Ursache

##### Unsachgemäßer Einbau der Spannrolle.

Eine unsachgemäß eingebaute Spannrolle bewirkt einen Ausrichtungsfehler des Zahnriemens, wodurch der Zahnriemen an den Kunststoffabdeckungen des Motors schleift.

Beim Anziehen der M8-Schraube (Anzugsdrehmoment = 25 Nm  $\pm$  2 Nm) verdreht sich die Spannrolle **GT359.32** auf der Führung, wodurch sie unter der Last des Riemens ihre Zentrierung verliert. Der **Innenring** der Spannrolle mit der M8-Schraube hat dann Kontakt mit einem Teil der Spannrollenführung. Aufgrund dieses Ausrichtungsfehlers beschädigt die Bohrung im Metallgehäuse (Nr. 1) die Führungswelle der Spannrolle (Nr. 2).

Dieser Ausrichtungsfehler der Spannrolle kann einen schweren Motorschaden verursachen.



**Vor dem vorschriftsmäßigen Anziehen kontrollieren, ob die Spannrolle gerade auf der Befestigungsschraube sitzt und einwandfrei mit dem Motorblock fluchtet.**

## AUSWECHSELN

### Spezialwerkzeuge

- Motorschwungrad-Haltewerkzeug: OE (0188-Y)
- Nockenwellenarretierstift(e): OE (0188-M)
- Riemenhaltebügel: OE (0188-K)
- Motorschwungrad-Haltewerkzeug: OE (0188-F)
- Abzieher: OE (0188-P)
- Riemenspannungsmessgerät: OE (0192)
- Spannhebel: OE 0188-J2
- Kette: OE (0102-M)
- Motorhalterung: OE (0102-D)
- Schlüssel: OE (0117-EZ)
- Stopfen: OE (0188-T)

### Vorsichtsmaßnahmen

- Den Motor nur mit der Kurbelwellenriemenscheibe in Laufrichtung drehen
- Die Kurbelwelle oder die Nockenwellen nicht drehen, nachdem der Zahnriemen abgenommen wurde
- Der Zahnriemen darf nicht in Kontakt mit Öl oder Kühlflüssigkeit kommen
- Alle Einstellungen am Zahnriemen bei kaltem Motor vornehmen

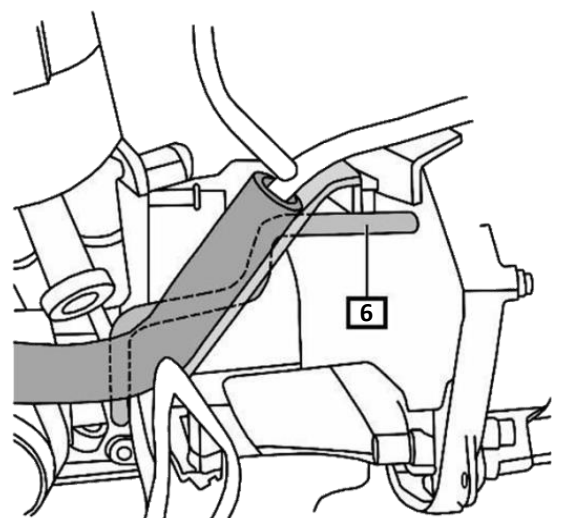
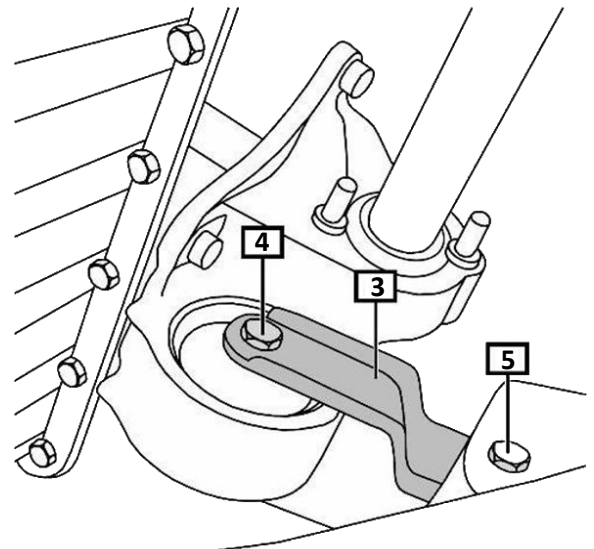
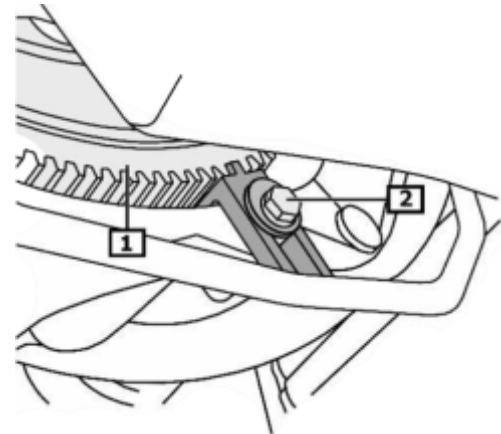
### Anzugsdrehmomente

- Schrauben – Motorhalterung: **(Nr. 4) 50 Nm; (Nr. 5) 35 Nm**
- Bügel – Motorlager **(Nr. 8): 22 Nm**
- Lager **(Nr. 9): 32 Nm**
- Mutter – Motorträger **(Nr. 14): 45 Nm**
- Schrauben – Motorträger **(Nr. 15): 45 Nm**
- Schraube – Spannrolle **(Nr. 17): 23 Nm**; von DAM 09066 **25 ± 2 Nm**
- Schrauben – Nockenwellenrad **(Nr. 19):** Nabe **43 Nm**; Rad **20 Nm**;  
Unterdruckpumpe **20 Nm**
- Schraube – Kurbelwellenriemenscheibe:  
Stufe 01: **40 Nm**; von DAM 09066 **70 Nm**  
Stufe 02: **51°**, von DAM 09066 **60 ± 5°**  
Stufe 03: **195 Nm**

## AUSBAUEN

- 1) Das Massekabel von der Batterie trennen
- 2) Die Kühlflüssigkeit aus dem Kühlsystem ablassen
- 3) Das Fahrzeug anheben
- 4) Das rechte Vorderrad abbauen
- 5) Die rechte vordere Radlaufabdeckung ausbauen
- 6) Den Riemen für den Nebetrieb ausbauen

- 7) Den Luftfilter / die Turbokanäle ausbauen
- 8) Die Schutzabdeckung vom Motorschwungrad abbauen (Nr. 1)
- 9) Das Motorschwungrad-Feststellwerkzeug Montieren (Nr. 2)
- 10) Die Schraube der Kurbelwellenriemenscheibe abschrauben
- 11) Die Kurbelwellenriemenscheibe ausbauen
- 12) Die Schraube der Kurbelwellenriemenscheibe wieder einschrauben
- 13) Das Feststellwerkzeug vom Motorschwungrad abbauen (Nr. 2)
- 14) Die Schrauben des Haltebügels abschrauben (Nr. 4 und 5)
- 15) Den Haltebügel abnehmen (Nr. 3)
- 16) Die Steuerzeiten des Motors in Position bringen
- 17) Das Motorschwungrad-Feststellwerkzeug montieren (Nr. 6)

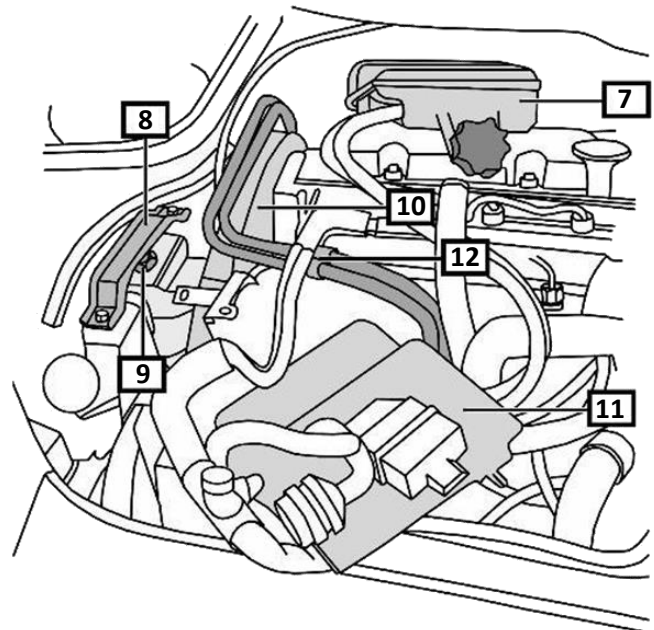


- 18) Die Motorabdeckung ausbauen
- 19) Den Ausgleichsbehälter abnehmen (Nr. 7)

- 20) Den Steuergeräteträger ausbauen (Nr. 11)

- 21) Den Haltebügel abschrauben (Nr. 8)

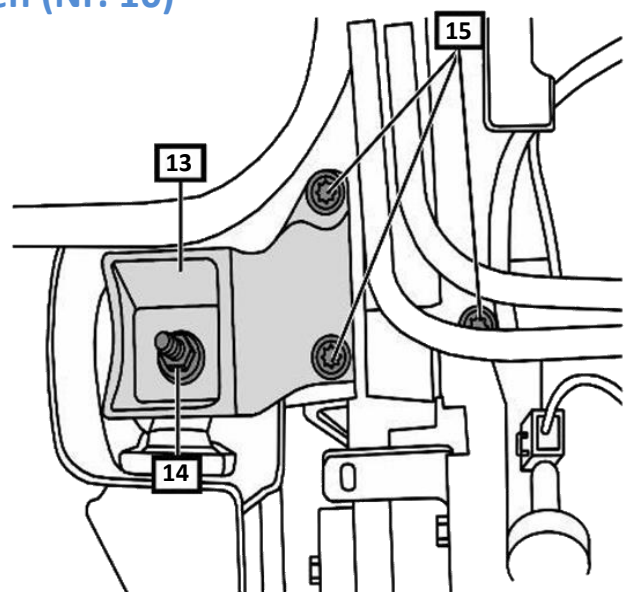
- 22) Die Halterung ausbauen (Nr. 9)



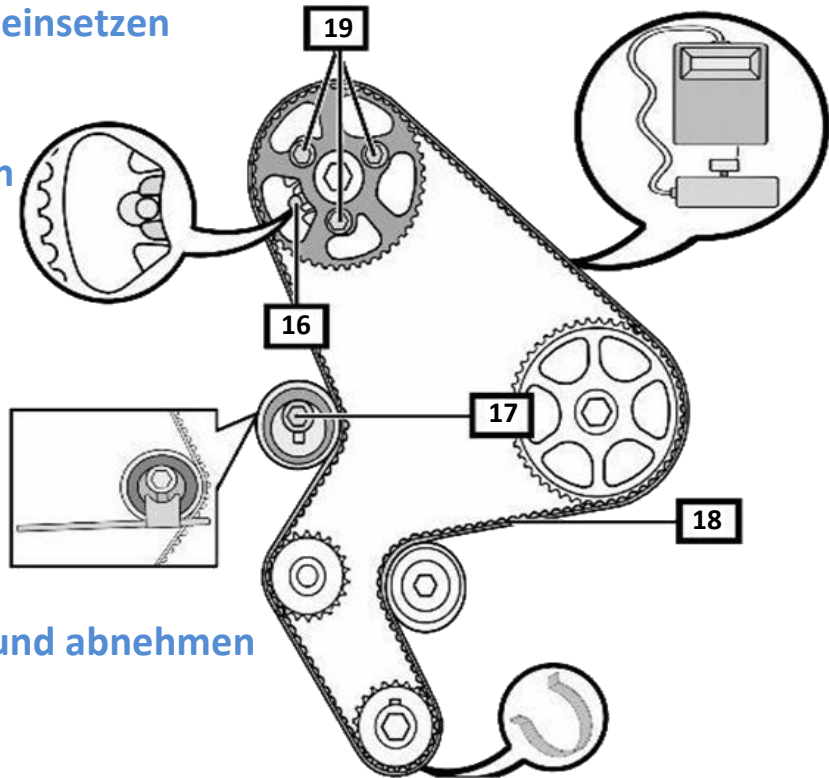
- 23) Die Steuerriemenabdeckung abbauen (Nr. 10)

- 24) Den Motor abstützen
- 25) Die Mutter von dem Motorlager abschrauben (Nr. 14)

- 26) Die Schrauben für das Motorlager abschrauben (Nr. 15)



- 27) Das Motorlager abnehmen (Nr. 13)
- 28) Das Einstellwerkzeug einsetzen
- 29) Den Nockenwellenarretierstift einsetzen (Nr. 16)
- 30) Die Spannrolle durch drehen im Uhrzeigersinn lösen (Nr. 17)
- 31) Den Zahnriemen abnehmen (Nr. 18)
- 32) Die Umlenkrolle abschrauben und abnehmen



**Kurbelwelle und Einspritzpumpe dürfen während der Zahnriemen ausgebaut ist nicht gedreht werden.**

- 33) Die Wasserpumpe lösen und abnehmen

## WIEDEREINBAUEN

- 1) Die Wasserpumpendichtflächen am Zylinderblock säubern
- 2) Die neue Wasserpumpe zusammen mit einer neuen Dichtung am Zylinderblock anbauen
- 3) Die Schrauben mit dem vorgeschriebenen Drehmoment anziehen und anschließend prüfen, ob sich die Pumpe einwandfrei drehen lässt  
**Anzugsdrehmoment der Wasserpumpenschrauben: 1,5 Nm**
- 4) Die Spannrolle und die Umlenkrolle wieder einbauen
- 5) Die Nockenwellenschrauben um eine 1/6 Umdrehung lösen (Nr. 19)



Darauf achten, dass das Nockenwellenrad unbeschädigt ist und dass das Kurbelwellenrad vollständig in Kontakt mit dem Einstellwerkzeug bleibt.

- 6) Die Nockenwelle im Uhrzeigersinn bis zum Anschlag der Langlöcher drehen
- 7) Den Zahnriemen in folgender Reihenfolge einbauen:  
Nockenwellenrad, Einspritzpumpenrad, Umlenkrolle (GE359.30),  
Kurbelwellenrad, Wasserpumpe und Spannrolle (GT359.32)



Den Riemenhaltebügel benutzen: OE (0188-K)  
Der Versatz darf eine Zahnbreite auf dem Nockenwellenrad nicht überschreiten.

9) Die Spannrollenschraube leicht anziehen (Nr. 17)

10) Den Riemenhaltebügel abnehmen: OE (0188-K)

11) Das Riemenspannungsmessgerät ansetzen: OE 0192



Sicherstellen, dass der Spannhebel ordnungsgemäß eingebaut ist:  
OE 0188-J2

12) Die Spannrolle gegen den Uhrzeigersinn drehen

Drehen, bis ein Wert von  $131 \pm 2$  Hz oder  $98 \pm 2$  SEEM erreicht ist

13) Die Spannrollenschraube anziehen (Nr. 17).

Anzugsdrehmoment:  $25 \pm 2$  Nm

14) Das Riemenspannungsmessgerät abnehmen: OE 0192



Eine der Schrauben des Nockenwellenrads abschrauben und darauf achten, dass die Schrauben nicht am Anschlag der Langlöcher anliegen, da der Zahnriemen ansonsten neu aufgelegt werden muss (Nr. 19). Bei dieser Art von Spannrolle ist auf den einwandfreien Sitz zu achten. Die Spannrolle muss gerade auf der Befestigungsschraube sitzen und einwandfrei mit dem Motorblock fluchten, bevor sie mit dem vorgeschriebenen Drehmoment angezogen wird.

15) Die Nockenwellenradschrauben anziehen (Nr. 19)

Anzugsdrehmoment: **20 Nm**

16) Die Nockenwellenarretierstifte abnehmen (Nr. 16)

17) Das Motorschwungrad-Feststellwerkzeug abnehmen (Nr. 6)



- 18) Die Kurbelwelle um acht volle Umdrehungen im Uhrzeigersinn drehen  
(DIE KURBELWELLE NICHT GEGEN DEN UHRZEIGERSINN DREHEN)
- 19) Das Motorschwungrad-Feststellwerkzeug montieren (Nr. 6)
- 20) Den Nockenwellenarretierstift einsetzen (Nr. 16)
- 21) Die Nockenwellenradschrauben lösen (Nr. 19)  
Die Nockenwellenradschrauben mit der Hand anziehen (Nr. 19)  
Die Nockenwellenradschrauben um 1/6 Umdrehung lösen (Nr. 19)
- 22) Die Spannrollenschraube lösen (Nr. 17)
- 23) Das Riemenspannungsmessgerät ansetzen
- 24) Den Spannhebel einbauen: OE 0188-J2
- 25) Die Spannrollengruppe im Uhrzeigersinn drehen, bis der Wert von  $80 \pm 3\text{Hz}$  oder  $54 \pm 2\text{ SEEM}$  erreicht ist
- 26) Die Spannrollenschraube anziehen (Nr. 17).  
Anzugsdrehmoment:  $25 \pm 2\text{ Nm}$
- 27) Die Nockenwellenradschrauben anziehen (Nr. 19)  
Anzugsdrehmoment:  $20\text{ Nm}$
- 28) Das Riemenspannungsmessgerät abnehmen  
Die Nockenwellenarretierstifte abnehmen (Nr. 16)



Die Zahnriemenspannung muss  $54 \pm 2\text{ SEEM}/80 \pm 3\text{ Hz}$  betragen. Falls die Zahnriemenspannung nicht dem vorgeschriebenen Wert entspricht, muss die gesamte Einstellung wiederholt werden.

- 29) Das Motorschwungrad-Feststellwerkzeug abnehmen (Nr. 6)
- 30) Die Kurbelwelle zwei volle Umdrehungen in der Drehrichtung des Motors drehen  
Den Nockenwellenarretierstift einsetzen (Nr. 16)



Der Versatz zwischen dem Loch im Nockenwellenrad und dem Befestigungsloch darf 1 mm nicht überschreiten.

- 31) Die übrigen Teile in umgekehrter Reihenfolge des Ausbaus einbauen
- 32) Einen neuen Riemen für den Nebetrieb einbauen
- 33) Das Kühlsystem mit Kühlflüssigkeit befüllen
- 34) Den Wechsel des Zahnriemens dokumentieren



### Empfehlungen

Der Riemen muss auf  $131 \pm 2$  Hz oder  $98 \pm 2$  SEEM vorgespannt werden. Nach acht vollen Umdrehungen der Kurbelwelle muss eine Spannung von  $80 \pm 3$  Hz oder  $54 \pm 2$  SEEM erreicht werden.

Der Nebetriebriemen muss nach dem Ausbau stets ersetzt werden.

Stets die Angaben des Fahrzeugherstellers zum Ein- und Ausbau beachten. Vorgeschriebene Anzugsdrehmomente beachten.

Beachten Sie die Anwendungsliste in unserem Online-Katalog: [eshop.ntn-snr.com](http://eshop.ntn-snr.com)



Den Online-Katalog finden Sie auch unter diesem QR-Code.

STETS DIE EINBAUANLEITUNG DES HERSTELLERS BEFOLGEN.

©NTN-SNR ROULEMENTS

Der Inhalt dieses Dokuments unterliegt dem alleinigen Urheberrecht der Herausgeber. Jede Form der vollständigen oder teilweisen Reproduktion ohne vorherige Genehmigung ist untersagt.

Das Unternehmen NTN-SNR ROULEMENTS haftet nicht für eventuelle Fehler oder Auslassungen sowie Verluste aus direkten, indirekten oder Folgeschäden irgendwelcher Art, die im Zusammenhang mit dem Gebrauch dieses Dokuments trotz gebührender Sorgfalt bei dessen Erstellung auftreten.

