

**AUTOMOTIVE
AFTERMARKET**
CORPORATE



With You

NTN[®]

Una compañía global

Sede principal
Osaka, JAPÓN

71 FÁBRICAS
A ESCALA MUNDIAL

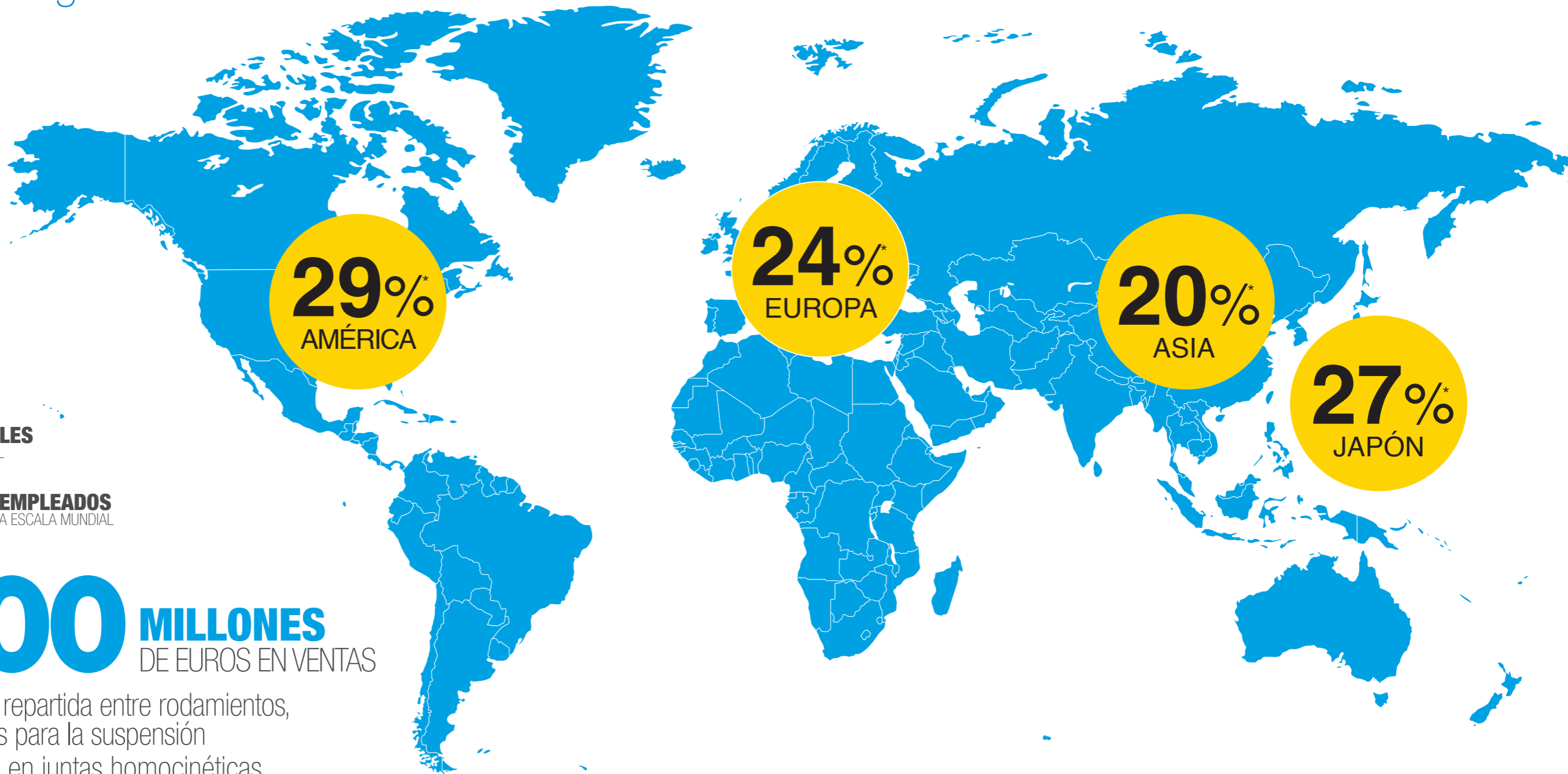
108 OFICINAS
COMERCIALES
A NIVEL MUNDIAL

23 360 EMPLEADOS
A ESCALA MUNDIAL

5.400 MILLONES
DE EUROS EN VENTAS

75% de facturación repartida entre rodamientos,
poleas y piezas para la suspensión

25% de facturación en juntas homocinéticas



* ventas



AUTOMOCIÓN



AERONÁUTICA



MINAS Y CANTERAS



INDUSTRIA



ENERGÍA EÓLICA



FERROCARRIL

Sede principal
Anncy, FRANCIA

22 OFICINAS
COMERCIALES

Anncy - Argonay - Cran-Gevrier - Lyon - Paris - Le Mans - Lichtfield
- Erkrath - Stuttgart - Bielefeld - Gardelegen - Mlán - Bolonia -
Madrid - Varsovia - Sibiu - Moscú - Estambul - Casablanca - Curitiba
- São Paulo - Buenos Aires

13 FÁBRICAS

Anncy - Argonay - Seynod - Meythet - Crézancy - Alès -
Bielefeld - Turín - Mettmann - Sibiu - Gardelegen - Curitiba
- Allonnes

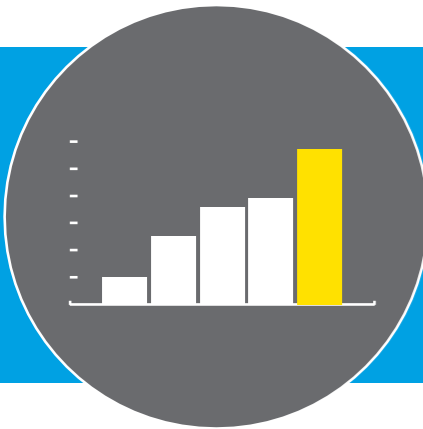
5 CENTROS
LOGÍSTICOS

Anncy - Chambéry - Cran-Gevrier - Saint-Vulbas - Erkrath

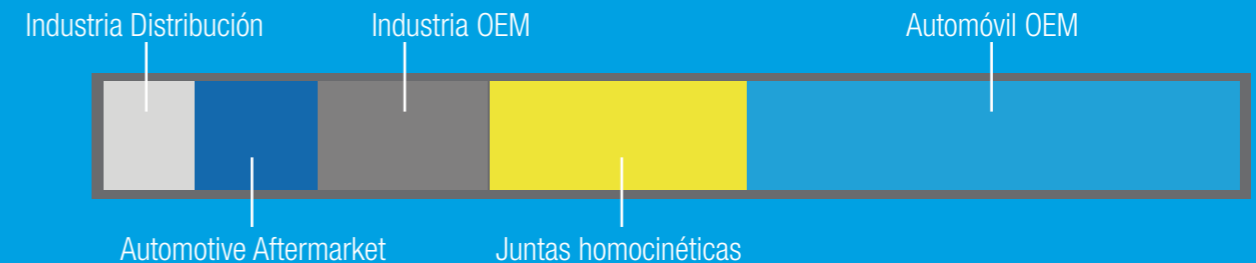
4 000 EMPLEADOS



NTN-SNR gestiona y desarrolla
todas las actividades del grupo en Europa,
América del Sur, África y Oriente Medio, ofreciendo una combinación única de las culturas japonesa y europea.

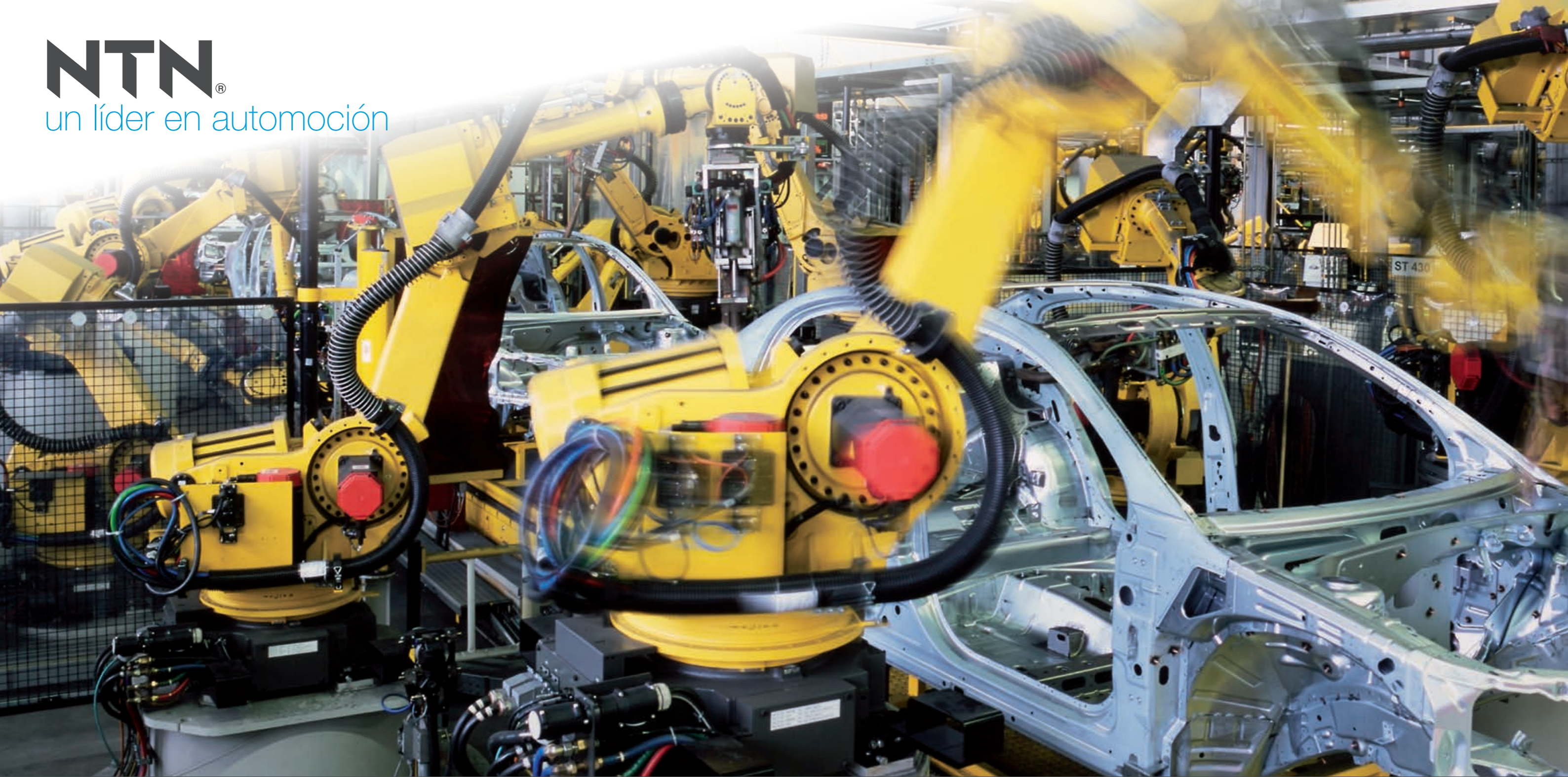


1.400 MILLONES
DE EUROS EN VENTAS



OEM = fabricante de primer equipo

NTN[®]
un líder en automoción



OEM Y AFTERMARKET
ACTIVIDADES PRINCIPALES

Líderes en el mercado mundial



Mercado mundial de rodamientos de rueda



Mercado mundial de juntas homocinéticas



Mercado europeo de piezas para la suspensión



Soluciones innovadoras

Investigación y desarrollo

2 centros de investigación y desarrollo (Annecy, Francia y Kuwana, Japón), 2 sedes de desarrollo (EE UU y China). En Europa: 400 ingenieros especializados. 200 millones de euros invertidos en los últimos 4 años.

Rodamientos de rodillos cónicos invertidos

PCS Hub-Joint

Gran Premio Internacional a la innovación en automoción en la feria Equip-Auto 2015.

Tensores variables automáticos

Sistemas motor rueda In-wheel

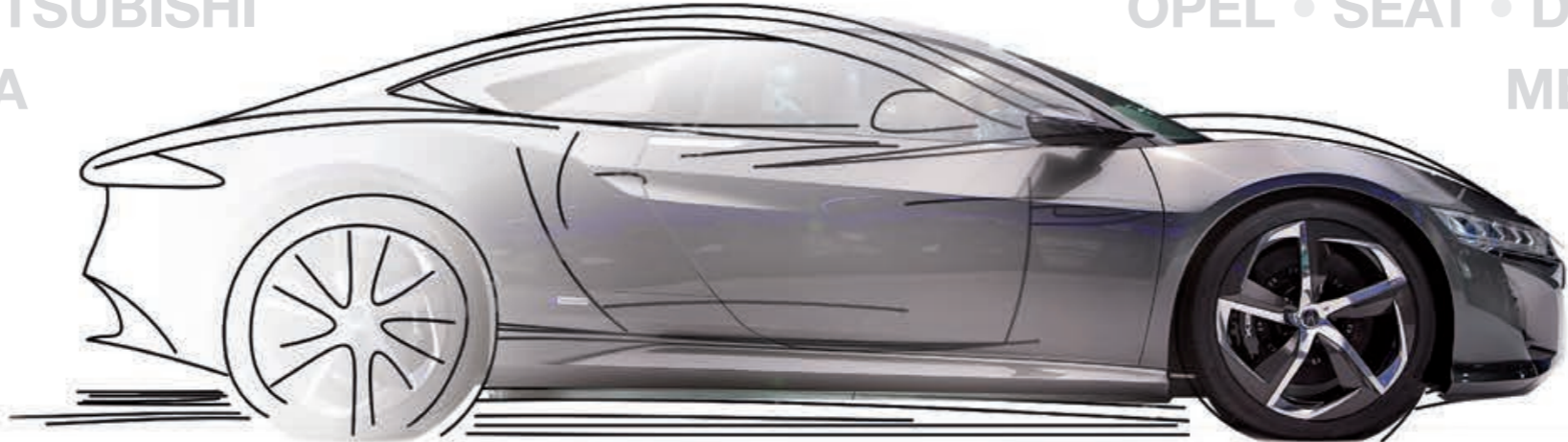
Premio a la Innovación en la Automechanika 2012

ASB[®] **Tecnología ASB**[®]
(Rodamiento captador):
un estándar a escala mundial

RUEDAS – DISCOS DE FRENO – SUSPENSIÓN – JUNTAS HOMOCINÉTICAS – DISTRIBUCIÓN – ACCESORIOS – EMBRAGUES – CAJAS DE CAMBIO



MERCEDES • BMW • AUDI • VOLKSWAGEN
BENTLEY MOTORS • PORSCHE • LAMBORGHINI • JAGUAR
ASTON MARTIN • RENAULT • PEUGEOT • CITROËN • DS • FORD • FIAT
TESLA • DODGE • SUBARU • ALFA ROMEO • GENERAL MOTORS • HONDA
NISSAN • MITSUBISHI
SMART • TOYOTA
MAZDA • SUZUKI
HYUNDAI • AVTOVAZ
DAIMLER



OPEL • SEAT • DACIA • SKODA
MERCEDES TRUCKS
LAND ROVER
CHERY • KIA
FUSO • ISUZU

Con la confianza de los principales fabricantes
de vehículos y componentes a nivel mundial



AUTOMOTIVE AFTERMARKET



With you
**SU SOCIO
DE HOY
Y DE MAÑANA**

PRODUCTOS

Los productos se desarrollan desde su concepción, pasando por el diseño y la producción de equipos originales, como consecuencia de la investigación y el desarrollo, hasta llegar finalmente al mercado de recambio.

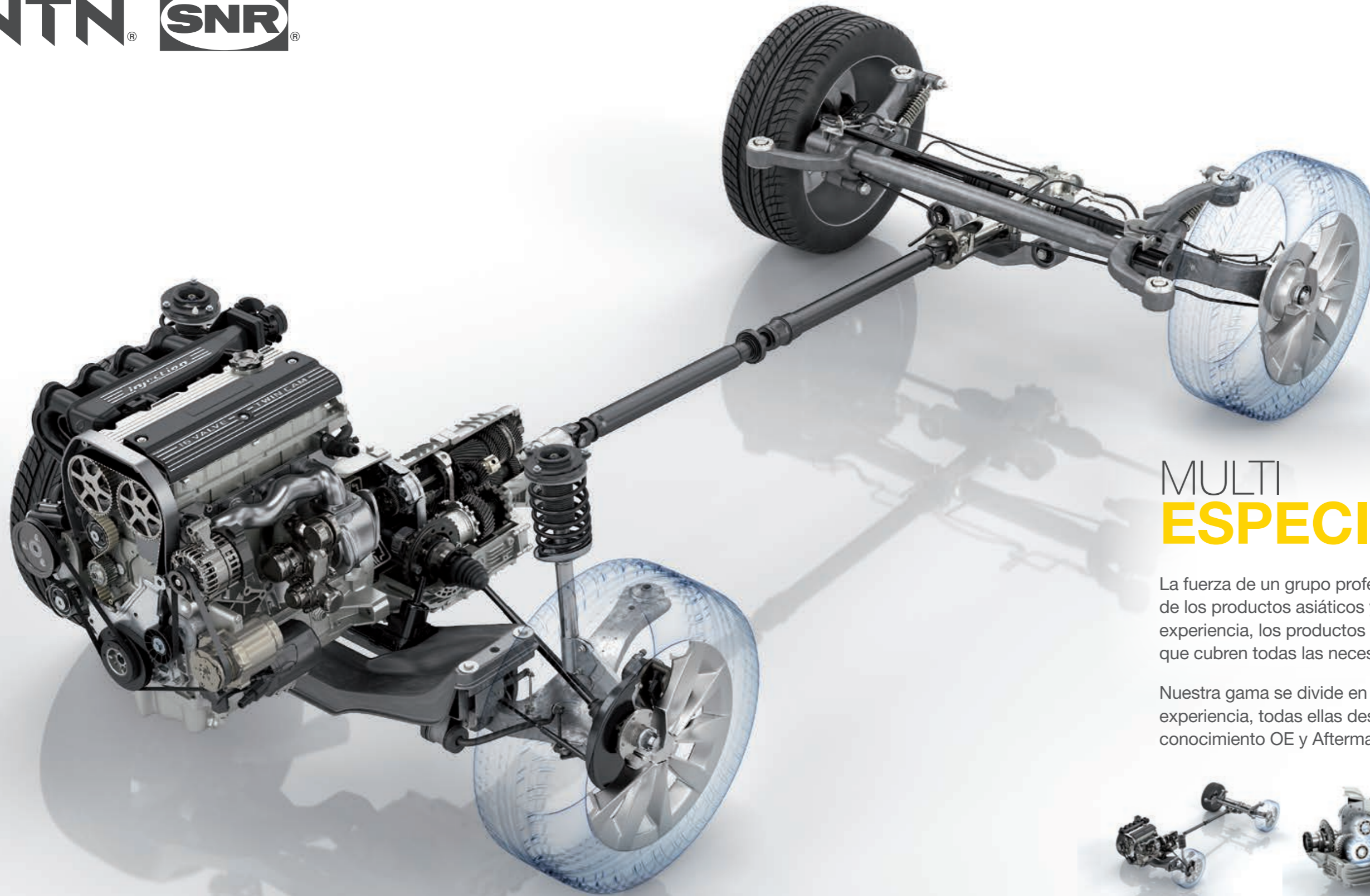
Sólida innovación y *know how* técnico para el desarrollo de los productos y servicios de hoy y de mañana.

MEDIO AMBIENTE

Minimizamos nuestra huella de carbono con plantas de producción y almacenes especialmente diseñados para reducir el consumo de energía y los materiales de deshecho.

ENTORNO PROFESIONAL

Miembros de varias asociaciones profesionales que promueven la calidad de origen.



MULTI ESPECIALISTA

La fuerza de un grupo profesional que combina lo mejor de los productos asiáticos y europeos, el *know-how* y la experiencia, los productos y servicios de altas prestaciones que cubren todas las necesidades del mercado.

Nuestra gama se divide en 3 áreas principales de experiencia, todas ellas desarrolladas a partir de nuestro conocimiento OE y Aftermarket.



CHASIS



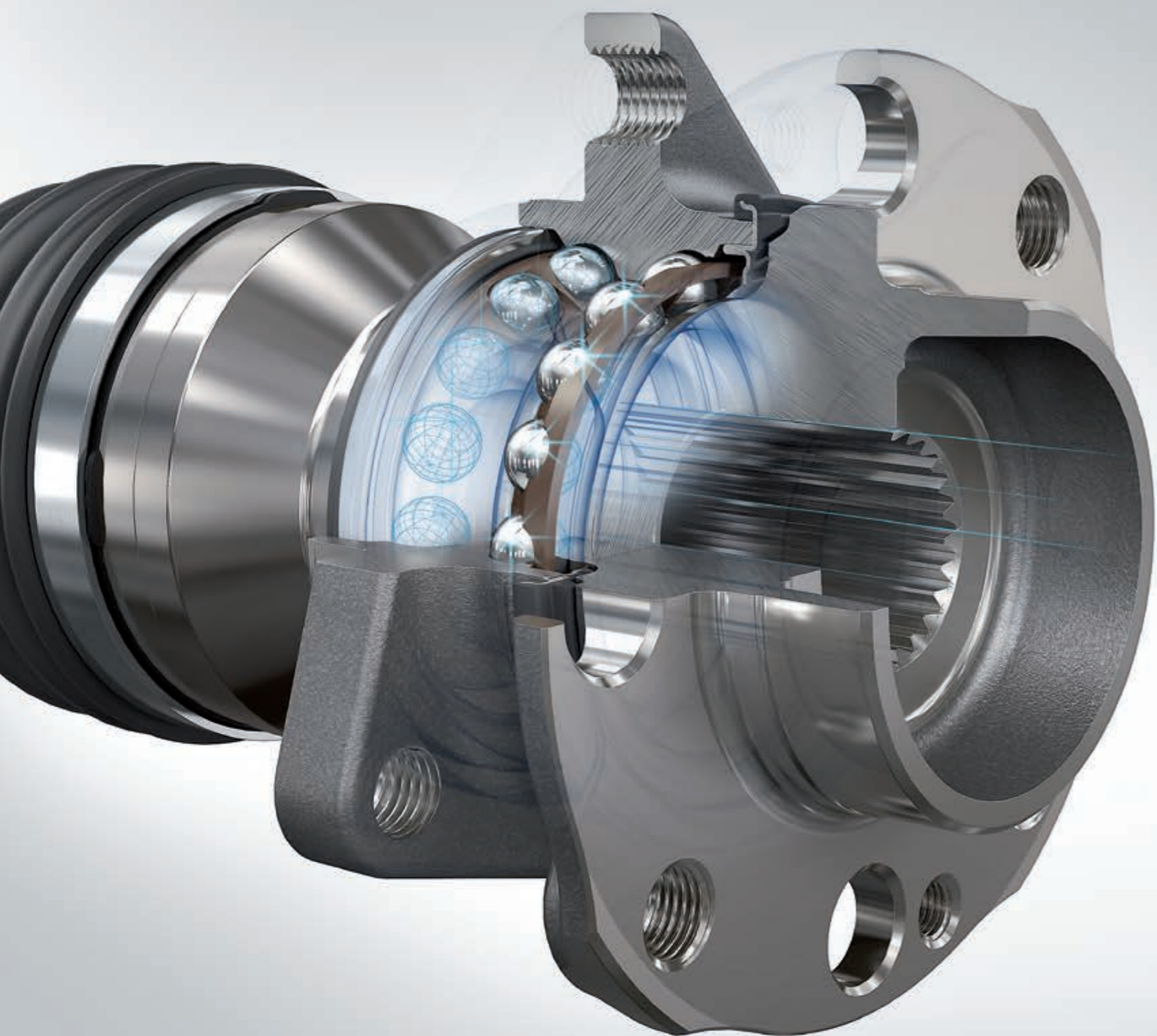
MOTOR



TRANSMISIÓN



El grupo NTN-SNR hace hincapié en el concepto de calidad de origen: **la garantía de fiabilidad y seguridad.**



CHASIS

#SECURITYINSIDE

Con más de 2 000 artículos de recambio, la gama de productos NTN-SNR para chasis es una de las más amplias del mercado actual y cubre kits de rodamientos de rueda, discos de freno con rodamiento integrado, kits de suspensión y juntas homocinéticas.

RODAMIENTOS DE RUEDA

- Una de las gamas más amplias del mercado a escala mundial **1 300 kits para automóviles de pasajeros y más de 130 rodamientos de rueda para vehículos comerciales**
- **98%** de cobertura del parque automóvil europeo
- Gracias a nuestras **raíces asiáticas** cubrimos una extensa gama de aplicaciones en dicho continente
- Nuestros kits siempre contienen rodamientos de rueda y componentes con **calidad de origen**



DISCOS DE FRENO CON RODAMIENTO INTEGRADO

- Una gama única que cubre el **100%** de vehículos equipados de kits de frenos traseros
- **Los kits de freno NTN-SNR, son desarrollados de la misma manera** para OEM y Aftermarket
- El estricto control de los procesos **de fabricación**, en nuestras fábricas, garantiza la calidad y seguridad de todos nuestros productos



JUNTAS HOMOCINÉTICAS (CVJ)

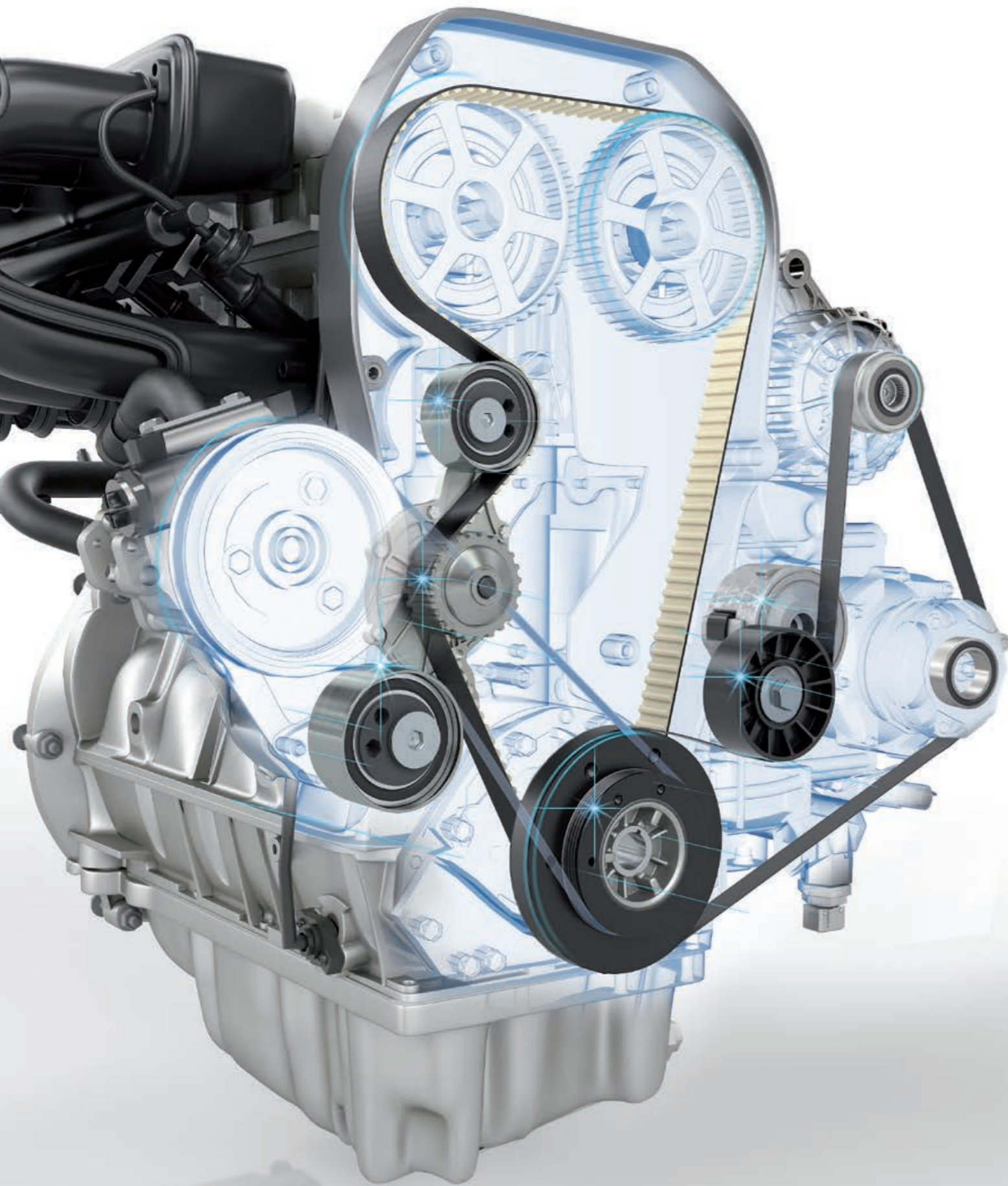
- **3 gamas:** kits de transmisión, kits de juntas homocinéticas y kits de fuelle para juntas homocinéticas
- La fortaleza del segundo **fabricante más grande de OEM a nivel mundial**
- **Calidad OE**



KITS DE SUSPENSIÓN

- Una de las gamas más amplias del mercado actual, con más de **400 referencias**
- **Líderes en OEM** y socios de los constructores de automóviles más importantes del mundo
- **La garantía de calidad está asegurada por el uso** de productos y componentes originales en nuestros kits, especificaciones de la industria
- Control de nuestros procesos de fabricación
- NTN-SNR fabrica ahora **20 millones de productos de suspensión al año**





MOTOR

#PERFORMANCEINSIDE

La cartera de productos motor de NTN-SNR ofrece una amplia gama de piezas de recambio para **DISTRIBUCIÓN, ACCESORIOS y AIRE ACONDICIONADO**. Cada una de las 3 000 referencias de la gama, contribuye a mantener el alto nivel de calidad y ayuda a garantizar el rendimiento y la fiabilidad.

DISTRIBUCIÓN



- Una amplia gama de 1 200 productos cubren **kits de distribución, kits de distribución con bomba de agua, tensores y poleas guía**
- Cubre el **98%** del parque automóvil **europeo**
- Principal proveedor de los tensores hidráulicos del grupo VAG
- Socio de los fabricantes mundiales de vehículos

SISTEMA AUXILIAR



- Una de las gamas más completas del mercado actualmente, con una cobertura de **1 800** referencias **tensores, poleas de cigüeñal (o dampers), poleas de rueda libre de alternador, kits auxiliares y correas auxiliares**
- **Con un 96%** de cobertura del parque automóvil europeo
- Gama única y dinámica (el 25% de la cartera de productos ha sido ampliada en los últimos 3 años)

AIRE ACONDICIONADO



Rodamientos de aire acondicionado

- Una gama de 30 artículos que cubre todo el mercado del aire acondicionado
- Productos de calidad de equipo original

TRANSMISIÓN

#RELIABILITYINSIDE

La gama de productos de transmisión de NTN-SNR contiene una amplia selección de **RODAMIENTOS DE CAJAS DE CAMBIOS** y de **EMBRAGUES** para automóviles de pasajeros y vehículos pesados.

RODAMIENTOS DE CAJAS DE CAMBIOS

> AUTOMÓVILES DE PASAJEROS

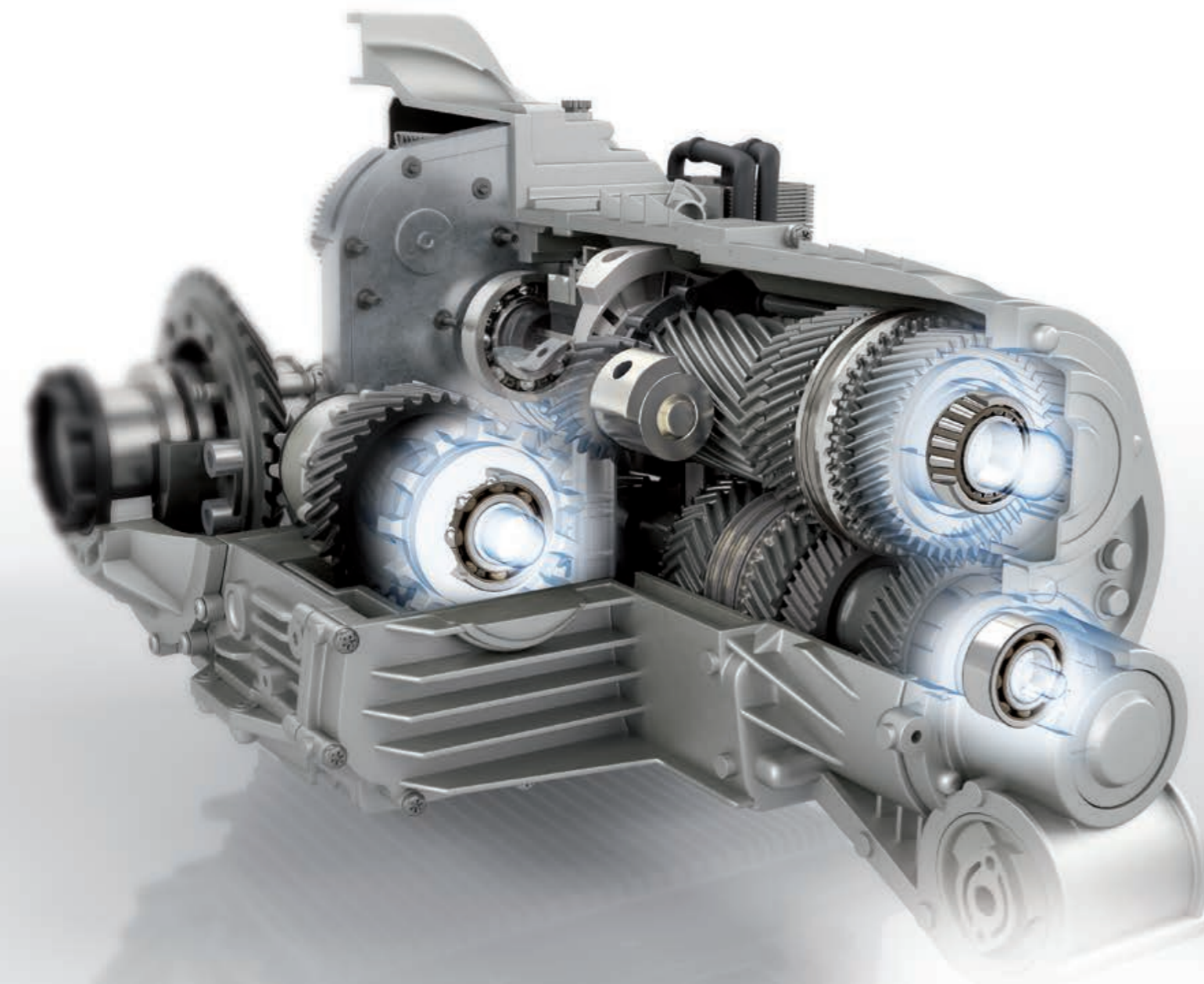
- Gama de **300 rodamientos**, suministrados por las plantas de fabricación de NTN y SNR
- El **80% de la gama son piezas específicas**, fabricadas en función de las necesidades OE
- La gama cubre **150 tipos de cajas de cambios** automáticas, manuales y de transmisión variable continua (CVT)
- Socios de los grandes fabricantes de vehículos y cajas de cambios de Europa y Asia

> CAMIONES

- NTN-SNR provee al mercado de recambio con más de 100 piezas OEM de transmisión de camiones haciendo foco en los camiones más populares utilizados en Europa actualmente
- 50 referencias, diseñadas especialmente para transmisiones asiáticas

RODAMIENTOS DE EMBRAGUE

- Gama de rodamientos de embrague diseñados y fabricados por NTN-SNR
- Los controles estrictos realizados a lo largo del proceso de fabricación, garantizan la calidad de nuestros rodamientos de embrague





SERVICIOS #SOLUTIONINSIDE

VALOR AÑADIDO

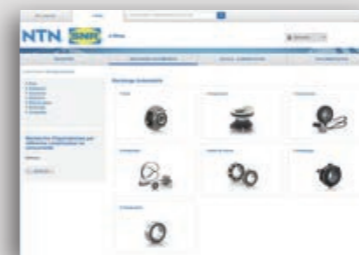
- Equipos dedicados a escala mundial
- Gammas de calidad *premium*
- Marcas valoradas: **NTN & SNR**
- Servicios *premium*:
 - Catálogos líderes en su categoría
 - Soluciones online, herramientas electrónicas, pedidos online
 - Instrucciones de montaje, Techinfos
 - Aplicación smartphone: TechScan'R
 - Formaciones

CATÁLOGOS, FOLLETOS Y SOPORTES DE VENTA



SERVICIOS SMARTPHONE: **TechScan'R**

- Informaciones técnicas para expertos vía Smartphone (iOS y Android)
- Soluciones disponibles en cualquier momento y lugar
- Fácil de usar: simplemente escanee la referencia No se necesita ningún código QR
- Todas las cajas de producto y catálogos se encuentran ahora conectados
- Prestaciones especiales: realidad aumentada y 3D



SERVICIOS ONLINE

- Catálogo electrónico
- Pedidos online
- Solución TecCom
- TecAlliance



TECHCENTER INTERNO

- El lugar donde nuestro equipo técnico responde las preguntas y consultas de nuestros clientes
- Soluciones online disponibles en cualquier momento y lugar
- Datos generales: mantenimiento, pares de apriete



FICHAS TÉCNICAS E INSTRUCCIONES DE MONTAJE

- Proporcionan a los mecánicos toda la información técnica necesaria para la correcta instalación del producto
- Basadas en los principales problemas y reclamaciones recurrentes transmitidas por nuestros clientes
- Basadas en nuestra experiencia técnica y en nuestro *know-how*



Eficiencia
logística basada
en nuestro nuevo
**Centro Europeo
de Distribución
Automóvil**

(Cran-Gevrier - FRANCIA)

- Suministros de calidad
- Un operador logístico para todas nuestras gamas de productos

El presente documento es de la exclusiva propiedad de NTN-SNR ROULEMENTS. Se prohíbe, por tanto, toda reproducción total o parcial sin autorización previa de NTN-SNR ROULEMENTS. En caso de violación del presente párrafo, usted se expone a ser perseguido en Justicia.

Los errores u omisiones que se hayan podido producir en este documento, a pesar del cuidado y atención puestos en la realización del mismo, no son responsabilidad de NTN-SNR ROULEMENTS. En base a nuestra política de investigación y desarrollo continuo, nos reservamos el derecho de modificar, sin previo aviso, todo o parte de los productos y especificaciones mencionados en este documento.

© NTN-SNR ROULEMENTS, copyright international 2016.

