



SOLUZIONI SPECIFICHE PER
L'INDUSTRIA SIDERURGICA
GUIDA AI PRODOTTI

NTN® **SNR**®

www.ntn-snr.com

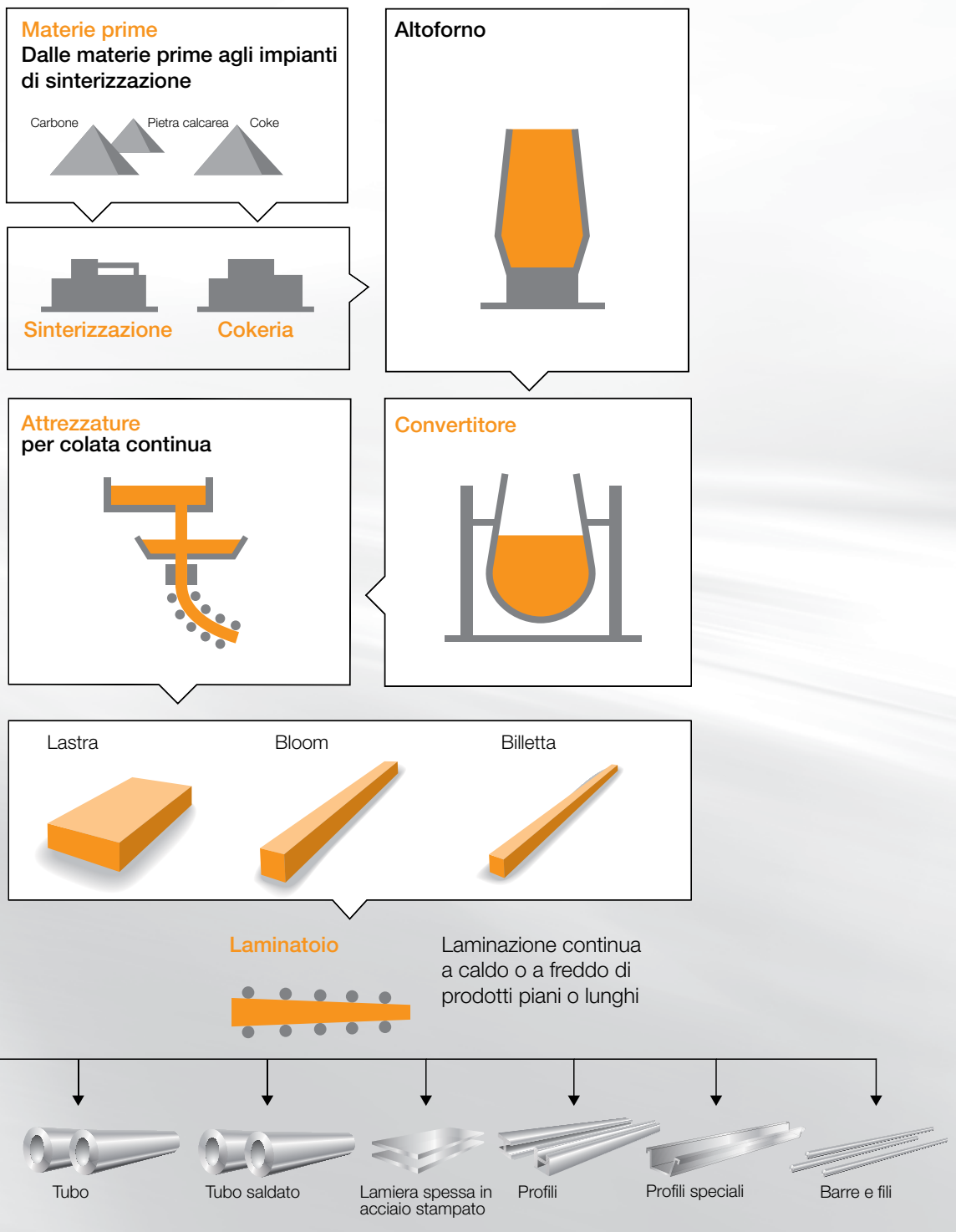


With You



NTN-SNR È PRESENTE IN TUTTE LE FASI DEL PROCESSO DI PRODUZIONE DELL'ACCIAIO INTERVALLI DI MANUTENZIONE PIÙ ESTESI - OFFERTA COMPLETA - SERVIZI AL CLIENTE E CUSTOMIZZAZIONI

NTN-SNR offre i prodotti più efficienti, progettati appositamente per le condizioni operative delle Vostre applicazioni ed adatti a l'intero processo di produzione dell'acciaio e dei relativi prodotti finali. Un approccio pragmatico alle Vostre esigenze ci consente di sviluppare prodotti dalle prestazioni elevate. I nostri obiettivi: prolungare la durata operativa dei Vostri impianti, ridurre la frequenza degli interventi di manutenzione, evitare i fermi macchina non programmati e di conseguenza, diminuire i costi totali di produzione. Questo Vi permette di ridurre l'impatto ambientale dei Vostri impianti.



MATERIE PRIME

La preparazione delle materie prime per la produzione dell'acciaio richiede varie attrezzature per il trasporto e la vagliatura. A tal fine, NTN-SNR ha sviluppato una gamma completa di supporti autoallineanti o in due parti, oltre a cuscinetti adatti per condizioni gravose in ambienti contaminati e/o caratterizzati da vibrazioni intense.

TRASPORTATORI DI MATERIE PRIME



Supporti in due metà

- Il design punta sulla resistenza; soggetto ad un stretto controllo di qualità.
- Cuscinetti della serie SN, SD, SNOL.
- Vasta gamma di tenute.



Supporti autoallineanti

- Supporti con tenuta stagna standard o rinforzata.
- Gamma (design) asiatica ed europea.

SUPPORTO PER ESSICCATOIO



Supporto in due parti di grandi dimensioni

Questo supporto in due parti di grandi dimensioni è il più grande esemplare dei prodotti a marchio NTN.

Dimensioni esterne:
2.150 (H) x 2.750 (L) x 1.100 mm (P)
Peso: 15.200 kg (cuscinetti) 240/1180K30

ULTAGE®

CUSCINETTI ORIENTABILI A RULLI ULTAGE

NTN-SNR offre una vasta gamma di cuscinetti orientabili a rulli aperti o con tenute striscianti (EE).

Tenuta stagna per una maggiore durata operativa

- Soluzione efficace contro l'inquinamento
- Acciaio stampato o gabbia massiccia in ottone
- Tenute idonee per temperature fino a 200°C
- Foro cilindrico o conico

Altissima resistenza a vibrazioni, urti e carichi

- Gabbia massiccia in ottone
- Tolleranza ridotta dell'alesaggio
- Tolleranza ridotta del diametro esterno
- Tolleranza speciale del gioco (C4 alto)
- Trattamenti superficiali opzionali contro la corrosione da contatto sull'anello interno

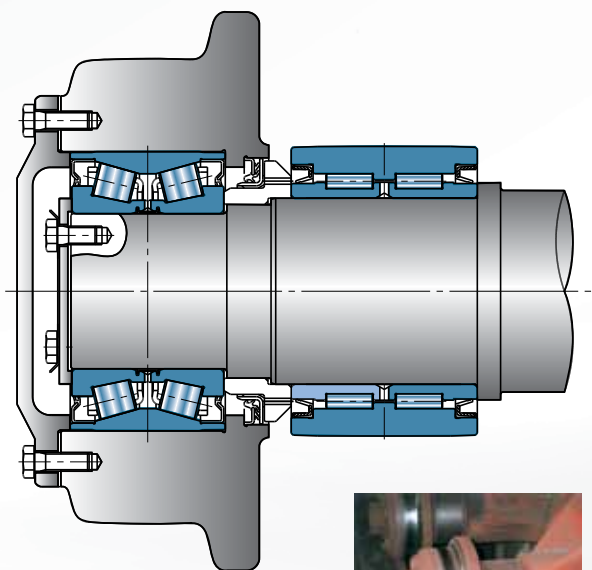


Serie EF800

SINTERIZZAZIONE

La linea di sinterizzazione richiede carrelli scorrevoli di lunga durata operativa. NTN-SNR ha sviluppato cuscinetti a rulli specifici per questa applicazione. Cuscinetti orientabili a rulli, monoblocco o in due parti, completano la dotazione della macchina.

LINEA DI SINTERIZZAZIONE



Cuscinetti a due corone di rulli conici, stagni

- Con tenuta compatta a labbro speciale antipolvere per resistenza alla polvere e capacità di carico elevate.
- L'anello interno in due parti non si separa grazie all'anello di fissaggio. Manutenzione semplice.

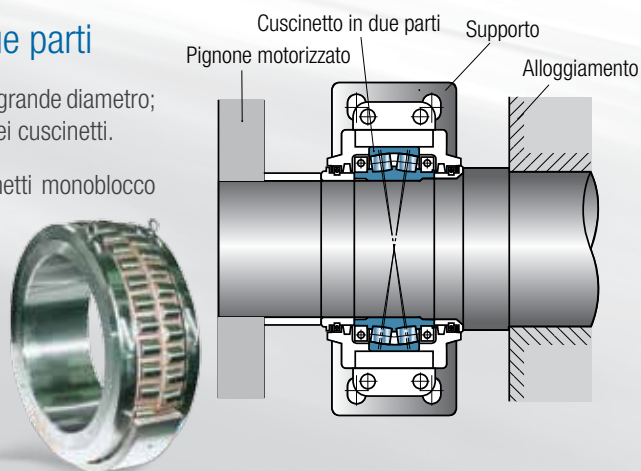
Cuscinetti a due corone di rulli cilindrici, stagni

- Con tenute speciali che impediscono alla polvere di sinterizzazione di penetrare all'interno del cuscinetto.
- In acciaio di cementazione.
- Lo spessore dell'anello esterno assicura una resistenza eccezionale.
- L'anello interno in due parti non si separa grazie all'anello di fissaggio. Manutenzione semplice.

ALBERO DI TRASMISSIONE

Cuscinetti orientabili a due corone di rulli, in due parti

- Consente la sostituzione dei cuscinetti senza rimuovere ingranaggi di grande diametro; riduce notevolmente i costi e i tempi necessari per la sostituzione dei cuscinetti.
- I cuscinetti in due parti possono sostituire senza difficoltà i cuscinetti monoblocco nello spazio esistente.

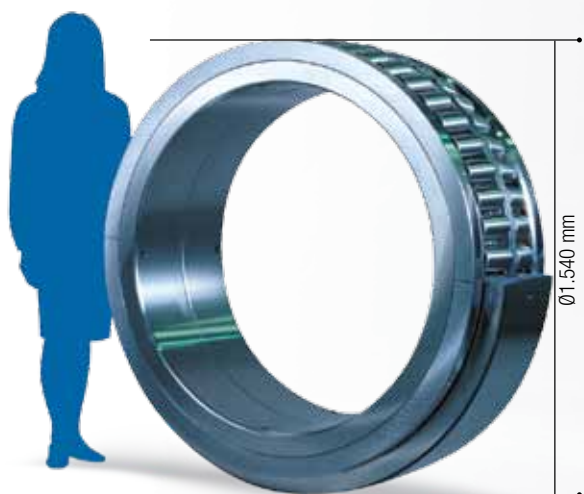


CONVERTITORE

NTN-SNR ha sviluppato cuscinetti orientabili a rulli di grandi dimensioni, monoblocco o in due parti, specifici per questi impianti.

SUPPORTO CONVERTITORE E A PERNI

Cuscinetti orientabili a due corone di rulli in due parti di dimensioni molto grandi



- L'uso di un cuscinetto in due parti tra il convertitore e l'estrattore ad ingranaggio riduce notevolmente il tempo necessario per la sostituzione del cuscinetto. Occorre solo il 10% del tempo necessario per sostituire un cuscinetto monoblocco.
- Il cuscinetto può essere progettato per adattarsi all'alloggiamento esistente e può essere modificato con facilità.

Dimensioni esterne del cuscinetto (vedi foto):
Ø1.120 (d) x Ø1.540 (D) x 525/355 mm (B)
Dimensioni effettive massime:
Ø1.400 (d) x Ø1.900 (D) x 880/530 mm (B)

Cuscinetti orientabili a rulli di dimensioni molto grandi



COLATA CONTINUA

La colata continua viene utilizzata per realizzare prodotti semi-finiti. A tal fine, è necessaria una transizione dalla fase liquida a quella solida. I rulli per colata continua sono quindi soggetti a sollecitazioni intense (carico, temperatura, ecc.). I prodotti specifici NTN-SNR per supporti fissi, liberi ed intermedi contribuiscono a soddisfare questi severi requisiti.

CUSCINETTO LATO LIBERO DEL RULLO DI GUIDA

Cuscinetti a rulli cilindrici con funzione di autoallineamento

- Un doppio anello esterno con superficie sferica integrata consente l'autoallineamento del cuscinetto.
- La forma del cuscinetto massimizza la capacità di carico.
- Consente il movimento assiale dell'albero per compensare la dilatazione termica (mediante il lato libero del cuscinetto).

SUPPORTO FISSO

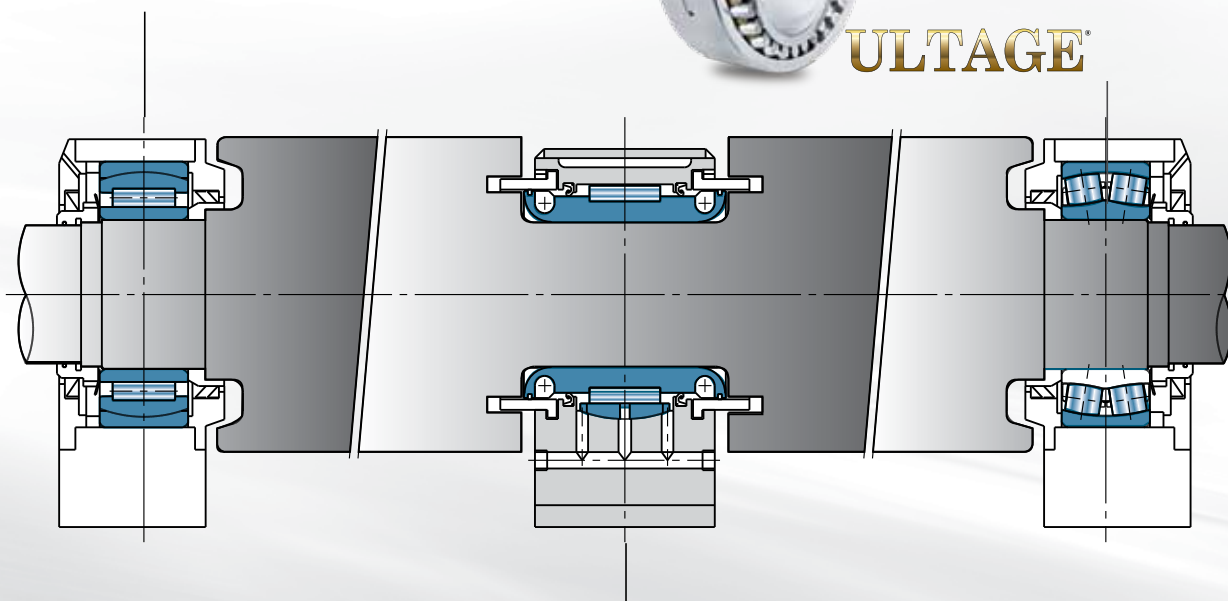
Cuscinetti orientabili a rulli

- Con cuscinetti ULTAGE per il funzionamento ad alte temperature (+200°C).

- Con rulli simmetrici per massimizzare la capacità di carico.



ULTAGE



Cuscinetti a rulli cilindrici in due parti ed alloggiamento con camicia di raffreddamento ad acqua

- La struttura a tenuta stagna impedisce l'infiltrazione di acqua e corpi estranei contaminanti.
- La forma del cuscinetto massimizza la capacità di carico.
- Consente il movimento assiale dell'albero per compensare la dilatazione termica.
- L'alloggiamento con camicia di raffreddamento ad acqua limita l'aumento di temperatura nel supporto.

LAMINAZIONE

La laminazione dell'acciaio richiede prodotti di alta precisione ed affidabilità totale. Progettati per carichi pesanti, velocità elevate e/o per applicazioni che richiedono una tenuta rinforzata, i prodotti NTN-SNR forniscono una soluzione su misura per ogni tipo di laminatoio (a freddo o a caldo). Una composizione chimica specifica dell'acciaio combinata con il trattamento termico di questi cuscinetti garantisce una durata operativa ottimale.

CILINDRO DI LAVORO (WORK ROLL)

Cuscinetti a quattro corone di rulli conici, stagni “Cuscinetti EA di grandi dimensioni e di lunga durata operativa”

- Durata operativa tre volte superiore rispetto ai cuscinetti in acciaio di cementazione tradizionali (laminatoio a caldo continuo).
- Il cuscinetto con tenuta stagna non necessita di lubrificazione e riduce con efficacia l'impatto ambientale (nessuna perdita di grasso).



CILINDRO DI APPOGGIO (BACK-UP ROLL)



Cuscinetti a quattro corone di rulli cilindrici

- Cuscinetti EA per una maggiore durata operativa.
- Possono essere dotati di gabbia a perni per massimizzare la capacità di carico ed aumentare ulteriormente la durata operativa.

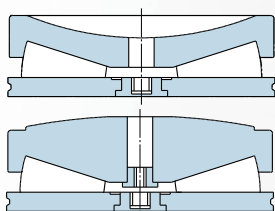
REGGISPINTA DEL CILINDRO DI APPOGGIO

Cuscinetti a due corone di rulli conici

- Dotati di gabbia a perni per massimizzare la capacità di carico ed aumentare ulteriormente la durata operativa.
- Forte angolo di contatto per massimizzare le prestazioni in presenza di carichi assiali.



VITE DI PRESSIONE (SCREW DOWN)



Reggispinta a rulli conici

- La forma del cuscinetto massimizza la capacità di carico.
- La superficie sferica dell'anello interno è adatta alla forma della vite di pressione.

L'utilizzo di cuscinetti con tenuta stagna o con trattamento superficiale Rust Guard™ aumenta la durata operativa dei cuscinetti e dei laminatoi.

Cuscinetti a quattro corone di rulli conici con tenuta stagna per laminatoio

- Capacità di carico elevata.
- Tenuta stagna estremamente compatta.
- Grasso specifico fornito di serie.

Progettati appositamente per applicazioni:

- Con carichi elevati.
- In ambienti fortemente contaminati.

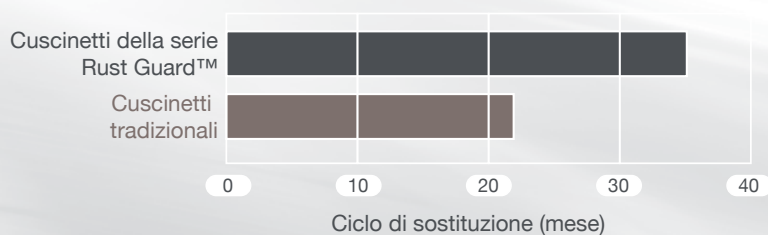
ULTAGE®



Trattamento anti-corrosione (Rust Guard™)



- NTN-SNR ha sviluppato il rivestimento Rust Guard™, uno speciale rivestimento di fosfatazione che non compromette la rugosità del materiale di base durante il processo di formazione del rivestimento, al fine di evitare cedimenti prematuri ai cuscinetti e tempi di inattività dovuti alla ruggine.
- Inoltre, Rust Guard™ vanta anche ottime proprietà antigrippaggio grazie alla sua notevole capacità di ritenzione del grasso.
- Il rivestimento Rust Guard™ può essere utilizzato in combinazione alla specifica EA.



LAMINAZIONE

Come complemento essenziale alla gamma, NTN-SNR ha sviluppato cuscinetti ad alta capacità di carico così come cuscinetti specifici in due parti. La gamma di giunti omocinetici NTN consente la trasmissione del movimento rotatorio senza vibrazioni ai Vostri impianti.

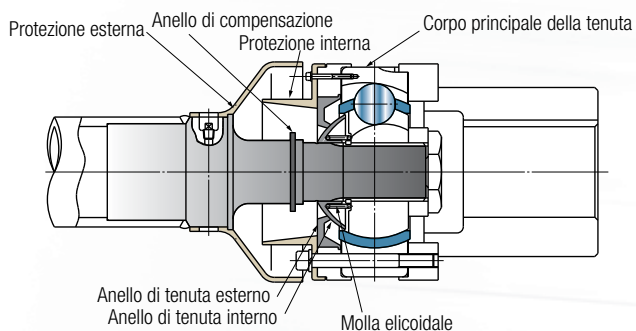
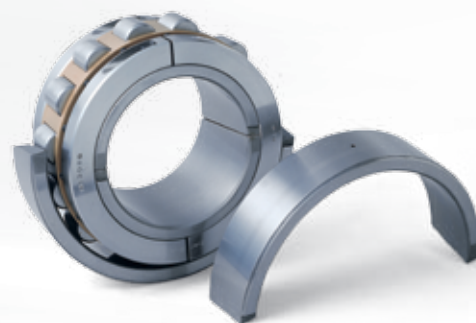


Cuscinetti a quattro corone di rulli conici di grandi dimensioni con gabbie a perni

- Dotati di gabbie a perni per aumentare il numero dei rulli: capacità di carico ai massimi livelli.
- I cuscinetti EA garantiscono una maggiore durata operativa.

Cuscinetti a rulli cilindrici in due parti per laminatoio passo pellegrino

- Per la sua struttura, l'albero a gomiti consente esclusivamente il montaggio di cuscinetti in due parti.
- Il cuscinetto presenta una gabbia ad alta resistenza ed una capacità di carico in grado di resistere alle sollecitazioni operative.

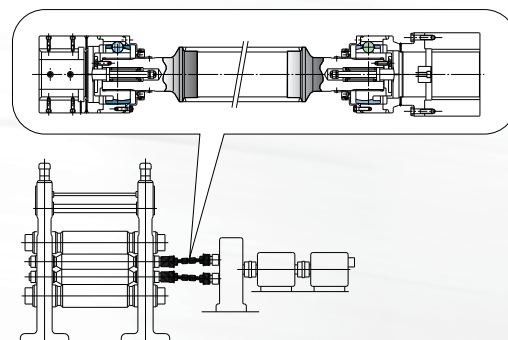


Giunti di trasmissione omocinetici in metallo per laminatoio

I giunti omocinetici con tenuta stagna meccanica in metallo per ambienti complessi caratterizzati da fattori quali temperatura elevata, acqua e corpi estranei.

Giunto omocinetico (di grandi dimensioni) per laminatoii reversibili (Skin Pass)

- Sigillato con guaine in gomma dalla tenuta stagna con prestazioni elevate, non richiede alcuna rilubrificazione.
- La velocità costante del giunto assicura una superficie laminata perfetta (Dimensioni #250 – 725).



SPECIALE PER LAMINAZIONE A FREDDO

NTN-SNR ha sviluppato cuscinetti adatti per laminatoi a freddo «Sendzimir». Questi cuscinetti ad alta precisione sono disponibili in acciaio standard o da cementazione, in base alle proprie esigenze.



Cuscinetti d'appoggio per laminatoio a freddo Sendzimir

- Poiché viene utilizzato direttamente per il cilindro di appoggio, il cuscinetto presenta un anello esterno più spesso.
- La differenza di altezza dei set di cuscinetti montati sullo stesso albero viene mantenuta al minimo.
- Questo cuscinetto è progettato per un'alta capacità di carico, garantendo contemporaneamente una precisione elevata.

Cuscinetti con tenuta stagna per cilindro di appoggio per laminatoio a freddo Sendzimir

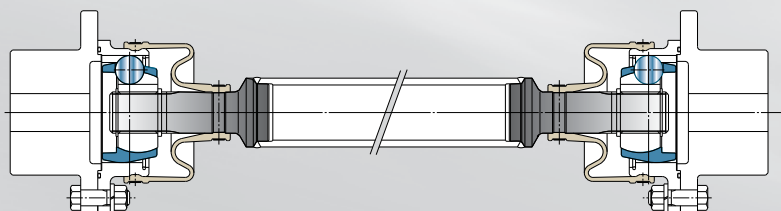
- Le tenute stagne consentono l'utilizzo di lubrificante speciale per massimizzare la durata operativa.
- Consente il recupero dell'olio usato; non compromette i materiali laminati.
- Consente l'utilizzo di olio di laminazione a bassa viscosità.



Tavola a rulli

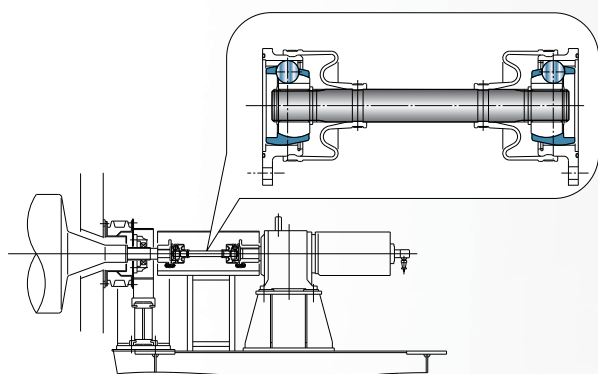
Giunto omocinetico (serie BC, con alberi lunghi)

- Sigillato con guaine in gomma dalla tenuta stagna ad elevate prestazioni, non richiede alcuna rilubrificazione,
- Utilizza un acciaio anti-corrosione per gli alberi.



FINITURA

Oltre alla nostra gamma di giunti omocinetici, NTN-SNR offre anche una gamma di Tension Leveller pronti all'uso.



Giunti omocinetici (serie BC) per fornace a rulli

- La dilatazione termica della fornace a rulli viene assorbita dallo scorrimento del giunto omocinetico (Dimensioni #75 – 200).
- Contribuisce a mantenere l'ambiente pulito.
- Sigillato con guaine dalla tenuta stagna superiore; non richiede alcuna lubrificazione.

Unità Tension Leveller

Unità cartuccia



- Precisione elevata, diametro ridotto, rulli lunghi; è stata ridotta anche la rugosità superficiale.
- La cartuccia è montata con varie corone di cuscinetti a sfere a contatto obliquo per migliorare la capacità di carico assiale e la velocità.
- Struttura a labirinto e tenute stagne con contatto ridotto garantiscono una tenuta stagna e una coppia ridotta.

ULTAGE®

CUSCINETTI ORIENTABILI A RULLI A LUNGA DURATA PER L'UTILIZZO NEL RULLO DI GUIDA IN PRESENZA DI ALTE TEMPERATURE



- Consente il funzionamento con temperature superiori a 200°C.
- Utilizza rulli simmetrici per massimizzare la capacità di carico

NTN-SNR offre una vasta gamma di cuscinetti orientabili a rulli aperti o con tenuta stagna (EE).



I prodotti NTN-SNR, progettati per questa fase critica del processo, contribuiscono ad ottimizzare la durata operativa dell'impianto. La trasmissione del moto senza vibrazioni consente di mantenere la qualità perfetta del prodotto laminato.

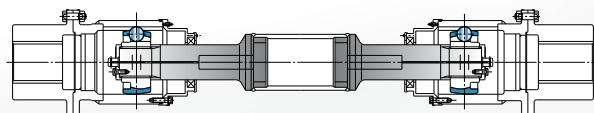


Supporto in due parti con grasso solido

- Sigillato con grasso solido che non fuoriesce sporcando altri componenti.
- Non richiede alcuna rilubrificazione.

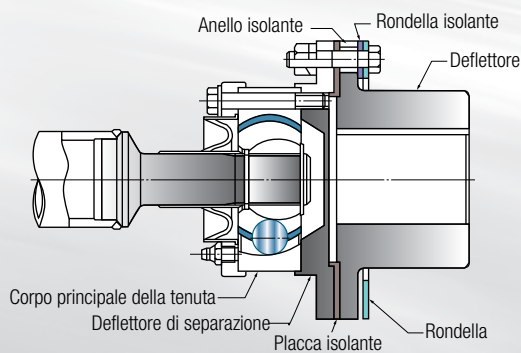
Giunto omocinetico (di grandi dimensioni) per bobina tensionatrice

- Questo giunto omocinetico è compatibile con una corsa massima di 300 mm in direzione assiale (Dimensioni: DOJ 350 – 625).



Giunto omocinetico isolato

- Giunto omocinetico isolato per prevenire danni dovuti a corrente elettrica, con isolamento nel corpo centrale e nella flangia del giunto.
- Agevola la sostituzione dei componenti isolati.



FINITURA

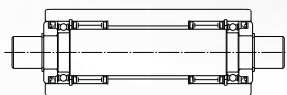
Incrementate la durata operativa delle Vostre applicazioni con la gamma di supporti serie SNC / SNCD

- Design ottimizzato: eccellente robustezza, stabilità e resistenza alle vibrazioni elevate.
- Maggiore resistenza e dissipazione del calore: riduzione dei livelli di stress sul cuscinetto e della temperatura di esercizio del lubrificante.
- Aumento della durata operativa.
- Disponibile anche in ghisa sferoidale.



Cilindri d'appoggio

- Struttura a labirinto e tenute stagne a strisciamento ridotto garantiscono una tenuta stagna e una coppia ridotta.
- Se occorre un'ulteriore riduzione della coppia, è anche disponibile un rullo (tipo BUB) dotato solo di cuscinetti radiali rigidi a sfera.
- Affinché funzioni in maniera ottimale, la precisione e la rugosità superficiale del rullo sono ridotte.



Tipo NKZ



Tipo BUB

Supporto in due parti SNCD31/30, grandi dimensioni

- Realizzato in ghisa sferoidale per massima resistenza agli urti e buon comportamento a bassa temperatura.
- Durata di vita incrementata attraverso le caratteristiche di design ottimizzato.
- Maggiori prestazioni con cuscinetti orientabili a rulli NTN-SNR (serie Ultage).
- Progettato per cuscinetti con foro cilindrico o conico.
- Intercambiabile con la serie SD secondo ISO 113.
- Per ambienti severi disponibile anche con tenuta Taconite.



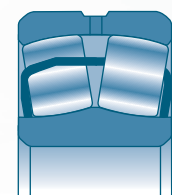
GAMMA STANDARD

CON GABBIA IN ACCIAIO (EA)



- Progettata per applicazioni standard.
- Trattamento di stabilizzazione del materiale fino a 200°C per gli anelli interni ed esterni.
- Forma specifica della gabbia: guida perfetta dei rulli per evitare il surriscaldamento.
- Il maggior volume tra le due corone di rulli consente:
 - Riserve incrementate di lubrificante.
 - Migliore circolazione del lubrificante all'interno del cuscinetto.
 - Durata operativa del cuscinetto ottimizzata.

Gabbia in acciaio



CON GABBIA MASSICCIA (EM o B)

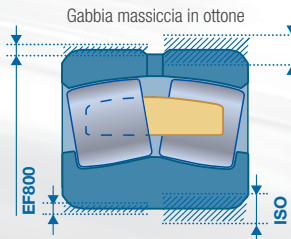


- Gabbia massiccia monoblocco: eccellente resistenza agli urti, rigidità eccezionale (tipo B: una gabbia massiccia per ogni corona di rulli).
- Gabbia centrata sui corpi volventi: nessun blocco in caso di dilatazione termica.
- Scanalature e fori di rilubrificazione sull'anello esterno (W33).
- Disponibile per alesaggi fino a 1.120 mm.

SERIE EF800 PER APPLICAZIONI SOGGETTE A VIBRAZIONI ELEVATE

- Progettata per applicazioni particolarmente impegnative.
- Gabbia massiccia monoblocco: livello ottimale di rigidità e resistenza alle vibrazioni.
- Gabbia centrata sui corpi volventi: nessun blocco in caso di variazioni termiche.
- Capacità di carico ottimizzata per migliorare la durata operativa del cuscinetto.
- Assemblaggio ottimizzato: diametro esterno e tolleranze di alesaggio ridotti.
- Gioco radiale speciale: C4, posizionato sui 2/3 superiori dell'intervallo di tolleranza C4 (tolleranza speciale disponibile anche per i prodotti di classe C0 e C3).
- Accoppiamenti consigliati:
 - Interferenza nell'alloggiamento, tolleranza P6.
 - libero sull'albero, tolleranza G6.

Gabbia massiccia in ottone



GAMMA STANDARD

ULTAGE[®] CON TENUTE STAGNE (10X.....EE)



- Riduzione degli interventi di manutenzione ed aumento della durata operativa.
- Limita l'ingresso di impurità all'interno del cuscinetto, ritardando il deterioramento del grasso e dei cuscinetti.
- Le tenute possono essere montate su supporti standard.
- È possibile lubrificare anche un cuscinetto con tenuta stagna, se W33.
- Le prestazioni del cuscinetto rimangono elevate anche quando non è allineato correttamente ($\pm 0.5^\circ$).
- Disponibile in grandi dimensioni: fino a 260 mm.
- Più largo del cuscinetto standard (serie 10X).

UN'ALTRA GAMMA STANDARD


NTN-SNR Vi offre tutta la propria gamma di cuscinetti standard per i Vostri impianti:

- Cuscinetti a rulli conici.
- Cuscinetti a rulli cilindrici ad una o due corone (versione E, SL).
- Reggispinta a rulli (conici, cilindrici o sferici).



SUPPORTI AUTOALLINEANTI IN GHISA



- Varie forme (supporti in due parti, flangiati, supporti tenditori, di estremità, a cartuccia).
- Forniti preassemblati, rilubrificabili.
- Protezione efficace contro la corrosione grazie alla passivazione 
- Soluzioni di tenuta stagna per funzionamento in ambienti difficili.
- Coperchi aggiuntivi opzionali, in ghisa o acciaio stampato, con tenute stagne a doppio labbro per aumentare la tenuta e la durata operativa.
- Cuscinetti-inseriti disponibili per applicazioni con temperature elevate.

CUSCINETTI CON LUBRIFICAZIONE SOLIDA

LP03: da -20°C a +80°C (max. 60°C in continuo) / LP05: da -20°C a +120°C (max. 100°C in continuo).

- Rilubrificazione non necessaria

Risolve i problemi di manutenzione quando non è possibile accedere ai cuscinetti.

- Resiste alla contaminazione

I cuscinetti con lubrificazione solida resistono ad agenti contaminanti quali polvere ed umidità.

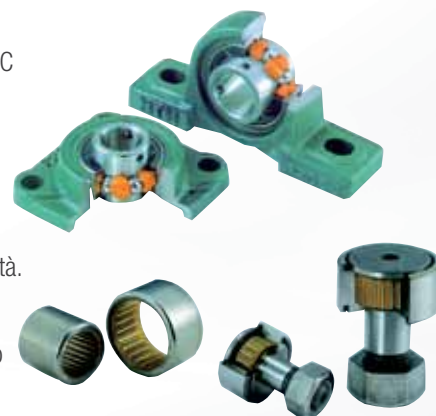
- Nessuna fuoriuscita di lubrificante

Lubrificazione solida: elimina le perdite dell'addensante, mentre le perdite di olio sono molto limitate. Assicura un funzionamento pulito delle applicazioni.

- Adatto in presenza di forza centrifuga e vibrazioni

La massa solida del grasso garantisce un'eccellente resistenza alle forze centrifughe, nonché un apporto costante di lubrificante al cuscinetto, condizione necessaria per un funzionamento efficace.

A temperatura ambiente la coppia di avviamento è molto limitata (rispetto alla lubrificazione con grasso tradizionale).



SUPPORTI SPW / SFCW*



- Assemblaggio rapido, intercambiabili con i supporti serie SN / SNL / SNH / SNA / SE / SNC.
- Assemblaggio rapido per ridurre al minimo i tempi di inattività e massimizzare la produttività.
- Dotati di cuscinetti orientabili a rulli stagni, serie W222xx.
- Alloggiamento monoblocco.
- Eccellente tenuta stagna.
- Componenti trattati con Black-Oxide per proteggerli dalla corrosione.

L'alloggiamento può essere utilizzato come supporto fisso o flottante regolando un anello di fissaggio a molla.

*Disponibile su richiesta

GAMMA STANDARD

SUPPORTI IN DUE PARTI: SNC / SNCD



- Eccellente rigidità e stabilità in tutte le condizioni di carico.
 - Ottimizzati per resistere alle vibrazioni.
 - Caratteristiche di dissipazione di calore migliorate.
 - Livelli di stress nel cuscinetto ridotti.
 - Maggiore durata operativa del cuscinetto.
 - Assortimento completo di opzioni di tenuta stagna: Taconite, labirinto, doppio labbro, tenuta in feltro e V-ring.
 - Pronti all'uso, facili da montare.
- Diametro dell'albero: da 20 a 160 mm.
 - Disponibile anche in ghisa duttile sferoidale (serie SNCD).

Su richiesta, fornitura di progetti speciali su misura, adattati alle Vostre applicazioni.

LUBRIFICATO AD OLIO SUPPORTI MONOBLOCCO ZLOE



- Dotato di due cuscinetti radiali rigidi a sfere o di una combinazione di un cuscinetto radiale rigido a sfere con un cuscinetto a rulli cilindrici.
- Adatto per applicazioni con elevate capacità di carico combinate con alte temperature.
- Adattato per applicazioni ad alta velocità (ventilatori industriali)
- Il lubrificante raffredda il sistema.
- Maggiore durata operativa.
- Dotato di indicatore del livello dell'olio.
- Diametro dell'albero: da 75 a 120 mm.

LUBRIFICATO AD OLIO SUPPORTI RITTI IN DUE PARTI SNOE



- Adatto per cuscinetti orientabili a rulli.
- Eccellente per il funzionamento ad alta velocità e carichi elevati.
- Operatività incrementata grazie alla distribuzione ottimizzata del carico.
- Materiale: EN-GJS-600-3, che conferisce all'alloggiamento elevata robustezza e rigidità.
- Distribuzione interna dell'olio tramite un anello lubrificatore.
- Tenuta stagna con sistema a labirinto.
- Dotato di indicatore del livello dell'olio.
- Possibilità di integrare un dispositivo di raffreddamento o di riscaldamento dell'olio.
- Eccellente dissipazione del calore.
- Ideale per ventilatori industriali, frantumatori a martelli.
- Dimensione dell'albero max: 260 mm.

SERVIZI DEDICATI ALL'INDUSTRIA SIDERURGICA

Experts
& Tools

Una scelta adeguata in termini di cuscinetti, lubrificazione e manutenzione è fondamentale per incrementare la durata operativa dei Vostri impianti. Oltre alla gamma di cuscinetti, l'offerta dei Servizi Experts & Tools semplifica la manutenzione e Vi aiuta a ricavare il miglior profitto dai Vostri cuscinetti ed impianti.

SERVIZI PERSONALIZZATI



- Assistenza tecnica per il montaggio e lo smontaggio dei cuscinetti.
- Ricondizionamento dei cuscinetti smontati dai macchinari durante le operazioni di manutenzione.
- Formazione in loco dei Vostri team di manutenzione.
- Diagnostica dei cuscinetti danneggiati.

STRUMENTI ADATTI

- Estrattori idraulici autocentranti con capacità massima di 20 tonnellate.
- Ghiere idrauliche con diametro di alesaggio fino a 1.000 mm di serie (con pompa ed estremità filettata).
- Apparecchio per riscaldamento a induzione (per cuscinetti fino a 1.200 kg).

Questi strumenti sono anche disponibili a noleggio.



UN'OFFERTA COMPLETA PER LA LUBRIFICAZIONE*

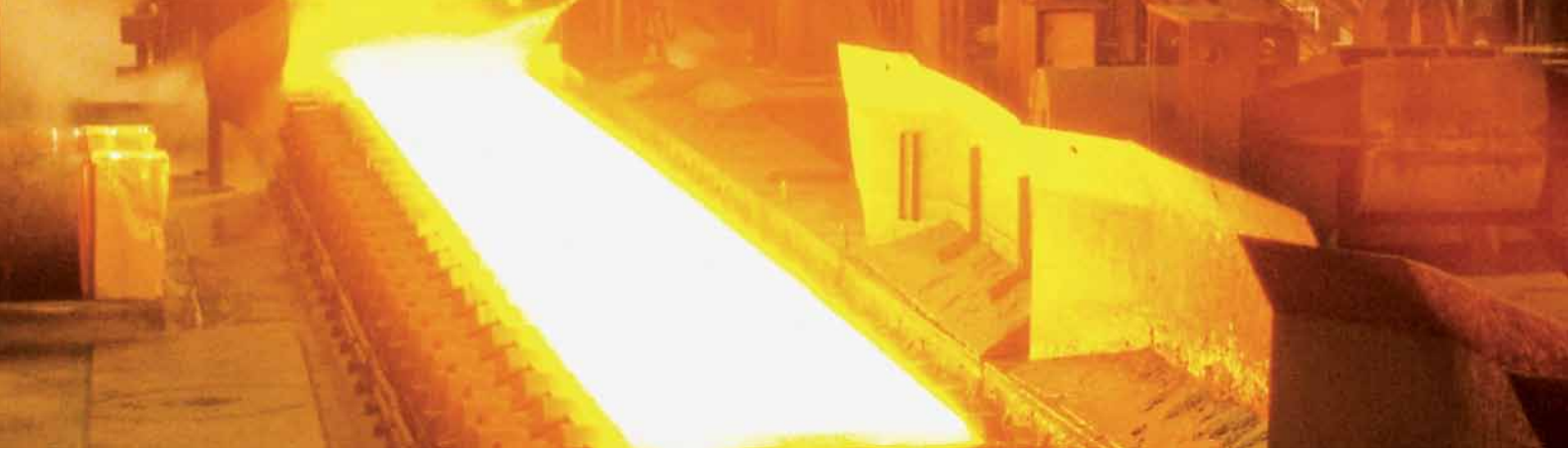


NTN-SNR Vi assiste durante tutti i passaggi per la lubrificazione dei cuscinetti:

- Scelta del lubrificante, rilubrificazione.
- Grassi VIB (vibrazioni & urti), LUB HEAVY DUTY (carichi molto elevati) e HIGH TEMP (temperature elevate).
- I lubrificatori automatici erogano gli stessi grassi.
- Pompe ed accessori per la lubrificazione centralizzata (fino a 1.000 punti).

I nostri esperti mettono inoltre a disposizione le proprie competenze per definire o addirittura installare, questi sistemi.

*Offerta limitata a determinate aree - Contattateci per maggiori dettagli



Distribuito da:

Questo documento è di proprietà esclusiva di NTN-SNR ROULEMENTS. Qualsiasi riproduzione, totale o parziale, senza previa autorizzazione scritta di NTN-SNR ROULEMENTS è severamente vietata. Ogni violazione delle presenti disposizioni sarà perseguibile legalmente.

Nonostante la cura e l'attenzione dedicate alla realizzazione del presente catalogo, NTN-SNR ROULEMENTS non potrà essere considerata responsabile per eventuali errori ed omissioni eventualmente contenuti in esso. Nell'ambito della nostra politica aziendale di ricerca e sviluppo, ci riserviamo il diritto di modificare senza preavviso, totalmente o in parte, i prodotti e le specifiche riportati nel presente documento.

© NTN-SNR ROULEMENTS, copyright internazionale 2016

NTN-SNR ROULEMENTS - 1 rue des Usines - 74000 Annecy
RCS ANNECY B 325 821 072 - Code APE 2815Z - Code NACE 28.15
www.ntn-snr.com



With You

