



R140.06

Doporučení pro montáž/demontáž

NISSAN:	Interstar (I, II a II FL)	Obj. číslo OE 7701206740, 4403023, 9111023
OPEL:	Movano (A, A FL a A FL 2)	
R.V.I.:	Mascott	
RENAULT:	Master II , Master II phase 2 a phase 2 FL	
VAUXHALL:	Movano (A, A FL a A FL 2)	



Dohledatelnost:
SNR FC.40918.S02



BĚŽNÉ ZÁVADY V SOUVISLOSTI SE SADOU R140.06 PROBLÉMY S HLUČNOSTÍ PNEUMATIK A POŠKOZENÍ LOŽISEK

Možné příčiny

Nesprávná montáž ložiska.

Při instalaci náboje může dojít k problémům s nesouosostí.

V případě nesprávné souososti ložiska v průběhu montáže po jeho následné demontáži a zpětné montáži dochází k několika problémům. Nejčastějším problémem je vytlačení montážního kroužku ze záchytné drážky. Při zpětné montáži ložiska dochází ke vtlačení kroužku mezi vnitřní čelní plošky ložiska. Při utahování ložiska ve finální části montážního procesu jsou malé vnitřní nákrůžky ložiska tlačeny k sobě, čímž dochází k jejich zlomení (č. 1) a trhlinám (obr. 2) vnitřních kroužků.



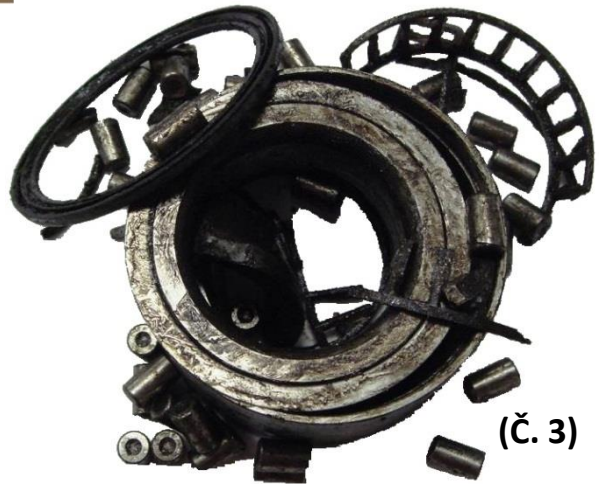
Úlomky zlomené objímky se následně dostanou do oběžných drah ložiska, což brzy způsobí hlučnost ložiska a nakonec úplné zničení ložiska



Tento problém bude zviditelněn vůlí kolového ložiska a brzkou hlučností ložiska po montáži. To obvykle vede k rychlému selhání ložiska a možnému poškození periferních prvků (náboje, převodovky, brzdových kotoučů apod.).

Vůle v ložisku.

K tomu může dojít v případě, že sestava není při montáži správně utažena nebo se během používání postupně uvolní středová matice. K vůli v ložisku dochází také v důsledku poškozeného nebo opotřebovaného náboje. Vůle v ložisku brzy způsobuje hlučnost ložiska a předčasné selhání ložiska (č. 3).



Utahovací moment upevňovací matice je 360 Nm.

VÝMĚNA

Speciální nářadí

- Trn: OE (Tav. 1450-01)
- Montážní přípravek: OE (Tav. 1450-02)

Bezpečnostní upozornění

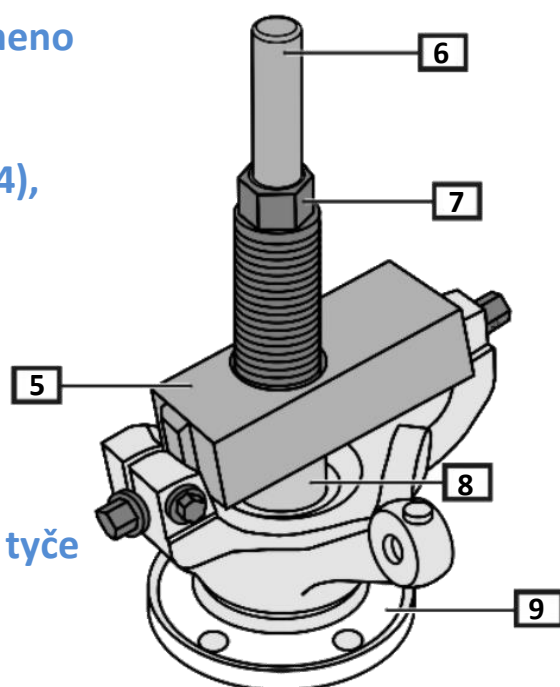
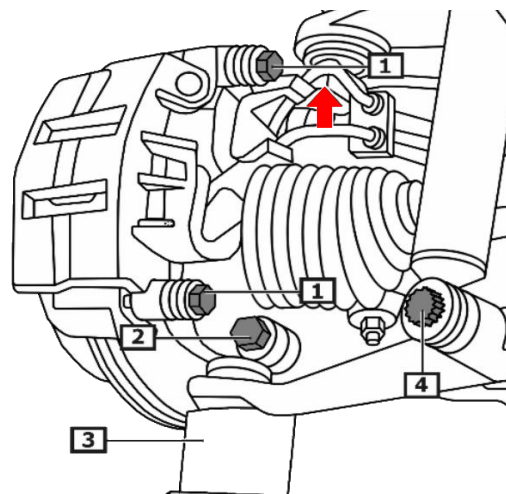
Vždy vyměňte zkorodované nebo poškozené šrouby a matice.

Utahovací momenty

- Šrouby brzdového třmene (č. 1): Horní šroub: **80 Nm**; dolní šroub: **30 Nm**
- Opěrný šroub (č. 2): **105 Nm**
- Spodní upevňovací prvek tlumiče (č. 4): **120 Nm**
- Šroub brzdové konzoly: **110 Nm**
- Šrouby brzdového kotouče: **14 Nm**
- Horní upevňovací prvek tlumiče: **100 Nm**
- Hnací hřídel šroubu: **360 Nm**
- Šroub řemenice: **172 Nm**

DEMONTÁŽ

- 1) **Nadzvedněte vozidlo na plošině.**
Demontujte přední kola.
- 2) **Demontujte ochranný kryt.**
- 3) **Vyšroubujte šrouby brzdového třmenu (č. 1).**
- 4) **Demontujte sestavu opěrného brzdového kotouče/třmenu.**
- 5) **Demontujte brzdový kotouč.**
- 6) **Demontujte snímač otáček ABS.**
- 7) **Pomocí vhodného zdvihacího zařízení na převodovku podepřete spodní rameno (č. 3).**
- 8) **Demontujte spodní šroub tlumiče (č. 4), poté odstraňte horní šrouby.**
- 9) **Demontujte tlumič pérování.**
- 10) **Demontujte přední pružiny.**
- 11) **Vyšroubujte šroub z kulového kloubu tyče řízení.**
- 12) **Vyšroubujte šroub příčného ramene (viz šipka).**
- 13) **Vyšroubujte upínací šroub (č. 2).**



- 14) Vyšroubujte šroub hnacího hřídele.
- 15) Demontujte svislý čep.
- 16) Nainstalujte speciální přípravek (č. 5).
- 17) Čep našroubujte až nadoraz (č. 7).
- 18) Při současném poklepávání trnu uvolněte svislý čep (č. 6).
- 19) Otáčet čepem a přitlačte na náboj (č. 7 a 9).
Vyžaduje se speciální nářadí
Montážní přípravek (č. 5): OE (Tav. 1450-02)
- 20) Vyjměte dorazový kroužek.
- 21) Pomocí vhodného nástroje stáhněte kolové ložisko.

ZPĚTNÁ MONTÁŽ

- 1) **Zatlačte nové ložisko na místo.**
- 2) **Vyměňte dorazový kroužek.**
- 3) **Na náboj namontujte sestavu svislého čepu/ložiska.**
Zajistěte dobré usazení tak, aby celá sestava byla správně zarovnána.
- 4) **Zpětnou montáž zbývajících dílů provádějte v opačném pořadí než demontáž.**



Doporučení

Pečlivě dodržujte veškerá doporučení a správné montážní metody - všechny díly dodávané v sadě, např. šrouby, matice a podložky, je nutné vyměnit spolu s ložiskem.

Dodržujte montážní postupy výrobce vozidla a předepsané utahovací momenty.

Při výměně sady se řiďte pokyny uvedenými v technickém listu „Montáž/demontáž kolových ložisek“, který je k dispozici na našich webových stránkách: http://www.ntn-snr.com/portal/site/fr-fr/index.cfm?page=/portal/home/documentation#autoaftermarket_20

Viz aplikace vozidel v našem on-line katalogu: eshop.ntn-snr.com



Použijte tento QR kód pro vyhledání našeho on-line katalogu

**DODRŽUJTE DOPORUČENÍ
VÝROBCE VOZIDLA.**



©NTN-SNR ROULEMENTS

Obsah tohoto dokumentu je chráněn autorskými právy vydavatele a jakékoliv, i dílčí, reprodukování je zakázáno bez výslovného povolení. Navzdory pečlivosti při přípravě tohoto dokumentu společnost NTN-SNR ROULEMENTS odmítá jakoukoliv odpovědnost za chyby nebo opomenutí, ke kterým může dojít, jakož i za ztráty nebo přímé či nepřímé škody vyplývající z jeho použití.