

KIT DISTRIBUZIONE CON POMPA ACQUA





PERCHÉ CAMBIARE LA POMPA ACQUA?

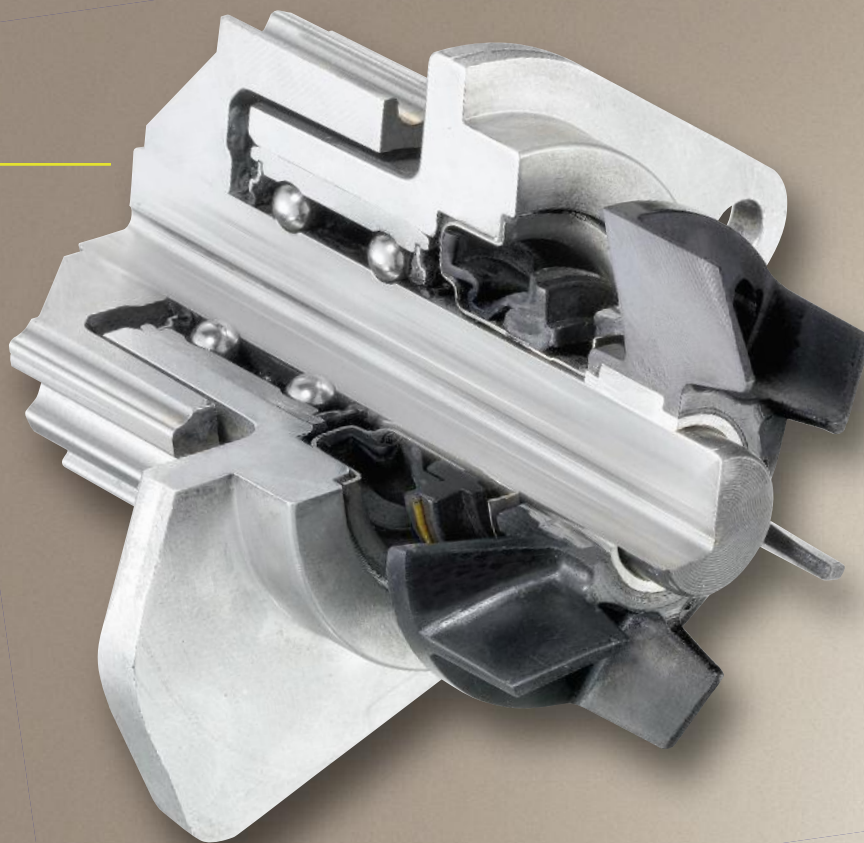
Una pompa acqua usurata, aldilà dell'alterazione del suo funzionamento, può avere gravi conseguenze sulla distribuzione. La presenza di gioco a livello dell'asse della pompa acqua, può causare un'usura prematura di uno dei bordi della cinghia dovuto al suo disallineamento e quindi è inevitabile la rottura del motore. Una tale conseguenza è molto più costosa della sostituzione preventiva della pompa acqua durante la manutenzione ordinaria.

Durante la manutenzione della distribuzione, il meccanico di solito raccomanda la sostituzione della pompa acqua. Questa sostituzione, consente di evitare la riduzione della resa del motore dovuta a un raffreddamento meno efficace ed eventualmente la rottura del motore dovuta a un raffreddamento inadeguato.

LA SCELTA DELLA QUALITÀ

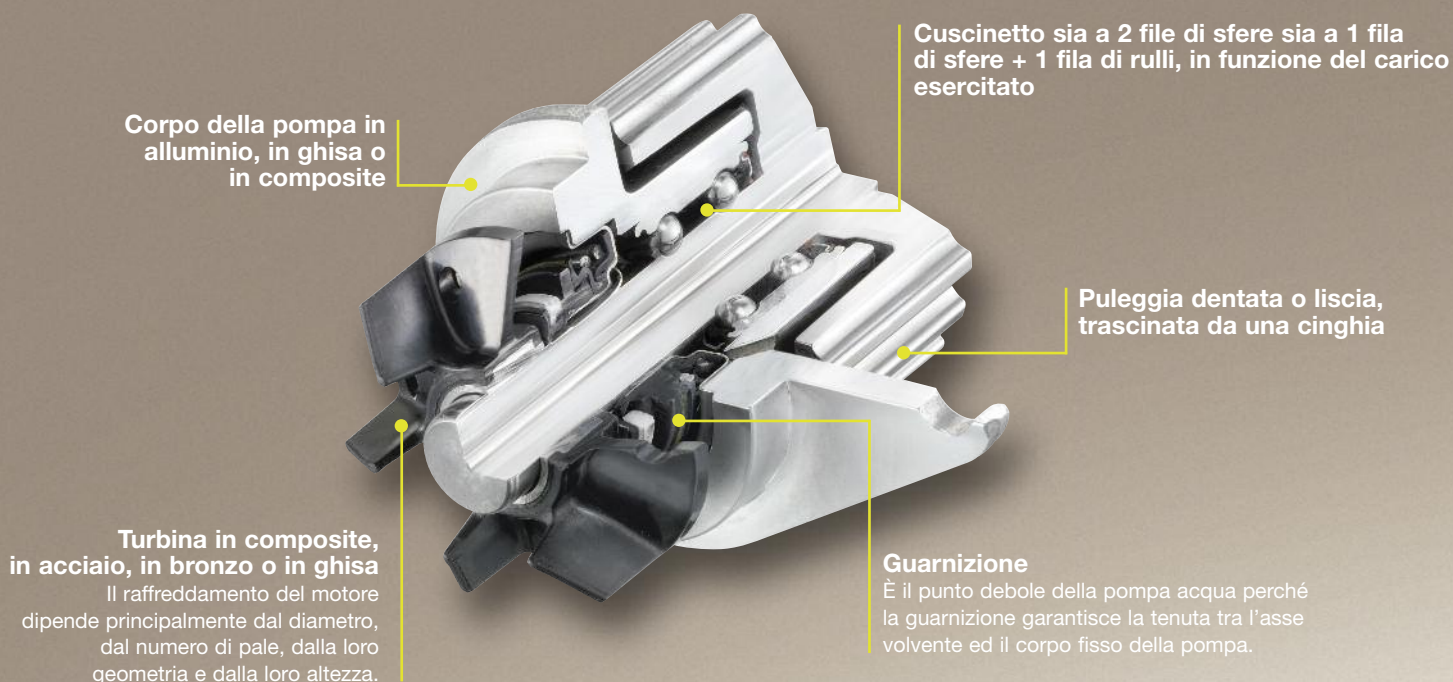
Abbiamo scelto pompe acqua di qualità d'origine. Il nostro fornitore è uno dei principali produttori di pompe acqua in Europa, fornisce le pompe acqua in OES a GM, FORD e LAND ROVER ed inoltre fornisce molti componentisti dell'Aftermarket.

La procedura di qualificazione delle pompe acqua è identica a quella delle pompe acqua consegnate in OES, soprattutto per quanto riguarda la scelta dei componenti e delle materie primarie.



COMPOSIZIONE DELLA POMPA ACQUA

La pompa acqua è composta da 5 elementi:



RACCOMANDAZIONI

- L'utilizzo di un liquido di raffreddamento inappropriato come l'acqua del rubinetto è da evitare perché può danneggiare la pompa acqua. Generalmente si osserva la presenza di calcare sul corpo della pompa. In caso di problemi, la garanzia non potrà essere riconosciuta.
- Una tensione non conforme della cinghia può rovinare il cuscinetto della pompa e può causarne la rottura. Gli effetti sono identici a quelli osservati sui tendicinghia di distribuzione.

LA GAMMA NTN-SNR

NTN-SNR propone ai suoi clienti circa **30 riferimenti che coprono più di 800 applicazioni**, principalmente per i veicoli francesi, italiani, asiatici e tedeschi.

UN IMBALLO AD HOC

Lo stesso imballo utilizzato per i KD è stato utilizzato per i KDP. La pompa acqua nella scatola d'origine si trova nel fondo della scatola, poi troviamo i tendicinghia di distribuzione ed infine la cinghia di distribuzione.

NOMENCLATURA DEI KIT DISTRIBUZIONE CON POMPA ACQUA

KDP459.080

- ritroviamo il riferimento del kit distribuzione di base: KD459.08
- il P significa che contiene una pompa acqua
- l'ultimo numero (per es:0) è un numero incrementabile

Questa codifica permette di ritrovare facilmente il KD e le applicazioni veicoli che corrispondono.





contatto
 contatto
 お問い合わせ
 contacto
 contacto
 contact
 contact
www.ntn-snr.com
 الاتصال ب
 联系我们
 Lián xì wǒ mén
 Kontakt
 Kontakt

AUTOMOTIVE / AEROSPACE / INDUSTRY

DOC.RA_PLAOKDPIA - SAP 287576 - Conception et réalisation Service publicités NTN-SNR © 2012 / 07 - Photos: © Pietro Studio Photos

