

**Ecrous autobloquants
de précision SNR**
Séries TB - TBR - TBP - TBPR
et séries B - BR - BP - BPR

0.005 / A



SNR - Industry



Écrous autobloquants de précision SNR



Les écrous autobloquants de précision sont des accessoires de montage qui doivent être utilisés dans les cas suivants :

- Quand il faut précharger un ensemble de roulements en garantissant le maintien de la valeur de la précharge dans le temps.
- Quand il s'agit d'un montage de roulements de haute précision, ce qui oblige à utiliser des accessoires qui maintiennent le niveau de précision de l'ensemble.
- Quand il faut fixer d'une manière fiable et durable la position d'un ensemble de roulements, même non préchargés, et plus particulièrement dans le cas d'efforts axiaux importants en fonctionnement.



En général, ce type d'écrous est utilisé pour les roulements à billes à contact angulaire (de haute précision ou non), pour les roulements coniques ou les roulements combinés à aiguilles.

Étant donné que ces accessoires sont fabriqués avec une grande précision, il est recommandé de les remplacer à chaque fois que l'on change les roulements, ou tout au moins de vérifier leur état quand il faut les démonter lors d'une intervention sur l'organe.

La position des écrous autobloquants est assurée grâce à 2 ou 4 éléments de blocage. Ces éléments sont des inserts composés d'un matériau moins dur que l'acier. Ils sont usinés pendant la même opération que celle du filetage intérieur de l'écrou. Ils s'encastrent dans le filetage de l'axe sans pour cela modifier la perpendicularité de la face latérale de l'écrou par rapport à l'axe du filetage. Les inserts sont fixés à l'aide de vis à six pans à tête creuse, centrées sur ces éléments.

Moment de débloquage et charge axiale de rupture

Le moment de débloquage **M_d** qui est indiqué dans les tableaux des dimensions pour chaque type et taille d'écrou est le couple qu'il faut appliquer pour desserrer cet écrou autobloquant préalablement monté avec un moment **M_a** et fixé grâce au serrage des inserts contre l'axe avec un moment de blocage **M_{b1}** des dits éléments (voir indication dans les tableaux).

La charge axiale de rupture **F_{ar}**, (voir tableaux des dimensions), est la charge axiale qui, appliquée à l'écrou, produit la rupture de son filetage quand il est monté sur un axe avec un filetage d'une tolérance de 6G. En fonctionnement, la charge axiale à supporter pour un écrou doit être inférieure à 75 % de la charge axiale de rupture **F_{ar}** définie pour cet écrou.

Précision

Le filetage et la face plane de l'écrou s'appuyant contre le roulement sont usinés dans une même fixation et pour cette raison on obtient une grande précision de perpendicularité: tolérance de 0,005 mm.

Le filetage est métrique selon la norme ISO R/724 avec une tolérance de 5H selon la norme ISO 965/1.

Précautions de montage

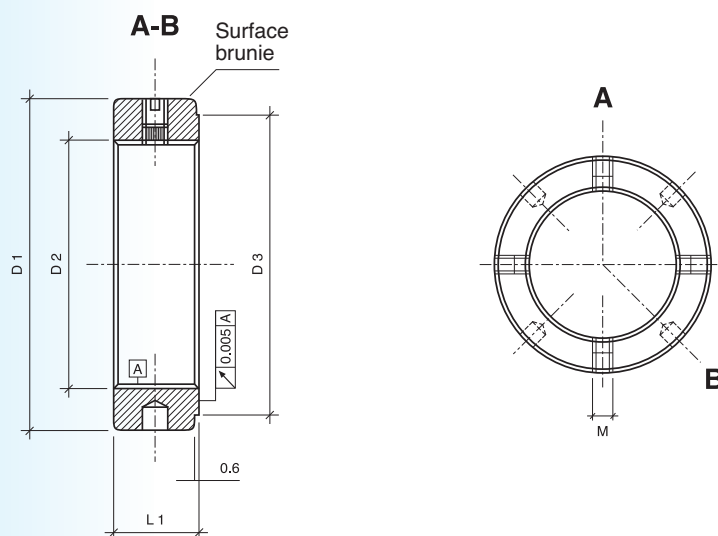
Comme il s'agit d'un élément de haute précision, les écrous ne doivent pas être déballés avant d'être utilisés, afin d'éviter d'éventuels dommages ou une pollution sur le filetage ou sur la face de poussée.

Ils doivent être posés sur la face brunie.

Une fois que l'écrou est serré avec une clé à crochet (DIN 1810A et DIN 1810B), les vis de fixation des éléments de blocage sont serrées avec une clé à six pans de type Allen (dans les séries à 4 inserts, il faut les serrer progressivement en croix).

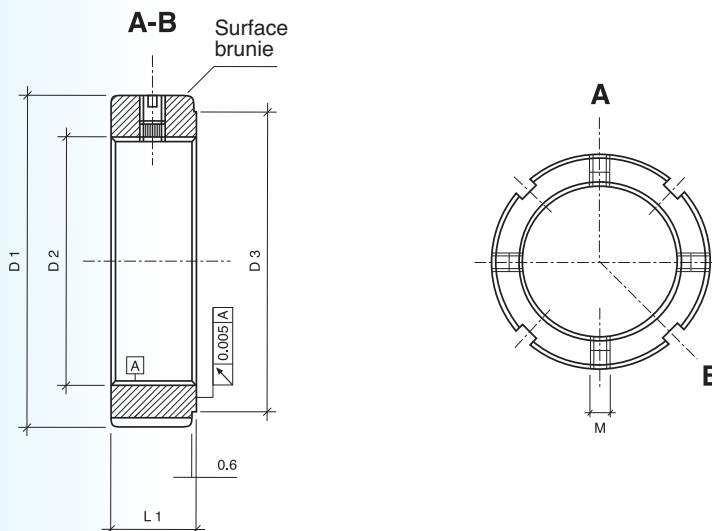
SNR vous propose une gamme de clés spécialement étudiée.

Série avec trous borgnes



Série à créneaux

La gamme des écrous auto-bloquants de précision SNR présente désormais une série complémentaire dont la différence réside dans le système de serrage. Ce dernier se fait par l'intermédiaire de créneaux au lieu de trous borgnes. Les références de ces nouveaux produits apparaissent dans les tableaux ci-après.



Correspondance entre les différentes versions des gammes d'écrous

Série à créneaux	Série avec trous borgnes	Section	Nombre d'inserts	Diamètre de filetage	Matériau	Résistance	Application
B	TB	Étroite	2	De 20 à 100 mm	Acier à haute résistance brunie	1 000 N/mm ²	Utilisation normale
BR	TBR		4				Efforts moyens : exigence maximale de planéité
BP	TBP	Large	2				Efforts élevés
BPR	TBPR		4				Efforts très élevés : exigence maximale de planéité

Ce document donne des informations à titre indicatif. Elles ne peuvent en aucun cas être prises comme garantie contractuelle. Ces informations peuvent être modifiées sans préavis.

Ecrous type BR et TBR

Filetage	Référence		Poids	Dimensions				Vis de fixation	Ecrous		
				D1	L1	D3	M		Far	Ma	Md
D2			kg	mm	mm	mm	mm	N.m	kN	N.m	N.m
M25x1,5	BR 25	TBR 25	0,06	38	12	33	M5	3-4	198	25	85
M30x1,5	BR 30	TBR 30	0,08	45	12	40	M5	3-4	240	32	96
M35x1,5	BR 35	TBR 35	0,11	52	12	47	M5	3-4	263	40	107
M40x1,5	BR 40	TBR 40	0,15	58	14	52	M6	6-8	290	55	127
M45x1,5	BR 45	TBR 45	0,18	65	14	59	M6	6-8	322	65	149
M50x1,5	BR 50	TBR 50	0,20	70	14	64	M6	6-8	351	85	180
M55x2	BR 55	TBR 55	0,25	75	16	68	M8	12-14	378	95	206
M60x2	BR 60	TBR 60	0,27	80	16	73	M8	12-14	405	100	255
M65x2	BR 65	TBR 65	0,28	85	16	78	M8	12-14	431	120	277
M70x2	BR 70	TBR 70	0,38	92	18	85	M8	12-14	468	130	304
M75x2	BR 75	TBR 75	0,42	98	18	90	M8	12-14	497	150	357
M80x2	BR 80	TBR 80	0,49	105	18	95	M8	12-14	527	160	396
M85x2	BR 85	TBR 85	0,52	110	18	100	M8	12-14	558	190	444
M90x2	BR 90	TBR 90	0,75	120	20	110	M8	12-14	603	200	501
M95x2	BR 95	TBR 95	0,78	125	20	115	M8	12-14	637	220	550
M100x2	BR 100	TBR 100	0,82	130	20	120	M8	12-14	688	250	603

Ecrous type BPR et TBPR

Filetage	Référence		Poids	Dimensions				Vis de fixation	Ecrous		
				D1	L1	D3	M		Far	Ma	Md
D2			kg	mm	mm	mm	mm	N.m	kN	N.m	N.m
M20x1/38	BPR 20/1	TBPR 20/1	0,12	38	20	28	M5	3-4	255	18	56
M20x1,5/38	BPR 20/1,5	TBPR 20/1,5	0,12	38	20	28	M5	3-4	225	18	56
M25x1,5/45	BPR 25	TBPR 25	0,17	45	20	33	M6	6-8	405	25	85
M30x1,5/52	BPR 30	TBPR 30	0,24	52	22	40	M6	6-8	491	32	96
M35x1,5/58	BPR 35	TBPR 35	0,28	58	22	47	M6	6-8	560	40	107
M40x1,5/62	BPR 40	TBPR 40	0,29	62	22	52	M8	12-14	585	55	127
M45x1,5/68	BPR 45	TBPR 45	0,37	68	24	59	M8	12-14	641	65	149
M50x1,5/75	BPR 50	TBPR 50	0,46	75	25	64	M8	12-14	706	85	180
M55x2/88	BPR 55	TBPR 55	0,92	88	32	68	M8	12-14	940	95	206
M60x2/98	BPR 60	TBPR 60	1,14	98	32	73	M8	12-14	1 070	100	255
M65x2/105	BPR 65	TBPR 65	1,29	105	32	78	M8	12-14	1 155	120	277
M70x2/110	BPR 70	TBPR 70	1,49	110	35	85	M8	12-14	1 230	130	304
M75x2/125	BPR 75	TBPR 75	2,25	125	38	90	M10	24-26	1 300	150	357
M80x2/140	BPR 80	TBPR 80	2,97	140	38	95	M10	24-26	1 420	160	396
M85x2/150	BPR 85	TBPR 85	3,44	150	38	100	M10	24-26	1 510	190	444
M90x2/155	BPR 90	TBPR 90	3,59	155	38	110	M10	24-26	1 596	200	501
M95x2/160	BPR 95	TBPR 95	3,73	160	38	115	M10	24-26	1 656	220	550
M100x2/160	BPR 100	TBPR 100	3,70	160	40	120	M10	24-26	1 780	250	603

Ecrous type B et TB

Filetage	Référence		Poids	Dimensions				Vis de fixation	Ecrous		
				D1	L1	D3	M		Mbl	Far	Ma
D2			kg	mm	mm	mm	mm	N.m	kN	N.m	N.m
M20x1	B 20/1	TB 20/1	0,04	32	10	28	M5	4-5	140	18	39
M20x1,5	B 20/1,5	TB 20/1,5	0,04	32	10	28	M5	4-5	126	18	39
M25x1,5	B 25	TB 25	0,06	38	12	33	M5	4-5	198	25	56
M30x1,5	B 30	TB 30	0,08	45	12	40	M5	4-5	240	32	63
M35x1,5	B 35	TB 35	0,11	52	12	47	M5	4-5	263	40	72
M40x1,5	B 40	TB 40	0,15	58	14	52	M6	8-10	290	55	97
M45x1,5	B 45	TB 45	0,18	65	14	59	M6	8-10	322	65	115
M50x1,5	B 50	TB 50	0,20	70	14	64	M6	8-10	351	85	132
M55x2	B 55	TB 55	0,25	75	16	68	M8	16-18	378	95	148
M60x2	B 60	TB 60	0,27	80	16	73	M8	16-18	405	100	186
M65x2	B 65	TB 65	0,28	85	16	78	M8	16-18	431	120	196
M70x2	B 70	TB 70	0,38	92	18	85	M8	16-18	468	130	228
M75x2	B 75	TB 75	0,42	98	18	90	M8	16-18	497	150	255
M80x2	B 80	TB 80	0,49	105	18	95	M8	16-18	527	160	291
M85x2	B 85	TB 85	0,52	110	18	100	M8	16-18	558	190	315
M90x2	B 90	TB 90	0,75	120	20	110	M8	16-18	603	200	369
M95x2	B 95	TB 95	0,78	125	20	115	M8	16-18	637	220	391
M100x2	B 100	TB 100	0,82	130	20	120	M8	16-18	688	250	432

Ecrous type BP et TBP

Filetage	Référence		Poids	Dimensions				Vis de fixation	Ecrous		
				D1	L1	D3	M		Mbl	Far	Ma
D2			kg	mm	mm	mm	mm	N.m	kN	N.m	N.m
M20x1/38	BP 20/1	TBP 20/1	0,12	38	20	28	M5	4-5	255	18	39
M20x1,5/38	BP 20/1,5	TBP 20/1,5	0,12	38	20	28	M5	4-5	225	18	39
M25x1,5/45	BP 25	TBP 25	0,17	45	20	33	M6	8-10	405	25	56
M30x1,5/52	BP 30	TBP 30	0,24	52	22	40	M6	8-10	491	32	63
M35x1,5/58	BP 35	TBP 35	0,28	58	22	47	M6	8-10	560	40	72
M40x1,5/62	BP 40	TBP 40	0,29	62	22	52	M8	16-18	585	55	97
M45x1,5/68	BP 45	TBP 45	0,37	68	24	59	M8	16-18	641	65	115
M50x1,5/75	BP 50	TBP 50	0,46	75	25	64	M8	16-18	706	85	132
M55x2/88	BP 55	TBP 55	0,92	88	32	68	M8	16-18	940	95	148
M60x2/98	BP 60	TBP 60	1,14	98	32	73	M8	16-18	1 070	100	186
M65x2/105	BP 65	TBP 65	1,29	105	32	78	M8	16-18	1 155	120	196
M70x2/110	BP 70	TBP 70	1,49	110	35	85	M8	16-18	1 230	130	228
M75x2/125	BP 75	TBP 75	2,25	125	38	90	M10	30-32	1 300	150	255
M80x2/140	BP 80	TBP 80	2,97	140	38	95	M10	30-32	1 420	160	291
M85x2/150	BP 85	TBP 85	3,44	150	38	100	M10	30-32	1 510	190	315
M90x2/155	BP 90	TBP 90	3,59	155	38	110	M10	30-32	1 596	200	369
M95x2/160	BP 95	TBP 95	3,73	160	38	115	M10	30-32	1 656	220	391
M100x2/160	BP 100	TBP 100	3,70	160	40	120	M10	30-32	1 780	250	432

Europe

FRANCE

SNR Paris 40, rue Jean Bleuzen
B.P. 49 Tél. 01 40 93 66 00
92174 Vanves Cedex Fax. 01 40 93 66 10

SNR Logistique 9, avenue Léon Harmel Tél. 01 46 11 66 50
92160 Antony Fax. 01 46 11 66 66

SNR Bordeaux 1, rue du Golf - B.P. 173 Tél. 05 56 34 69 80
33708 Merignac Cedex Fax. 05 56 34 69 81

SNR Lyon Europe* Le Florentin - 71, chemin Tél. 04 78 66 68 00
du Moulin Carron - B.P. 8 Fax. 04 78 66 68 20
69570 Dardilly

SNR Nancy Europe* 3, allée Forêt de la Reine Tél. 03 83 44 64 00
Parc technologique Brabois Fax. 03 83 44 02 31
54500 Vandœuvre

DEUTSCHLAND

SNR WÄLZLAGER GMBH www.snr.de
40472 Düsseldorf Wahlerstraße 6 Tél. (0211) 6 58 06-0
40437 Düsseldorf Fax. (0211) 6 58 88 86
Postfach 33 04 10

33719 Bielefeld Friedrich-Hagemann-Str.66 Tél. (0521) 9 24 00-0
33701 Bielefeld Fax. (0521) 9 24 00 90
Postfach 17 01 45

70597 Stuttgart Tränkestraße 7 Tél. (0711) 9 00 64-0
70574 Stuttgart Fax. (0711) 9 00 64 99
Postfach 70 04 16

UNITED KINGDOM

NADELLA UK www.nadella.uk.com
Coventry Progress close Tél. 24 7629 6900
Leofric Business Park Fax. 24 7629 6991
Binley - Coventry CV3 2TF

ITALIA

SNR Italia
Milano Via Keplero, 5 Tél. (02) 33 55 21
20019 Settimo Fax (02) 33 50 06 56
Milanese (MI)

Bologna Via E.Zago, 2/2 Tél. (051) 36 79 46
40128 Bologna (051) 36 29 78
Fax (051) 36 85 38

ESPAÑA

SNR Rodamientos Hispania
Madrid C/ Llanos de Jerez, 22 Tél. 91 671 89 13
Polígono Industrial Fax. 91 673 65 48
28820 Coslada

BELGIQUE

NADELLA
Bruxelles Langveldpark
Basteleusstraat 2-4-6 unit 9 Tél. 02 523 81 92
1600 Sint-Pieters-Leeuw Fax. 02 522 52 57

*EUROPE (Subsidiaries excepted)
SNR Nancy - Europe : Benelux - Suisse - Autriche
SNR Lyon - Europe : Other Countries Fax. 04 78 66 68 21

Amériques / Americas

USA

SNR Bearings USA www.snrbearings.com
Atlanta 4600 K Highlands Pkwy Tél. (770) 435-2818
Smyrna, G.A. 30082 (800) 232-1717
Fax. (800) 742-5215

AMERICA LATINA

SNR Argentina
Buenos Aires Viamonte 1145 - Piso 11 Tél. (54) 11-4 372-1272
1053 Buenos Aires Fax. (54) 11-4 372-0088

Autres pays / Other countries

SNR Intermondial (Overseas)

Anney 18, rue du Val-Vert Tél. (33) 4 50 65 96 00/01/02
74600 Seynod Fax. (33) 4 50 65 96 15
France

MAROC

SNR Maroc e-mail : snrroulements@snrmaroc.com
Casablanca 17, rue Buzancy Tél. (212) 02 2 241 530
Belvédère Fax. (212) 02 2 241 532
Casablanca 20300 (212) 02 2 241 542



Siège social : Rue des Usines - 74000 Anney - FRANCE

RCS Anney B 325821072 - Code NAF 291H

<http://www.snr.fr>