



SOLUTIONS POUR  
LA MACHINE-OUTIL  
**CHOISISSEZ LA TRANQUILLITÉ,  
OFFREZ-VOUS L'EXCELLENCE JAPONAISE !**

**NTN**® **SNR**®



With You



## Offrez-vous l'expertise d'un leader !

---

Notre équipe d'experts travaille avec les plus grandes références mondiales de la machine-outil. Ils vous accompagneront dans vos développements et tout au long de la vie de votre machine.

Sensibles à vos préoccupations, nos équipes sont spécialisées dans la résolution de l'équation coût / performance pour vous offrir à tout moment le meilleur rapport qualité / prix.

Alliant le savoir-faire japonais en matière de machine-outil à une gamme complète de produits et de services européens, NTN-SNR vous apporte un panel complet de solutions pour vos machines.

## Optez pour le top de la technologie !

---

Nos gammes offrent la plus haute qualité et le design ULTAGE pour une performance et une productivité optimales de vos équipements.

- Haute vitesse & Haute rigidité > Efficience d'usinage
- Haute précision > Haute qualité d'opération
- Haute fiabilité > Réduction des coûts de maintenance
- Respect de l'environnement > Réduction de la consommation d'énergie et de consommables / préservation de l'environnement de travail

# Roulements de broches

## Roulements à billes à contact oblique de précision

**ULTAGE**

### STANDARD HAUTE PRÉCISION

Angles de contact 15, 25 et 30° - Cage polyamide - Ouvert / Etanche

### HAUTE VITESSE HSE/BNS

Angles de contact 15, 20 et 25° - Cage phénolique - Ouvert / Etanche

### HAUTE VITESSE AVEC LUBRIFICATION DIRECTE AIR / HUILE HSEW

Angles de contact 20 et 25° - Cage phénolique

### SUPER HAUTE VITESSE HSF

Angle de contact 25° - Cage phénolique



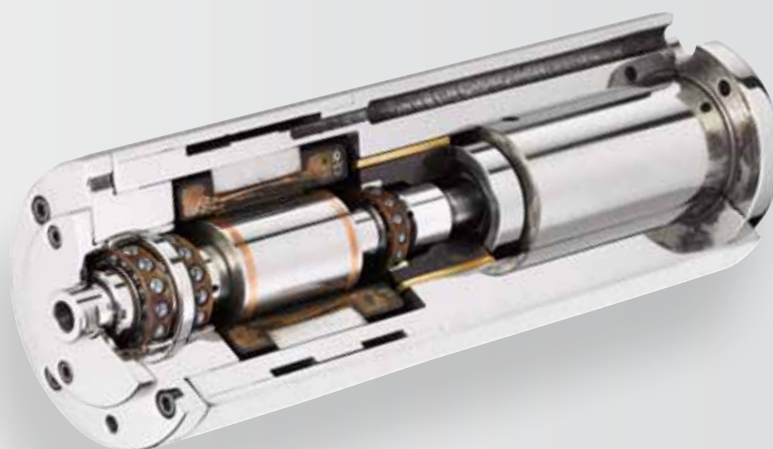
## Butées de précision

### SÉRIES HTA **ULTAGE**

Angles de contact 30 et 40° - Cage polyamide

### SÉRIES 5620/5629

Angle de contact 60° - Cage massive laiton haute résistance



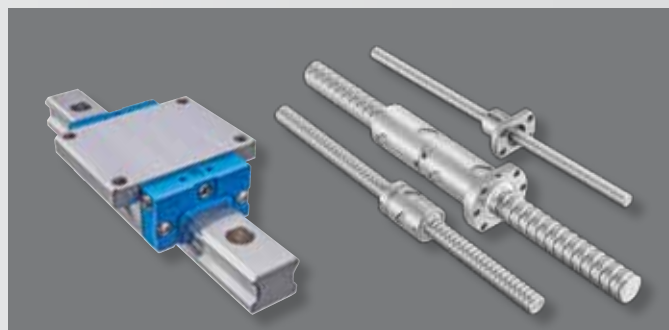
# Gamme linéaire

### VIS À BILLES

Personnalisée - Ecrous selon DIN 69051  
Rectifiée / Roulée

### RAILS PATIN

Selon DIN 645  
Génération II - Technologie avec cage à billes





offre complète et fiable !

### Roulements à double rangée de rouleaux cylindriques de précision

**STANDARD HAUTE PRÉCISION**

Cage massive laiton haute résistance

**HAUTE VITESSE HS**

Cage massive laiton haute résistance

**ULTRA HAUTE VITESSE HSR **ULTAGE****

Cage PEEK



### Roulements à une rangée de rouleaux cylindriques de précision

**STANDARD HAUTE PRÉCISION HS**

Cage massive laiton haute résistance

**HAUTE VITESSE HSR **ULTAGE****

Cage PEEK



## Roulements de support de vis à billes

**BST **ULTAGE****

Angle de contact 60° - Cage polyamide - Ouvert / Etanche

**BSTU **ULTAGE****

Angle de contact 60° - Cage polyamide - Etanche

**PALIER SUPPORT DE VIS À BILLES - BSTK/BSTF**

Palier acier monté avec roulements BST



## Services dédiés

ETUDE D'APPLICATION

FORMATION

SOLUTIONS DE LUBRIFICATION

ASSISTANCE TECHNIQUE





JAPANESE TECHNOLOGY INSIDE\*



\* Technologie japonaise à l'intérieur





# NTN-SNR

## LA FORCE D'UN GROUPE

Expert dans la gestion du cycle de vie du produit, NTN Corporation se caractérise par la proximité et l'engagement de ses équipes. Nous anticipons les projets d'évolution sur vos marchés stratégiques. Nos ingénieurs conçoivent avec vous des solutions spécifiques à votre marché. Nos marques NTN et SNR participent à l'excellence de vos machines et soutiennent ainsi leur promotion.



DOC\_I\_MTORANGE.Fa - Code SAP : 354725 - Non contractual document - NTN-SNR Copyright International 05/2014 Printed in France - Photos : Pedro Studio Photo