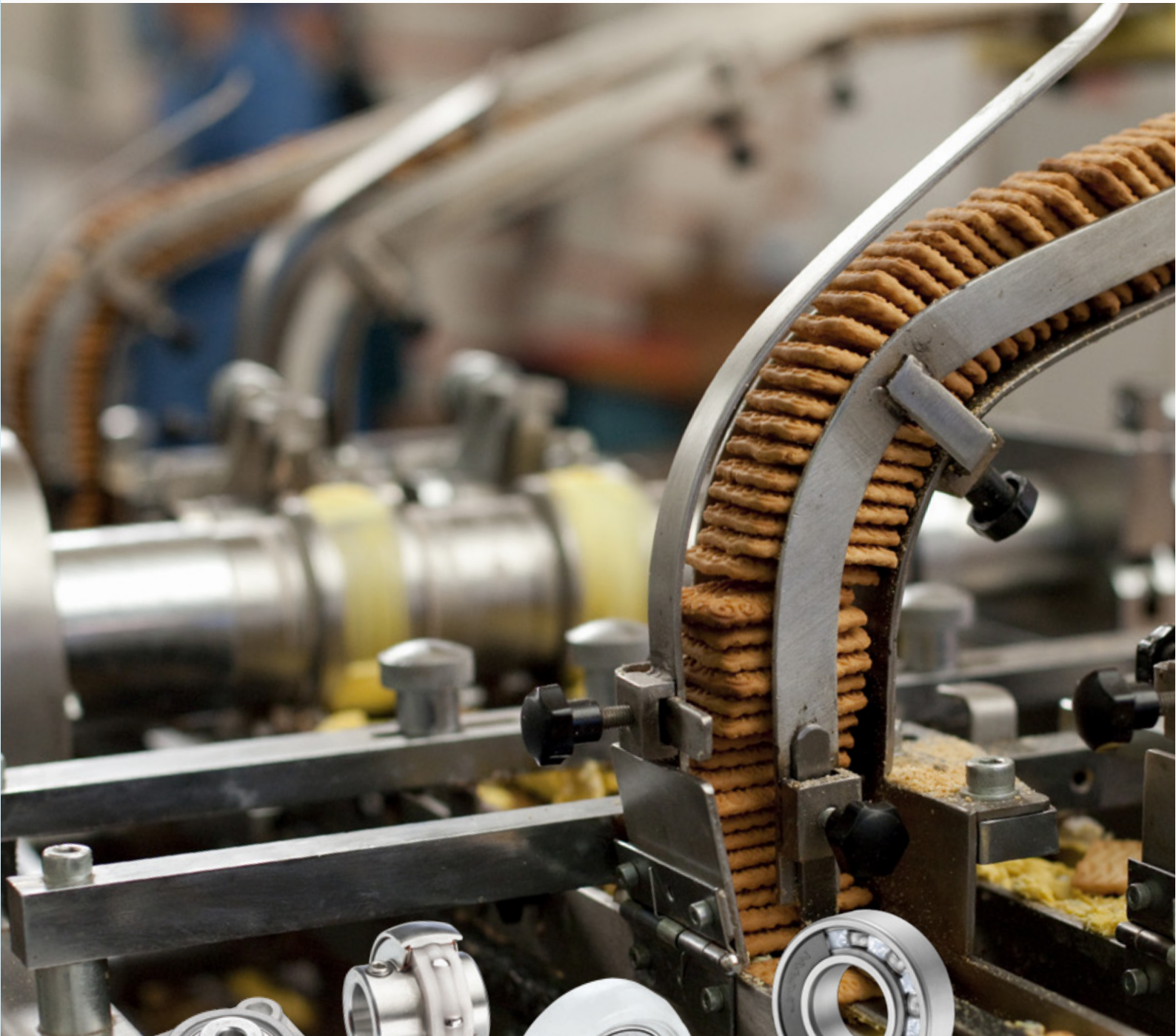




SÉRIE SENTINEL

LUBRIFICAÇÃO SÓLIDA PARA A
INDÚSTRIA DE PROCESSAMENTO
DE ALIMENTOS



SENTINEL
SERIES

A INOVAÇÃO GUIANDO SUA PRODUÇÃO

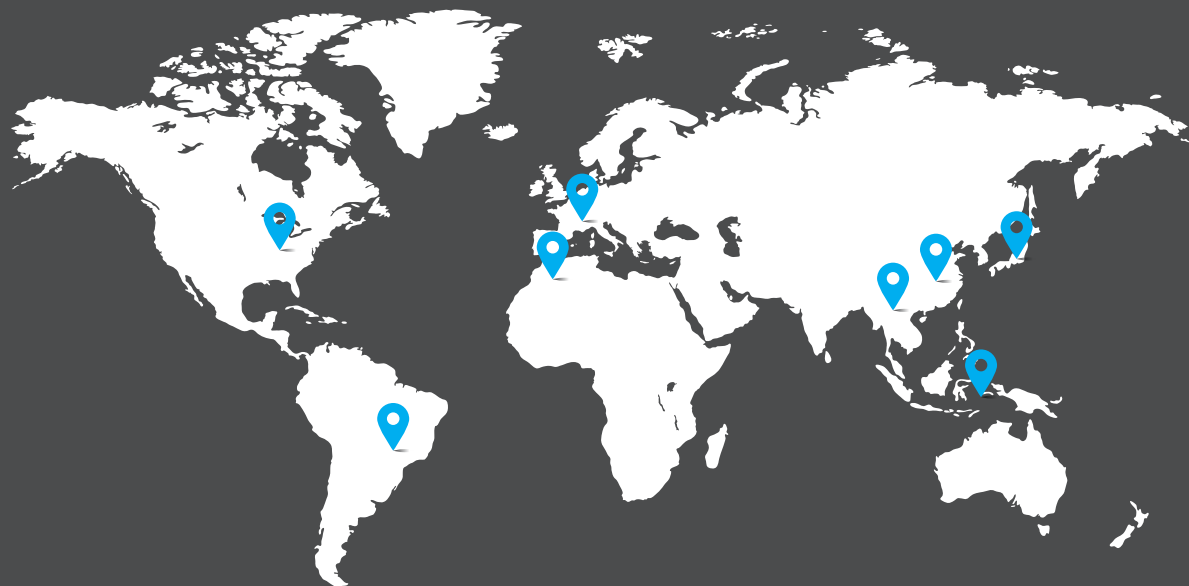
Movimento. Isso é significado de mudança constante. Nossos produtos são analisados e concebidos com o objetivo de obter o benefício máximo. É mais do que um conceito. É a nossa própria essência de compromisso com a qualidade premium, ou seja, projetar e inovar para entregar as soluções perfeitas para as necessidades de nossos clientes.

Somos milhares em todo o mundo planejando e desenvolvendo soluções para elevar o nível de desempenho de sua produção. Nossas marcas líderes mundiais (NTN, BCA, BOWER e SNR) são comercializadas em todo o mundo e oferecem as soluções mais adequadas para trabalharmos juntos e construirmos uma sociedade mais ecologicamente correta. Siga nossa liderança e use a interação, antecipação e adaptação como chaves para orientar e moldar o futuro dos mercados de manufatura, automotivo e de aviação.

€ 5,4 BILHÕES
de faturamento*

24.199
funcionários*

O serviço local de um parceiro internacional



118

Escritórios
comerciais

73

Fábricas

15

Centros
P&D

* a partir de março de 2020



SUAS RESTRIÇÕES

NORMAS DE HIGIENE:

Lavagem de alta pressão: desaparecimento progressivo de graxa nos rolamentos

Vazamentos de graxa: risco de contaminar o produto e depósitos no chão causando riscos à segurança

MANUTENÇÃO:

Tempo de inatividade da produção para intervenção: relubrificação ou mudança de mancal/rolamentos

PADRÕES AMBIENTAIS:

Levando em consideração o impacto na produção: ISO 14001 conformidade, respeitando o plano de ação de RSC, etc.



RESTRIÇÕES ORÇAMENTÁRIAS

Consumo excessivo de graxa

Aumento no orçamento de compra de rolamento

Altos custos de manutenção

Redução da produtividade devido às paradas operacionais



NOSSA SOLUÇÃO

QUALIDADE SUPERIOR E SEGURANÇA OTIMIZADA PARA O MERCADO DE PROCESSAMENTO DE ALIMENTOS

① Lubrificantes sólidos de grau alimentar NTN (aprovados pelo NSF H1)

- Resistência dos rolamentos à lavagem de alta pressão
- Solução contra vazamentos de graxa na linha de produção e no chão

② aço 100% inoxidável

- Resistência à corrosão
- Rolamentos e mancais auto-alinháveis sem qualquer revestimento: sem spalling que possa contaminar a produção

③ Vedação inserida

- Combinação de vedação de silicone e blindagem para criar uma segunda proteção contra a água e qualquer contaminação

④ Tampas de proteção opcionais

- Barreira contra contaminantes e mofo
- Segurança para o pessoal de fabricação e manutenção

⑤ Vedações de nitrilo reforçados para evitar qualquer infiltração

- Excelente resistência à poluição ao ar livre

⑥ Rolamentos sem sistema de relubrificação, pois os rolamentos insertos são lubrificados para toda a vida com Solid Grease

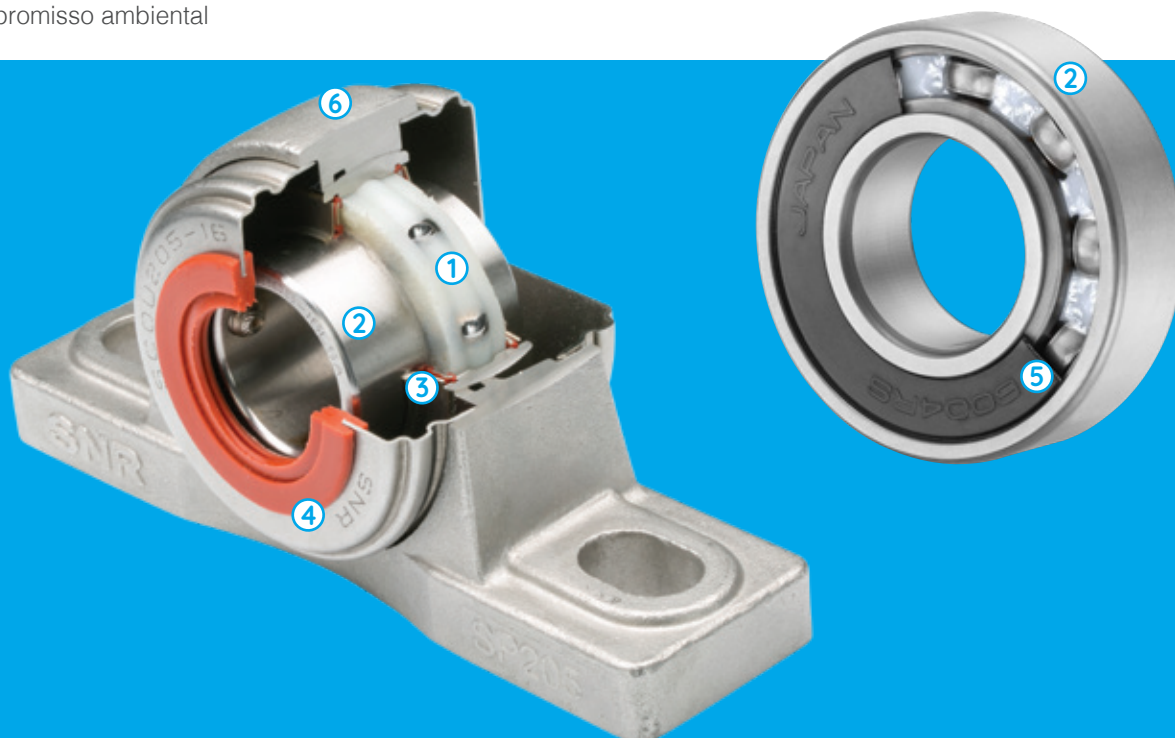
- Sem intervenção de manutenção
- Compromisso ambiental



SENTINEL
SERIES

SUCESSO COMERCIAL

na América desde 2016.
Vencedor do prêmio de design de produto consecutivamente em 2018 e 2019.



SUAS VANTAGENS



SEGURANÇA

Eliminação total de vazamentos de graxa nos mancais auto-alinháveis com rolamento inserto

- Uma promessa de seriedade na frente dos clientes durante as visitas de workshop
- Lubrificante sólido resistente à lavagem de alta pressão
- Certificação NSF categoria H1 garantindo a segurança do produto

PRODUTIVIDADE

Um investimento rentável (TCO*)

- Aumento da vida útil do rolamento
- Intervenções de manutenção significativamente reduzidas: menor tempo de inatividade da produção
- Equipes de manutenção atribuídas a outras tarefas

RESPONSABILIDADE ECOLÓGICA

Uma verdadeira abordagem ambiental

- Redução do consumo de graxa e rolamento na oficina
- Impacto ambiental positivo

* TCO (Custo Total de Propriedade)





LUBRIFICAÇÃO SÓLIDA

Matriz de polímeros porosos, nossa lubrificação sólida contém de **3 à 4 vezes mais óleo do que qualquer graxa padrão.**

Este lubrificante sólido não pode sair do rolamento e garante a limpeza do seu ambiente. Adaptável a todos os tipos de rolamento, esta matriz é preenchida também:

100% do volume livre, conhecido como “Full Pack”

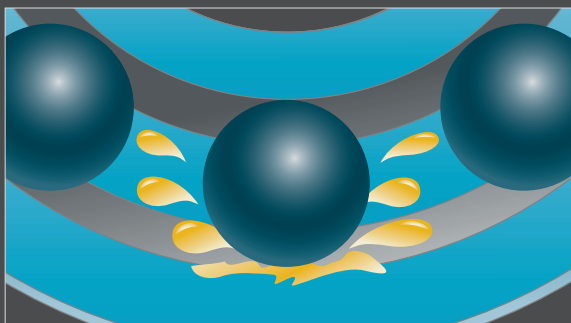
Exemplo: SNR SUCFG1 LUBSOLID® rolamentos insertos de aço inoxidável de esferas

Por pontos entre elementos rolantes conhecido como “Spot Pack”

Exemplo: Rolamentos de esferas de aço inoxidável NTN SSN/LP09 “Solid Grease”

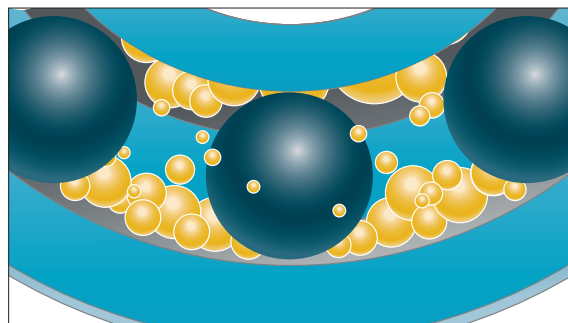
Essa confiabilidade da lubrificação permite estender a vida útil de um rolamento até o fim sem nunca ter que relubrificá-lo, ao mesmo tempo em que melhora significativamente seu orçamento e seu impacto ambiental.

Operação com graxa padrão



Devido ao estresse mecânico e térmico, a graxa é laminada e expulsa da superfície de contato entre o alojamento e a pista. Essa perda exige relubrificação frequente (caso dos mancais auto-alinháveis com rolamento inserto).

Operação com lubrificação sólida



A lubrificação sólida não pode ser ejetada, ela fornece óleo constantemente para o núcleo do rolamento. Isso permite eliminar todo o tempo de inatividade e relubrificação (caso dos mancais auto-alinháveis com rolamento inserto).

CONTEÚDO

ROLAMENTOS DE ESFERA DE AÇO INOXIDÁVEL NTN “SOLID GREASE”

REFERÊNCIAS DE GAMA _____ 9

TESTE DE DESEMPENHO DE PENETRAÇÃO DE ÁGUA SSN “Solid Grease” 11

ROLAMENTOS INSERTOS DE AÇO INOXIDÁVEL SNR LUBSOLID®

REFERÊNCIAS DE GAMA _____ 12

MANCAIS AUTO-ALINHÁVEIS DE AÇO INOXIDÁVEL SNR

REFERÊNCIAS DE GAMA _____ 14

DE BASE 16

DE BASE CURTA 16

FLANGE COM 2 FUROS 18

FLANGE COM 3 FUROS 18

FLANGE COM 4 FUROS 20

CORREDIÇÃO-TENSOR 20

CASO DE SUCESSO 22

MANCAIS AUTO-ALINHÁVEIS TERMOPLÁSTICOS SNR

REFERÊNCIAS DE GAMA _____ 24

DE BASE 26

DE APOIO COM FUROS CEGOS 26

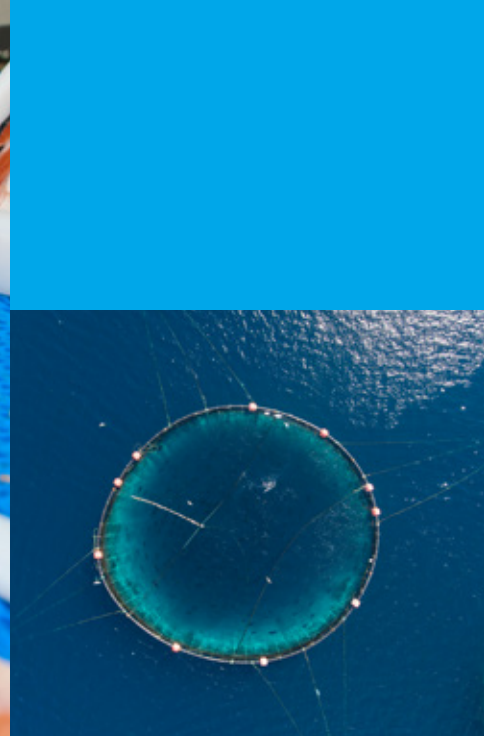
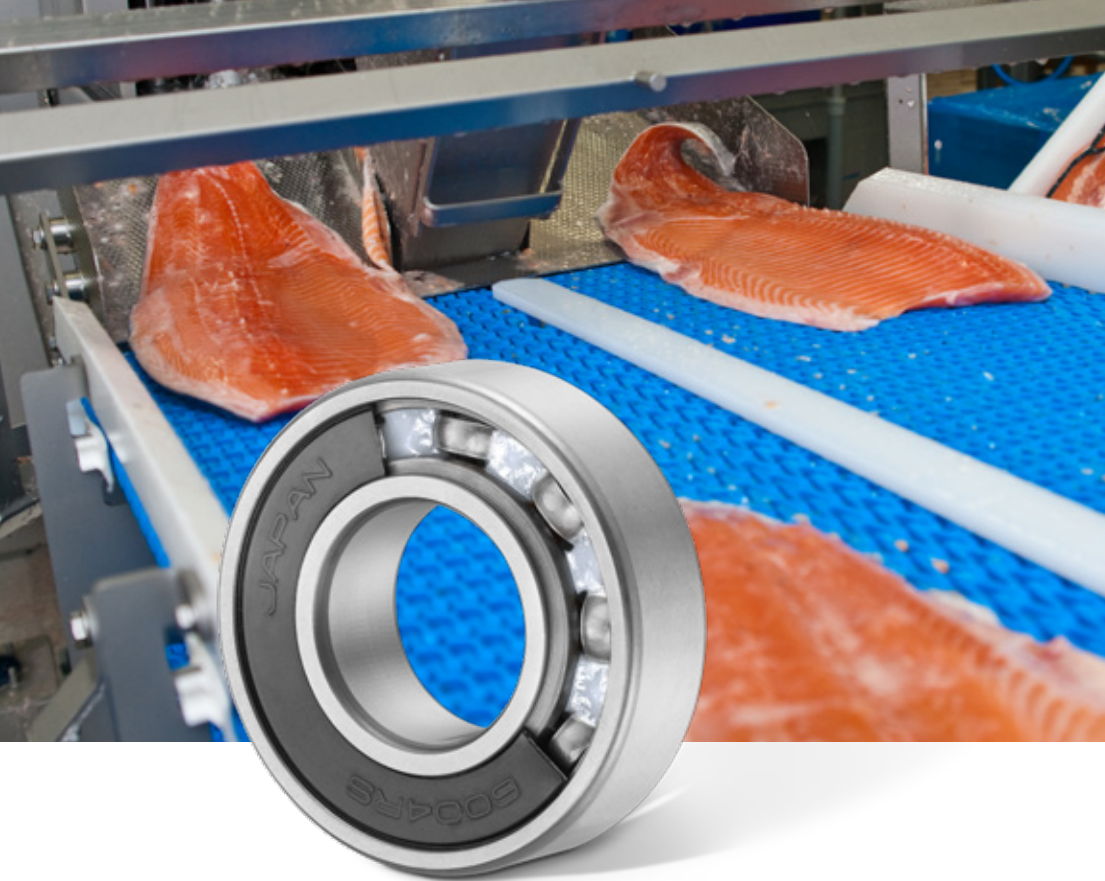
FLANGE COM 2 FUROS 28

FLANGE COM 3 FUROS 28

FLANGE COM 4 FUROS 30

CAPACIDADE DE CARGA DOS MANCAIS
AUTO-ALINHÁVEIS TERMOPLÁSTICO 30

CASO DE SUCESSO 32



ROLAMENTOS DE ESFERAS DE AÇO INOXIDÁVEL NTN “SOLID GREASE”

Proteção / Velocidade de rotação

CARACTERÍSTICAS TÉCNICAS

- Aço inoxidável 440C de alta qualidade
- Vedações de elastômero reforçadas (LL)
- Lubrificação “Solid Grease” NSF categoria H1 e aprovado na FDA (US Food and Drug Administration)
- Rolamento dispensa relubrificação
- Disponível para as séries 6000 e 6200 (diâmetros do eixo de 10 a 40 mm)

BENEFÍCIOS

- Alta velocidade de rotação graças à aplicação em “Spot Pack”
- Muito boa resistência à corrosão
- Excelente resistência à poluição externa
- Mantém a cadeia de produção limpa

BÔNUS AMBIENTAL

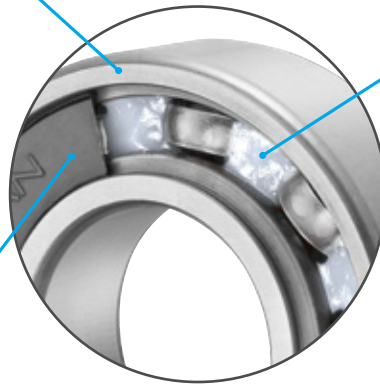
Economia significativa no número de rolamentos consumidos e, portanto, também menos intervenções de manutenção.



QUALIDADE DO AÇO E VEDAÇÃO

Aço inoxidável 440C

- Resistência à corrosão
- Gaiola de aço inoxidável 304C



Solid Grease "Spot Pack"

Vantagens da lubrificação sólida, mantendo alta velocidade de rotação

Vedação de nitrilo

- Proteção para o rolamento
- Armadura reforçada
- Resistência ao desgaste

SSN 004 LL /LP09

MATERIAL

Rolamento de esferas de aço inoxidável

TIPO DE SÉRIE

Rolamento rígido de esferas Série 6000
Exemplo: 004 = 6004

VEDAÇÃO

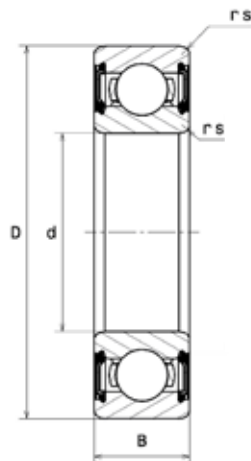
Vedação dupla

LUBRIFICANTE

Lubrificante sólido categoria H1 de grau alimentar

NTN “SOLID GREASE” ROLAMENTOS DE ESFERAS DE AÇO INOXIDÁVEL

Proteção/velocidade de rotação



Dados técnicos

Referência	Dimensões (mm)				Capacidade básica de carga (kN)		Velocidade (rpm) Velocidade mecânica limite	Massa (kg)	Referência básica
	d	D	B	rs	Cr	Co			
SSN000LL/LP09	10	26	8	0.3	3.5	1.96	10000	0.02	S6000
SSN001LL/LP09	12	28	8	0.3	3.95	2.39	8300	0.02	S6001
SSN002LL/LP09	15	32	9	0.3	4.3	2.86	6600	0.03	S6002
SSN003LL/LP09	17	35	10	0.3	4.6	3.25	5800	0.07	S6003
SSN004LL/LP09	20	42	12	0.6	7.2	5.05	5000	0.07	S6004
SSN005LL/LP09	25	47	12	0.6	7.75	5.85	4000	0.08	S6005
SSN006LL/LP09	30	55	13	1	10.2	8.25	3300	0.12	S6006
SSN007LL/LP09	35	62	14	1	12.3	10.3	2800	0.16	S6007
SSN008LL/LP09	40	68	15	1	12.9	11.5	2500	0.19	S6008
SSN200LL/LP09	10	30	9	0.6	3.95	2.39	10000	0.03	S6200
SSN201LL/LP09	12	32	10	0.6	5.25	3.05	8300	0.04	S6201
SSN202LL/LP09	15	35	11	0.6	5.85	3.75	6600	0.05	S6202
SSN203LL/LP09	17	40	12	0.6	7.35	4.8	5800	0.12	S6203
SSN204LL/LP09	20	47	14	1	9.9	6.65	5000	0.11	S6204
SSN205LL/LP09	25	52	15	1	10.8	7.85	4000	0.13	S6205
SSN206LL/LP09	30	62	16	1	15	11.3	3300	0.20	S6206
SSN207LL/LP09	35	72	17	1.1	19.8	15.4	2800	0.29	S6207
SSN208LL/LP09	40	80	18	1.1	22.4	17.8	2500	0.37	S6208

CARACTERÍSTICAS DO LUBRIFICANTE DE GRAU ALIMENTAR: NTN “SOLID GREASE”

Temperatura de operação (°C) De -10°C a +80°C contínua (pico de 100°C)

Aprovação NSF / Categoria H1 número do registro 158287



TESTE DE DESEMPENHO DE PENETRAÇÃO DE ÁGUA “SOLID GREASE” SSN

CONDIÇÕES DE TESTES:

Princípio:
figura 1

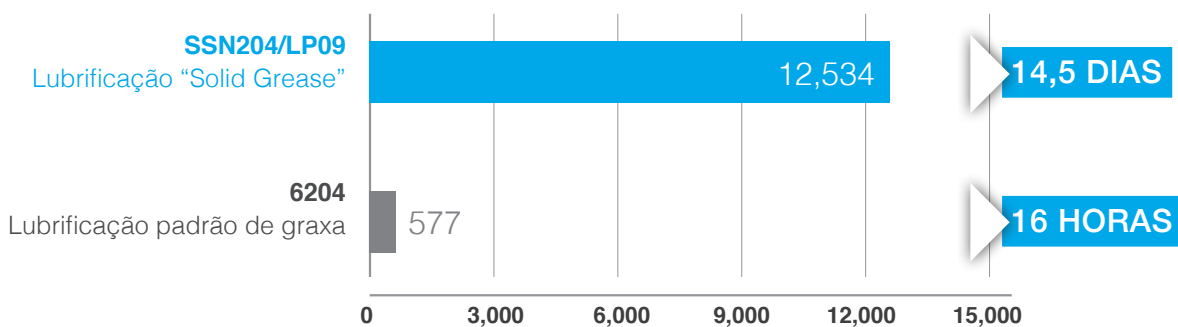
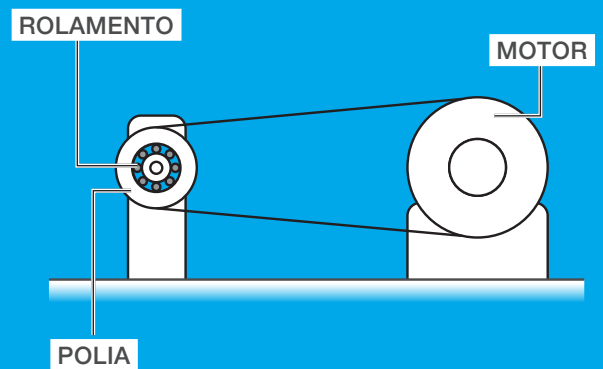
Ref. Rolamentos comparados:
6204 (graxa padrão) vs SSN204 (lubrificante sólido)

Carga de rolamento:
785 N (tensão da correia)

Velocidade de rotação:
1 ciclo = de 0 a 10.000 rpm (100 seg) a 0

Ciclo de injeção de água:
Em média, a cada 200 ciclos, a água é injetada com uma seringa (10 cc) dentro do mancal por 10 ciclos consecutivos ”

Figura 1



Vida útil do rolamento - Número de ciclos



ROLAMENTOS INSERTOS DE AÇO INOXIDÁVEL SNR LUBSOLID®

Segurança/Eficiência

CARACTERÍSTICAS TÉCNICAS

- Rolamento inserto totalmente preenchido com lubrificante sólido LUBSOLID®
- Todos os componentes metálicos feitos de aço inoxidável de alta qualidade
- Vedação reforçada contra umidade e contaminação
- Vedação de grau alimentar com defletor adicional
- Esfera anti-rotação no anel externo (maior segurança, especialmente em combinação com mancais termoplásticos)
- Lubrificação em conformidade com os requisitos sanitários da categoria de código NSF: H1

BENEFÍCIOS

- Limpeza da linha de produção, sem vazamento de graxa
- Eliminação de relubrificação e manutenção
- Sem mais dificuldades de acessibilidade para manutenção
- Vida útil do rolamento inserto significativamente aumentada
- LUBSOLID® resiste a lavagem de alta pressão
- Redução do número de paradas de máquinas
- Redução das intervenções de manutenção
- Redução do impacto ambiental

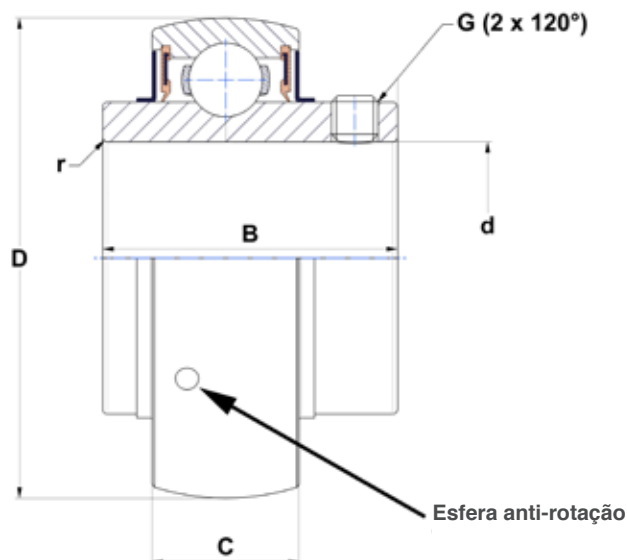
BÔNUS AMBIENTAL

- Maior vida útil do rolamento
 - Ganhos / orçamento de compra
- Eliminação do reengraxe de mancais e rolamentos
 - Ganhos / planos de lubrificação
 - Ganhos / consumo de graxa



ROLAMENTOS INSERTOS DE AÇO INOXIDÁVEL

Série SUC FG1 LUBSOLID®



SUC 204 FG1

INSERTO

SUC: rolamento inserto de aço inoxidável, fixação no eixo com parafusos

DIMENSIONAL

De 204 a 210

LUBRIFICANTE

FG1: Lubsolid®
lubrificação sólida
categoria H1 certificada

Dados técnicos

Referência	Dimensões (mm)						Torque de aperto do parafuso (Nm)	Capacidade básica de carga (kN)		Velocidade (rpm) Velocidade mecânica limite				Massa (kg)
	d	D	B	C	r	G		Cr	Co	j7	h7	h8	h9	
SUC204FG1	20	47	31	17	0,5	M6x1	3.9	10.1	6.8	3800	3400	1200	0.16	
SUC205FG1	25	52	34.1	17	0,5	M6x1	3.9	11	8	3300	3000	1000	0.2	
SUC206FG1	30	62	38.1	19	0,5	M6x1	3.9	15.3	11.5	2800	2400	850	0.32	
SUC207FG1	35	72	42.9	20	1	M8x1	8.3	20.1	15.6	2400	2000	750	0.47	
SUC208FG1	40	80	49.2	21	1	M8x1	8.3	22.8	18.2	2200	1900	670	0.63	
SUC209FG1	45	85	49.2	22	1	M8x1	8.3	25.7	20.8	2000	1700	600	0.69	
SUC210FG1	50	90	51.6	24	1	M10x1.25	18.7	27.5	23.7	1900	1600	560	0.77	

CARACTERÍSTICAS DO LUBRIFICANTE DE GRAU ALIMENTAR: LUBSOLID®

Temperatura de operação (°C) De -10°C a +80°C contínua (pico de 100°C)

Aprovação NSF / Categoria H1 número do registro 154154



MANCAIS AUTO-ALINHÁVEIS DE AÇO INOXIDÁVEL SNR

A solução ideal contra umidade

ALOJAMENTO:

CARACTERÍSTICAS TÉCNICAS

- Aço inoxidável 100% resistente à corrosão: nunca vai soltar partículas e contaminar o produto final
- Sem dispositivo de relubrificação
- Projetado para aguentar limpeza pesada e ambientes corrosivos
- Tampas adicionais de aço inoxidável com vedação de lábio duplo

BENEFÍCIOS

- Proteção contra corrosão
- Ótima resistência à lavagem direta, mesmo em alta pressão
- Excelente estabilidade de montagem e alta resistência ao impacto
- Superfície sem lacunas do mancal, evitando depósitos de material
- As tampas do mancal fornecem proteção adicional durante a lavagem de alta pressão com muita água

BÔNUS AMBIENTAL

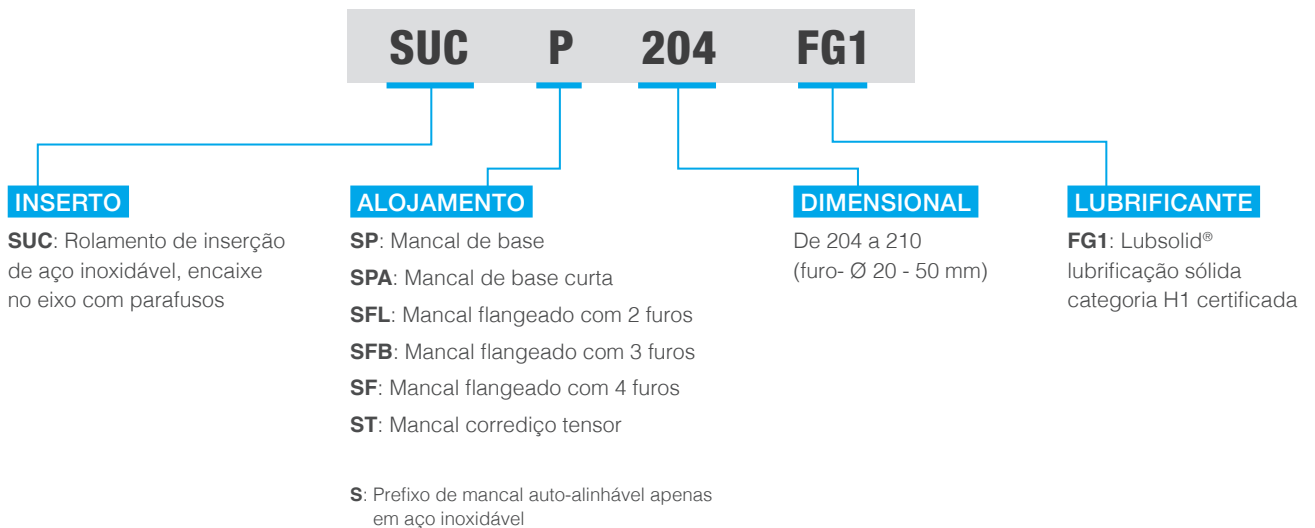
Mancal auto-alinhável de componente único feita de aço inoxidável 100% reciclável



DESIGNS DISPONÍVEIS

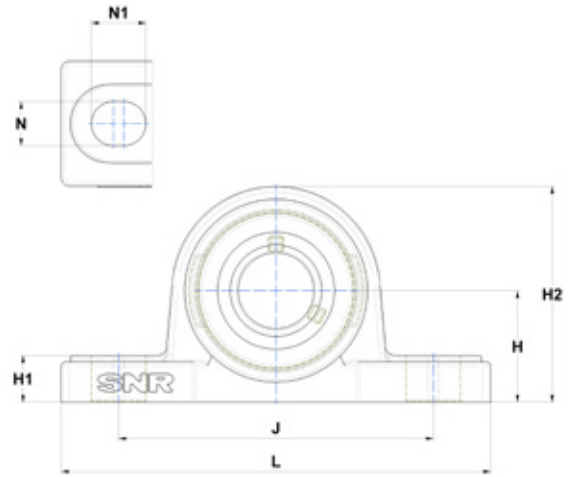


As tampas de proteção devem ser encomendadas separadamente.
Todos os mancais são ranhurados para acomodar as tampas protetoras.



MANCAIS DE BASE DE AÇO INOXIDÁVEL

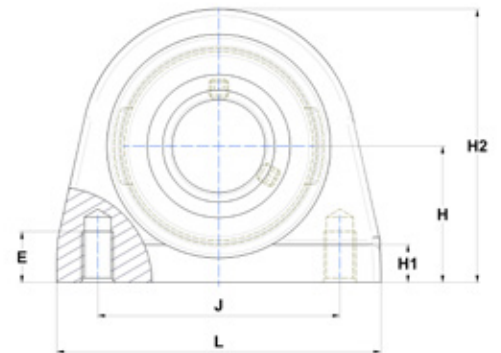
Série SUCP2..FG1 “LUBSOLID®”



Diâmetro do eixo d (mm)	Referência	Massa (kg)	Dimensões (mm)										
			L	J	H	H1	H2	A	A1	N	N1	S	B
20	SUCP204FG1	0.8	126	95	33.3	15	65	38	21	13	19	12.7	31
25	SUCP205FG1	0.9	140	105	36.5	16	70	38	23.5	13	19	14.3	34.1
30	SUCP206FG1	1.5	165	121	42.9	18	83	48	24	17	21	15.9	38.1
35	SUCP207FG1	1.8	167	127	47.6	19	94	48	27	17	21	17.5	42.9
40	SUCP208FG1	2.3	184	136	49.2	19	100	54	27	17	23	19	49.2
45	SUCP209FG1	2.6	190	146	54	20	109	54	28	17	23	19	49.2
50	SUCP210FG1	3.2	206	159	57.2	22	114	60	30	20	25	19	51.6

MANCAL DE BASE CURTA EM AÇO INOXIDÁVEL

Série SUCPA2..FG1 “LUBSOLID®”

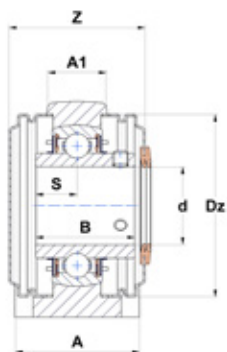


Diâmetro do eixo d (mm)	Referência	Massa (kg)	Dimensões (mm)									
			L	J	H	H1	H2	E	A	A1	S	B
20	SUCPA204FG1	0.6	73	50.8	33.3	11	65	13	38	23	12.7	31
25	SUCPA205FG1	0.7	76	50.8	36.5	12	71	13	38	24	14.3	34.1
30	SUCPA206FG1	1.2	102	76.2	42.9	12	86	16	38	24	15.9	38.1
35	SUCPA207FG1	1.7	108	82.6	47.6	12	95	19	48	25	17.5	42.9
40	SUCPA208FG1	1.8	117	89	49.2	13	100	19	48	28	19	49.2
45	SUCPA209FG1	2.1	127	95.3	54	13	108	19	51	28	19	49.2
50	SUCPA210FG1	2.5	140	101.6	57.2	13	117	19	51	29	19	51.6

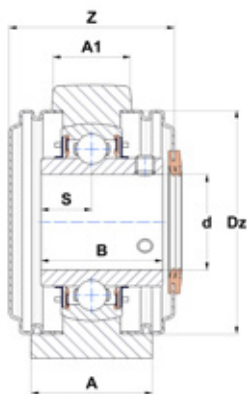
Os desenhos do produto são mostrados com tampas protetoras, mas estes são vendidos separadamente, dependendo das necessidades do cliente.



SENTINEL
SERIES



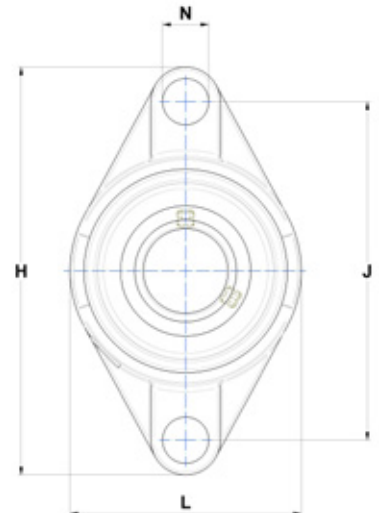
	Alojamento	Parafuso	Torque de aperto máximo [N-m]	Rolamento inserto	Tampas protetoras			
					Aberto	Fechado	Z	Dz
	SP204N	M10	30.0	SUC204FG1	SCO204-20	SCC204	44.6	54
	SP205N	M10	30.0	SUC205FG1	SCO205-25	SCC205	46.8	60
	SP206N	M14	85.0	SUC206FG1	SCO206-30	SCC206	51.8	70
	SP207N	M14	85.0	SUC207FG1	SCO207-35	SCC207	57.4	80
	SP208N	M14	85.0	SUC208FG1	SCO208-40	SCC208	67.8	88
	SP209N	M14	85.0	SUC209FG1	SCO209-45	SCC209	68.3	95
	SP210N	M16	132.5	SUC210FG1	SCO210-50	SCC210	74.6	100



	Alojamento	Parafuso	Torque de aperto máximo [N-m]	Rolamento inserto	Tampas protetoras			
					Aberto	Fechado	Z	Dz
	SPA204N	M8	15.0	SUC204FG1	SCO204-20	SCC204	45.6	54
	SPA205N	M10	30.0	SUC205FG1	SCO205-25	SCC205	46.3	60
	SPA206N	M10	30.0	SUC206FG1	SCO206-30	SCC206	51.8	70
	SPA207N	M10	30.0	SUC207FG1	SCO207-35	SCC207	57.4	80
	SPA208N	M12	53.0	SUC208FG1	SCO208-40	SCC208	67.8	88
	SPA209N	M12	53.0	SUC209FG1	SCO209-45	SCC209	67.8	95
	SPA210N	M16	132.5	SUC210FG1	SCO210-50	SCC210	74.6	100

MANCAIS DE AÇO INOXIDÁVEL FLANGEADOS COM 2 FUROS

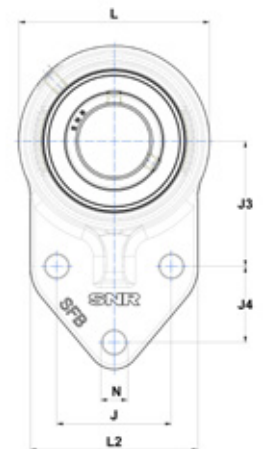
Série SUCFL2..FG1 “LUBSOLID®”



Diâmetro do eixo d (mm)	Referência	Massa (kg)	Dimensões (mm)									
			H	L	J	A	A1	A2	e	N	S	B
20	SUCFL204FG1	0.4	112	58.5	90	25.5	12	33.3	15	12	12.7	31
25	SUCFL205FG1	0.6	125	68	99	27	13	35.8	16	13.5	14.3	34.1
30	SUCFL206FG1	0.8	141	80	117	31	13	40.2	18	13.5	15.9	38.1
35	SUCFL207FG1	1.1	156	90	130	33	15	44.4	19	16	17.5	42.9
40	SUCFL208FG1	1.4	172	100	144	36	15	51.2	21	16	19	49.2
45	SUCFL209FG1	1.7	180	108	148	38	15	52.2	22	17.5	19	49.2
50	SUCFL210FG1	1.9	190	115	157	39	16	54.6	22	17.5	19	51.6

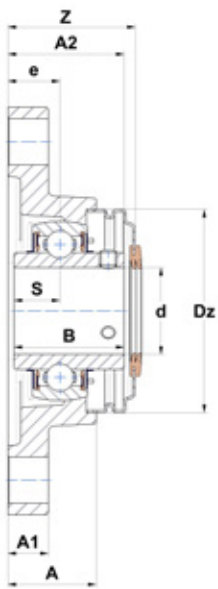
MANCAIS DE AÇO INOXIDÁVEL FLANGEADOS COM 3 FUROS

Série SUCFB2..FG1 “LUBSOLID®”

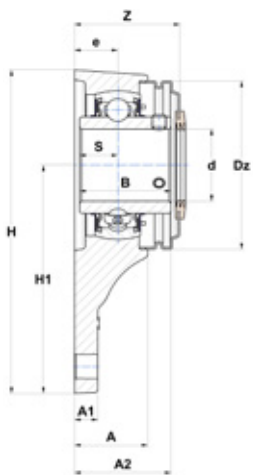


Diâmetro do eixo d (mm)	Referência	Massa (kg)	Dimensões (mm)									
			H	H1	L	L2	J	J3	J4	A	A1	A2
20	SUCFB204FG1	0.5	106.4	76.2	60.5	60.2	38.1	42.9	22.4	25.5	7.9	33
25	SUCFB205FG1	0.6	119	85.5	67	63.5	41.4	46	28.7	27	9.7	36
30	SUCFB206FG1	0.9	135	95.3	79.5	70	47.8	52.3	31.8	30.5	9.7	40.2
35	SUCFB207FG1	1.4	152.2	107.2	90	83	50.8	60.5	31.8	33	12.7	44.4
40	SUCFB208FG1	1.7	164	114	100	78	50	60.3	41.3	36	12.7	51.2

Os desenhos do produto são mostrados com tampas protetoras, mas estes são vendidos separadamente, dependendo das necessidades do cliente.



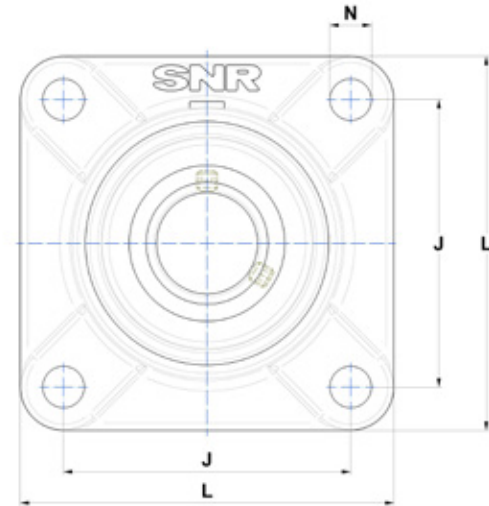
	Alojamento	Parafuso	Torque de aperto máximo [N-m]	Rolamento inserto	Tampas protetoras			
					Aberto	Fechado	Z	Dz
	SFL204N	M10	30.0	SUC204FG1	SCO204-20	SCC204	36.6	54
	SFL205N	M12	53.0	SUC205FG1	SCO205-25	SCC205	38.9	60
	SFL206N	M12	53.0	SUC206FG1	SCO206-30	SCC206	43.9	70
	SFL207N	M14	85,0	SUC207FG1	SCO207-35	SCC207	47.7	80
	SFL208N	M14	85,0	SUC208FG1	SCO208-40	SCC208	54.4	88
	SFL209N	M16	132.5	SUC209FG1	SCO209-45	SCC209	55.9	95
	SFL210N	M16	132.5	SUC210FG1	SCO210-50	SCC210	59.3	100



	e	N	S	B	Alojamento	Tamanho dos parafusos de fixação	Torque de aperto máximo (Nm)	Rolamento inserto	Tampas protetoras			
									Aberto	Fechado	Z	Dz
	15	10	12.7	31	SFB204N	M8	15.0	SUC204FG1	SCO204-20	SCC204	36.9	54
	16	10	14.3	34.1	SFB205N	M8	15.0	SUC205FG1	SCO205-25	SCC205	39.1	60
	18	10	15.9	38.1	SFB206N	M8	15.0	SUC206FG1	SCO206-30	SCC206	43.9	70
	19	13.5	17.5	42.9	SFB207N	M12	53,0	SUC207FG1	SCO207-35	SCC207	47.7	80
	21	13.5	19	49.2	SFB208N	M12	53,0	SUC208FG1	SCO208-40	SCC208	55.4	88

MANCAIS DE AÇO INOXIDÁVEL FLANGEADOS COM 4 FUROS

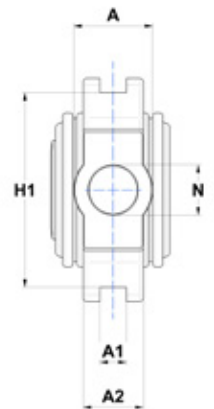
Série SUCF2..FG1 “LUBSOLID®”



Diâmetro do eixo d (mm)	Referência	Massa (kg)	Dimensões (mm)									Alojamento
			L	J	A	A1	A2	e	N	S	B	
20	SUCF204FG1	0.6	86	64	25.5	12	33.3	15	12	12.7	31	SF204N
25	SUCF205FG1	0.8	95	70	27	14	35.8	16	12	14.3	34.1	SF205N
30	SUCF206FG1	1.1	108	83	30.5	14	40.2	18	12	15.9	38.1	SF206N
35	SUCF207FG1	1.4	116	92	33.5	14.5	44.4	19	14	17.5	42.9	SF207N
40	SUCF208FG1	1.9	130	102	36	14.5	51.2	21	16	19	49.2	SF208N
45	SUCF209FG1	2.2	137	105	38	15.5	52.2	22	16	19	49.2	SF209N
50	SUCF210FG1	2.5	143	111	40	15	54.6	22	16	19	51.6	SF210N

MANCAIS DE AÇO INOXIDÁVEL CORREDIÇO-TENSOR

Série SUCT2..FG1 “LUBSOLID®”

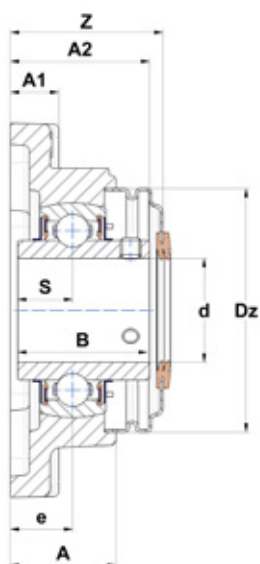


Diâmetro do eixo d (mm)	Referência	Massa (kg)	Dimensões (mm)											
			L	L1	L2	L3	A	A1	A2	H	H1	H2	N	
20	SUCT204FG1	0.7	94	61	10	51	32	12	21	89	76	51	19	
25	SUCT205FG1	0.9	95	60.5	8	51	32	12	24	89	76	51	19	
30	SUCT206FG1	1.3	113	70	10	57	37	12	28	102	89	56	22	
35	SUCT207FG1	1.7	129	78	13	64	37	12	30	102	89	64	22	
40	SUCT208FG1	2.4	144	88	16	83	49	16	33	114	102	83	29	
45	SUCT209FG1	2.5	144	87	16	83	49	16	35	117	102	83	29	
50	SUCT210FG1	2.7	149	90	16	86	49	16	37	117	102	83	29	

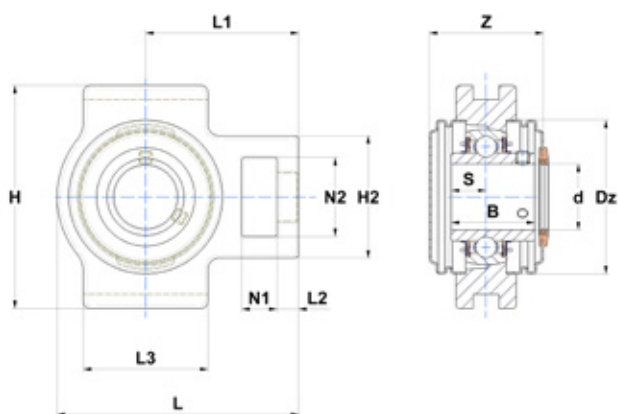
Os desenhos do produto são mostrados com tampas protetoras, mas estes são vendidos separadamente, dependendo das necessidades do cliente.



SENTINEL
SERIES



	Tamanho dos parafusos de fixação	Torque de aperto máximo (Nm)	Rolamento inserto	Tampas protetoras			
				Aberto	Fechado	Z	Dz
	M10	30.0	SUC204FG1	SCO204-20	SCC204	36.6	54
	M10	30.0	SUC205FG1	SCO205-25	SCC205	39.2	60
	M10	30.0	SUC206FG1	SCO206-30	SCC206	44.2	70
	M12	53.0	SUC207FG1	SCO207-35	SCC207	47.5	80
	M14	85.0	SUC208FG1	SCO208-40	SCC208	54.7	88
	M14	85.0	SUC209FG1	SCO209-45	SCC209	56	95
	M14	85.0	SUC210FG1	SCO210-50	SCC210	59.1	100



	N1	N2	S	B	Alojamento	Rolamento inserto	Tampas protetoras			
							Aberto	Fechado	Z	Dz
	16	32	12.7	31	ST204N	SUC204FG1	SCO204-20	SCC204	44.6	54
	16	32	14.3	34.1	ST205N	SUC205FG1	SCO205-25	SCC205	47.4	60
	16	37	15.9	38.1	ST206N	SUC206FG1	SCO206-30	SCC206	52.4	70
	16	37	17.5	42.9	ST207N	SUC207FG1	SCO207-35	SCC207	57.4	80
	19	49	19	49.2	ST208N	SUC208FG1	SCO208-40	SCC208	66.8	88
	19	49	19	49.2	ST209N	SUC209FG1	SCO209-45	SCC209	68.6	95
	19	49	19	51.6	ST210N	SUC210FG1	SCO210-50	SCC210	75.2	100

**CASO DE SUCESSO:
MANCAIS AUTO-ALINHÁVEIS
DE AÇO INOXIDÁVEL
COM ROLAMENTO
INSERTO LUBSOLID®**





SITUAÇÃO DO CLIENTE

Uma grande fábrica de aves, que processava 175.000 aves por dia, estava enfrentando problemas com falhas de rolamento SUCF206 em suas máquinas de lavar gaiolas de aves e sistema de descarga de gaiolas. Equipamentos afetados por corrosão e agentes de limpeza. Perda: €231 por minuto.

NECESSIDADE DO CLIENTE

Melhorar a confiabilidade do rolamento durante lavagem de alta pressão para aumentar sua rentabilidade.



SOLUÇÃO NTN

Utilização de mancais auto-alinháveis de aço inoxidável com tampas adicionais e rolamento inserto de aço inoxidável com LUBSOLID®: SUCF206FG1.

Solução perfeita contra corrosão e exposição à lavagem de alta pressão.

BENEFÍCIOS DO CLIENTE

Aumento considerável na vida útil do rolamento, manutenção mais rápida (não há necessidade de cuidados especiais para proteger os rolamentos da lavagem).

ECONOMIA ALCANÇADA

REDUÇÃO NO CONSUMO DE ROLAMENTOS
€74.200

MANUTENÇÃO REDUZIDA
€31.200

MELHORANDO A DISPONIBILIDADE
€15.080

TOTAL
€120,480/ANO



MANCAIS AUTO-ALINHAVEIS TERMOPLÁSTICOS SNR

Especificamente projetado para evitar
o acúmulo de sujeira

ALOJAMENTO:

CARACTERÍSTICAS TÉCNICAS

- Resistente a inúmeros produtos de limpeza corrosivos e cloro ativos
- Material do alojamento feito de termoplástico (PBT) com superfícies particularmente lisas para evitar depósitos do material do processo
- Design sem sulcos garantindo uma limpeza fácil e completa
- Furos de montagem reforçados com buchas metálicas de aço inoxidável
- Preparado para montagem das tampas de proteção sem necessidade de ferramentas

BENEFÍCIOS

- Boa resistência ao atrito e desgaste
- Excelente proteção interna e externa
- Insensível à formação de bactérias
- Resistência extra durante os ciclos de lavagem
- Ambiente operacional limpo assegurado
- As tampas de proteção dos mancais fornecem proteção adicional contra lavagem direta, mesmo em alta pressão

BÔNUS AMBIENTAL

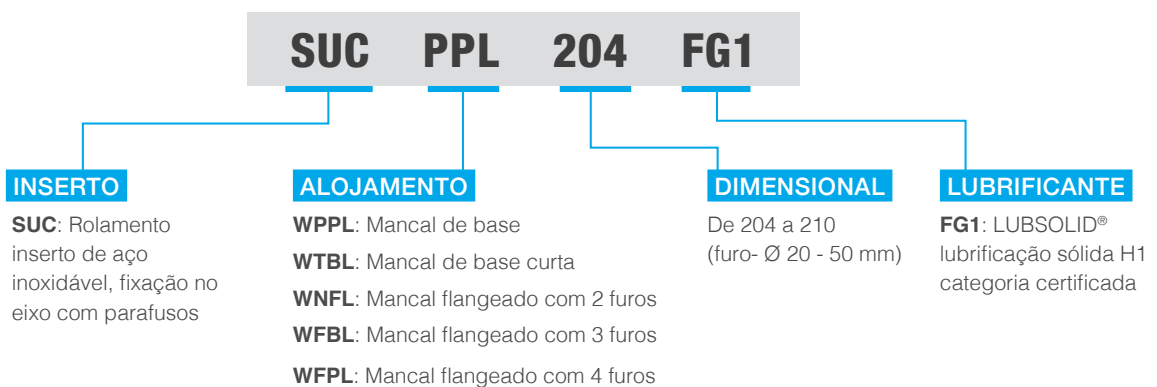
Redução significativa da frequência
de substituição do rolamento inserto.



DESIGNS DISPONÍVEIS



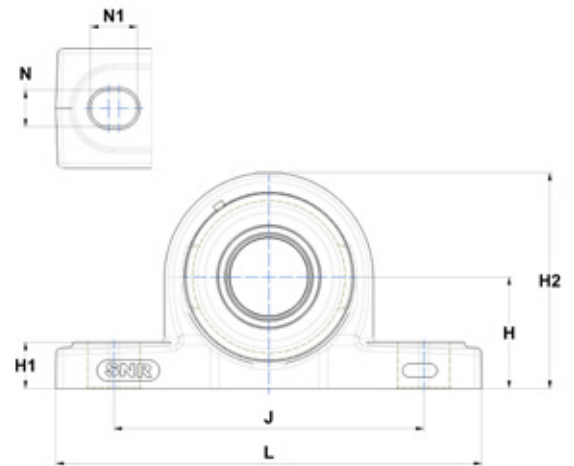
As tampas de proteção devem ser encomendadas separadamente.
Todos os mancais são ranhurados para acomodar as tampas protetoras.



W : Prefixo do mancal apenas sem sistema de lubrificação

MANCAIS DE BASE TERMOPLÁSTICOS

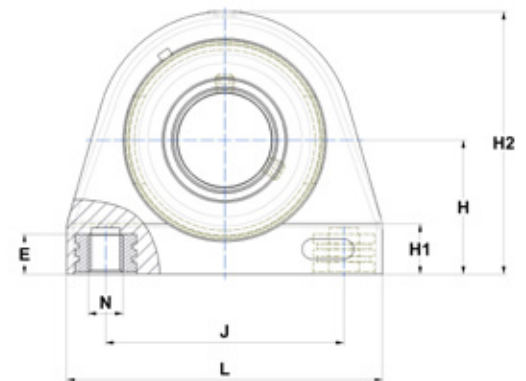
Série SUCPPL2..FG1 “LUBSOLID®”



Diâmetro do eixo d (mm)	Referência	Massa (kg)	Dimensões (mm)									
			L	J	H	H1	H2	A	N	N1	S	B
20	SUCPPL204FG1	0.3	127	95	33.3	14.2	65	38	11	14	12.7	31
25	SUCPPL205FG1	0.3	140	105	36.5	14.5	71	38	11	14	14.3	34.1
30	SUCPPL206FG1	0.5	162	119	42.9	17.8	83	46	14	18	15.9	38.1
35	SUCPPL207FG1	0.8	167	127	47.6	18	94	48	14	18	17.5	42.9
40	SUCPPL208FG1	1.0	184	137	49.2	19.5	98	54	14	18	19	49.2
45	SUCPPL209FG1*	1.1	192	146	54	23	106	54	17	20	19	49.2
50	SUCPPL210FG1*	1.2	206	159	57.2	23	114	60	17	20	19	51.6

MANCAIS DE TERMOPLÁSTICOS

Série SUCTBL2..FG1 “LUBSOLID®”



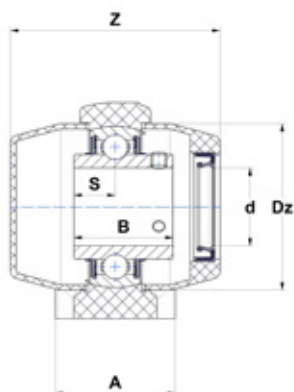
Diâmetro do eixo d (mm)	Referência	Peso (kg)	Dimensões (mm)									
			L	J	H	H1	H2	A	E	S	B	
20	SUCTBL204FG1*	0.3	72.8	50.8	33.3	13	66	34.5	12	12.7	31	
25	SUCTBL205FG1*	0.3	76.2	50.8	36.5	14	73.5	39.5	12	14.3	34.1	
30	SUCTBL206FG1*	0.5	101	76.2	42.9	16	84	42.5	12	15.9	38.1	
35	SUCTBL207FG1*	0.7	110	82.6	47.6	18.5	95	47.5	15.5	17.5	42.9	
40	SUCTBL208FG1*	0.9	120	88.9	49.2	22.5	100.5	48	16	19	49.2	
45	SUCTBL209FG1*	1.1	124	95.3	54	22.5	108.5	50	16	19	49.2	
50	SUCTBL210FG1*	1.3	135	101.6	57.2	24	115	54	23.5	19	51.6	

* Consulte-nos

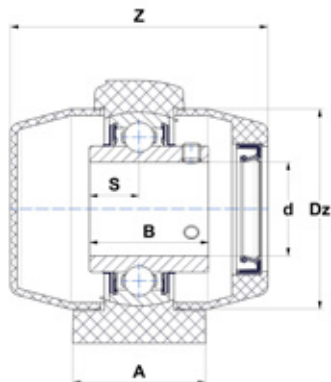
Os desenhos do produto são mostrados com tampas protetoras, mas estes são vendidos separadamente, dependendo das necessidades do cliente.



SENTINEL
SERIES



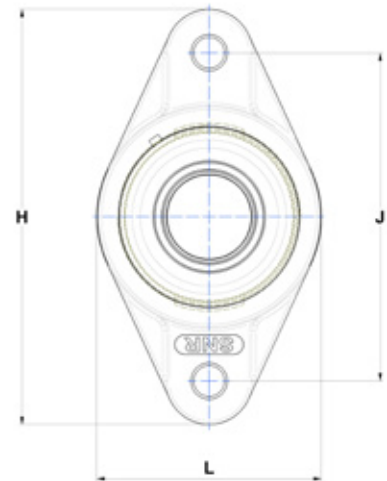
	Alojamento	Tamanho dos parafusos de fixação	Max. torque de aperto (Nm)	Rolamento inserto	Tampas protetoras			
					Aberto	Fechado	Z	Dz
	WPPL204	M10	17.5	SUC204FG1	CV204	CF204	63.3	50
	WPPL205	M10	17.5	SUC205FG1	CV205	CF205	68.1	55
	WPPL206	M12	30.5	SUC206FG1	CV206	CF206	80.4	64
	WPPL207	M12	30.5	SUC207FG1	CV207	CF207	89.7	74.5
	WPPL208	M12	30.5	SUC208FG1	CV208	CF208	103	84
	WPPL209	M16	50.0	SUC209FG1	CV209	CF209	110.8	89
	WPPL210	M16	50.0	SUC210FG1	CV210	CF210	122.6	94



	Alojamento	N	Max. torque de aperto (Nm)	Rolamento inserto	Tampas protetoras			
					Aberto	Fechado	Z	Dz
	WTBL204	M8	5.3	SUC204FG1	CV204	CF204	64.7	50
	WTBL205	M10	17.5	SUC205FG1	CV205	CF205	70	55
	WTBL206	M10	17.5	SUC206FG1	CV206	CF206	82.3	64
	WTBL207	M10	17.5	SUC207FG1	CV207	CF207	89.9	74.5
	WTBL208	M12	30.5	SUC208FG1	CV208	CF208	102.8	84
	WTBL209	M12	30.5	SUC209FG1	CV209	CF209	109.2	89
	WTBL210	M16	50.0	SUC210FG1	CV210	CF210	123.3	94

MANCAIS TERMOPLÁSTICOS FLANGEADOS COM 2 FUROS

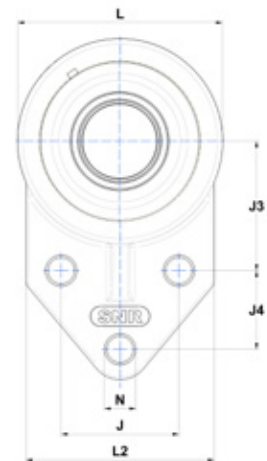
Série SUCNFL2..FG1 “LUBSOLID®”



Diâmetro do eixo d (mm)	Referência	Massa (kg)	Dimensões (mm)									
			H	J	L	N	A	A1	A2	e	S	B
20	SUCNFL204FG1	0.3	113	90	64.8	11	26.5	11.4	33.7	15.4	12.7	31
25	SUCNFL205FG1	0.3	130	99	70	11	29.1	13.5	36.8	17	14.3	34.1
30	SUCNFL206FG1	0.5	148	117	80	11	30.5	13.3	41.2	19	15.9	38.1
35	SUCNFL207FG1	0.7	163	130	90	13	32.8	16.1	43.4	18	17.5	42.9
40	SUCNFL208FG1	0.9	175	144	100	14	37.5	20	51.7	21.5	19	49.2
45	SUCNFL209FG1*	1.0	188	148.5	108	17	41	21	54.2	24	19	49.2
50	SUCNFL210FG1*	1.2	197	157	115	17	43	21	57.6	25	19	51.6

MANCAIS TERMOPLÁSTICOS FLANGEADOS COM 3 FUROS

Série SUCFBL2..FG1 “LUBSOLID®”



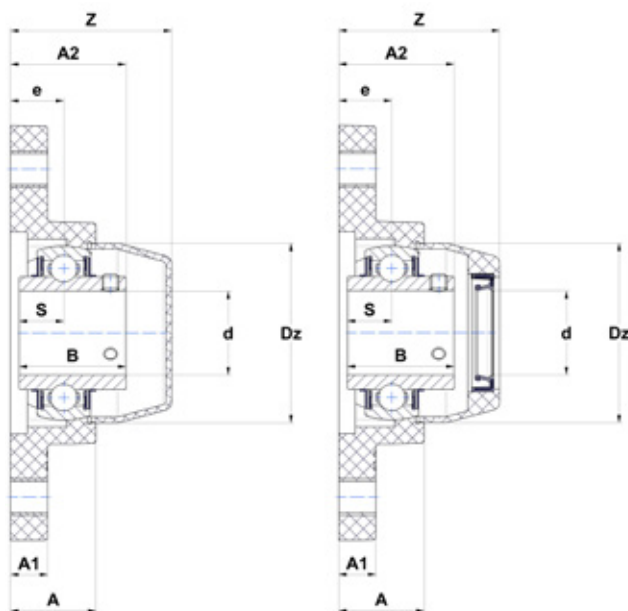
Diâmetro do eixo d (mm)	Referência	Peso (kg)	Dimensões (mm)													
			H	H1	L	L2	J	J3	J4	N	A	A1	A2	e	S	B
20	SUCFBL204FG1*	0.26	108	76.2	63.5	62	38.1	42.9	22.2	10.7	26.5	11.4	33.7	15.4	12.7	31
25	SUCFBL205FG1*	0.3	120.6	85.7	70	63.5	41.3	46	28.6	10.7	34	11.4	41.6	21.8	14.3	34.1
30	SUCFBL206FG1*	0.46	138.5	96.5	83	76	47.6	52.4	31.8	10.7	32	13.3	41.5	19.3	15.9	38.1
35	SUCFBL207FG1*	0.66	157	108.5	95	89	50.8	60.3	31.8	13.1	36.5	16.1	47.1	21.7	17.5	42.9
40	SUCFBL208FG1*	0.85	158.5	109.5	99	89	50.8	60.3	31.8	13.1	36	16	51.7	21.5	19	49.2

* Consulte-nos

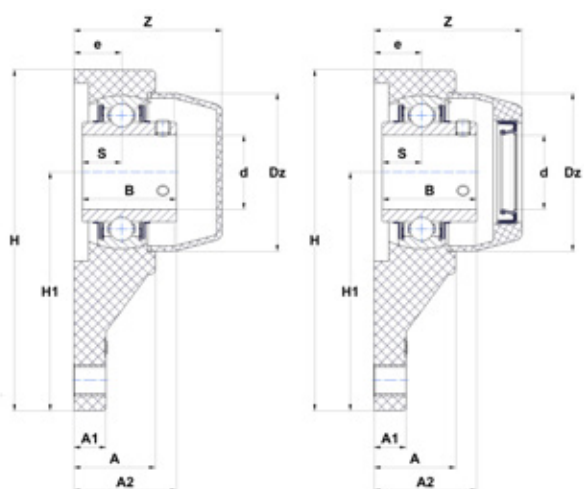
Os desenhos do produto são mostrados com tampas protetoras, mas estes são vendidos separadamente, dependendo das necessidades do cliente.



SENTINEL
SERIES



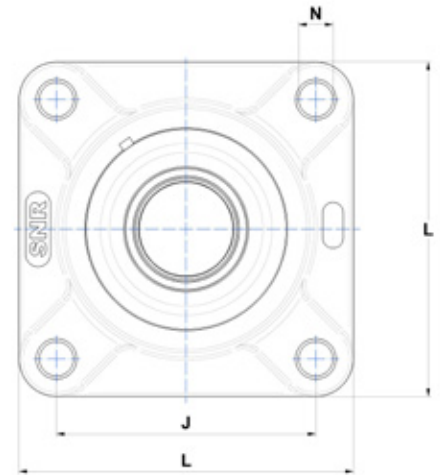
Alojamento	Tamanho dos parafusos de fixação	Max. torque de aperto (Nm)	Rolamento inserto	Tampas protetoras			
				Aberto	Fechado	Z	Dz
WNFL204	M10	17.5	SUC204FG1	CV204	CF204	46.8	50
WNFL205	M10	17.5	SUC205FG1	CV205	CF205	51.1	55
WNFL206	M10	17.5	SUC206FG1	CV206	CF206	57.5	64
WNFL207	M12	30.5	SUC207FG1	CV207	CF207	61.6	74.5
WNFL208	M12	30.5	SUC208FG1	CV208	CF208	71	84
WNFL209	M16	45	SUC209FG1	CV209	CF209	78.4	89
WNFL210	M16	45	SUC210FG1	CV210	CF210	86.3	94



Alojamento	Tamanho dos parafusos de fixação	Max. torque de aperto (Nm)	Rolamento inserto	Tampas protetoras			
				Aberto	Fechado	Z	Dz
WFBL204	M10	17.5	SUC204FG1	CV204	CF204	46.8	50
WFBL205	M10	17.5	SUC205FG1	CV205	CF205	56.2	55
WFBL206	M10	17.5	SUC206FG1	CV206	CF206	58.9	64
WFBL207	M12	30.5	SUC207FG1	CV207	CF207	65.1	74.5
WFBL208	M12	30.5	SUC208FG1	CV208	CF208	69.5	84

MANCAIS TERMOPLÁSTICOS FLANGEADOS COM 4 FUROS

Série SUCFPL2..FG1 “LUBSOLID®”



Diâmetro do eixo d (mm)	Referência	Massa (kg)	Dimensões (mm)								
			L	J	N	A	A1	A2	e	S	B
20	SUCFPL204FG1	0.3	86.0	63.5	11	27.8	13.4	36.3	18	12.7	31
25	SUCFPL205FG1	0.4	95.0	70	11	28	14.3	36.8	17	14.3	34.1
30	SUCFPL206FG1	0.5	107.0	83	11	31.5	14.3	41.4	19.2	15.9	38.1
35	SUCFPL207FG1	0.7	118.0	92	13	34.8	15.5	46.9	21.5	17.5	42.9
40	SUCFPL208FG1	1.0	130.0	102	14	37.5	17	53.2	23	19	49.2
45	SUCFPL209FG1*	1.1	137.0	105	17	41	19	54.2	24	19	49.2
50	SUCFPL210FG1*	1.3	143.0	111	17	43	21	57.2	25	19	51.6

Os desenhos do produto são mostrados com tampas protetoras, mas estes são vendidos separadamente, dependendo das necessidades do cliente.

* Consulte-nos

CAPACIDADE MÁXIMA DE CARGA DOS MANCAIS AUTO-ALINHÁVEIS TERMOPLÁSTICOS

Os valores indicam a resistência estática dos mancais termoplásticos à temperatura ambiente

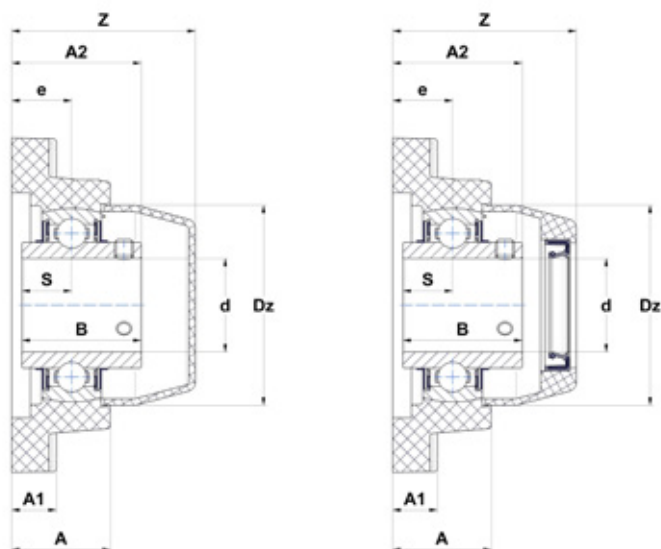
Referência	TBL204	TBL205	TBL206	TBL207	TBL208	TBL209	TBL210
Direção de carga	[N]						
	8210	8540	10370	12150	12230	12900	13850
	6900	7010	6580	8080	9100	10400	11050
	2980	2850	4950	8160	9800	10710	11360

Referência	NFL204	NFL205	NFL206	NFL207	NFL208	NFL209	NFL210
Direção de carga	[N]						
	11750	11375	16450	16900	17350	17600	17950
	11000	13850	13350	13950	14050	14300	14550
	8500	11100	14200	14900	14900	15150	15650

Referência	FBL204	FBL205	FBL206	FBL207	FBL208
Direção de carga	[N]				
	7200	9100	12200	12900	12900
	9200	11100	11800	11900	11900
	2600	2800	2900	3100	3100



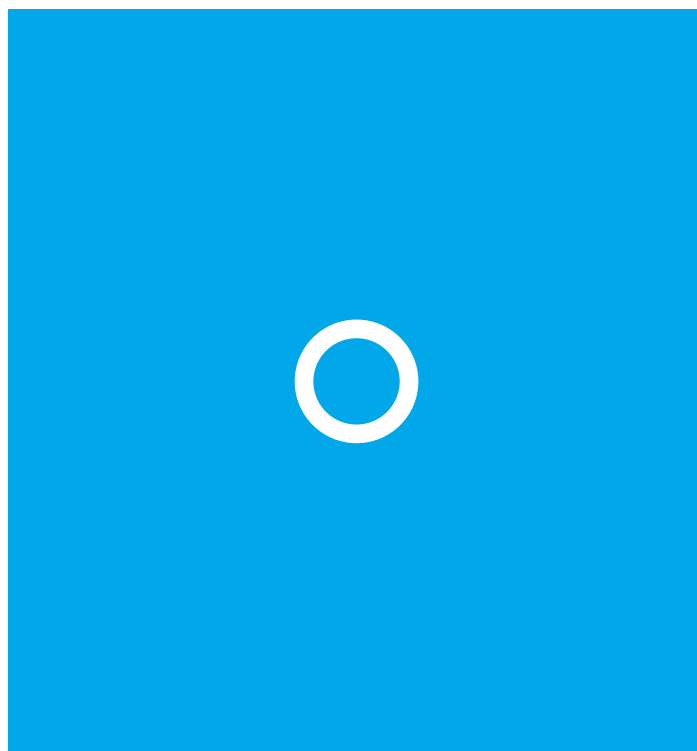
SENTINEL
SERIES



	Alojamento	Tamanho dos parafusos de fixação	Max. torque de aperto (Nm)	Rolamento inserto	Tampas protetoras			
					Aberto	Fechado	Z	Dz
	WFPL204	M10	17.5	SUC204FG1	CV204	CF204	48.2	50
	WFPL205	M10	17.5	SUC205FG1	CV205	CF205	50.1	55
	WFPL206	M10	17.5	SUC206FG1	CV206	CF206	58.7	64
	WFPL207	M12	30.5	SUC207FG1	CV207	CF207	63.6	74.5
	WFPL208	M12	30.5	SUC208FG1	CV208	CF208	71	84
	WFPL209	M16	45.0	SUC209FG1	CV209	CF209	78.4	89
	WFPL210	M16	45.0	SUC210FG1	CV210	CF210	86.3	94

Referência	PPL204	PPL205	PPL206	PPL207	PPL208	PPL209	PPL210
Direção de carga	[N]						
	8800	13700	12650	12750	13100	13360	13850
	7700	10000	10600	10800	11100	11400	11750
	5000	8100	5750	7500	8500	8950	9550

Referência	FPL204	FPL205	FPL206	FPL207	FPL208	FPL209	FPL210
Direção de carga	[N]						
	15950	13000	18000	18500	19100	19350	19650
	10250	12150	17700	18500	19250	19350	19650
	3650	3350	3350	3520	3790	3850	3990





CASO DE SUCESSO: MANCAIS AUTOALINHÁVEIS TERMOPLÁSTICOS COM ROLAMENTO INSERTO LUBSOLID®



SITUAÇÃO DO CLIENTE

Um produtor de batatas fritas substituiu 432 rolamentos MUCNFL205 em uma máquina de calibração de batata. Aplicação afetada pela infiltração de água e resíduos nos rolamentos.

NECESSIDADE DO CLIENTE

Achar uma solução para otimizar a vedação dos rolamentos e aumentar sua vida útil.

SOLUÇÃO NTN

Utilização de mancais auto-alinháveis termoplásticos e rolamentos insertos de aço inoxidável com lubrificação LUBSOLID®: SUCNFL205FG1.

BENEFÍCIOS DO CLIENTE

O consumo de rolamentos reduziu para 72 (de 432), uma melhoria de 82%.

ECONOMIA ALCANÇADA

REDUÇÃO NO CONSUMO DE ROLAMENTOS
€27.936

MANUTENÇÃO REDUZIDA
€5.80

MELHORANDO A DISPONIBILIDADE
€1.277,100

TOTAL
€1.310.616/ANO



Em 2016, a NTN Bearing Corporation of America (NBCA), uma subsidiária da NTN Corp, começou a comercializar a SÉRIE SENTINEL.

Este lançamento foi baseado em produtos das linhas de processamento de alimentos do grupo NTN, bem como em nosso know-how e expertise em lubrificação sólida.

Essa gama rapidamente se estabeleceu na América do Norte como sendo a resposta para os problemas de produção de produtos alimentícios.

74 %

é o aumento da demanda por produtos SENTINEL ao longo de três anos.



Prêmio BSA CBS Excellence Award em 2018 e 2019

Rolamento Specialists Association (BSA) prêmio pela excelência em inovação e design de produtos.

2021

Em 2021, a NTN decidiu continuar esse sucesso comercial ampliando o desenvolvimento dessa gama no continente europeu.

NTN[®]
Make the world **NAMERAKA**



DOC_FISBTMEL_CAF_LBria - Conception et réalisation : Service publicité NTN-SNR © 2021 / ID - Photos : © Pedro Studio Photos - Shutterstock

O presente documento é propriedade exclusiva da NTN-SNR ROULEMENTS. Qualquer reprodução total ou parcial sem autorização prévia da NTN-SNR ROULEMENTS é estritamente proibida. Ações legais poderão ser tomadas contra quaisquer indivíduos que violarem os termos do presente parágrafo.
Os erros ou omissões que possam aparecer neste documento, apesar do cuidado na sua realização, não são de responsabilidade da NTN-SNR. Devido à nossa política de pesquisa e desenvolvimento contínuos, reservamo-nos o direito de modificar, sem aviso prévio, a totalidade ou parte dos produtos e especificações mencionados neste documento.
© NTN-SNR ROULEMENTS, copyright international 2021.

NTN Rolamentos do Brasil Ltda - Av das Indústria, 380 - Parque Industrial
CEP: 83820-332 - Fazenda Rio Grande/PR - Brasil
www.ntn.com.br

NTN[®]

SNR[®]

BCA[™]
BEARINGS

BOWER[®]

Brands of
NTN corporation