



NTN-SNR LINEAR MOTION: **KUGELGEWINDETRIEBE**

NTN® **SNR**®

www.ntn-snr.com



With You

NTN-SNR DIE STÄRKE EINER UNTERNEHMENSGRUPPE

Im Konzernverbund mit der japanischen Firma NTN gehören wir weltweit zu den größten Wälzlagerherstellern.

Seit 1985 ist NTN-SNR in der Lineartechnik zu Hause mit der Zielsetzung, dem Markt ein komplettes und marktfähiges Produktprogramm zu bieten. Aus dieser Position heraus bieten wir unseren Kunden ein hohes Maß an „Added value“ bezüglich Service, Qualität und Produktvielfalt.

Unsere Vertriebs- und Anwendungsingenieure stehen Ihnen jederzeit zur Verfügung. Der Beratungs- und Berechnungsservice basiert auf langjährigen branchenübergreifenden Erfahrungen. Das bedeutet weniger Konstruktionsaufwand und Kosten auf Seiten der Anwender.

Vorteile:

- Komplettes Programm an Linearprodukten
- Produktionsanlagen in Europa und Asien
- Optimaler Support durch unseren technischen Vertrieb und unsere Anwendungsingenieure in Ihrer Nähe - weltweit
- Produkte auf dem aktuellen Stand der Technik (patentierete Lösungen)
- Moderne Produktion, um höchste Produktqualität zu gewährleisten
- Gut organisiertes Logistiknetzwerk zur termingerechten Lieferung
- Kundenspezifische Lösungen als "Genetic Code" in unserem Tagesgeschäft
- Entwicklung der wirtschaftlichsten Lösungen zusammen mit unseren Kunden



Produktion in Bielefeld

Wir freuen uns auf Ihre Anfragen. Unser Ziel ist es, gemeinsam zu konstruktiven Lösungen zu kommen.

Produktqualität, Wirtschaftlichkeit und hoher Anwendernutzen bilden das Fundament einer strategischen Partnerschaft zwischen **NTN-SNR** und **Ihnen – unseren Kunden**.

NTN-SNR unterstützt Sie auf dem Weg zu Zuverlässigkeit und Leistungsfähigkeit.



118

Verkaufsvertretungen

73

Produktionsstätten

16

Forschungs-
und Entwicklungszentren

SNR Kugelgewindetriebe sind universell einsetzbare Maschinenelemente, die den stetig wachsenden Anforderungen an die Automatisierung von Montage- und Fertigungsprozessen gerecht werden. NTN - SNR produziert eines der breitesten Produktprogramme an Kugelgewindetrieben.

SNR Kugelgewindetriebe kommen in vielen unterschiedlichen Anwendungen zum Einsatz, wie zum Beispiel:

- Werkzeugmaschinenbau
- Verpackungs- und Druckmaschinenbau
- Sonder- und allgemeiner Maschinenbau
- Flugzeugbau
- Automatisierungs- und Montagelinien
- Holz- und Papierindustrie
- Halbleiterindustrie
- Medizintechnik
- und viele mehr



Die verschiedenen Mutternbauformen sind an die Vielfalt der Anwendungen angepasst.

Vorteile:

- Breites Programm an gerollten, gewirbelten und geschliffenen Kugelgewindetrieben
- Unterschiedliche Mutternbauformen
- Sehr hohe Tragzahlen
- Unterschiedliche Toleranzklassen
- Optimale Produktauswahl entsprechend der speziellen Anforderungen
- Standardendbearbeitungen sowie kundenspezifische Bearbeitungen
- Umfangreiches Programm an Lagereinheiten für Kugelgewindetriebe



Dieser technische Katalog gibt einen Überblick über unser Programm an Kugelgewindetrieben und ist die Grundlage für den Dialog mit

Ihnen – unseren Kunden.

Inhalt

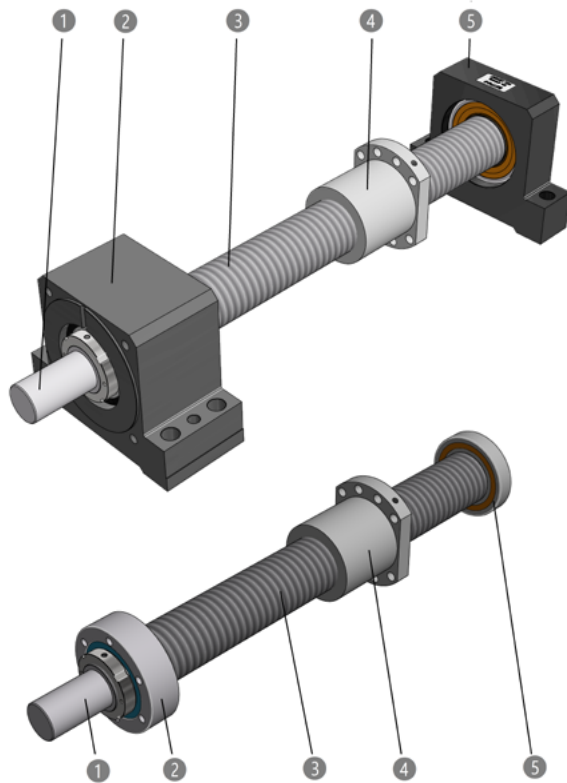
1.	Grundlagen Kugelgewindetriebe	7
1.1	Konstruktionsprinzipien	7
1.2	Herstellverfahren für Gewindespindeln	8
1.2.1	Gewinderollen	8
1.2.2	Gewindewirbeln	9
1.2.3	Gewindeschleifen	9
1.3	Merkmale	10
1.3.1	Wirkungsgrad	10
1.3.2	Mutternbauformen	11
1.3.3	Arten der Kugelumlenkung	12
1.4	Auswahlkriterien	14
<hr/>		
2.	Systemtechnologie	15
2.1	Definitionen	15
2.2	Verwendete Normen	15
2.3	Bestimmungsgemäße Verwendung	15
2.4	Sicherheitshinweise	16
2.5	Auswahl von Kugelgewindetrieben	16
2.5.1	Toleranzklassen	17
2.5.2	Form- und Lagetoleranzen	21
2.5.3	Leerlaufdrehmoment	28
2.5.4	Vorspannung	30
2.5.5	Steifigkeit	31
2.5.6	Statischer Sicherheitsfaktor	33
2.5.7	Lebensdauerberechnung	34
2.5.8	Lagerung von Kugelgewindetrieben	35
2.5.9	Biegekritische Drehzahl	36
2.5.10	DN - Wert	36
2.5.11	Knickbelastung	37
2.5.12	Zug - Druck - Belastungen	37
2.5.13	Positioniergenauigkeit	38
2.5.14	Antriebsleistung	39
<hr/>		
3.	Montage	40
3.1	Transport und Lagerung	40
3.2	Montagetoleranzen	40
3.3	Montageanleitung	42
3.3.1	Montage von Kugelgewindemuttern	42
3.3.2	Montage von Festlagern	43
3.3.2.1	Montage von BST - Lagern	43
3.3.2.2	Montage von BSTK - Festlagereinheiten	44
3.3.2.3	Montage von BSTU - Festlagereinheiten	44
3.3.2.4	Montage von BK -, EK- und FK- Festlagereinheiten	45
3.3.3	Montage von Loslagern und Loslagereinheiten	45
3.3.4	Montage von Kugelgewindetrieben in Maschinen	46
<hr/>		
4.	Wartung und Schmierung	47
4.1	Allgemeine Informationen	47
4.2	Schmierung	47
4.3	Schmierstoffe	47
4.3.1	Konservierungsöle	48
4.3.2	Schmieröle	48
4.3.3	Fließfette	49
4.3.4	Schmierfette	50
4.4	Schmiermethoden	51
4.4.1	Handfettpresse – SNR - LUB GREASE GUN SET	51
4.4.2	Zentralschmierungen	52
4.5	Schmiermengen	53
4.6	Schmierintervalle	57

5.	SNR - Kugelgewindetriebe	59
5.1	Varianten und Optionen	60
5.1.1	Mutternbaureihen	60
5.1.2	Hauptparameter	61
5.1.3	Korrekturfaktoren für Tragzahlen	61
5.1.4	Abmessungen Spindelvarianten	62
5.1.4.1	Gerollte Spindeln	62
5.1.4.2	Gewirbelte Spindeln	63
5.1.5	Vorspannklassen	64
5.1.5.1	Gerollte Kugelgewindetriebe	64
5.1.5.2	Gewirbelte Kugelgewindetriebe	65
5.1.6	Dichtungsoptionen	66
5.1.7	Zulässige DN - Werte	66
5.2	Mutterntypen für SNR - Kugelgewindetriebe	67
5.2.1	Kompakte Einzelmutter nach DIN 69051 Typ SC	67
5.2.2	Kompakte Doppelmutter nach DIN 69051 Typ DC	68
5.2.3	Standard Einzelmutter nach DIN 69051 Typ SU	69
5.2.4	Standard - Einzelmutter mit Steigungsversatz nach DIN 69051 Typ TW	70
5.2.5	Zylindrische Einzelmutter Typ CI	71
5.2.6	Kompakte zylindrische Einzelmutter Typ CD	72
5.2.7	Zylindrische Einschraubmutter Typ SH	73
5.2.8	Miniatur - Einzelmutter Typ SK	74
<hr/>		
6.	Zubehör	75
6.1	Lagereinheiten	75
6.1.1	Lagereinheiten für Kugelgewindetriebe für hohe Belastungen	75
6.1.1.1	Festlager für Kugelgewindetriebe Typ BST	75
6.1.1.2	Festlagereinheit für Kugelgewindetriebe in Blockausführung Typ BSTK	79
6.1.1.3	Festlager für Kugelgewindetriebe mit Montagebohrungen im Außenring Typ BSTU	82
6.1.1.4	Loslagereinheit für Kugelgewindetriebe in Blockausführung Typ BSTF	85
6.1.1.5	Selbstsichernde Präzisionsmutter Typ PRS	86
6.1.2	Lagereinheiten für Kugelgewindetriebe für geringe und mittlere Belastungen	88
6.1.2.1	Festlagereinheit für Kugelgewindetriebe in Blockausführung Typ BK / EK	88
6.1.2.2	Festlagereinheit für Kugelgewindetriebe in Flanschausführung Typ FK	90
6.1.2.3	Loslagereinheit für Kugelgewindetriebe in Blockausführung Typ BF / EF	92
6.1.2.4	Loslagereinheit für Kugelgewindetriebe in Flanschausführung Typ FF	93
6.1.2.5	Selbstsichernde Präzisionsmutter Typ PRN	94
6.2	Standard - Endenbearbeitung	95
6.2.1	Standard - Endenbearbeitung für Festlager	96
6.2.1.1	Standard - Endenbearbeitung für Festlager BST und Festlagereinheiten BSTK	96
6.2.1.2	Standard - Endenbearbeitung für Festlager BSTU	98
6.2.1.3	Standard - Endenbearbeitung für Festlagereinheiten BK / EK	99
6.2.1.4	Standard - Endenbearbeitung für Festlagereinheiten FK	100
6.2.2	Standard - Endenbearbeitung für Loslagereinheiten	101
6.3	Kupplungsglocken	102
6.4	Umlenkriementrieb	103
6.5	Schmieranschlüsse	104
<hr/>		
7.	Korrosionsschutz / Beschichtungen	105
8.	Typenschlüssel	106
9.	Typenverzeichnis	107
10.	Passungen	108
11.	Anfragehilfe	110
12.	Indexverzeichnis	112

1. Grundlagen Kugelgewindetriebe

1.1 Konstruktionsprinzipien

Kugelgewindetriebe zählen in der Lineartechnik zu den wichtigsten Antriebselementen für den Maschinenbau. Diese Antriebseinheiten bestehen aus einer Gewindespindel mit Endenbearbeitungen für die Lagerung, der Kugelgewindemutter mit Kugeln, Kugelumlenksystemen und Dichtungselementen sowie den Lagereinheiten (Bild 1.1).



- ❶ Antriebszapfen
- ❷ Lagereinheit (Los- oder Festlager), hier Festlager
- ❸ Gewindespindel
- ❹ Kugelgewindetribsmutter
- ❺ Lagereinheit (Los- oder Festlager), hier Loslager

Bild 1.1 _____ Aufbau Kugelgewindetrieb

Kugelgewindetriebe dienen zur Umsetzung von Rotationsbewegungen in Linearbewegungen und umgekehrt.

Die Geometrie der Laufbahnen von Gewindespindel und Kugelgewindemutter sind in der Regel als Gotikbogen (Bild 1.2) ausgeführt.

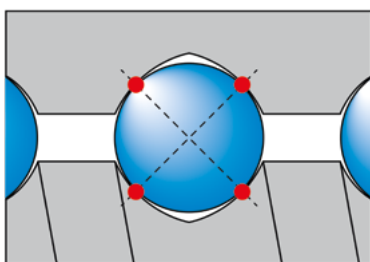


Bild 1.2 _____ Gotikbogengeometrie

Die Gewindespindeln können in Abhängigkeit von Durchmesser, Steigung und Kugelgröße als ein- oder mehrgängige Spindeln, sowie mit rechts- oder linksgängigem Gewinde hergestellt werden.

Für die Bezeichnung und die technische Auslegung von Kugelgewindetrieben sind die in Bild 1.3 dargestellten Maße ausschlaggebend.

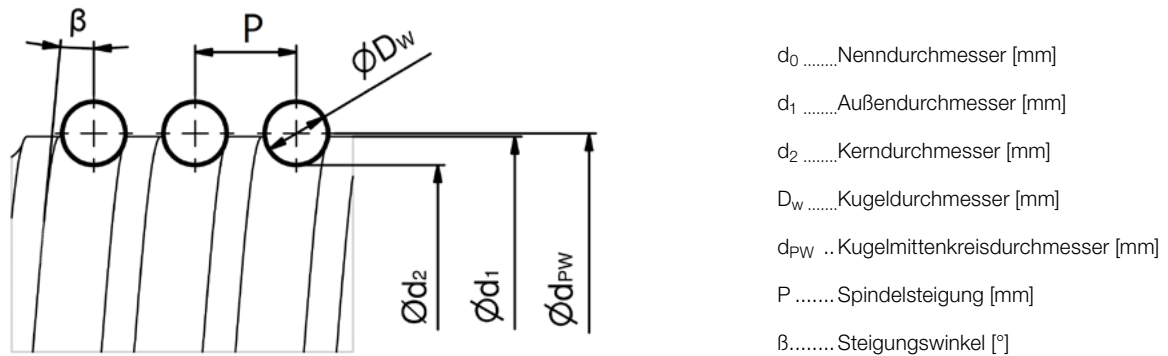


Bild 1.3 Kalkulationsmaße von Kugelgewindetrieben

Die Größenangabe eines Kugelgewindetriebs setzt sich in der Regel aus Nenndurchmesser und Steigung zusammen, wobei der Nenndurchmesser in Abhängigkeit vom Herstellverfahren nicht immer direkt an der Gewindespindel gemessen werden kann.

1.2 Herstellverfahren für Gewindespindeln

Kugelgewindespindeln können durch die Herstellverfahren Gewinderollen, Gewindewirbeln und Gewindeschleifen hergestellt werden.

1.2.1 Gewinderollen

Gewinderollen, z. T. wird auch der Begriff Gewindewalzen verwendet, ist ein schnelles Herstellverfahren für Gewindespindeln. Bei diesem Verfahren wird das Laufbahnprofil in nicht gehärtetes Ausgangsmaterial ① durch Kaltumformung zwischen den rotierenden Rollwerkzeugen ② (Bild 1.4) eingepresst. Hierbei werden die Korngrenzen des Materials nicht unterbrochen und es kommt bereits zu einer Oberflächenverfestigung.

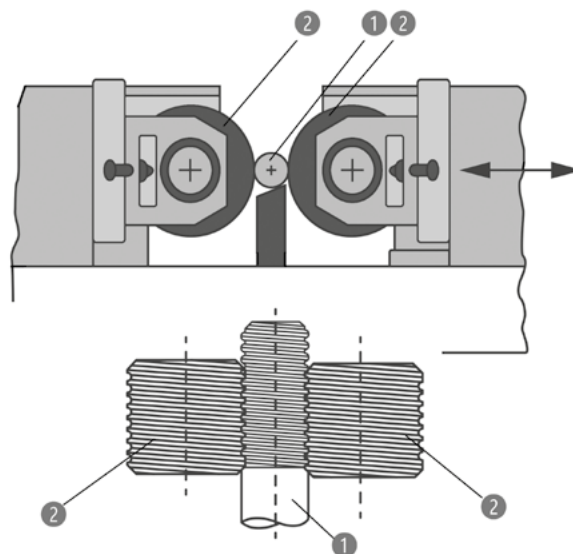


Bild 1.4 Gewinderollen

Im Anschluss werden die Gewindespindeln induktiv gehärtet und abschließend die Oberflächen durch Bürsten gereinigt.

Durch Gewinderollen können ein- und mehrgängige Gewindespindeln hergestellt werden. Durch die sehr kurzen Bearbeitungszeiten ist dieses Verfahren für sehr hohe Stückzahlen geeignet. Nachteil des Gewinderollens ist, dass für jede Kombination aus Spindeldurchmesser, Steigung, Kugelgröße und Steigungsrichtung separate Rollwerkzeuge notwendig sind.

1.2.2 Gewindewirbeln

Gewindewirbeln ist ein spanendes Fertigungsverfahren mit geometrisch bestimmter Schneide ❶. Bei diesem Verfahren überlagern sich die sehr schnelle, exzentrische Rotationsbewegung (n_{wz}) des Werkzeuges ❷ mit einer langsamen Rotations- (n_{ws}) und Vorschubbewegung (v_1) der Gewindespindel ❸ (Bild 1.5). Das Wirbelwerkzeug ❷ ist dabei um den Winkel α geneigt.

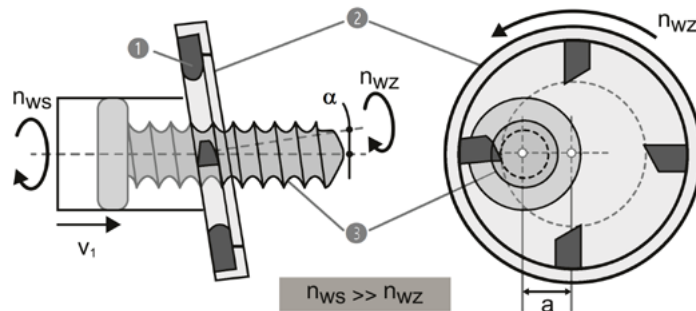


Bild 1.5 Gewindewirbeln

In Abhängigkeit von den eingesetzten Wirbelmaschinen können gehärtete als auch nicht gehärtete Wellen als Ausgangsmaterial eingesetzt werden. Es ist ein sehr flexibles Fertigungsverfahren mit dem eingängige Gewindespindeln in fast allen Kombinationen aus Spindeldurchmesser, Steigung, Kugelgröße und Steigungsrichtung hergestellt werden können. Mit Gewindewirbeln können höhere Steigungsgenauigkeiten als mit Gewinderollen erzielt werden. Das Verfahren ist für kleine und mittlere Stückzahlen geeignet.

1.2.3 Gewindeschleifen

Gewindeschleifen ist ein spanendes Fertigungsverfahren mit geometrisch unbestimmter Schneide. Bei diesem Verfahren bewegt sich die sehr schnelle rotierende (n_{wz}) Schleifscheibe ❶ entlang (v_1) der langsam rotierenden (n_{ws}) Gewindespindel ❷ (Bild 1.6).

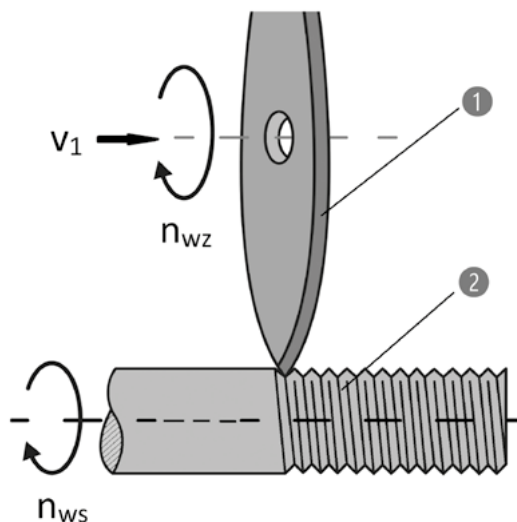


Bild 1.6 Gewindeschleifen

Gewindeschleifen ist aber auch ein sehr langsames Fertigungsverfahren und somit kostenintensiv und für kleinere und mittlere Stückzahlen geeignet. Mit Gewindeschleifen können die höchsten Steigungsgenauigkeiten erzielt werden. Für Gewindeschleifen werden gehärtete Wellen als Ausgangsmaterial eingesetzt, bei denen das Laufbahnprofil direkt in das Vollmaterial eingeschleift wird. Um die Fertigungszeiten zu reduzieren, werden z. T. auch gewirbelte Gewindespindeln als Ausgangsmaterial verwendet, die durch Schleifen dann ihre letztendliche Steigungsgenauigkeit bekommen. Es ist ein sehr flexibles Fertigungsverfahren mit dem ein- und mehrgängige Gewindespindeln in fast allen Kombinationen aus Spindeldurchmesser, Steigung, Kugelgröße und Steigungsrichtung hergestellt werden können.

1.3 Merkmale

1.3.1 Wirkungsgrad

Durch den Einsatz von rollenden Kugeln als Übertragungselemente zwischen Gewindespindel und Kugelgewindemutter zeichnen sich Kugelgewindetriebe durch einen sehr hohen Wirkungsgrad aus.

Gegenüber Trapezgewindespindeln kann dadurch das Antriebsmoment bis zu 75% reduziert werden. Aus diesem Grund können Kugelgewindetriebe nicht nur Dreh- in Linearbewegungen (Bild 1.7), sondern auch Linear- in Drehbewegungen (Bild 1.8) umwandeln.

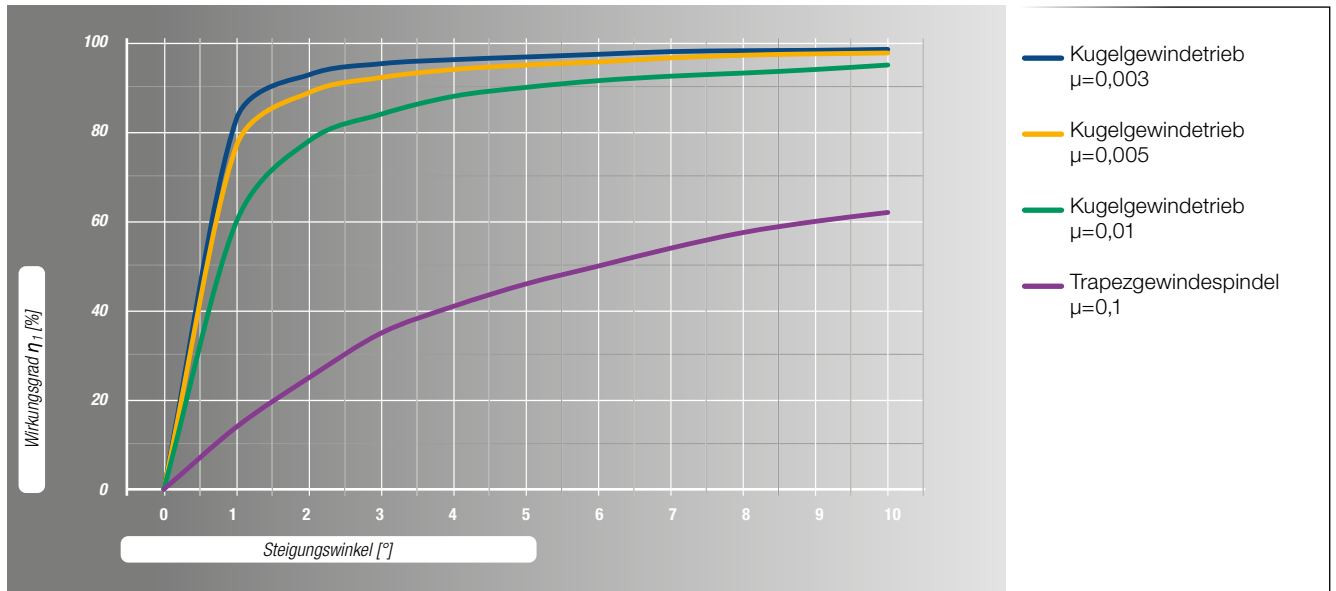


Bild 1.7 _____ Wirkungsgrad bei Umwandlung von Dreh- in Linearbewegung

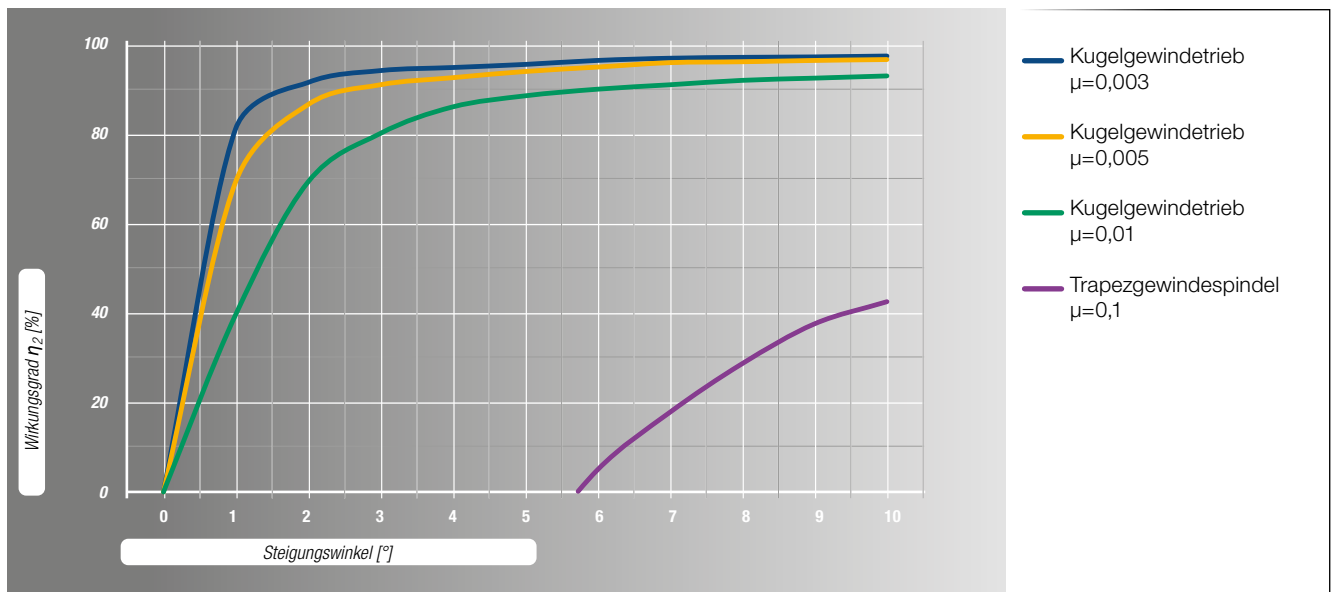


Bild 1.8 _____ Wirkungsgrad bei Umwandlung von Linear- in Drehbewegung

Die Berechnung des notwendigen Antriebsmoments eines Spindeltriebs für die Umwandlung von Dreh- in Linearbewegung sowie des Abtriebsmoments, das durch eine wirkende Axialkraft bei einem Spindeltrieb, die Linearbewegung in eine Drehbewegung umwandelt, wird in Kapitel 2.5.14 beschrieben.

Der aus den Diagrammen in Bild 1.7 und 1.8 ermittelte Wirkungsgrad bezieht sich nur auf den Kugelgewindetrieb. Für die exakte Berechnung des Antriebs- bzw. Abtriebsmoment müssen weitere Einflussfaktoren einbezogen werden. Diese Einflussfaktoren sind die Reibwerte der Lagereinheiten und des Führungssystems, die Massenträgheitsmomente, das Leerlaufdrehmoment resultierend aus den Dichtungen und der Vorspannung und die äußeren Belastungen. Detaillierte Informationen hierzu sind in Kapitel 2.5.14 enthalten.

1.3.2 Mutternbauformen

Typische Bauformen von Kugelgewindemuttern sind Flanschmutter (Bild 1.9), zylindrische (Bild 1.10) und Einschraubmutter (Bild 1.11).

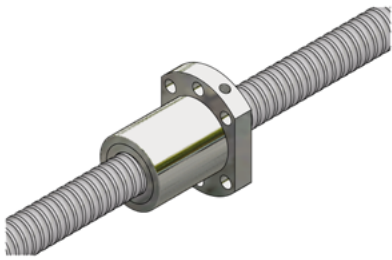


Bild 1.9 ____ Flanschmutter



Bild 1.10 ____ Zylindrische Mutter

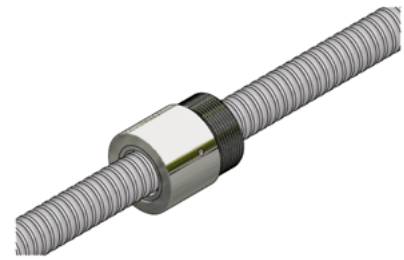


Bild 1.11 ____ Einschraubmutter

Je nach Baugröße und Baureihe können Flanschmutter, aber auch zum Teil zylindrische Muttern, als Einzelmutter (Bild 1.12), Einzelmutter mit Steigungsversatz (Bild 1.13) oder Doppelmutter (Bild 1.14) ausgeführt werden

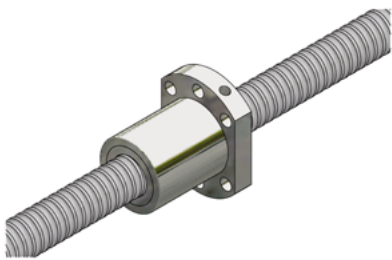


Bild 1.12 ____ Einzelflanschmutter

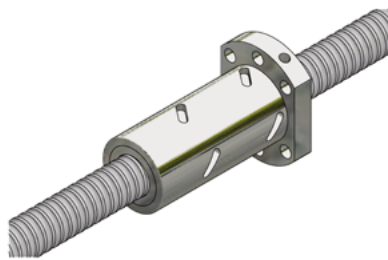


Bild 1.13 ____ Einzelflanschmutter mit Steigungsversatz

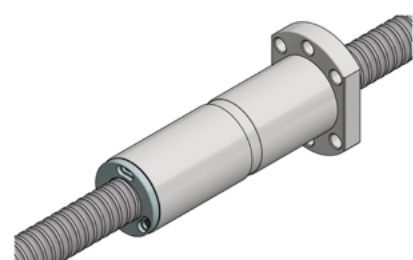
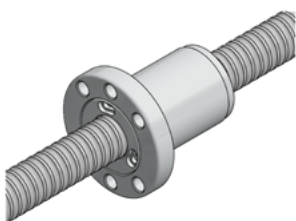
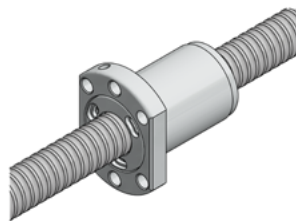


Bild 1.14 ____ Doppelflanschmutter

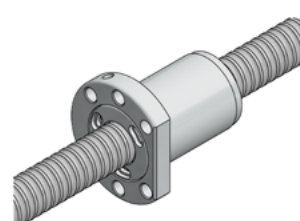
In Abhängigkeit von dem Einbauraum können Flanschmutter in drei Flanschformen (Bild 1.15) ausgeführt werden.



Runder Flansch
Flanschform A



Beidseitig abgeflachter Flansch
Flanschform B



Einseitig abgeflachter Flansch
Flanschform C

Bild 1.15 ____ Flanschformen

1.3.3 Arten der Kugelumlenkung

Die Kugeln in Kugelgewindetriebsen bewegen sich in einem oder mehreren geschlossenen Kugelumläufen. Die Kraftübertragung erfolgt in der belasteten Zone, in der die Kugeln Kontakt zur Kugelgewindemutter und zur Gewindespindel haben. Die gesamte Anzahl der Umrundungen der Kugeln um die Gewindespindel in der belasteten Zone gibt die Anzahl der Umläufe an.

In der Umlenkung sind die Kugeln unbelastet. Die Kugelumlenkung kann auf unterschiedliche Arten erfolgen. Sie werden in interne und externe Umlenkungen sowie in Einzel- und Mehrfachumlenkungen eingeteilt.

Interne Umlenkungen

Die gebräuchlichste interne Umlenkung ist die sogenannte Deflektorumlenkung (Bild 1.16). Hier werden mehrere Deflektoren über die Mutterkörperlänge verteilt.

Bei dieser Umlenkart laufen die Kugeln einmal um die Gewindespindel und werden dann über die im Mutterkörper eingesetzten Deflektoren in den vorangegangenen Gewindegang zurückgeführt. Dadurch, dass die Deflektoren im Mutterkörper integriert sind und mehrere verwendet werden, besitzen diese Muttern eine sehr kompakte Baugröße und hohe Tragzahlen.

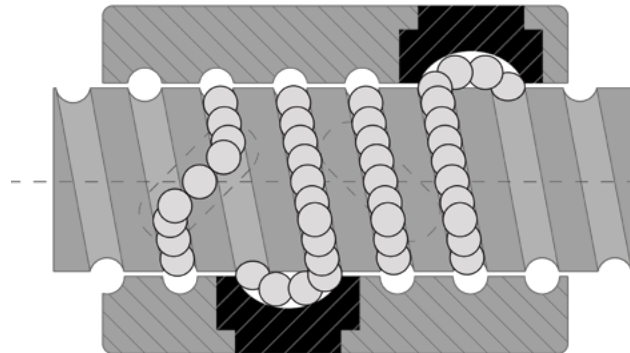


Bild 1.16 ____ Deflektorumlenkung

Eine besondere Form des Deflektors ist der innere Deflektor (Bild 1.17), der bei Miniaturmuttern verwendet wird. Hier sind alle Deflektorumlenkungen der Mutter parallel angeordnet in einem Element integriert.

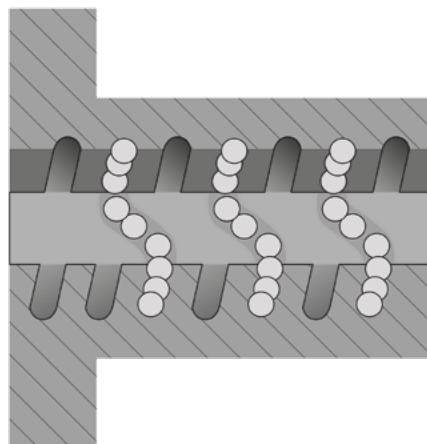


Bild 1.17 ____ Innere Deflektorumlenkung

Externe Umlenkungen

Externe Umlenkungen können als Endkappenumlenkung (Bild 1.18) oder Rohrumlenkung (Bild 1.19) ausgeführt werden. Bei der Endkappenumlenkung haben die Kugeln in der belasteten Zone einen ununterbrochenen Kontakt über die gesamte Mutterlänge zur Gewindespindel. An den Mutterenden werden die Kugeln über die Endkappen in Rückführbohrungen im Mutterkörper umgelenkt. Die Endkappen können bei einigen Muttertypen auf stirnseitig in den Mutterkörper eingesetzte Umlenktücke reduziert sein. Diese Umlenkart ist besonders für hohe Geschwindigkeiten geeignet.

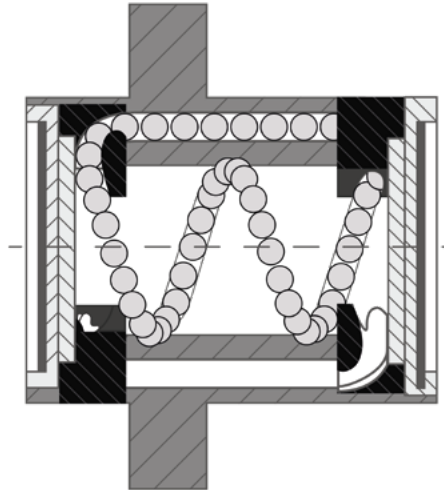


Bild 1.18 ____ Endkappenumlenkung

Bei der Rohrumlenkung werden die Kugeln über radiale Bohrungen im Mutterkörper in die Umlenkrohre geleitet. Die Umlenkrohre sind über Halteelemente mit dem Mutterkörper verschraubt. Die Umlenkung kann nach zwei bis drei Umläufen der Kugeln in die Rückführrohre oder nach der gesamten Mutterlänge in ein Umlenkrohr erfolgen. Alle Umlenkungen sind hier parallel angeordnet. An Stelle von Metallrohren werden bei einigen Muttertypen auch am Mutterkörper verschraubte Kunststoffelemente mit der gleichen Funktion verwendet.

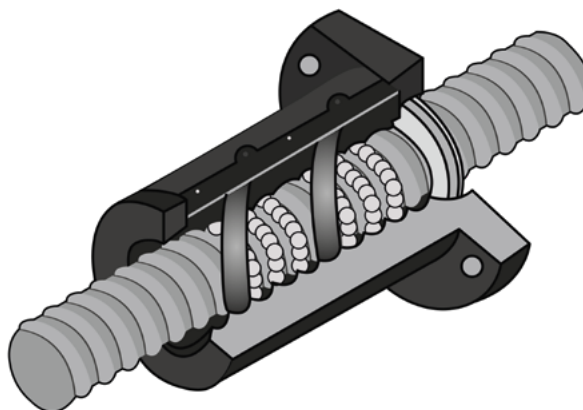
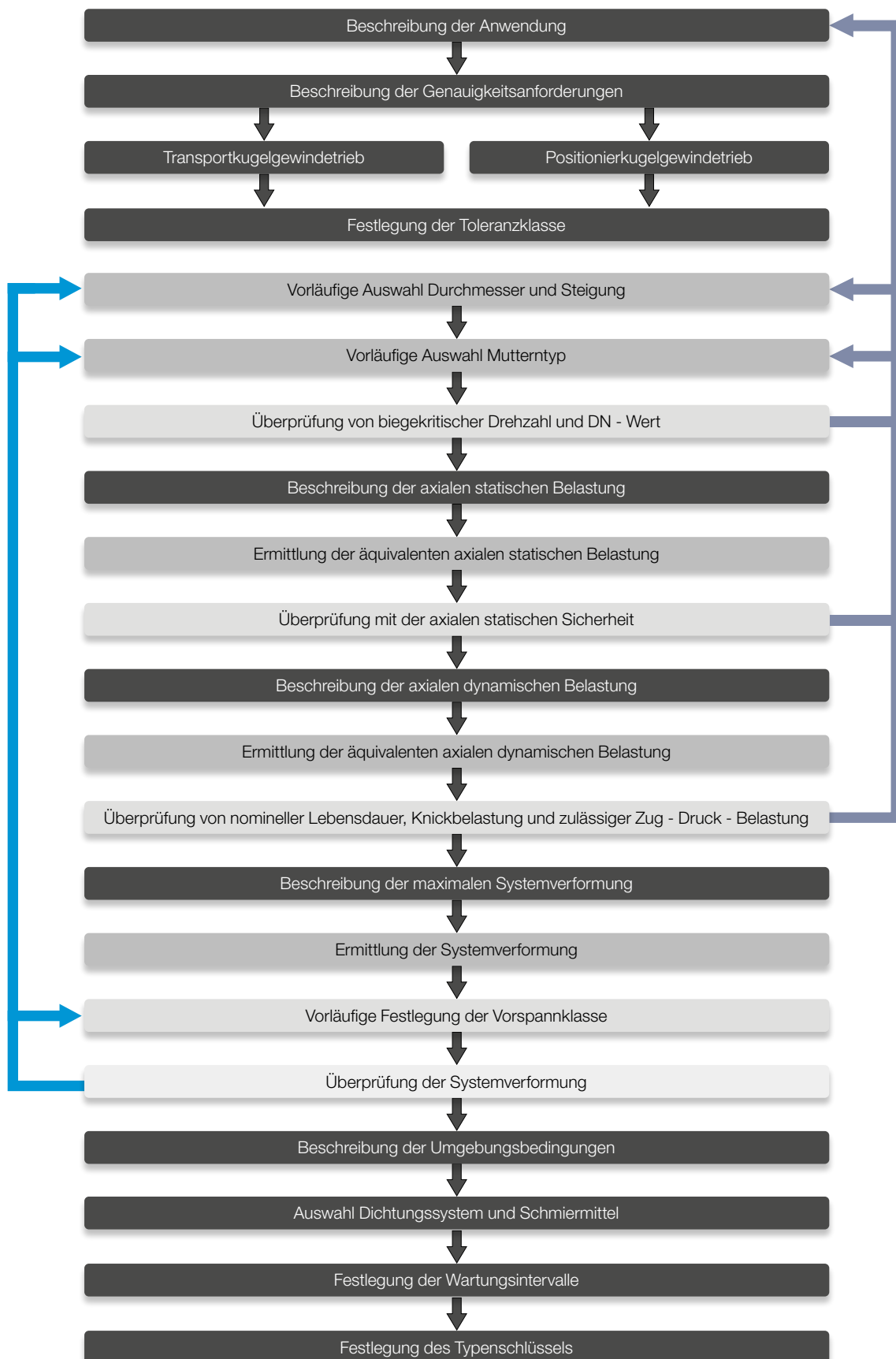


Bild 1.19 ____ Rohrumlenkung

1.4 Auswahlkriterien



2. Systemtechnologie

2.1 Definitionen

Lebensdauer L

Die Lebensdauer L ist die Anzahl der Umdrehungen, die ein Kugelgewindetrieb absolvieren kann, bevor die ersten Anzeichen von Materialermüdung an den Laufbahnen oder den Wälzkörpern auftreten.

Nominelle Lebensdauer L_{10}

Die nominelle Lebensdauer L_{10} ist die mit 90% Erlebenswahrscheinlichkeit erreichbare rechnerische Lebensdauer für einen einzelnen Kugelgewindetrieb oder eine Gruppe offensichtlich gleicher, unter gleichen Bedingungen laufender Kugelgewindetriebe bei heute allgemein verwendetem Werkstoff normaler Herstellqualität und unter üblichen Betriebsbedingungen.

Dynamische Tragzahl C_a

Die dynamische Tragzahl C_a ist die in Größe und Richtung unveränderliche axiale Belastung, unter der ein Kugelgewindetrieb theoretisch eine Lebensdauer von 10^6 Umdrehungen erreicht.

Statische Tragzahl C_{0a}

Die statische Tragzahl C_{0a} ist die konstante axiale Belastung, die eine plastische Gesamtverformung des 0,00001-fachen des Kugeldurchmessers erzeugt.

2.2 Verwendete Normen

DIN ISO 3408-1 _____ Kugelgewindetriebe - Teil 1: Begriffe und Bezeichnungssystem (ISO 3408-1:2006)

ISO 3408-2 _____ Ball screws; part 2: nominal diameters and nominal leads; metric series

DIN ISO 3408-3 _____ Kugelgewindetriebe - Teil 3: Abnahmebedingungen und Abnahmeprüfungen (ISO 3408-3:2006)

DIN ISO 3408-4 _____ Kugelgewindetriebe - Teil 4: Statische axiale Steifigkeit (ISO 3408-4:2006)

DIN ISO 3408-5 _____ Kugelgewindetriebe - Teil 5: Statische und dynamische axiale Tragzahl und Lebensdauer (ISO 3408-5:2006)

DIN 69051-2 _____ Werkzeugmaschinen; Kugelgewindetriebe - Teil 2: Nenndurchmesser und Nennsteigungen

DIN 69051-5 _____ Werkzeugmaschinen; Kugelgewindetriebe - Teil 5: Anschlussmaße für Kugelgewindemuttern

Die SNR - Kugelgewindetriebe sind konform der RoHS-Richtlinie (EU-Richtlinie 2011/65/EG).

SNR - Kugelgewindetriebe sind nicht in der Maschinenrichtlinie 2006/42/EG aufgeführt und sind daher nicht von der Richtlinie betroffen.

2.3 Bestimmungsgemäße Verwendung

Bei Kugelgewindetrieben handelt es sich um Baugruppen. SNR - Kugelgewindetriebe dürfen ausschließlich im Rahmen der typenspezifischen Belastungsdaten des Produktkataloges bzw. ergänzender technischer Berechnungen von NTN-SNR für die Umsetzung von Dreh- in Linearbewegungen und umgekehrt eingesetzt werden.

Kugelgewindetriebe dürfen nur von Personen betrieben und gewartet werden, die hiermit vertraut und über die Gefahren unterrichtet sind. Das schließt auch ein, dass diese Dokumentation vollständig gelesen und zur Kenntnis genommen wurde.

Weiterhin ist eine Betriebstemperatur von -10°C bis $+75^{\circ}\text{C}$ einzuhalten.

Eine andere oder darüber hinausgehende Verwendung gilt als nicht bestimmungsgemäß. Für hieraus resultierende Schäden haftet der Hersteller nicht. Das Risiko trägt allein der Anwender.

2.4 Sicherheitshinweise

Für den Einsatz von Kugelgewindetriebsen sind nachfolgende Sicherheitshinweise einzuhalten:

- Kugelgewindetriebsen nur entsprechend der bestimmungsgemäßen Verwendung einsetzen.
- Kugelgewindetriebsen dürfen nur im Rahmen der nach Produktkatalog zulässigen technischen Parameter eingesetzt werden.
- Es dürfen nur Produkte in technisch einwandfreiem Zustand verwendet werden.
- Es dürfen grundsätzlich keine Veränderungen an Kugelgewindetriebsen vorgenommen werden.
- Nicht in bewegende oder rotierende Teile greifen.
- Kugelgewindetriebsen dürfen nicht auf Endanschläge gefahren werden.
- Der Einsatz in sicherheitsrelevanten Anwendungen ist nur zulässig, wenn eine derartige Verwendung ausdrücklich im Produktkatalog spezifiziert ist oder von NTN-SNR bestätigt wurde.
- Kugelgewindetriebsen dürfen nur unter den im Produktkatalog beschriebenen Umgebungsbedingungen eingesetzt werden.
- Kugelgewindetriebsen dürfen erst dann in Betrieb genommen werden, wenn festgestellt wurde, dass die Baugruppe oder das Endprodukt in die die Kugelgewindetriebsen eingebaut wurden, den länderspezifischen Bestimmungen, Sicherheitsvorschriften und Normen der Anwendung entspricht.
- Es dürfen nur vom Hersteller zugelassene Zubehör- und Ersatzteile verwendet werden.
- Nicht unter schwebenden Lasten aufhalten. Die einzelnen Komponenten von Kugelgewindetriebsen sind auf die Lebensdauer der Kugelgewindetriebsen ausgelegt. In Ausnahmefällen können Defekte auftreten und bei vertikaler Einbaulage der Kugelgewindetriebsen zum Absturz der montierten Bauteile führen. Dagegen sind geeignete Schutzmaßnahmen entsprechend EN ISO 13849-1 zu treffen.
- Die gültigen Vorschriften zur Unfallverhütung und zum Umweltschutz sind zu beachten.
- Bei der Montage und bei Arbeiten an Kugelgewindetriebsen ist eine angemessene Schutzausrüstung zu tragen.
- Es sind zum Heben und zum Transport dem Gewicht angepasste, geeignete und geprüfte Lastaufnahmemittel zu verwenden.
- Nach allen Arbeiten an der Maschine sind die Sicherheitseinrichtungen wieder vorschriftsmäßig zu montieren und deren Funktion zu prüfen.
- Vor der Inbetriebnahme sicherstellen, dass alle für die Anwendung erforderlichen Sicherheitseinrichtungen vorhanden, ordnungsgemäß installiert und voll funktionsfähig sind.

2.5 Auswahl von Kugelgewindetriebsen

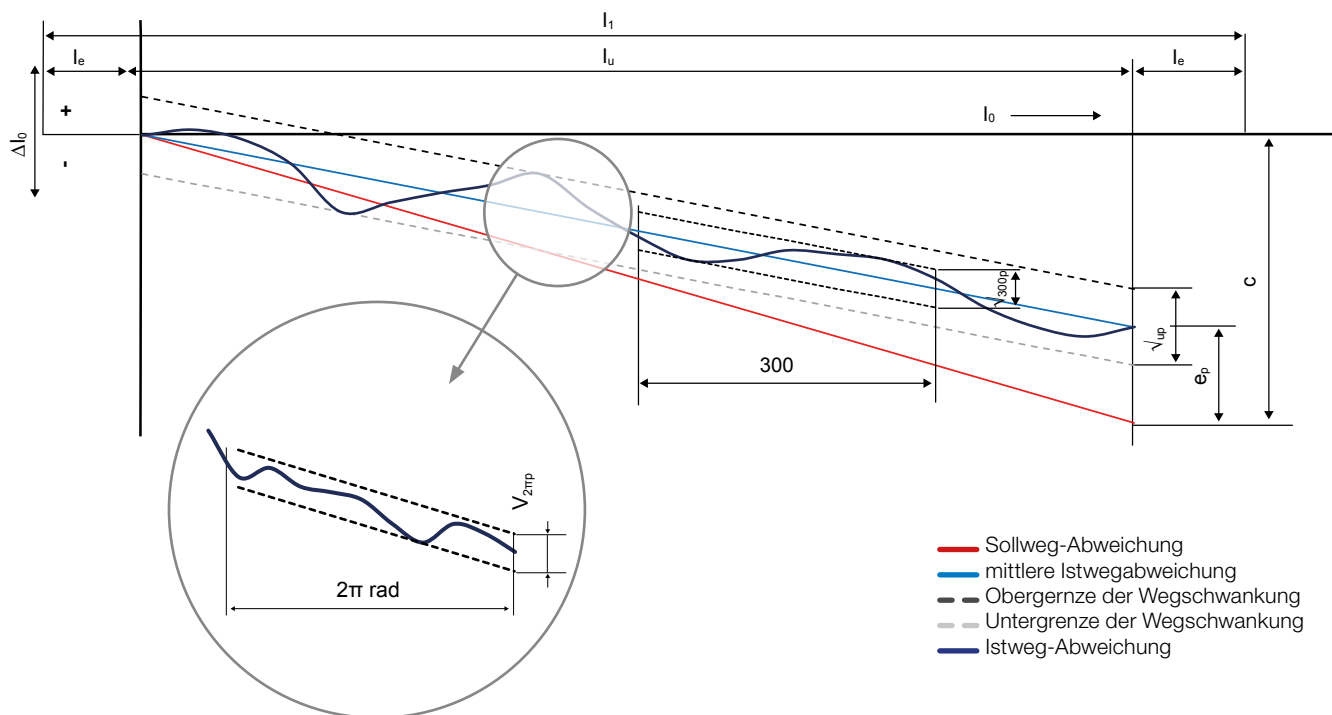
Die Auswahl von Kugelgewindetriebsen wird von vielen Faktoren der Anwendung bestimmt:

- Genauigkeitsanforderungen
- Steifigkeitsanforderungen
- Belastungen
- Dynamische Anforderungen
- Lebensdauer
- Bauraum
- ...

2.5.1 Toleranzklassen

Die Klassifizierung von Kugelgewindetrieben erfolgt nach DIN ISO3408-3 in Toleranzklassen 10 bis 0 mit aufsteigender Genauigkeit. Neben der Klassifizierung nach DIN ISO findet man im Markt gelegentlich auch eine Klassifizierung der Toleranzklassen nach den japanischen Normen JIS B 1191 und JIS B 1192, die sich nur geringfügig von der DIN ISO unterscheidet. SNR – Kugelgewindetriebe sind nach DIN ISO3408 toleriert.

Neben der Unterscheidung der Toleranzklassen, werden Kugelgewindetriebe auch nach ihrer Funktion als Transport- und Positionier - Kugelgewindetriebe unterschieden. Transport - Kugelgewindetriebe können in den Toleranzklassen T10 bis T0 und Positionier - Kugelgewindetriebe in den Toleranzklassen P5 bis P0 ausgeführt werden. Die Unterscheidung von Transport- und Positionier - Kugelgewindetrieben erfolgt nach der Art und Anzahl der zu prüfenden Toleranzen der Wegabweichung über die Referenzlänge. Im Diagramm in Bild 2.1 sind die Toleranzen für die Prüfung der Wegabweichung dargestellt.



l_0	Nennweg	Produkt aus Nennsteigung und Anzahl der Umdrehungen
Δl_0	Wegabweichung	
l_1	Gewindelänge	
l_e	Überlauf	Weganteil über den die geforderte Genauigkeit nicht angewendet wird
l_u	Nutzweg	Hub + Länge der Kugelgewindemutter
C	Wegkompensation	Differenz zwischen Soll- und Nennweg über den Nutzweg (Standard $C=0$)
e_p	Grenzmaß für mittlere Istweg - Abweichung	Halbe Differenz zwischen dem maximalen und minimalen Wert des erlaubten mittleren Istweges
$\sqrt{u_p}$	Toleranz der Wegabweichung über den Nutzweg l_u	
$\sqrt{300p}$	Toleranz der Wegabweichung über 300mm Weg	Kann an jeder Stelle der Gewindespindel gemessen werden
$\sqrt{2mp}$	Toleranz der Wegabweichung pro Umdrehung	

Bild 2.1 Prüfung der Wegabweichung von Kugelgewindetrieben

Tabelle 2.1 enthält die Übersicht der jeweiligen Prüfkriterien.

Tabelle 2.1 __ Prüfkriterien für Kugelgewindetriebe

Wegabweichung über eine Referenzlänge	Positionier - Kugelgewindetrieb	Transport - Kugelgewindetrieb
	Prüfung	
Wegkompensation C für den Nutzweg l_U	Angabe durch den Anwender	C = 0
Toleranz des Sollwegs e_p	E1.1	E1.2
Zulässige Wegschwankung $\sqrt{v_{up}}$ über den Nutzweg l_U	E2	-
Zulässige Wegschwankung $\sqrt{v_{300p}}$ über 300 mm Weg	E3	E3
Zulässige Wegschwankung $\sqrt{v_{2\text{trp}}}$ über 2_{trrad}	E4	-

Prüfung E1.1 – Toleranz des Sollwegs für Positionier - Kugelgewindetriebe

Die Werte für die Sollwegabweichung von Positionier - Kugelgewindetriebe sind abhängig von der Länge der Kugelgewindetriebe. Die zulässigen Toleranzen sind in Tabelle 2.2 zusammengefasst.

Tabelle 2.2 __ Sollwegtoleranzen für Positionier - Kugelgewindetriebe

Nutzweg l_U [μm]		Sollwegtoleranz e_p [μm] Toleranzklassen					
>	\leq	0	1	3	5	7	10
0	315	4	6	12	23	-	-
315	400	5	7	13	25	-	-
400	500	6	8	15	27	-	-
500	630	6	9	16	32	-	-
630	800	7	10	18	36	-	-
800	1 000	8	11	21	40	-	-
1 000	1 250	9	13	24	47	-	-
1 250	1 600	11	15	29	55	-	-
1 600	2 000	-	18	35	65	-	-
2 000	2 500	-	22	41	78	-	-
2 500	3 150	-	26	50	96	-	-
3 150	4 000	-	32	62	115	-	-
4 000	5 000	-	-	76	140	-	-
5 000	6 300	-	-	-	170	-	-

Prüfung E1.2 – Toleranz des mittleren Wegabweichung von Transport - Kugelgewindetriebe

Die Werte für die mittlere Wegabweichung von Transport - Kugelgewindetrieben sind nur von dem Nutzweg l_u abhängig. Die zulässigen Toleranzen werden nach der Formel in Tabelle 2.3 berechnet.

Tabelle 2.3 __ Mittlere Wegabweichung für Transport - Kugelgewindetriebe

Sollwegtoleranz über den Nutzweg l_u					
e_p [μm]					
Toleranzklassen					
0	1	3	5	7	10

$$e_p = \pm \frac{l_u}{300} v_{300p}$$

Prüfung E2 – Toleranz der Wegabweichung $\sqrt{v_{up}}$ über den Nutzweg l_u für Positionier - Kugelgewindetriebe

Die Werte für die Wegschwankung $\sqrt{v_{up}}$ von Positionier - Kugelgewindetrieben sind abhängig von der Länge der Kugelgewindetriebe. Die zulässigen Toleranzen sind in Tabelle 2.4 zusammengefasst.

Tabelle 2.4 __ Toleranzen der Wegabweichung $\sqrt{v_{up}}$ für Positionier - Kugelgewindetriebe

Nutzweg l_u [μm]		Wegschwankung $\sqrt{v_{up}}$ [μm]					
>	\leq	Toleranzklassen					
		0	1	3	5	7	10
0	315	3,5	6	12	23	-	-
315	400	3,5	6	12	25	-	-
400	500	4	7	13	26	-	-
500	630	4	7	14	29	-	-
630	800	5	8	16	31	-	-
800	1 000	6	9	17	34	-	-
1 000	1 250	6	10	19	39	-	-
1 250	1 600	7	11	22	44	-	-
1 600	2 000	-	13	25	51	-	-
2 000	2 500	-	15	29	59	-	-
2 500	3 150	-	17	34	69	-	-
3 150	4 000	-	21	41	82	-	-
4 000	5 000	-	-	49	99	-	-
5 000	6 300	-	-	-	119	-	-

Prüfung E3 – Toleranz der Wegabweichung $\sqrt{300p}$ über 300 mm für Positionier - und Transport - Kugelgewindetriebe

Die Werte für die Wegschwankung $\sqrt{300p}$ von Positionier- und Transport - Kugelgewindetriebe beziehen sich auf eine Wegstrecke von 300 mm an jeder Stelle des Kugelgewindetriebs. Die zulässigen Toleranzen sind in Tabelle 2.5 zusammengefasst.

Tabelle 2.5 Toleranzen der Wegabweichung $\sqrt{300p}$ für Kugelgewindetriebe

Wegschwankung über 300 mm					
$\sqrt{300p}$ [μm]					
Toleranzklassen					
0	1	3	5	7	10
3,5	6	12	23	52 ¹	210 ¹

¹ nur für Transport - Kugelgewindetriebe

Prüfung E4 – Toleranz der Wegabweichung $\sqrt{2\pi p}$ pro Umdrehung für Positionier - Kugelgewindetriebe

Die Werte für die Wegschwankung $\sqrt{2\pi p}$ von Positionier - Kugelgewindetriebe beziehen sich auf eine Umdrehung des Kugelgewindetriebs. Die zulässigen Toleranzen sind in Tabelle 2.6 zusammengefasst.

Tabelle 2.5 Toleranzen der Wegabweichung $\sqrt{2\pi p}$ für Kugelgewindetriebe

Wegschwankung pro 2π rad					
$\sqrt{2\pi p}$ [μm]					
Toleranzklassen					
0	1	3	5	7	10
3	4	6	8	-	-

2.5.2 Form- und Lagetoleranzen

Positionier – und Transport -Kugelgewindetriebe müssen nach DIN ISO3408-3, in Abhängigkeit der Toleranzklassen, Anforderungen an Rundlauf -, Planlauf - und Parallelitätstoleranzen erfüllen. Die einzelnen zu prüfenden Toleranzen sind nachfolgend erläutert. Abweichende Anforderungen an diese Toleranzen können nach Zeichnung definiert werden.

Für weitere Informationen stehen Ihnen unsere NTN-SNR – Anwendungingenieure zur Verfügung.

Prüfung E5 – Messung der Rundlaufabweichung t_5 des Kugelgewindespindelaußendurchmessers für Positionier - und Transport - Kugelgewindetriebe

Die Messung erfolgt an der auf identischen Prismen gelagerten Spindel, über die Länge l_5 zur Bestimmung der Geradheit zwischen den Lagerstellen AA' entsprechend Bild 2.2. Die Toleranzen sind in Tabelle 2.7 zusammengefasst.

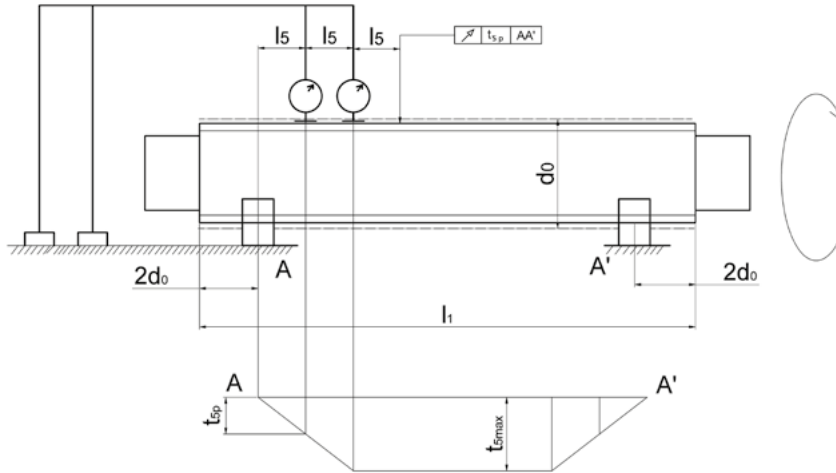


Bild 2.2 ____ Messung der Rundlaufabweichung t_5 des Kugelgewindespindelaußendurchmessers

Tabelle 2.7 __ Rundlaufabweichung t_5 des Kugelgewindespindelaußendurchmessers

Nenn Durchmesser d_0 [mm]		l_5 [mm]	Rundlaufabweichung t_{5p} für l_5 [μ m]					
>	\leq		Toleranzklassen					
			0	1	3	5	7	10
6	12	80	16	20	25	32	40	80
12	25	160						
25	50	315						
50	100	630						
100	200	1 250						

l_1 / d_0 [mm]		Rundlaufabweichung $t_{5max p}$ für $l_1 > 4 \times l_5$ [μ m]					
>	\leq	Toleranzklassen					
		0	1	3	5	7	10
-	40	32	40	50	64	80	160
40	60	48	60	75	96	120	240
60	80	80	100	125	160	200	400
80	100	128	160	200	256	320	640

Prüfung E6.1 – Messung der Rundlaufabweichung $t_{6,1}$ des Lagersitzes bezogen auf die Länge l für Positionier - und Transport - Kugelgewindetriebe

Die Messung zur Bestimmung des Rundlaufs des Lagersitzes erfolgt, an der auf identischen Prismen AA´ gelagerten Spindel, entsprechend Bild 2.3. Die Toleranzen sind in Tabelle 2.8 zusammengefasst.

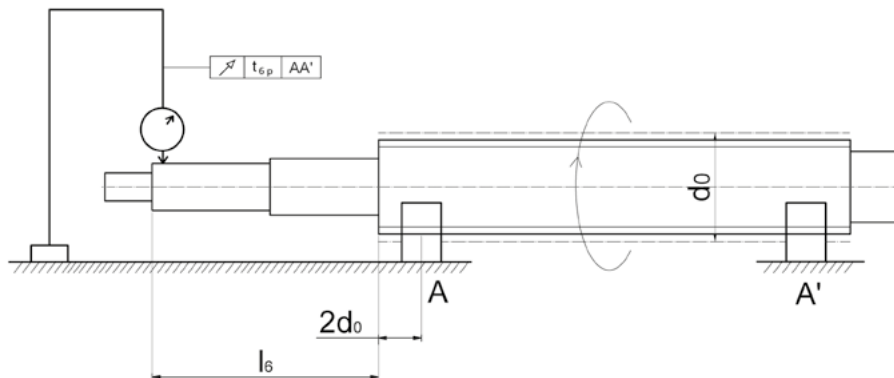


Bild 2.3 Messung der Rundlaufabweichung $t_{6,1}$ des Lagersitzes

Tabelle 2.8 Rundlaufabweichung $t_{6,1}$ des Lagersitzes

Nenndurchmesser d_0 [mm]		l [mm]	Rundlaufabweichung $t_{6,1 p}$ für l [µm]				
>	≤		Toleranzklassen				
			1	3	5	7	10
6	20	80	10	12	20	40	63
20	50	125	12	16	25	50	80
50	125	200	16	20	32	63	100
125	200	315	-	25	40	80	125

Prüfung E6.2 – Messung der Rundlaufabweichung $t_{6,2}$ des Lagersitzes bezogen auf die Zentrierlinie der Spindel für Positionier - und Transport - Kugelgewindetriebe

Die Messung erfolgt an der, auf einer größeren Anzahl von Kugeln mit derselben Größe, wie bei normalem Einsatz, in der Nähe beider Enden des Gewindeabschnitts gelagerten Kugelgewindespindel entsprechend Bild 2.4. Die Toleranzen sind in Tabelle 2.9 zusammengefasst.

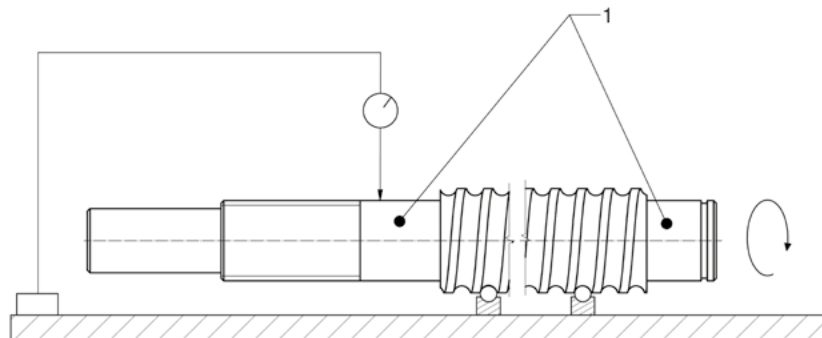


Bild 2.4 Messung der Rundlaufabweichung $t_{6,2}$ des Lagersitzes

Tabelle 2.9 __ Rundlaufabweichung $t_{6,2}$ des Lagersitzes

Nenndurchmesser d_0 [mm]		Rundlaufabweichung $t_{6,2 p}$ [μ m]					
>	\leq	Toleranzklassen					
		0	1	3	5	7	10
-	8	3	5	8	10	-	-
8	12	4	5	8	11	-	-
12	20	4	6	9	12	-	-
20	32	5	7	10	13	-	-
32	50	6	8	12	15	-	-
50	80	7	9	13	17	-	-
80	125	-	10	15	20	-	-

Prüfung E7.1 – Messung der Rundlaufabweichung $t_{7,1}$ des Endzapfen – Durchmessers bezogen auf den Lagersitz durch Differenzbildung für Positionier - und Transport - Kugelgewindetriebe

Die Messung erfolgt auf identischen Prismen AA' gelagerter Spindel entsprechend Bild 2.5. Die Toleranzen sind in Tabelle 2.10 zusammengefasst.

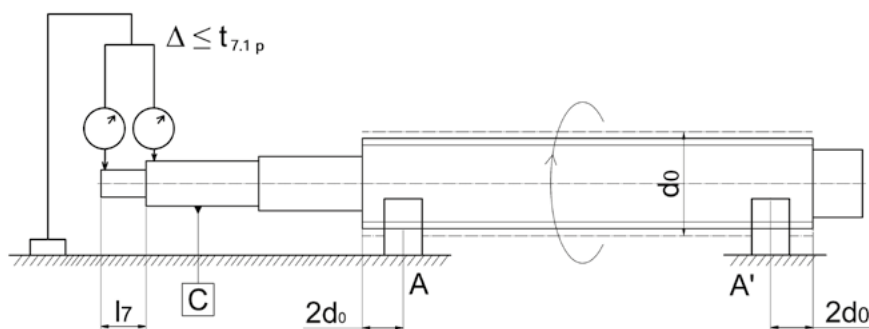


Bild 2.5 ____ Messung der Rundlaufabweichung $t_{7,1}$ des Endzapfens

Tabelle 2.10 _ Rundlaufabweichung $t_{7,1}$ des Endzapfens

Nenndurchmesser d_0 [mm]		l [mm]	Rundlaufabweichung $t_{7,1 p}$ für l [μ m]				
>	\leq		Toleranzklassen				
			1	3	5	7	10
6	20	80	5	6	8	12	16
20	50	125	6	8	10	16	20
50	125	200	8	10	12	20	25
125	200	315	-	12	16	25	32

Prüfung E7.2 – Messung der Rundlaufabweichung $t_{7.2}$ des Endzapfen-Durchmessers bezogen auf die Zentrierlinie des Lagersitzes für Positionier - und Transport - Kugelgewindetriebe

Die Messung erfolgt an der, horizontal in identischen Prüfprismen auf ihren Lagersitzen gelagerten Kugelgewindespindel entsprechend Bild 2.6. Die Toleranzen sind in Tabelle 2.11 zusammengefasst.

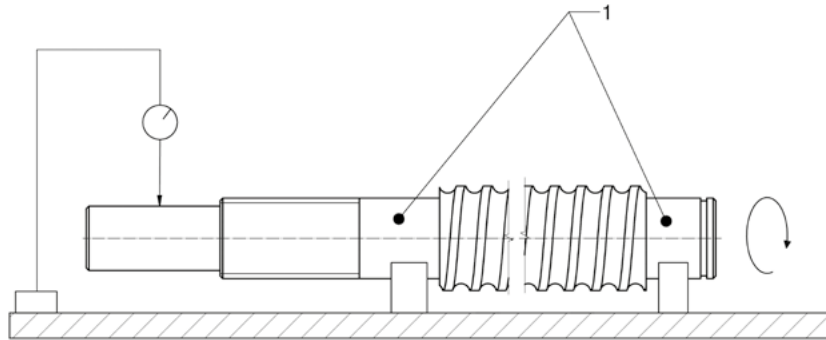


Bild 2.6 _____ Messung der Rundlaufabweichung $t_{7.2}$ des Endzapfens

Tabelle 2.11 _ Rundlaufabweichung $t_{7.2}$ des Endzapfens

Nenndurchmesser d_0 [mm]		Rundlaufabweichung $t_{7.2 p}$ [μm]					
>	\leq	Toleranzklassen					
		0	1	3	5	7	10
-	8	3	5	8	10	-	-
8	12	4	5	8	11	-	-
12	20	4	6	9	12	-	-
20	32	5	7	10	13	-	-
32	50	6	8	12	15	-	-
50	80	7	9	13	17	-	-
80	125	-	10	15	20	-	-

Prüfung E8.1 – Messung der Planlaufabweichung $t_{8.1}$ der Anlageflächen der Lager bezogen auf AA' für Positionier - und Transport - Kugelgewindetriebe

Die Messung erfolgt auf identischen Prismen AA' gelagerter Spindel entsprechend Bild 2.7. Die Toleranzen sind in Tabelle 2.12 zusammengefasst.

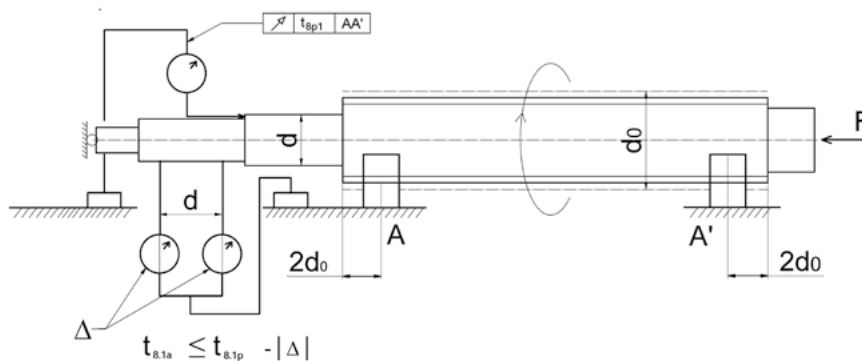


Bild 2.7 Messung der Planlaufabweichung $t_{8.1}$ der Anlageflächen der Lager

Tabelle 2.12 _ Planlaufabweichung $t_{8,1}$ der Anlageflächen der Lager

Nenndurchmesser d_0 [mm]		Planlaufabweichung $t_{8,1 p}$ [μ m]				
>	\leq	Toleranzklassen				
		1	3	5	7	10
6	63	3	4	5	6	10
63	125	4	5	6	8	12
125	200	-	6	8	10	16

Prüfung E8.2 – Messung der Planlaufabweichung $t_{8,2}$ der Anlageflächen der Lager bezogen auf auf die Zentrierlinie von Positionier - und Transport - Kugelgewindetrieben

Die Messung erfolgt auf identischen Prismen gelagerter Spindel entsprechend Bild 2.8. Die Toleranzen sind in Tabelle 2.13 zusammengefasst.

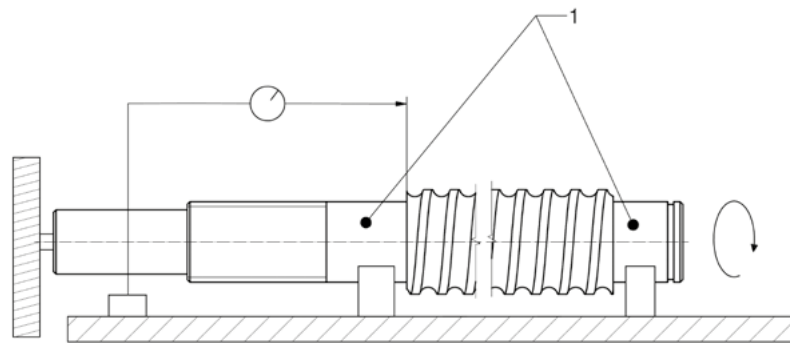


Bild 2.8 ____ Messung der Planlaufabweichung $t_{8,2}$ der Anlageflächen der Lager

Tabelle 2.13 _ Planlaufabweichung $t_{8,2}$ der Anlageflächen der Lager

Nenndurchmesser d_0 [mm]		Planlaufabweichung $t_{8,2 p}$ [μ m]					
>	\leq	Toleranzklassen					
		0	1	3	5	7	10
-	8	2	3	4	5	-	-
8	12	2	3	4	5	-	-
12	20	2	3	4	5	-	-
20	32	2	3	4	5	-	-
32	50	2	3	4	5	-	-
50	80	3	4	5	7	-	-
80	125	-	4	6	8	-	-

Prüfung E9 – Messung der Planlaufabweichung t_{9p} der Anlageflächen der Kugelgewindemutter bezogen auf AA' von vorgespannten Positionier - und Transport - Kugelgewindetrieben

Die Messung erfolgt auf identischen Prismen AA' gelagerter Spindel entsprechend Bild 2.9. Die Toleranzen sind in Tabelle 2.14 zusammengefasst.

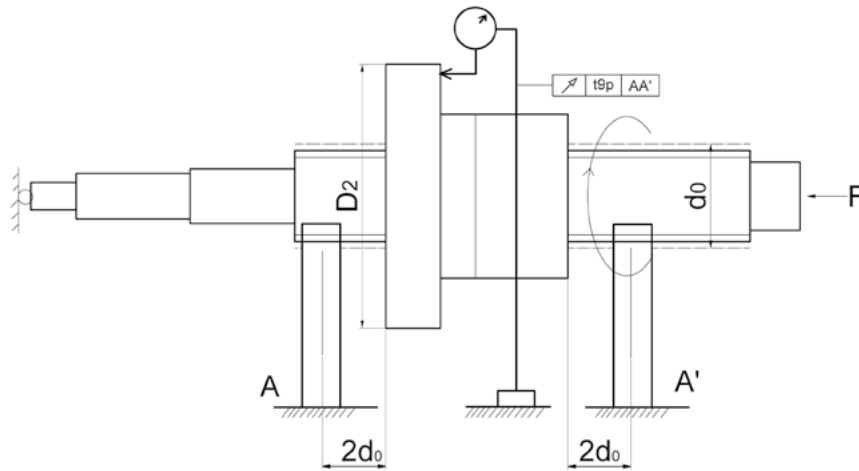


Bild 2.9 _____ Messung der Planlaufabweichung t_{9p} der Anlageflächen der Kugelgewindemutter

Tabelle 2.14 _ Planlaufabweichung t_{9p} der Anlageflächen der Kugelgewindemutter

Flanschdurchmesser D_2 [mm]		Planlaufabweichung t_{9p} [μ m]					
>	\leq	Toleranzklassen					
		0	1	3	5	7	10
16	32	8	10	12	16	20	-
32	63	10	12	16	20	25	-
63	126	12	16	20	25	32	-
126	250	16	20	25	32	40	-
250	500	-	-	32	40	50	-

Prüfung E10 – Messung der Rundlaufabweichung t_{10} , des Außendurchmessers der Kugelgewindemutter bezogen auf AA' von vorgespannten Positionier - und Transport - Kugelgewindetrieben

Die Messung erfolgt auf identischen Prismen AA' gelagerter Spindel entsprechend Bild 2.10. Die Toleranzen sind in Tabelle 2.15 zusammengefasst.

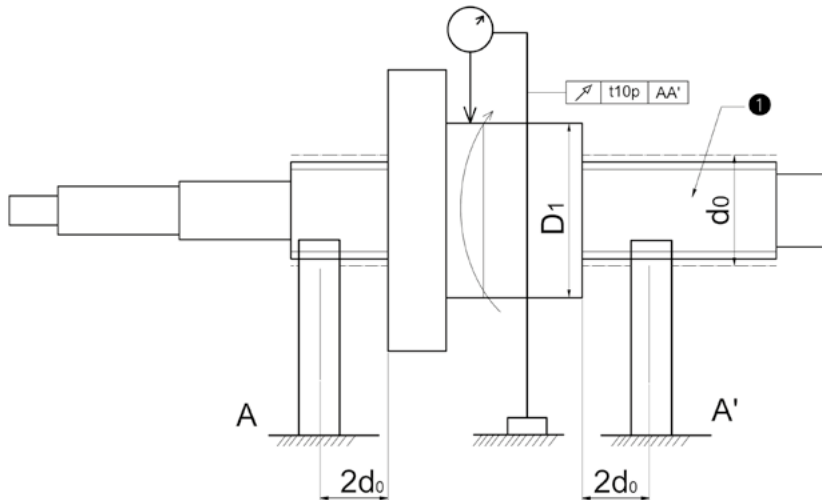


Bild 2.10 ____ Messung der Rundlaufabweichung t_{10} des Außendurchmessers der Kugelgewindemutter

Tabelle 2.15 _ Rundlaufabweichung t_{10} des Außendurchmessers der Kugelgewindemutter

Außendurchmesser der Mutter D_1 [mm]		Rundlaufabweichung t_{10p} [μm]					
>	\leq	Toleranzklassen					
		0	1	3	5	7	10
16	32	8	10	12	16	20	-
32	63	10	12	16	20	25	-
63	126	12	16	20	25	32	-
126	250	16	20	25	32	40	-
250	500	-	-	32	40	50	-

2.5.3 Leerlaufdrehmoment

Das Leerlaufdrehmoment eines Kugelgewindetriebs setzt sich aus dem Leerlaufdrehmoment durch Vorspannung und dem Leerlaufdrehmoment der Dichtungselemente zusammen. Das mittlere Leerlaufdrehmoment T_{p0} durch Vorspannung berechnet sich nach Formel 2.1 und ist nach DIN ISO 3408 in Abhängigkeit der Toleranzklasse Schwankungen entsprechend Diagramm 2.16 und Tabelle 2.16 unterworfen.

$$T_{p0} = \frac{F_{pr} \times P}{2\pi \times 10^3}$$

[Formel 2.1]

- T_{p0} Mittleres Leerlaufdrehmoment durch Vorspannung [Nm]
- F_{pr} Vorspannkraft [N]
- P Spindelsteigung [mm]

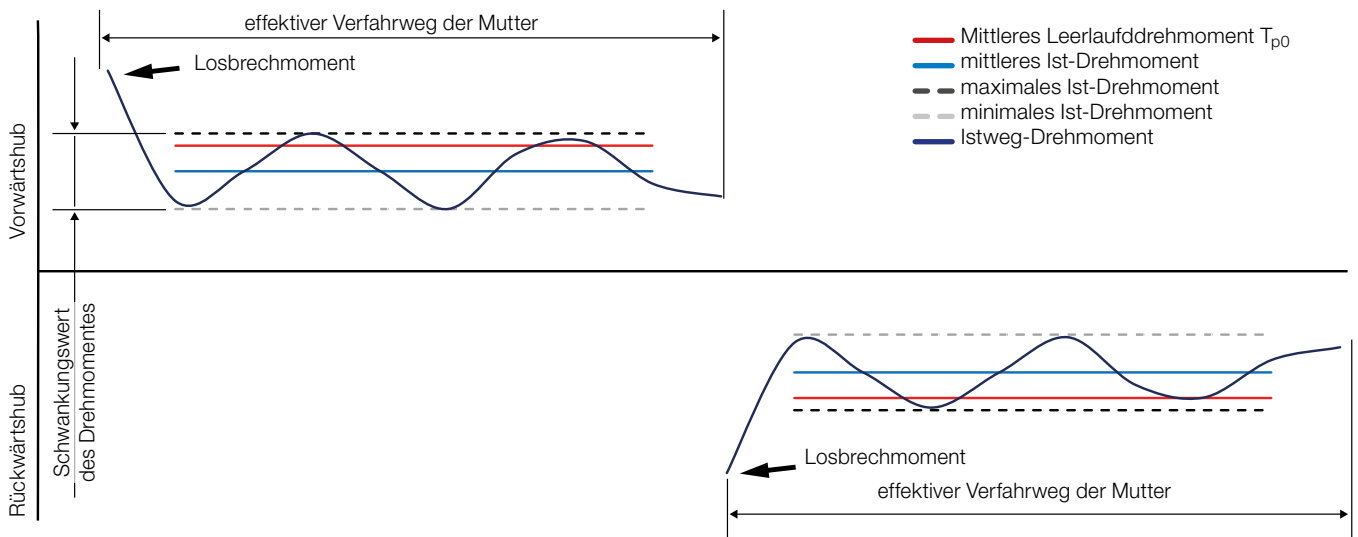


Bild 2.11 ____ Leerlaufdrehmomentschwankung von Kugelgewindetriebs

Tabelle 2.16 _ Leerlaufdrehmomentschwankung von Kugelgewindetrieben

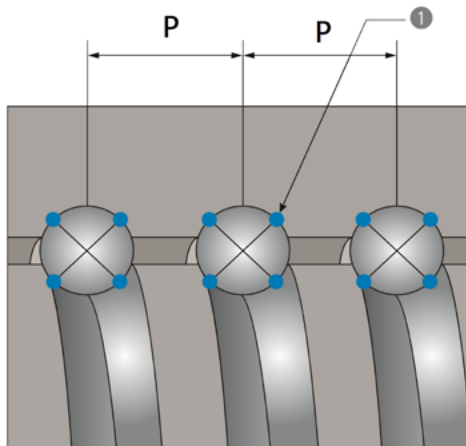
mittleres Leerlaufdrehmoment		Gesamtlänge ≤ 4 000 mm Gewindelänge Nenndurchmesser ≤ 40 Toleranzklasse					
		0	1	3	5	7	10
>	≤	Δ T _{pp} [% von T _{p0}]					
[mm]							
0,2	0,4	± 30	± 35	± 40	± 50	-	-
0,4	0,6	± 25	± 30	± 35	± 40	-	-
0,6	1,0	± 20	± 25	± 30	± 35	± 40	-
1,0	2,5	± 15	± 20	± 25	± 30	± 35	-
2,5	6,3	± 10	± 15	± 20	± 25	± 30	-
6,3	10,0	-	-	± 15	± 20	± 30	-

mittleres Leerlaufdrehmoment		Gesamtlänge ≤ 4 000 mm Gewindelänge Nenndurchmesser 40 < ≤ 60 Toleranzklasse					
		0	1	3	5	7	10
>	≤	Δ T _{pp} [% von T _{p0}]					
[mm]							
0,2	0,4	± 40	± 40	± 50	± 60	-	-
0,4	0,6	± 35	± 35	± 40	± 45	-	-
0,6	1,0	± 30	± 30	± 35	± 40	± 45	-
1,0	2,5	± 25	± 25	± 30	± 35	± 40	-
2,5	6,3	± 20	± 20	± 25	± 30	± 35	-
6,3	10,0	-	-	± 20	± 25	± 35	-

mittleres Leerlaufdrehmoment		Gesamtlänge > 4 000 mm Toleranzklasse					
		0	1	3	5	7	10
>	≤	Δ T _{pp} [% von T _{p0}]					
[mm]							
0,2	0,4	keine Angabe					
0,4	0,6						
0,6	1,0	-	-	± 40	± 45	± 50	-
1,0	2,5	-	-	± 35	± 40	± 45	-
2,5	6,3	-	-	± 30	± 35	± 40	-
6,3	10,0	-	-	± 25	± 30	± 35	-

2.5.4 Vorspannung

Durch Vorspannung kann bei Kugelgewindetrieiben Spielfreiheit erreicht und die axiale Steifigkeit erhöht werden. Um Vorspannung in Kugelgewindetrieiben zu realisieren, gibt es verschiedene Möglichkeiten.

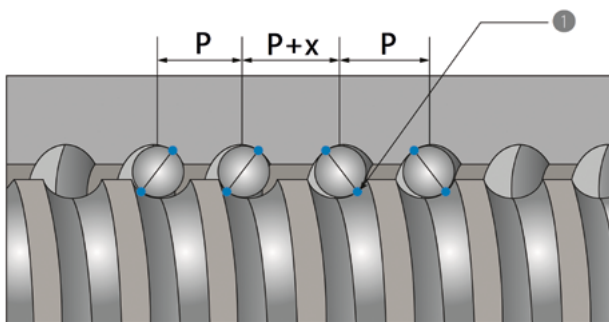


Bei Standard - Einzelmuttern können Kugeln mit einem definierten Übermaß montiert werden. Durch den entstehenden Vierpunktkontakt der Kugeln (Bild 2.12) steigt die Reibung sehr stark an, sodass diese Vorspannmethode nur für Spielfreiheit oder leichte Vorspannung geeignet ist.

- P** Spindelsteigung
- 1** Kugel mit Vierpunktkontakt

Bild 2.12 ____ Einzelmutter mit Vorspannung

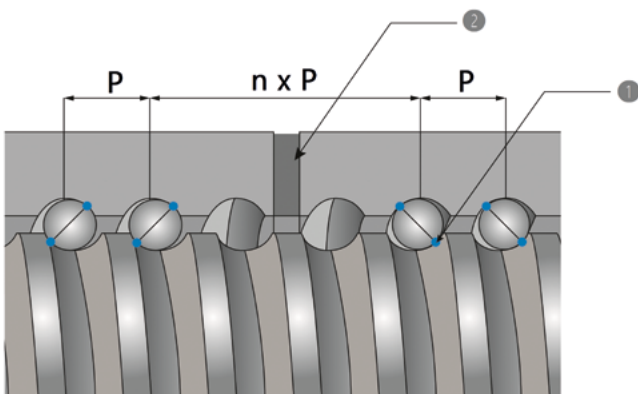
Eine weitere Möglichkeit für Vorspannung bei Einzelmuttern ist der Steigungsversatz. Diese Muttern enthalten einen definierten Versatz mittig zwischen den einzelnen Kugelumlenkungen. Dadurch erhalten die Kugeln Zweipunktkontakt (Bild 2.13) mit nur geringem Anstieg der Reibung. Diese Vorspannmethode ist für mittlere Vorspannung geeignet.



- P** Spindelsteigung
- x** Steigungsversatz
- 1** Kugel mit Zweipunktkontakt

Bild 2.13 ____ Vorspannung bei Einzelmuttern mit Steigungsversatz

Bei Doppelmuttern wird die Vorspannung durch die Montage von einem Distanzelement mit definierter Dicke erreicht. Die beiden Mutterhälften werden dabei gegeneinander verspannt. Dadurch erhalten die Kugeln Zweipunktkontakt (Bild 2.14) mit nur geringem Anstieg der Reibung. Diese Vorspannmethode für mittlere und hohe Vorspannung geeignet.



- P** Spindelsteigung
- 1** Kugel mit Zweipunktkontakt
- 2** Distanzelement

Bild 2.14 ____ Vorspannung bei Doppelmuttern

2.5.5 Steifigkeit

Die Erhöhung der axialen Steifigkeit von Vorschubachsen mit Kugelgewindetriebsen ist notwendig, um die Nachgiebigkeit unter dem Einfluss von äußeren Belastungen zu reduzieren und die Positioniergenauigkeit zu erhöhen.

Die elastische axiale Nachgiebigkeit einer Vorschubachse unter Axiallast berechnet sich nach Formel 2.2.

$$\sigma = \frac{10^3 \times \Delta F_a}{K}$$

[Formel 2.2]

σ Elastische axiale Nachgiebigkeit [μm]
 ΔF_a Änderung der Axialkraft [kN]
 K axiale Gesamtsteifigkeit [N/ μm]

Die axiale Gesamtsteifigkeit setzt sich aus verschiedenen Einzelsteifigkeiten nach der Formel 2.3 zusammen.

$$\frac{1}{K} = \frac{1}{K_N} + \frac{1}{K_S} + \frac{1}{K_B} + \frac{1}{K_A}$$

[Formel 2.3]

K axiale Gesamtsteifigkeit [N/ μm]
 K_N axiale Steifigkeit der Mutter [N/ μm]
 K_S axiale Steifigkeit der Spindel [N/ μm]
 K_B axiale Steifigkeit der Lagereinheit [N/ μm]
 K_A axiale Steifigkeit der Mutteraufnahme [N/ μm]

Axiale Steifigkeit der Mutter K_N

Die axiale Steifigkeit der Mutter wird hauptsächlich durch die Vorspannung bestimmt.

Muttern ohne Vorspannung

Bei Kugelgewindemuttern ohne Vorspannung basieren die theoretischen Angaben in den Datentabellen in Kapitel 5.2 auf Muttern mit einer Axialbelastung von 30% der dynamischen Tragzahl. Liegt die Axialbelastung über 30% der dynamischen Tragzahl, berechnet sich der Steifigkeitswert nach Formel 2.4, wobei 80% der dynamischen Tragzahl nicht zu überschreiten sind.

$$K_{N80} = 0,8 K_N \sqrt[3]{\frac{F_a}{0,3 C_a}}$$

[Formel 2.4]

K_{N80} axiale Steifigkeit der Mutter bei Axiallast $>0,3C_a$ [N/ μm]
 K_N axiale Steifigkeit der Mutter [N/ μm]
 F_a Änderung der Axialkraft [kN]
 C_a Dynamische Tragzahl [kN]

Muttern mit Vorspannung

Bei Kugelgewindetriebmuttern mit Vorspannung basieren die theoretischen Angaben in den Datentabellen in Kapitel 5.2 auf Muttern mit einer Vorspannung von 10% der dynamischen Tragzahl. Weicht die Vorspannung von den 10% der dynamischen Tragzahl ab, berechnet sich der Steifigkeitswert nach Formel 2.5.

$$K_{N10} = 0,8 K_N \sqrt[3]{\frac{F_{a0}}{0,1 C_a}}$$

[Formel 2.5]

K_{N10} axiale Steifigkeit der Mutter mit Vorspannung $0,1C_a$ [N/ μm]
 K_N axiale Steifigkeit der Mutter [N/ μm]
 F_{a0} Vorspannkraft [kN]
 C_a Dynamische Tragzahl [kN]

Axiale Steifigkeit der Spindel K_S

Die axiale Steifigkeit der Spindel wird hauptsächlich von der Art der Lagerung bestimmt.

Bei den Ausführungen der Lagerungen fest-lose und fest-frei (Bild 2.15 und 2.16) berechnet sich der Steifigkeitswert nach Formel 2.6.



Bild 2.15 ____ Lagerung fest - lose

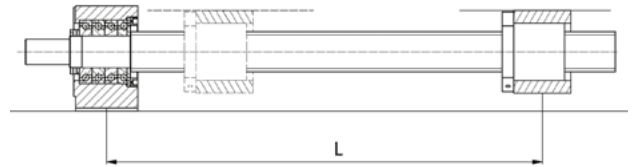


Bild 2.16 ____ Lagerung fest - frei

$$K_S = \frac{\pi \times d_2^2 \times E}{4 \times 10^3 \times L}$$

[Formel 2.6]

K_S axiale Steifigkeit der Spindel [N/ μ m]
 d_2 Spindelkerndurchmesser [mm]
 E Elastizitätsmodul [$2,06 \times 10^5$ N/mm²]
 L Ungestützte Spindellänge [mm]

Bei den Ausführungen der Lagerungen fest-fest (Bild 2.17) berechnet sich der Steifigkeitswert nach Formel 2.7. Der Steifigkeitswert erreicht bei der Mutterposition $L_1 = L_2 = L/2$ das Minimum.

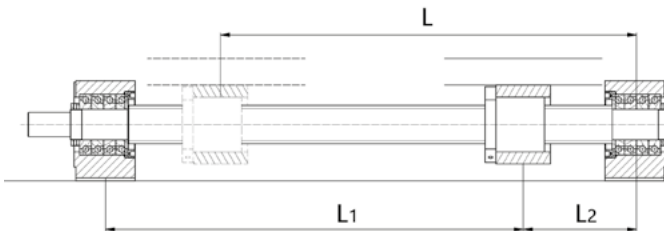


Bild 2.17 ____ Lagerung fest - fest

$$K_S = \frac{\pi \times d_2^2 \times E \times L}{4 \times 10^3 \times L_1 \times L_2}$$

[Formel 2.7]

K_S axiale Steifigkeit der Spindel [N/ μ m]
 d_2 Spindelkerndurchmesser [mm]
 E Elastizitätsmodul [$2,06 \times 10^5$ N/mm²]
 L Freie Spindellänge [mm]
 L_1 Abstand der Mutter vom Lager mit dem Antrieb [mm]
 L_2 Abstand der Mutter vom Lager ohne Antrieb [mm]

Axiale Steifigkeit der Lagereinheit K_B

Die Angaben zu der axialen Steifigkeit der Lagereinheiten in den unterschiedlichen Ausführungen sind aus den Datentabellen in Kapitel 6.1 zu entnehmen.

Axiale Steifigkeit der Mutteraufnahme K_A

Mutteraufnahmen sind keine Standardteile. Die axiale Steifigkeit der Mutteraufnahme hängt von der genauen Ausführung ab. Diese sollte möglichst steif konstruiert sein. Eine Angabe von Steifigkeitswerten ist durch NTN-SNR nicht möglich.

2.5.6 Statischer Sicherheitsfaktor

Um eine sichere Funktion eines Kugelgewindetriebs zu gewährleisten, ist es wichtig, dass die lokalen plastischen Verformungen der Laufbahnen und der Kugeln unter Belastung die zulässigen Grenzwerte nicht überschreiten.

Die Ermittlung des statischen Sicherheitsfaktors erfolgt nach Formel 2.8. Bei Einsatzbedingungen unter erhöhten Temperaturen und bei Kugelgewindetrieben, die aus Sonderwerkstoffen hergestellt wurden, sind Einflussfaktoren entsprechend der Diagramme in den Bildern 2.18 und 2.19 zu berücksichtigen.

$$f_S = \frac{f_H \times f_T \times C_{0a}}{F_{max}}$$

[Formel 2.8]

f_S statischer Sicherheitsfaktor
 f_H Härtefaktor
 f_T Temperaturfaktor
 C_{0a} statische Tragzahl [kN]
 F_{max} maximale Axiallast [kN]

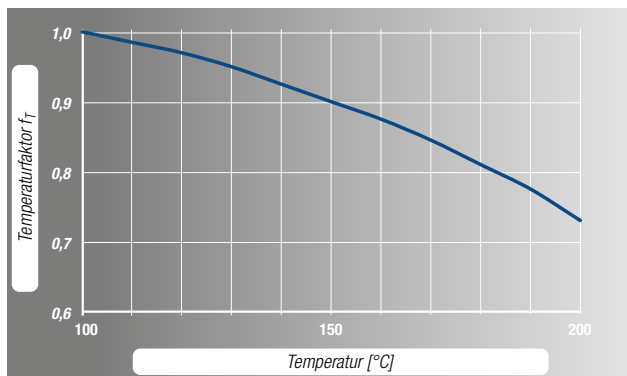


Bild 2.18 ____ Temperaturfaktor f_T

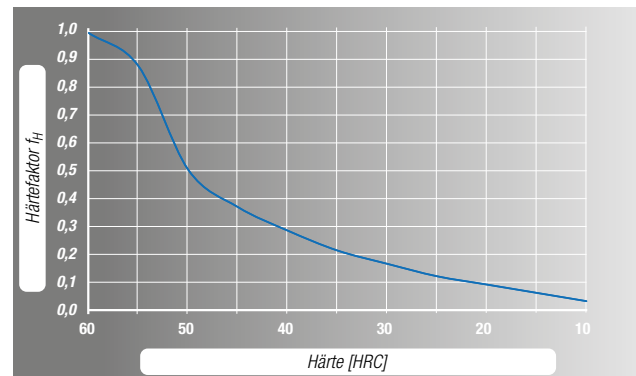


Bild 2.19 ____ Härtefaktor f_H

In Abhängigkeit von den Einsatzbedingungen sind in Tabelle 2.17 Empfehlungen für die Größe des statischen Sicherheitsfaktors zusammengefasst.

Tabelle 2.17 _ Empfohlene Werte für den statischen Sicherheitsfaktor

Einsatzbedingungen	Statischer Sicherheitsfaktor f_S
langsame Bewegungen geringe Lasten keine Vibrationen und Stöße	1,0...1,3
langsame Bewegungen geringe Lasten leichte Vibrationen und Stöße	1,2...1,7
langsame Bewegungen mittlere Lasten Vibrationen und Stöße	1,5...2,5
schnelle Bewegungen hohe Lasten Vibrationen und Stöße	2,0...4,0
schnelle Bewegungen hohe Lasten starke Vibrationen und Stöße	3,0...8,0

2.5.7 Lebensdauerberechnung

Die Laufbahnen und die Kugeln von Kugelgewindetriebs sind während des Betriebs Belastungen ausgesetzt, die zu Materialermüdung führen. Die nominelle Lebensdauer L_{10} berechnet sich entsprechend Formel 2.9 als Gesamtanzahl der Umdrehungen eines Kugelgewindetriebs, bis es zu Materialermüdung in den Laufbahnen kommt. Auch hier sind die Einflussfaktoren f_T und f_H (Kapitel 2.5.6) zu berücksichtigen. Bei der Berechnung der nominellen Lebensdauer L ist zusätzlich noch der Belastungsfaktor f_W zu berücksichtigen. Empfehlungen für den Belastungsfaktor sind in Tabelle 2.18 enthalten.

$$L_{10} = \left(\frac{f_T \times f_H}{f_W} \times \frac{C_a}{F_m} \right)^3 \times 10^6$$

[Formel 2.9]

L_{10} nominelle Lebensdauer [min^{-1}]
 f_H Härtefaktor
 f_T Temperaturfaktor
 f_W Belastungsfaktor
 C_a dynamische Tragzahl [kN]
 F_m mittlere Axiallast [kN]

Tabelle 2.18 _ Empfohlene Werte für den Belastungsfaktor f_W

Einsatzbedingungen	Geschwindigkeit [m/s]	Belastungsfaktor f_W
keine oder sehr geringe Vibrationen und Stöße	$\leq 0,25$	1,0...1,2
leichte Vibrationen und Stöße	0,25... $\leq 1,0$	1,2...1,5
mittlere Vibrationen und Stöße	1,0... $\leq 2,0$	1,5...2,0
starke Vibrationen und Stöße	$> 2,0$	2,0...3,5
Kurzhubanwendungen		3,5...5,0

Je nach Anforderung, kann die nominelle Lebensdauer L_{10} auch in Kilometer L_S , Stunden L_h oder Zyklenzahl $L_{\#}$ angegeben werden. Dazu sind die Formeln 2.10 bis 2.12 anzuwenden.

$$L_S = \frac{L_{10} \times P}{10^6}$$

[Formel 2.10]

L_S Nominelle Lebensdauer [km]
 L_{10} nominelle Lebensdauer [min^{-1}]
 P Spindelsteigung [mm]

$$L_h = \frac{L_{10}}{n_m \times 60 \times ED}$$

[Formel 2.11]

L_h Nominelle Lebensdauer [h]
 L_{10} nominelle Lebensdauer [min^{-1}]
 n_m mittlere Betriebsdrehzahl [min^{-1}]
 ED Einschaltdauer [%]

$$L_{\#} = \frac{L_{10} \times P}{2 \times s}$$

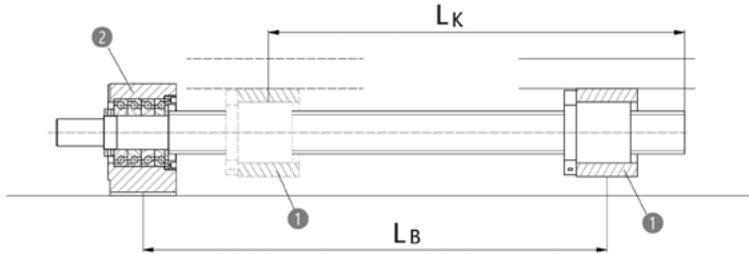
[Formel 2.12]

$L_{\#}$ Nominelle Lebensdauer [Zyklen]
 L_{10} nominelle Lebensdauer [min^{-1}]
 P Spindelsteigung [mm]
 s Verfahrweg [mm]

2.5.8 Lagerung von Kugelgewindetrieben

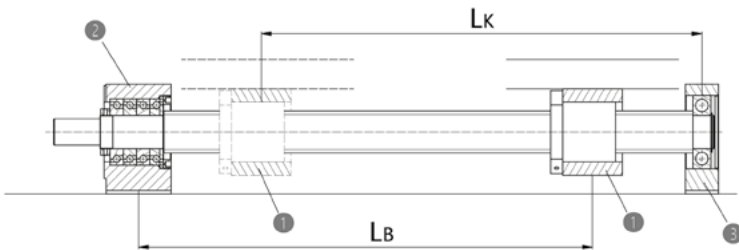
Für die Ermittlung der biegekritischen Drehzahl (Kapitel 2.5.9) und der zulässigen Knickbelastung (Kapitel 2.5.11) sind Faktoren, resultierend aus der Art der Lagerung der Kugelgewindetriebe, anzuwenden.

Für beide Kriterien ist die jeweilige freie Spindellänge entsprechend Bild 2.20 bis 2.23 wichtig.



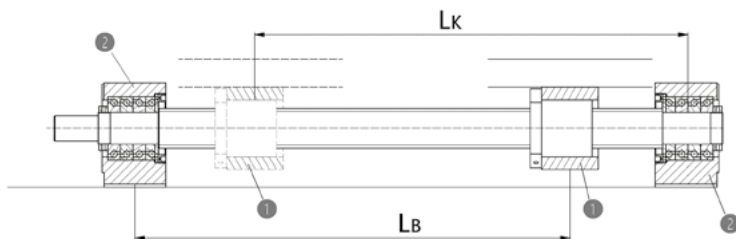
- ① Spindelmutter
- ② Festlager
- L_B Freie Spindellänge für Knickbelastung
- L_K Freie Spindellänge für kritische Drehzahl

Bild 2.20 Lagerung Fest - frei



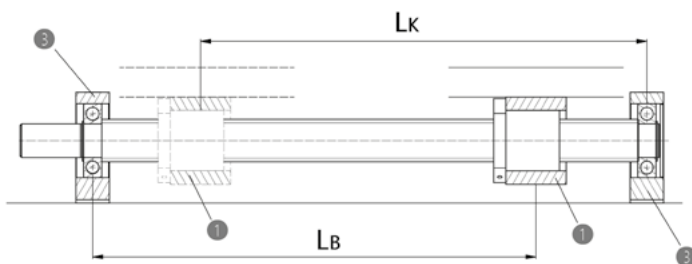
- ① Spindelmutter
- ② Festlager
- ③ Loslager
- L_B Freie Spindellänge für Knickbelastung
- L_K Freie Spindellänge für kritische Drehzahl

Bild 2.21 Lagerung Fest - los



- ① Spindelmutter
- ② Festlager
- L_B Freie Spindellänge für Knickbelastung
- L_K Freie Spindellänge für kritische Drehzahl

Bild 2.22 Lagerung Fest - fest



- ① Spindelmutter
- ③ Loslager
- L_B Freie Spindellänge für Knickbelastung
- L_K Freie Spindellänge für kritische Drehzahl

Bild 2.23 Lagerung Los - los

2.5.9 Biegekritische Drehzahl

Rotierende Kugelgewindetriebe erreichen mit zunehmender Drehzahl ihre Eigenfrequenz, die dadurch Resonanzschwingungen hervorrufen, die die Funktion des Kugelgewindetriebs beeinträchtigen oder diesen zerstören. Diese Drehzahl wird biegekritische Drehzahl genannt. Als maximal zulässige Drehzahl wird 80% der kritischen Drehzahl empfohlen. Diese biegekritische Drehzahl kann nach den Formeln 2.13 und 2.14 und die maximal zulässige Betriebsdrehzahl nach der Formel 2.15 berechnet werden. Die Einflussfaktoren der Lagerungsarten sind in Tabelle 2.18 zusammengefasst.

$$n_k = \frac{60 \times \lambda^2}{2 \times \pi \times l_k^2} \times \sqrt{\frac{E \times I \times 10^3}{\rho \times A}}$$

[Formel 2.13]

$$n_k \sim f \times \frac{d_2}{l_k^2} \times 10^7$$

[Formel 2.14]

$$n_{kzul} = 0,8 \times n_k$$

[Formel 2.15]

$$I = \frac{\pi}{64} \times d_2^4$$

[Formel 2.16]

$$A = \frac{\pi}{4} \times d_2^2$$

[Formel 2.17]

- n_k Biegekritische Drehzahl [min^{-1}]
- n_{kzul} Maximal zulässige Betriebsdrehzahl [min^{-1}]
- λ, f Faktoren für Lagerungsart
- l_k Freie Spindellänge [mm]
- E Elastizitätsmodul [$2,06 \times 10^6 \text{ Nmm}^{-2}$]
- I Flächenträgheitsmoment (Formel 2.16) [mm^4]
- ρ spezifische Materialdichte [$7,6 \times 10^{-6} \text{ kgmm}^{-3}$]
- A Spindelquerschnitt [mm^2]
- d_2 Spindelkerndurchmesser [mm]

Tabelle 2.19 _ Einflussfaktoren der Lagerungsart für die biegekritische Drehzahl

Lagerungsart	λ	f
fest - frei	1,875	4,250
fest - los	3,927	18,875
fest - fest	4,730	23,375
los - los	3,140	12,125

2.5.10 DN - Wert

Neben der biegekritischen Drehzahl wird die maximal zulässige Drehzahl eines Kugelgewindetriebs durch den DN – Wert begrenzt. Der zulässige DN – Wert wird hauptsächlich durch das Umlenkensystem der Muttern bestimmt. Die Berechnung des DN – Wertes erfolgt nach Formel 2.18.

$$DN = d_{pw} \times n$$

[Formel 2.18]

- DN Drehzahlkennwert [mm min^{-1}]
- d_{pw} Kugelmittendurchmesser [mm]
- n Betriebsdrehzahl [min^{-1}]

2.5.11 Knickbelastung

Kugelgewindetriebe, die hohen Axialbelastungen ausgesetzt sind, besonders bei vertikalen Anwendungen mit unten angeordneten Festlagern, müssen so dimensioniert werden, dass eine Knickung ausgeschlossen ist. Als maximal zulässige Axialbelastung wird 50% der theoretisch möglichen Axialbelastung empfohlen. Die Berechnung der theoretisch möglichen Axialbelastung erfolgt nach den Formeln 2.19 und 2.20 und die maximal zulässige Axiallast nach der Formel 2.21. Die Einflussfaktoren der Lagerungsarten sind in Tabelle 2.19 zusammengefasst.

$$F_k = \frac{N \times \pi^2 \times E \times I}{10^3 \times l_k^2}$$

[Formel 2.19]

F_k Theoretisch mögliche axiale Belastung [kN]

F_{kzul} Maximal zulässige axiale Belastung [kN]

N, m Faktoren für Lagerungsart

l_k ungestützte Spindellänge [mm]

E Elastizitätsmodul [$2,06 \times 10^5$ Nmm⁻²]

I Flächenträgheitsmoment (Formel 2.16) [mm⁴]

d_2 Spindelkerndurchmesser [mm]

$$F_k \sim \frac{m \times d_2^4}{l_k^2} \times 10$$

[Formel 2.20]

$$F_{kzul} = 0,5 \times F_k$$

[Formel 2.21]

Tabelle 2.20 _ Einflussfaktoren der Lagerungsart für die Knickbelastung

Lagerungsart	N	m
fest - frei	0,25	2,4
fest - los	2,00	20,4
fest - fest	4,00	40,6
los - los	1,00	10,2

2.5.12 Zug – Druck - Belastungen

Neben der Knickbelastung müssen Kugelgewindetriebe auch auf Zug – Druck – Belastung geprüft werden.

Die zulässige Zug – Druck – Belastung berechnet sich nach der Formel 2.22.

$$F_z = \frac{\delta \times \pi \times d_2^2}{4} = 116 \times d_2^2$$

[Formel 2.22]

F_z Zulässige Zug-Druck-Belastung [N]

δ_s Zulässige Zug-Druck-Spannung [147 Nmm⁻²]

d_2 Spindelkerndurchmesser [mm]

2.5.13 Positioniergenauigkeit

Die Positioniergenauigkeit einer Anwendung wird durch die Summe der Fehler, resultierend aus dem Kugelgewindetrieb und der Umgebungskonstruktion, bestimmt.

Aus dem Kugelgewindetrieb ergeben sich folgende Fehler:

- Steigungsfehler
- Axiale Steifigkeit
- Axialspiel
- Thermische Ausdehnung

Steigungsfehler

Der Steigungsfehler ist ein nach DIN ISO3408-3 spezifizierter Wert. Entsprechend der Angaben in Kapitel 2.5.1 ist der für die Anwendung passende Kugelgewindetrieb festzulegen.

Axiale Steifigkeit der Spindel

Unter Lasteinwirkung beeinflusst die axiale Steifigkeit direkt die Positioniergenauigkeit. Die axiale Steifigkeit eines Kugelgewindetriebs ist abhängig von der Position der Mutter innerhalb des Verfahrenswegs. Der resultierende Fehler ergibt sich aus der Differenz der Steifigkeitswerte in den beiden Endlagen nach Formel 2.23. Die Steifigkeitswerte für die beiden Endlagen berechnen sich in Abhängigkeit der Art der Lagerung wie in Kapitel 2.5.5 beschrieben.

$$e_s = \left| \frac{F_a}{K_{S1}} - \frac{F_a}{K_{S2}} \right|$$

[Formel 2.23]

e_s	Positionierfehler aus axialer Steifigkeit der Spindel [μm]
F_a	Axialkraft [N]
K_{S1}	Axiale Steifigkeit der Spindel in Endlage 1 [N/ μm]
K_{S2}	Axiale Steifigkeit der Spindel in Endlage 2 [N/ μm]

Axialspiel des Kugelgewindetriebs

Axialspiel beeinflusst die Positioniergenauigkeit bei gleichmäßiger Bewegung in eine Richtung nicht.

Bei Änderung der Lastrichtung oder Umkehr der Bewegungsrichtung wird durch das Umkehrspiel ein Positionierfehler hervorgerufen. Aus diesem Grund muss der Kugelgewindetrieb passend zur Anwendung mit Axialspiel, ohne Axialspiel oder mit Vorspannung ausgewählt werden. Angaben hierzu sind in Kapitel 5.1.4 enthalten.

Thermische Ausdehnung

Temperaturänderungen während des Betriebs von Kugelgewindetrieben führen zu Ausdehnung oder Verkürzung der Gewindespindel, was die Positioniergenauigkeit verändert. Besonders bei hohen Drehzahlen kommt es zu einer Erwärmung des Kugelgewindetriebs. Bestehen sehr hohe Anforderungen an die Positioniergenauigkeit, müssen Maßnahmen zur Reduzierung der Wärmeentwicklung getroffen werden. Folgende Maßnahmen sind hier möglich:

- Vorspannung so gering wie möglich auswählen
- Verringerung der Drehzahl durch Auswahl einer größeren Spindelsteigung
- Geeignete Schmiermittel
- Kühlung des Kugelgewindetriebs durch Luft oder Schmiermittel

Die thermische Längenänderung einer Gewindespindel lässt sich mit Formel 2.24 bestimmen.

$$\Delta L = \alpha \times \Delta T \times L$$

[Formel 2.24]

ΔL	Längenänderung der Spindel [μm]
α	Thermischer Ausdehnungskoeffizient [$12 \times 10^{-3} / ^\circ\text{C}$]
ΔT	Temperaturänderung [$^\circ\text{C}$]
L	Effektive Gewindelänge [mm]

Umgebungskonstruktion

Um die Positioniergenauigkeit eines Kraftangriffspunktes einer Anwendung zu bestimmen, muss zusätzlich zu dem axialen Fehler, der aus dem Kugelgewindetrieb resultiert, auch das horizontale und vertikale Verkippen der Umgebungskonstruktion betrachtet werden. Dabei sind die sich ergebenden Winkelfehler auf den Kraftangriffspunkt zu projizieren.

2.5.14 Antriebsleistung

Das notwendige Antriebsmoment eines Spindeltriebs für die Umwandlung von Dreh- in Linearbewegung lässt sich mit Formel [2.25] berechnen. Durch eine wirkende Axialkraft kann auch eine Linearbewegung erzeugt werden, die durch den Spindeltrieb in eine Drehbewegung umgewandelt wird. Das erzeugte Abtriebsmoment wird nach Formel [2.26] berechnet. Der entsprechende Wirkungsgrad kann aus den Diagrammen in Bild 7 und Bild 8 in Kapitel 1.3.1 entnommen werden. Der Steigungswinkel wird nach Formel [2.27] berechnet.

$$T_a = \frac{F_a \times P}{2\pi \times \eta_1}$$

[Formel 2.25]

$$T_e = \frac{F_a \times P \times \eta_2}{2\pi}$$

[Formel 2.26]

$$\tan \beta = \frac{P}{\pi \times d_{pw}}$$

[Formel 2.27]

T_a	Antriebsmoment [Nm]
T_e	Abtriebsmoment [Nm]
F_a	Axialkraft [kN]
P	Steigung [mm]
η	Wirkungsgrad
η_1	Wirkungsgrad bei Umwandlung von Dreh- in Linearbewegung
η_2	Wirkungsgrad bei Umwandlung von Linear- in Drehbewegung
β	Steigungswinkel [°]
d_{pw}	Kugelmittendurchmesser [mm]

Die hier berechneten Antriebs- und Abtriebsmomente beziehen sich nur auf den Kugelgewindetrieb. Für die exakte Berechnung des Antriebs- bzw. Abtriebsmoments müssen weitere Einflussfaktoren einbezogen werden. Diese Einflussfaktoren sind die Reibwerte der Lagereinheiten, die Massenträgheitsmomente und das Leerlaufdrehmoment resultierend aus den Dichtungen und der Vorspannung.

3. Montage

3.1 Transport und Lagerung

Kugelgewindetriebe sind hochwertige Maschinenelemente und müssen entsprechend vorsichtig behandelt werden. Um Beschädigungen und Verschmutzung zu vermeiden, sollten sie bis zum Einbau in der Schutzfolie verbleiben. Für eine längere Lagerung empfehlen wir, die Produkte in der NTN-SNR - Transportverpackung zu belassen, um eine Durchbiegung des Kugelgewindetriebs oder radiale Belastungen der Mutter zu vermeiden.

Zur Handhabung längerer und schwerer Kugelgewindetriebe sind geeignete und geprüfte Hebezeug zu verwenden. Über die Länge des Kugelgewindetriebs sollten mehrere Stützstellen (Bild 3.1) vorhanden sein, um die Durchbiegung zu begrenzen.

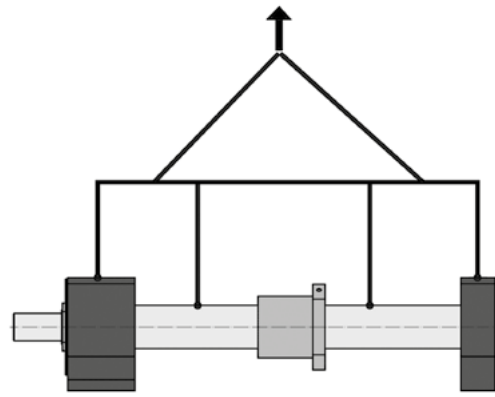


Bild 3.1 _____ Transport von Kugelgewindetriebe

Beim Transport sind die Kugelgewindemuttern z.B. durch Kabelbinder (Bild 3.2) zu sichern, um zu verhindern, dass diese sich selbstständig in Bewegung setzen.

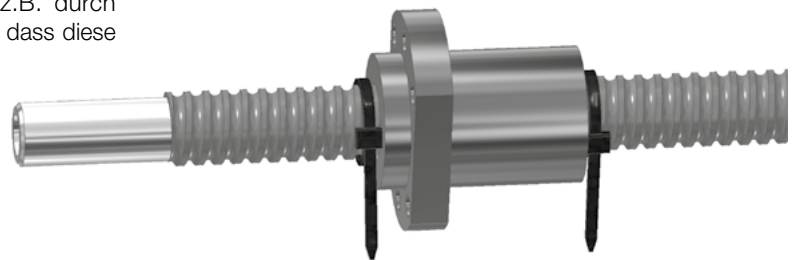


Bild 3.2 _____ Sicherung von Kugelgewindemuttern

3.2 Montagetoleranzen

Konstruktionshinweise

Bei Kugelgewindetriebe handelt es sich um hochwertige Maschinenelemente, die einen erheblichen Einfluss auf die Genauigkeit und Lebensdauer des Gesamtsystems haben.

Umgebungskonstruktion und Einbautoleranzen

Kugelgewindetriebe sind **ausschließlich** für die Übertragung von Axialkräften geeignet. Radialkräfte und Momente (z. B. durch verkanteten Einbau) stellen undefinierte Belastungen dar und führen zum vorzeitigen Ausfall (Bild 3.3).

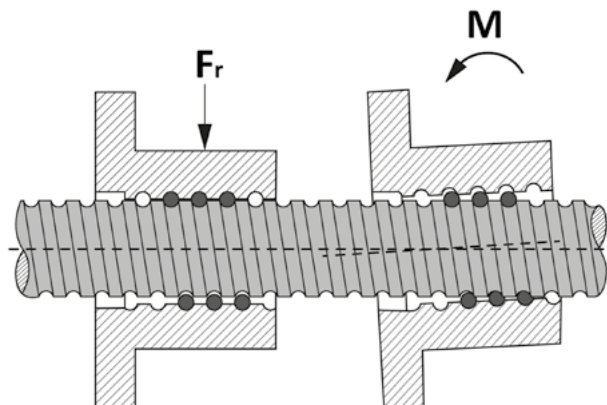


Bild 3.3 _____ Unzulässige Belastungen von Kugelgewindetriebe

Prinzipiell gilt der Grundsatz: Je höher die Genauigkeit und die Vorspannung des Kugelgewindetriebes, desto genauer muss auch die Umgebungskonstruktion gefertigt sein.

Dies gilt vor allem für Anwendungen, bei denen die Mutter bis an die Endlagerung verfahren wird, da in diesem Bereich die Gefahr von Verspannungen und somit zusätzlichen Belastungen sehr groß ist.

Montagetoleranzen

Bei der Verwendung von Kugelgewindetrieiben sind folgende Montagetoleranzen entsprechend Bild 3.4 vorgegeben:

- Rechtwinkligkeit der Anschlusskonstruktion zur Spindelachse
- Höhenversatz ΔH der Lagerungen zueinander
- Seitenversatz ΔA der Lagerungen zueinander

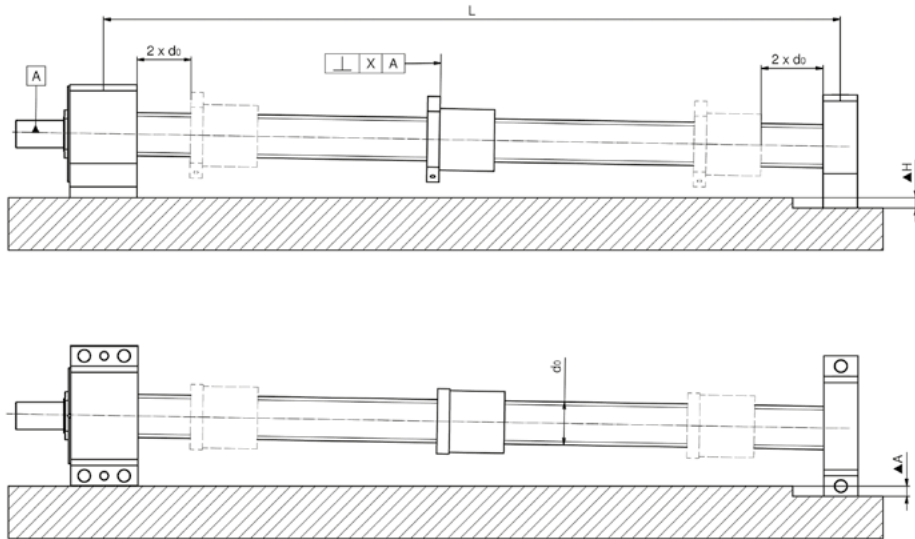


Bild 3.4 _____ Definition der Montagetoleranzen von Kugelgewindetrieiben

Das Diagramm in Bild 3.5 zeigt die empfohlenen Einbautoleranzen für Kugelgewindetrieibe in Abhängigkeit von der Länge und der Vorspannklasse. Bei der Gestaltung der Umgebungskonstruktion sind diese Toleranzen einzuhalten. Die Werte gelten bei einem Mindestabstand zwischen der Mutter und der Lagerung von $\geq 2x$ Nenndurchmesser d_0 der Spindel.

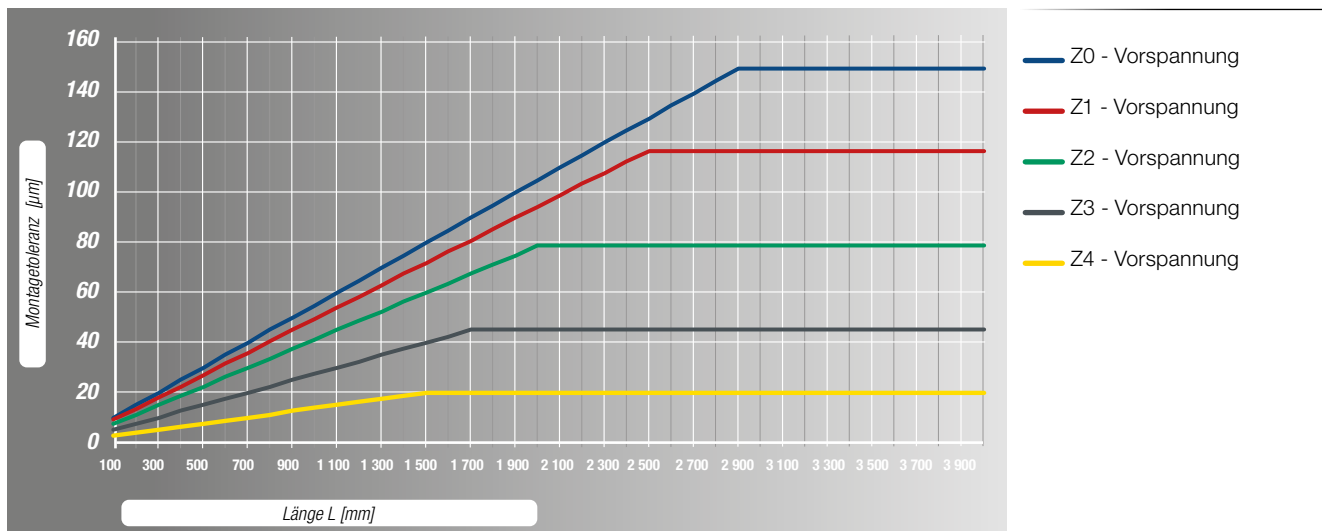


Bild 3.5 _____ Montagetoleranzen von Kugelgewindetrieiben

3.3 Montageanleitung

3.3.1 Montage von Kugelgewindemuttern

SNR - Kugelgewinde sollten möglichst mit auf der Spindel montierter Mutter und inkl. Endenbearbeitung geliefert werden, um eine Montage vor Ort zu vermeiden.

Separat gelieferte Spindeln und Muttern haben keine definierte Vorspannung bzw. kein definiertes Axialspiel. Dieses muss bei der Montage durch Kugelselektion angepasst werden, was kundenseitig in der Regel nicht möglich ist.

Separate Muttern von Kugelgewindetrieben werden auf Montagehülsen mit Kabelbindern gesichert (Bild 3.6) geliefert.

Kugelgewindetriebmutter dürfen nur von Personen montiert werden, die hiermit vertraut sind. Für die Arbeiten sind geeignete Werkzeuge und Hilfsmittel zu verwenden (Bild 3.7).

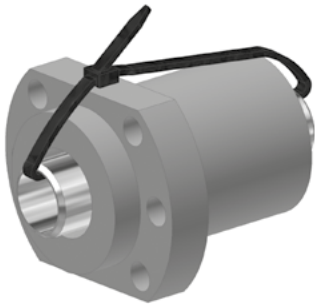


Bild 3.6 ____ Separate Muttern von Kugelgewindetrieben

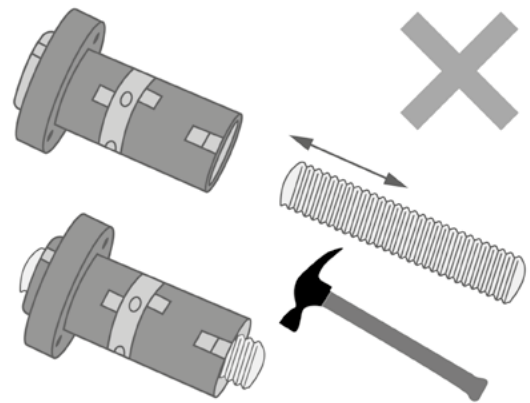


Bild 3.7 ____ Fehler bei der Montage von Kugelgewindemuttern

Bei der Montage von Kugelgewindemuttern ist entsprechend nachfolgender Schritte (Bild 3.8) vorzugehen:

Den Kabelbinder, der die Montagehülse ③ in der Mutter ① hält, entfernen.



Nach Entfernen des Kabelbinders ist darauf zu achten, dass die Mutter nicht über das Ende der Montagehülse hinausragt – Gefahr von Kugelverlust!

Bei Doppelmutter ist darauf zu achten, dass die Mutterhälften nicht voneinander getrennt werden!

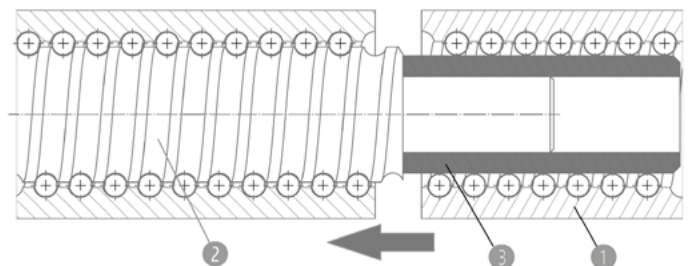


Bild 3.8 ____ Montage von Kugelgewindemuttern

- Die Montagehülse ③ mit der Mutter ① über eine Endenbearbeitung bis an den Anfang des Gewindes schieben. Die Montagehülse ③ muss axial komplett anliegen und konzentrisch ausgerichtet sein.
- Die Mutter ① mit leichtem axialem Druck auf die Spindel ② drehen. Sollte ein Widerstand spürbar werden, die Mutter wieder zurückdrehen und den Vorgang wiederholen.
- Die Montagehülse ③ darf erst entfernt werden, wenn die Mutter ① sich vollständig auf dem Spindelgewinde ② befindet.

Sind nachträglich kundenseitige Bearbeitungen an der Spindel unumgänglich, muss die Mutter vorher von der Spindel demontiert werden. Hierfür ist die Original - Montagehülse zu verwenden. Die oben beschriebenen Arbeitsschritte haben, in umgekehrter Reihenfolge zu erfolgen. Ist keine Montagehülse vorhanden, kann eine Alternative hergestellt werden. Der Außendurchmesser der Hülse sollte ca. 0,1 mm kleiner als der Kerndurchmesser der Spindel sein.

Die Spindel sollte nach der Bearbeitung gerichtet bzw. auf Form- und Lagetoleranzen (Kapitel 2.5.2) geprüft werden.

3.3.2 Montage von Festlagern

Bei der Montage der Lagerung eines Kugelgewindetriebs auf den Lagerzapfen der Spindel darf die Montagebelastung ausschließlich über den Innenring aufgebracht werden. Bei einer Spielpassung oder geringer Übergangspassung kann das Lager manuell aufgeschoben werden. Ist das tatsächliche Übermaß zu groß, empfehlen wir, geeignetes Montagewerkzeug wie z. B. den SNR – Montagekoffer oder manuelle bzw. hydraulische Pressen zu verwenden. Hierbei kann ein geringfügiges Erwärmen der Lagerung hilfreich sein.

Die Kugelgewindespindel muss zur Montage fest eingespannt werden. Kürzere Kugelgewindetriebe können senkrecht montiert werden, bei längeren ist nur eine waagerechte Montage möglich.

Die Entfernung von Konservierungsmitteln auf den Oberflächen von Lagerungen und Spindeln ist in der Regel nicht erforderlich.

3.3.2.1 Montage von BST - Lagern

Bei den NTN - Lagern für Kugelgewindetriebe der Baureihe BST handelt es sich um Axialschräglager. Um die Einbaulage leicht erkennen zu können, sind diese Lager mit zwei unterschiedlich farbigen Dichtungen ausgestattet. Liegen die schwarzen Dichtungen auf den Außenseiten, besitzen die Lager eine DB – Anordnung. Die zur Montage notwendige Präzisionsmutter ist nicht im Lieferumfang enthalten. Wir empfehlen den Einsatz von Präzisionsmutter Typ PRS (Kapitel 6.1.1.5).

Bei der Montage ist entsprechend nachfolgender Schritte (Bild 3.9) vorzugehen:

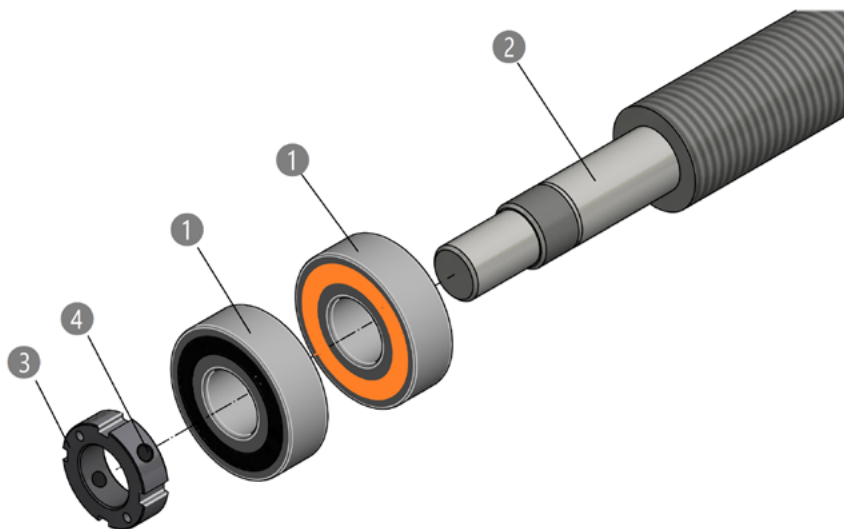


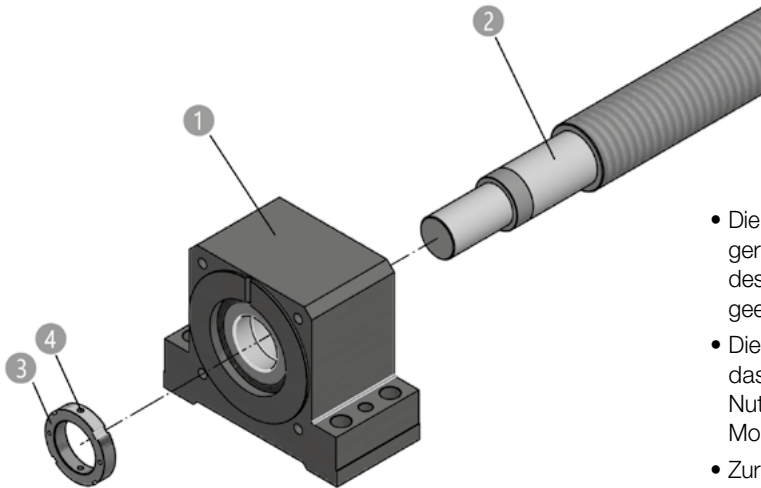
Bild 3.9 _____ Montage von Axialschräglager BST

- Die BST - Lager ① manuell mit leichtem axialem Druck oder mit einem Montagewerkzeug auf das Spindelende ② schieben. Dabei ist auf die richtige Anordnung der Lager zu achten.
- Die Präzisionsmutter PRS ③ mit der geschliffenen Fläche voran auf das Befestigungsgewinde aufdrehen und über die radialen Nuten mit dem in Kapitel 6.1.1.5, Tabelle 6.13 angegebenen Moment M_a anziehen.
- Zur Sicherung der Präzisionsmutter ③, die radialen Gewindestifte ④ mit dem in Kapitel 6.1.1.5, Tabelle 6.13 angegebenen Moment M_{bl} anziehen.

3.3.2.2 Montage von BSTK - Festlagereinheiten

Diese Lagereinheiten BSTK werden be fettet und montiert geliefert. Lediglich die Präzisionsmutter PRS zur axialen Sicherung auf der Spindel liegt lose bei. Die Lagereinheiten sollten auch nicht weiter demontiert werden.

Bei der Montage der Lagereinheiten BSTK ist entsprechend nachfolgender Schritte (Bild 3.10) vorzugehen:



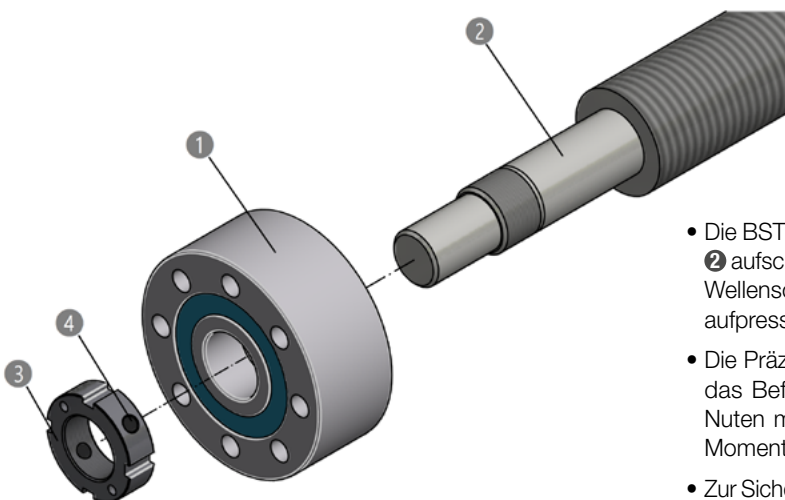
- Die Lagereinheit **1** mit dem Gewinding zum Kugelgewindtrieb gerichtet **2** auf den Lagersitz aufschieben, bis der Innenring des Wälzagers komplett an der Wellenschulter anliegt, ggf. mit geeignetem Montagewerkzeug aufpressen.
- Die Präzisionsmutter **3** mit der geschliffenen Fläche voran auf das Befestigungsgewinde aufdrehen und über die radialen Nuten mit dem in Kapitel 6.1.1.5, Tabelle 6.13 angegebenen Moment M_a anziehen.
- Zur Sicherung der Präzisionsmutter **3**, die radialen Gewindestifte **4** mit dem in Kapitel 6.1.1.5, Tabelle 6.13 angegebenen Moment M_{b1} anziehen.

Bild 3.10 ____ Montage von Lagereinheiten BSTK

3.3.2.3 Montage von BSTU - Festlagereinheiten

Bei den NTN - Lagern der Baureihe BSTU handelt es sich um speziell für Kugelgewindetribe entwickelte zweireihige Axialschrägkugellager bei denen die Außenringe zweier Axialschrägkugellager zu einer Einheit vereint sind, die die Montagebohrungen enthält. Die zur Montage notwendige Präzisionsmutter ist nicht im Lieferumfang enthalten. Wir empfehlen den Einsatz von Präzisionsmutter Typ PRS (Kapitel 6.1.1.5).

Bei der Montage der BSTU - Lager ist entsprechend nachfolgender Schritte (Bild 3.11) vorzugehen:



- Die BSTU - Lager **1** auf den Lagersitz des Kugelgewindetriebs **2** aufschieben bis der Innenring des Wälzagers komplett an der Wellenschulter anliegt, ggf. mit geeignetem Montagewerkzeug aufpressen.
- Die Präzisionsmutter **3** mit der geschliffenen Fläche voran auf das Befestigungsgewinde aufdrehen und über die radialen Nuten mit dem in Kapitel 6.1.1.5, Tabelle 6.13 angegebenen Moment M_a anziehen.
- Zur Sicherung der Präzisionsmutter **3**, die radialen Gewindestifte **4** mit dem in Kapitel 6.1.1.5, Tabelle 6.13 angegebenen Moment M_{b1} anziehen.

Bild 3.11 ____ Montage von Lagereinheiten BSTU

3.3.2.4 Montage von BK -, EK- und FK- Festlagereinheiten

Die Lagereinheiten BK, EK und FK werden befettet und montiert geliefert. Lediglich die Präzisionsmutter PRN zur axialen Sicherung auf der Spindel sowie 2 Distanzringe liegen lose bei. Die Lagereinheiten sollten auch nicht weiter demontiert werden.

Bei der Montage der Lagereinheiten BK, EK und FK ist entsprechend nachfolgender Schritte (Bild 3.12) vorzugehen:

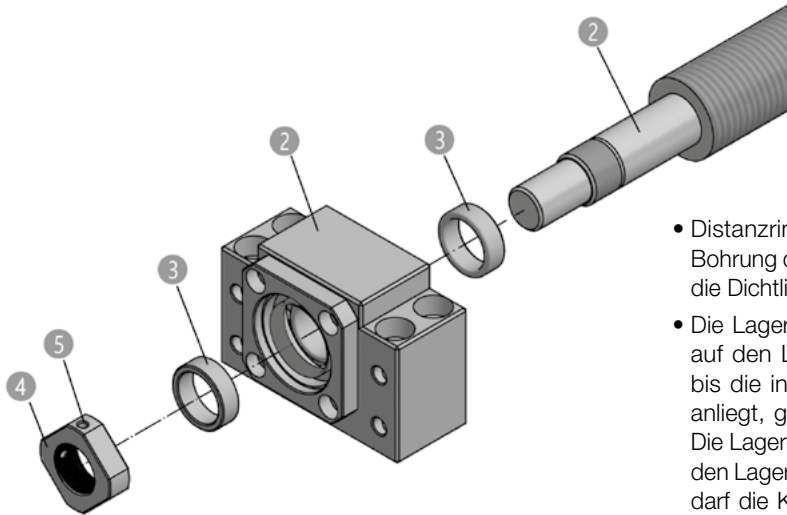


Bild 3.12 ____ Montage von Lagereinheiten BK, EK und FK

- Distanzringe ③ leicht einölen und vorsichtig seitlich in die Bohrung der Dichtungen der Lagereinheiten ① einsetzen, ohne die Dichtlippen zu beschädigen.
- Die Lagereinheit BK und EK ① mit dem Deckel nach außen auf den Lagersitz des Kugelgewindetriebs ② aufschieben, bis die innere Distanzhülse komplett an der Wellenschulter anliegt, ggf. mit geeignetem Montagewerkzeug aufpressen. Die Lagereinheiten FK sind in der gewünschten Einbaulage auf den Lagersitz des Kugelgewindetriebs ② aufzuschieben. Dabei darf die Kraft ausschließlich über den äußeren Distanzring ③ aufgebracht werden.
- Die Präzisionsmutter PRN ④ mit der geschliffenen Fläche voran auf das Befestigungsgewinde aufdrehen und mit dem in Kapitel 6.1.2.5, Tabelle 6.20 angegebenen Moment M_a anziehen.
- Zur Sicherung der Präzisionsmutter ④, die radialen Gewindestifte ⑤ mit dem in Kapitel 6.1.2.5, Tabelle 6.20 angegebenen Moment M_{bl} anziehen.

3.3.3 Montage von Loslagern und Loslagereinheiten

Loslagereinheiten BSTF, BF, EF und FF werden befettet und montiert geliefert. Lediglich der Sicherungsring liegt lose bei.

Bei der Montage der Lagereinheiten BSTF, BF, EF und FF ist entsprechend nachfolgender Schritte (Bild 3.13) vorzugehen:

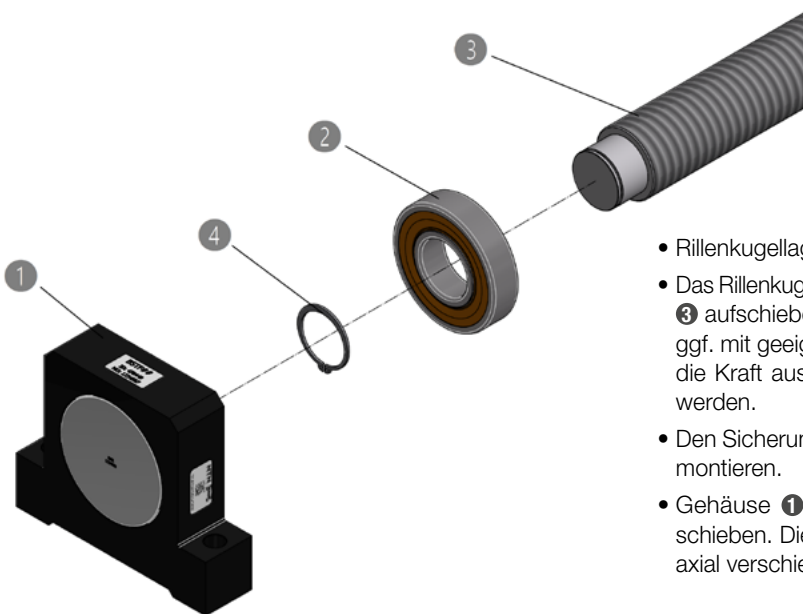


Bild 3.13 ____ Montage von Lagereinheiten BSTF, BF, EF und FF

- Rillenkugellager ② aus dem Gehäuse ① entnehmen.
- Das Rillenkugellager ② auf den Lagersitz des Kugelgewindetriebs ③ aufschieben, bis es komplett an der Wellenschulter anliegt, ggf. mit geeignetem Montagewerkzeug aufpressen. Dabei darf die Kraft ausschließlich über den Lagerinnenring eingebracht werden.
- Den Sicherungsring ④ in der entsprechenden Nut im Lagersitz montieren.
- Gehäuse ① über den Außenring der Rillenkugellagers ② schieben. Dies muss sich ohne übermäßiges Radialspiel leicht axial verschieben lassen.

3.3.4 Montage von Kugelgewindetrieben in Maschinen

Bei der Montage von Kugelgewindetrieben in Maschinen sind folgende Grundregeln zu beachten:

- Bei langen Spindeln sind die Hinweise aus Kapitel 3.1 zu beachten.
- Alle Montageflächen der Anschlusskonstruktion müssen gratfrei und sauber sein.
- Bei der Montage muss der Kugelgewindetrieb parallel zu den vorhandenen Führungen ausgerichtet werden. Hierbei sind die Einbautoleranzen im Kapitel 3.2 zu beachten.

Wir empfehlen folgende Montagereihenfolge:

- ▶ Fest- und Loslagerung sowie die Mutter ausrichten und leicht fixieren.
- ▶ Schlitten so weit wie möglich zum Festlager verfahren und erst das Festlager am Maschinenbett, danach die Mutter am Schlitten verschrauben.
- ▶ Schlitten so weit wie möglich zum Loslager verfahren und erst dann am Maschinenbett verschrauben.
- ▶ Je nach konstruktivem Aufbau kann eine abweichende Montagereihenfolge notwendig sein.
- ▶ Ist es notwendig, die Mutter von der Spindel zu demontieren, ist eine Montagehülse zu verwenden, um Kugelverlust zu vermeiden. Diese Demontage darf nur von qualifizierten Fachkräften unter Berücksichtigung der Hinweise in Kapitel 3.3.2 durchgeführt werden.
- ▶ Bei allen Schraubverbindungen dürfen die für die jeweilige Materialpaarung zulässigen Anzugsdrehmomente nicht überschritten werden.
- ▶ Ist das Drehmoment nach der Montage über den gesamten Hub gleichbleibend und innerhalb der zulässigen Grenzwerte gemäß Kapitel 2.5.3, ist der Kugelgewindetrieb exakt ausgerichtet. Treten Abweichungen auf, kann durch nochmaliges Ausrichten in den Endlagen eine Optimierung erreicht werden.
- ▶ Separat gelieferte Muttern besitzen keine Erstbefettung und müssen vor der ersten Inbetriebnahme entsprechend den Angaben in Kapitel 4.5 befettet werden.
- ▶ Bei komplett montierten Kugelgewindetrieben empfehlen wir vor Inbetriebnahme eine Schmierung mit der für die Nachschmierung in Kapitel 4.5 angegebenen Menge.

4. Wartung und Schmierung

4.1 Allgemeine Informationen



Achtung!

Alle Wartungs- und Servicearbeiten an der Kugelgewindetrieben müssen im ausgeschalteten und gesicherten Zustand erfolgen.

4.2 Schmierung

Für die zuverlässige Funktion von Kugelgewindetrieben ist eine ausreichende Schmierung unerlässlich.

Die Schmierung soll einen Schmierfilm (Ölfilm) zwischen den Wälzkörpern und den Laufbahnen der Führungs- und Antriebselemente sicherstellen, um Verschleiß und die vorzeitige Ermüdung der Bauteile zu verhindern.

Darüber hinaus werden die metallischen Oberflächen vor Korrosion geschützt. Weiterhin ermöglicht der Schmierfilm ein ruckfreies Gleiten der Dichtungen über die Oberflächen und mindert ebenso deren Verschleiß.

Eine unzureichende Schmierung erhöht nicht nur den Verschleiß, sie verkürzt zudem erheblich die Lebensdauer.

Eine optimale Auswahl des Schmiermittels hat entscheidenden Einfluss auf die Funktion und die Lebensdauer der Kugelgewindetriebe. Damit die Funktion nicht beeinträchtigt wird und über einen langen Zeitraum erhalten bleibt, ist eine Schmierung entsprechend den Umgebungsbedingungen und den spezifischen Anforderungen zu definieren.

Derartige Umgebungsbedingungen und Einflussfaktoren können z.B. sein:

- Hohe bzw. tiefe Temperaturen
- Kondens- und Spritzwassereinwirkungen
- Strahlungsbelastungen
- Hohe Schwingungsbeanspruchungen
- Einsatz im Vakuum und/oder Reinräumen
- Beaufschlagung von speziellen Medien (z.B. Dämpfe, Säuren etc.)
- Hohe Beschleunigungen und Geschwindigkeiten
- Andauernde kurze Hubbewegungen (< 2 x Mutternlänge)
- Schmutz- bzw. Staubeinwirkung

Die Empfehlungen in den nachfolgenden Kapiteln ermöglichen die Auswahl des geeigneten Schmierstoffs, der notwendigen Schmierstoffmenge und die Festlegung des Schmierintervalls.

Diese Empfehlungen entbinden den Anwender nicht davon, die festgelegten Schmierintervalle unter den konkreten Einsatzbedingungen in der Anwendung zu überprüfen und gegebenenfalls anzupassen.

4.3 Schmierstoffe

Für die Schmierung der Kugelgewindetriebe sind unterschiedliche Schmierstoffe geeignet.

Die Schmierstoffe haben hierbei folgende Aufgaben:

- Verminderung der Reibung
- Verringerung des Anlaufmomentes
- Schutz gegen vorzeitigen Verschleiß
- Schutz gegen Korrosion
- Geräuschkämpfung

Für den Einsatz unter normalen Bedingungen sind Lithiumseifenfette mit der Kennzeichnung KP2-K nach DIN 51825 und der NLGI – Klasse 2 nach DIN 51818 mit EP-Zusätzen einzusetzen. Als Standardfett wird SNR LUB HEAVY DUTY verwendet.



Achtung!

Fette mit Festschmierstoffanteil (z.B. Graphit oder MoS₂) dürfen nicht verwendet werden.

Spezifische Anforderungen unter besonderen Umgebungsbedingungen erfordern die Auswahl eines entsprechend geeigneten Schmierfettes. Grundsätzlich ist hier die Verträglichkeit der Schmierstoffe untereinander bzw. mit dem Konservierungsmittel zu prüfen.

4.3.1 Konservierungsöle

Konservierungsöle dienen zum Schutz der Kugelgewindetriebe gegen Korrosion bei Lagerung und Transport. Sie sind nicht zur Schmierung der Kugelgewindetriebe im Betrieb geeignet.

Bei der Inbetriebnahme und der Nachschmierung ist grundsätzlich die Verträglichkeit mit dem vorhandenem Schmiermittel zu prüfen. SNR – Kugelgewindetriebe werden mit dem Konservierungsöl Contrakor Fluid H1 ausgeliefert. Contrakor Fluid H1 ist mit dem Standardschmierstoff SNR LUB HEAVY DUTY verträglich. Nach Vereinbarung kann für besondere Anwendungen mit Spezialschmierstoffen auf die Konservierung verzichtet werden.

4.3.2 Schmieröle

Ölschmierung wird in der Regel bei dem Einsatz von Zentralschmieranlagen verwendet. Der Vorteil einer automatischen Öl-Zentralschmierung ist die bedienerunabhängige und kontinuierliche Schmierstoffversorgung des Kugelgewindetriebs. Schmieröle sorgen darüber hinaus auch für eine sehr gute Ableitung der Reibungswärme. Demgegenüber steht der sehr hohe konstruktive und Montageaufwand für die Schmierleitungen. Auch treten Schmieröle leichter aus dem Kugelgewindetrieb aus und gehen dem System verloren. Gekippte oder vertikale Anordnungen, bei denen der Schmieranschluss der Spindelmutter unten liegt, sind kritisch und sollten vermieden werden.

Für den Einsatz in SNR – Kugelgewindetrieben sind geeignete Schmieröle in Tabelle 4.1 zusammengefasst.

Tabelle 4.1 __ Schmieröle für Kugelgewindetriebe

Bezeichnung	Ölart	kinematische Viskosität DIN51562 bei 40°C [mm²/s]	Dichte [mg/cm³]	Eigenschaften	Einsatzbereich
Klüberoil GEM 1-100N	Mineralöl	100	880	<ul style="list-style-type: none"> · guter Korrosionsschutz · guter Verschleißschutz 	· allgemeiner Maschinenbau
Klüberoil 4 UH1-68N	Polyalphaolefin	680	860	<ul style="list-style-type: none"> · guter Verschleißschutz · gute Alterungsbeständigkeit · NSF H1 registriert* 	<ul style="list-style-type: none"> · Lebensmittelindustrie · Pharmaindustrie

** Dieser Schmierstoff ist als H1-Produkt registriert, d.h. er wurde für den gelegentlichen, technisch unvermeidbaren Kontakt mit Lebensmitteln entwickelt. Erfahrungen haben gezeigt, dass der Schmierstoff unter den in der Produktinformation aufgeführten Voraussetzungen auch für entsprechende Anwendungen in der pharmazeutischen und kosmetischen Industrie verwendet werden kann. Es liegen jedoch keine spezifischen Testergebnisse z.B. zur Biokompatibilität vor, wie sie unter Umständen für Anwendungen im pharmazeutischen Bereich gefordert werden. Daher sollten vor Anwendung in diesem Bereich vom Anlagenhersteller und -betreiber entsprechende Risikoanalysen durchgeführt werden. Bei Bedarf sind Maßnahmen zum Ausschluss von gesundheitlicher Gefährdung und Verletzungen zu treffen.*

(Quelle: Klüber Lubrication)

4.3.3 Fließfette

Für den Einsatz von Fließfetten gelten die gleichen Bedingungen wie beim Einsatz von Schmierölen. Hier ist lediglich die gekippte oder vertikale Einbaulage unkritisch, da Fließfette mit ihrer geringeren Viskosität nicht so leicht wegfließen.

Für den Einsatz in SNR – Kugelgewindetrieben sind geeignete Fließfette in Tabelle 4.2 zusammengefasst.

Tabelle 4.2 __ Fließfette für Kugelgewindetriebe

Bezeichnung	Grundöl / Seifenart	NLGI-Klasse DIN51818	Walkpenetration DIN ISO 2137 bei 25°C [0,1 mm]	Grundöl- Viskosität DIN 51562 bei 40°C [mm²/s]	Dichte [mg/cm³]	Eigenschaften	Einsatzbereich
Isoflex Topas NCA 5051	synthetisches KW-Öl, Spezial-Kalziumseife	0/00	385...415	30	800	· geringer Reibwert	· allgemeiner Maschinenbau
Microlube GB 0	Mineralöl	0	355...385	400	900	· besonders druckfest · guter Verschleißschutz	· allgemeiner Maschinenbau · hohe Lasten · Kurzhubanwendungen · Vibrationen
Klübersynth UH1 14-1600	synthetisches KW-Öl, Aluminium-komplexeife	0/00	370...430	ca. 160	850	· guter Korrosionsschutz · gute Verschleißschutz · NSF H1 registriert*	· Lebensmittelindustrie · Pharmaindustrie

* Dieser Schmierstoff ist als H1-Produkt registriert, d.h. er wurde für den gelegentlichen, technisch unvermeidbaren Kontakt mit Lebensmitteln entwickelt. Erfahrungen haben gezeigt, dass der Schmierstoff unter den in der Produktinformation aufgeführten Voraussetzungen auch für entsprechende Anwendungen in der pharmazeutischen und kosmetischen Industrie verwendet werden kann. Es liegen jedoch keine spezifischen Testergebnisse z.B. zur Biokompatibilität vor, wie sie unter Umständen für Anwendungen im pharmazeutischen Bereich gefordert werden. Daher sollten vor Anwendung in diesem Bereich vom Anlagenhersteller und -betreiber entsprechende Risikoanalysen durchgeführt werden. Bei Bedarf sind Maßnahmen zum Ausschluss von gesundheitlicher Gefährdung und Verletzungen zu treffen.

Quelle: Klüber Lubrication)

4.3.4 Schmierfette

Bei dem überwiegenden Teil der Anwendungen werden Kugelgewindetriebe mit Fettschmierung eingesetzt. Neben dem geringen konstruktiven Aufwand bewirkt der Einsatz von Schmierfetten eine bessere Geräuschkämpfung und auch bessere Notlaufeigenschaften gegenüber Schmierölen und Fließfetten. Für den Einsatz unter normalen Bedingungen sind Lithiumseifenfette mit der Kennzeichnung KP2-K nach DIN 51825 und der NLGI – Klasse 2 nach DIN 51818 mit EP-Zusätzen einzusetzen. Als Standardfett wird SNR LUB HEAVY DUTY verwendet.

Spezifische Anforderungen unter besonderen Umgebungsbedingungen erfordern die Auswahl eines entsprechend geeigneten Schmierfettes. Grundsätzlich ist hier die Verträglichkeit der Schmierstoffe untereinander bzw. mit dem Konservierungsmittel zu prüfen.

Für den Einsatz in SNR – Kugelgewindetriebe sind geeignete Schmierfette in Tabelle 4.3 zusammengefasst.

Tabelle 4.3 __ Schmierstoffe für Kugelgewindetriebe

Bezeichnung	Grundöl / Seifenart	NLGI-Klasse DIN51818	Walkpenetration DIN ISO 2137 bei 25°C [0,1 mm]	Grundöl- Viskosität DIN 51562 bei 40°C [mm²/s]	Dichte [mg/cm³]	Eigenschaften	Einsatzbereich
SNR LUB HEAVY DUTY	Mineralöl / Lithium mit Hochdruck-additiven	2	295	ca. 115	890	· sehr guter Schutz gegen Verschleiß und Korrosion	· allgemeiner Maschinenbau · hohe Lasten
SNR LUB HIGH SPEED+	Esther, SHC / Lithium, Kalzium	2	-	25	900	· sehr gutes Haftvermögen · sehr gute Wasserbeständigkeit	· hohe Geschwindigkeiten
SNR LUB HIGH TEMP	Halb-synthetisches Öl / Polyharnstoff	2	265...295	160	900	· hohe Temperaturbeständigkeit · guter Korrosionsschutz · Oxydationsbeständigkeit	· Hochtemperaturbereich
SNR LUB FOOD AL	Paraffin-Mineralöl, PAO / Aluminiumkomplex	2	265...295	248	877	· guter Korrosionsschutz · sehr gutes Haftvermögen · hohe Wasserbeständigkeit · NSF H1 registriert*	· Lebensmittelindustrie
Microlube GL261	Mineralöl/ Lithium-Spezial-Kalziumseife	1	310...340	280	890	· guter Verschleißschutz · besonders druckfeste Additive gegen Tribokorrosion	· guter Verschleißschutz · besonders druckfeste Additive gegen Tribokorrosion
Klübersynth BEM34-32	synthetisches KW-Öl / Spezial-Kalziumseife	2	265...295	ca. 30	890	· besonders druckfest · guter Verschleißschutz · gute Alterungsbeständigkeit · niedriges Anlaufmoment	· Reinraum-anwendungen
Klübersynth UH1 14-151	synthetisches KW-Öl / Esteröl / Aluminium-Komplexseife	1	310...340	ca. 150	920	· guter Korrosionsschutz · gute Alterungsbeständigkeit · hohe Wasserbeständigkeit · NSF H1 registriert*	· Lebensmittelindustrie · Pharmaindustrie

* Dieser Schmierstoff ist als H1-Produkt registriert, d.h. er wurde für den gelegentlichen, technisch unvermeidbaren Kontakt mit Lebensmitteln entwickelt. Erfahrungen haben gezeigt, dass der Schmierstoff unter den in der Produktinformation aufgeführten Voraussetzungen auch für entsprechende Anwendungen in der pharmazeutischen und kosmetischen Industrie verwendet werden kann. Es liegen jedoch keine spezifischen Testergebnisse z.B. zur Biokompatibilität vor, wie sie unter Umständen für Anwendungen im pharmazeutischen Bereich gefordert werden. Daher sollten vor Anwendung in diesem Bereich vom Anlagenhersteller und -betreiber entsprechende Risikoanalysen durchgeführt werden. Bei Bedarf sind Maßnahmen zum Ausschluss von gesundheitlicher Gefährdung und Verletzungen zu treffen.

(Quelle: Klüber Lubrication)

4.4 Schmiermethoden

SNR - Kugelgewindetriebe können mittels Handfettpresse oder Zentralschmierung mit Schmierstoff versorgt werden.

Bei zylindrischen Muttern muss die Schmierbohrung (Bild 4.1) über einen Schmierkanal im Muttergehäuse zu einem Schmiernippel geführt werden. Flanscmuttern haben eine Gewindebohrung im Flansch (Bild 4.2), an der direkt ein Schmiernippel montiert werden kann.

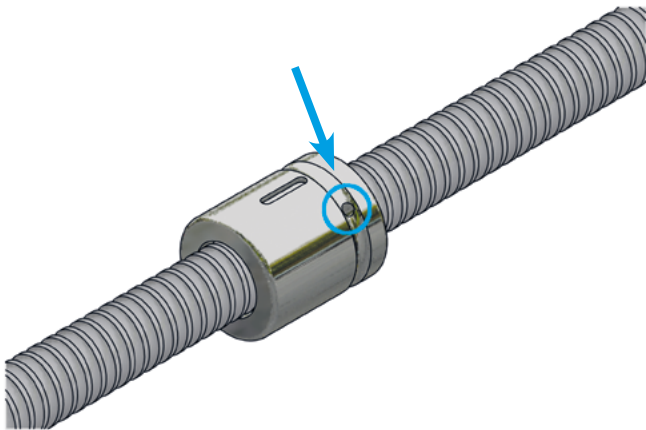


Bild 4.1 _____ Zylindrische Mutter mit Schmierbohrung

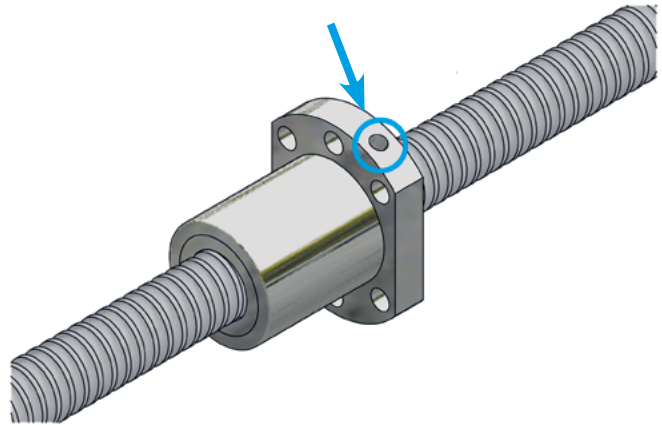


Bild 4.2 _____ Flanscmutter mit Gewindebohrung

4.4.1 Handfettpresse – SNR - LUB GREASE GUN SET

Kugelgewindetriebe können mit der SNR – Handfettpresse (LUB GREASE GUN SET ID-Nummer 273018) nachgeschmiert werden. Zu dem LUB GREASE GUN SET gehören die Handfettpresse, ein Flexschlauch und ein Mundstück für Kegelschmiernippel. Die Handfettpresse kann mit einer Hand betätigt werden. Es können Kartuschen oder direkt unverpacktes Fett aufgenommen werden. Sie wurde für den industriellen Gebrauch mit einem Maximaldruck von 360 bar entwickelt. Pro Hub wird eine geringe, kontrollierte Fettmenge von 0.5 cm³ gefördert.

Bei Einsatz von Handfettpressen (Bild 4.3) wird die Mutter des Kugelgewindetrieb über eine Schmierbohrung nachgefettet.



Bild 4.3 _____ SNR - LUB GREASE GUN SET

4.4.2 Zentralschmierungen

SNR – Kugelgewindetriebe können an eine Zentralschmieranlage angeschlossen werden. Geeignete Zentralschmierer sind SNR-LUBER-CONTROL (Bild 4.4) und SNR-POLYPUMP (Bild 4.5).

SNR-LUBER-CONTROL besitzt sechs Anschlüsse für Schmierleitungen, die einzeln parametrierbar sind. Wahlweise ist der Einsatz von CONTROL REFILL Einheiten mit 250 cm³ und 500 cm³ Schmierstoffvolumen möglich. Die CONTROL REFILL Einheit ist nach Entleerung auswechselbar oder werksseitig nachfüllbar.

SNR-POLYPUMP ist eine leistungsfähige Zentralschmierung, die einfach einzurichten ist. Sie ermöglicht auf einfachste Weise die gleichzeitige Schmierung von 1 bis 35 Schmierstellen. Über Pumpelemente können mit einem System verschiedene Schmierstellen mit unterschiedlichen Schmiermengen versorgt werden. Der Vorratsbehälter kann bequem mit handelsüblichen Nachfüllkartuschen befüllt werden. Die Anbindung an die vorhandene Maschinensteuerung erfolgt schnell und einfach.



Bild 4.4 _____ SNR-LUBER-CONTROL



Bild 4.5 _____ SNR-POLYPUMP

4.5 Schmiermengen

Die jeweiligen Mindestschmiermengen für Kugelgewindetriebe sind von der Schmierstoffart, Muttertyp und Baugröße abhängig.

Bei der Wartung von Kugelgewindetrieben unterscheidet man zwischen:

- Schmierung bei Inbetriebnahme
- Nachschmierung im Betrieb

Separat gelieferte Muttern für SNR - Kugelgewindetriebe sind bei Anlieferung konserviert und besitzen keine Erstbefettung. Komplet montierte Kugelgewindetriebe werden mit Erstbefettung ausgeliefert, wenn nicht etwas Abweichendes spezifiziert worden ist.

Die Tabellen 4.4 bis 4.11 enthalten die Mindestschmierstoffmengen der verschiedenen Schmierstoffe für die Inbetriebnahme und Nachschmierung mit denen SNR – Kugelgewindetriebe im Betrieb nachzuschmieren sind. Die entsprechende Schmierstoffmenge ist in 3...4 kleinen Teilmengen mit zwischenzeitlicher Bewegung der Mutter über mindesten die doppelte Mutterlänge einzubringen.

Abweichende Schmierstoffmengen können in Abhängigkeit von den Einsatzbedingungen festgelegt werden.

Miniatur – Kugelgewindetriebe mit einem Durchmesser kleiner 12 mm sind nur für Ölschmierung geeignet.

Für weiterführende Informationen stehen Ihnen unsere SNR - Anwendungingenieure zur Verfügung.

Tabelle 4.4 __ Schmierstoffmengen für Kugelgewindemuttern Typ CD

Typ	Fettschmierung		Fließfettschmierung		Ölschmierung	
	Erstbefettung [cm ³]	Nachschmierung [cm ³]	Erstbefettung [cm ³]	Nachschmierung [cm ³]	Erstbefettung [ml]	Nachschmierung [ml]
BNU01605_CD_5	1,8	0,9	1,8	0,9	0,36	0,07
BNU01610_CD_2	1,8	0,9	1,8	0,9	0,36	0,07
BNU01616_CD_1	1,8	0,9	1,8	0,9	0,36	0,07
BNU02005_CD_4	2,1	1,1	2,1	1,1	0,42	0,08
BNU02020_CD_2	4,5	2,3	4,5	2,3	0,90	0,18
BNU02505_CD_4	3,2	1,6	3,2	1,6	0,63	0,13
BNU02510_CD_3	3,9	1,9	3,9	1,9	0,77	0,15
BNU02525_CD_2	6,2	3,1	6,2	3,1	1,25	0,25
BNU03205_CD_5	4,3	2,2	4,3	2,2	0,86	0,17
BNU03210_CD_5	6,9	3,5	6,9	3,5	1,39	0,28
BNU03220_CD_2	6,9	3,5	6,9	3,5	1,39	0,28
BNU03232_CD_2	10,1	5,0	10,1	5,0	2,02	0,40

Tabelle 4.5 __ Schmierstoffmengen für Kugelgewindemuttern Typ CI

Typ	Fettschmierung		Fließfettsschmierung		Ölschmierung	
	Erstbefettung [cm ³]	Nachschmierung [cm ³]	Erstbefettung [cm ³]	Nachschmierung [cm ³]	Erstbefettung [ml]	Nachschmierung [ml]
BNU01205_CI_3	1,0	0,5	1,0	0,5	0,17	0,03
BNU01604_CI_4	1,6	0,8	1,6	0,8	0,32	0,06
BNU01605_CI_4	1,8	0,9	1,8	0,9	0,36	0,07
BNU02004_CI_4	2,0	1,0	2,0	1,0	0,40	0,08
BNU02005_CI_4	2,3	1,1	2,3	1,1	0,45	0,09
BNU02504_CI_4	2,8	1,4	2,8	1,4	0,56	0,11
BNU02505_CI_4	3,2	1,6	3,2	1,6	0,63	0,13
BNU02510_CI_4	6,0	3,0	6,0	3,0	1,19	0,24
BNU03204_CI_4	3,6	1,8	3,6	1,8	0,72	0,14
BNU03205_CI_4	4,1	2,0	4,1	2,0	0,81	0,16
BNU03210_CI_4	7,7	3,8	7,7	3,8	1,53	0,31
BNU04005_CI_4	5,4	2,7	5,4	2,7	1,08	0,22
BNU04010_CI_4	17,0	8,5	17,0	8,5	3,40	0,68
BNU05010_CI_4	23,8	11,9	23,8	11,9	4,76	0,95
BNU06310_CI_4	23,8	11,9	23,8	11,9	4,76	0,95
BNU08010_CI_4	34,0	17,0	34,0	17,0	6,80	1,36

Tabelle 4.6 __ Schmierstoffmengen für Kugelgewindemuttern Typ DC

Typ	Fettschmierung		Fließfettsschmierung		Ölschmierung	
	Erstbefettung [cm ³]	Nachschmierung [cm ³]	Erstbefettung [cm ³]	Nachschmierung [cm ³]	Erstbefettung [ml]	Nachschmierung [ml]
BNU01605_DC_3	2,9	1,5	2,9	1,5	0,58	0,12
BNU01610_DC_2	3,9	1,9	3,9	1,9	0,78	0,16
BNU02005_DC_3	3,8	1,9	3,8	1,9	0,75	0,15
BNU02010_DC_3	6,0	3,0	6,0	3,0	1,20	0,24
BNU02505_DC_3	5,3	2,6	5,3	2,6	1,05	0,21
BNU02510_DC_3	8,5	4,3	8,5	4,3	1,71	0,34
BNU03205_DC_3	7,4	3,7	7,4	3,7	1,48	0,30
BNU03210_DC_3	11,0	5,5	11,0	5,5	2,20	0,44
BNU03220_DC_2	14,4	7,2	14,4	7,2	2,88	0,58
BNU04005_DC_3	10,2	5,1	10,2	5,1	2,04	0,41
BNU04010_DC_3	24,6	12,3	24,6	12,3	4,92	0,98
BNU04020_DC_2	32,4	16,2	32,4	16,2	6,48	1,30
BNU05005_DC_3	15,3	7,7	15,3	7,7	3,06	0,61
BNU05010_DC_3	33,1	16,6	33,1	16,6	6,62	1,32
BNU05020_DC_3	61,0	30,5	61,0	30,5	12,21	2,44

Tabelle 4.7 __ Schmierstoffmengen für Kugelgewindemuttern Typ SC

Typ	Fettschmierung		Fließfettschmierung		Ölschmierung	
	Erstbefeuchtung [cm ³]	Nachschmierung [cm ³]	Erstbefeuchtung [cm ³]	Nachschmierung [cm ³]	Erstbefeuchtung [ml]	Nachschmierung [ml]
BNU01205_SC_2	0,9	0,5	0,9	0,5	0,15	0,03
BNU01210_SC_2	1,4	0,7	1,4	0,7	0,23	0,05
BNU01605_SC_3	1,5	0,7	1,5	0,7	0,30	0,06
BNU01610_SC_2	1,9	0,9	1,9	0,9	0,38	0,08
BNU01616_SC_1	1,8	0,9	1,8	0,9	0,36	0,07
BNU01616_SC_2	2,4	1,2	2,4	1,2	0,49	0,10
BNU01620_SC_1	2,3	1,1	2,3	1,1	0,46	0,09
BNU02005_SC_3	0,9	1,9	0,9	0,4	0,07	0,18
BNU02010_SC_3	1,4	2,9	1,4	0,6	0,11	0,46
BNU02020_SC_1	1,6	3,2	1,6	0,6	0,13	0,52
BNU02020_SC_2	2,3	4,6	2,3	0,9	0,18	0,86
BNU02505_SC_3	2,6	1,3	2,6	1,3	0,52	0,10
BNU02510_SC_3	4,0	2,0	4,0	2,0	0,80	0,16
BNU02525_SC_1	4,6	2,3	4,6	2,3	0,91	0,18
BNU02525_SC_2	6,7	3,3	6,7	3,3	1,33	0,27
BNU03205_SC_3	3,8	1,9	3,8	1,9	0,76	0,15
BNU03210_SC_3	5,4	2,7	5,4	2,7	1,08	0,22
BNU03220_SC_2	7,2	3,6	7,2	3,6	1,44	0,29
BNU03232_SC_1	7,4	3,7	7,4	3,7	1,48	0,30
BNU03232_SC_2	10,4	5,2	10,4	5,2	2,09	0,42
BNU04005_SC_3	5,4	2,7	5,4	2,7	1,08	0,22
BNU04010_SC_3	12,6	6,3	12,6	6,3	2,52	0,50
BNU04020_SC_2	16,4	8,2	16,4	8,2	3,28	0,66
BNU04040_SC_1	21,0	10,5	21,0	10,5	4,20	0,84
BNU04040_SC_2	29,0	14,5	29,0	14,5	5,80	1,16
BNU05005_SC_3	8,1	4,1	8,1	4,1	1,62	0,32
BNU05010_SC_3	16,3	8,2	16,3	8,2	3,26	0,65
BNU05020_SC_3	25,9	13,0	25,9	13,0	5,18	1,04
BNU05050_SC_1	30,0	15,0	30,0	15,0	6,00	1,20
BNU05050_SC_2	30,0	15,0	30,0	15,0	6,00	1,20

Tabelle 4.8 __ Schmierstoffmengen für Kugelgewindemuttern Typ SH

Typ	Fettschmierung		Fließfettschmierung		Ölschmierung	
	Erstbefeuchtung [cm ³]	Nachschmierung [cm ³]	Erstbefeuchtung [cm ³]	Nachschmierung [cm ³]	Erstbefeuchtung [ml]	Nachschmierung [ml]
BNU00802.5_SH_2					0,05	0,01
BNU01002_SH_3					0,07	0,01
BNU01004_SH_2					0,10	0,02
BNU01204_SH_3	1,0	0,5	1,0	0,5	0,17	0,03
BNU01205_SH_3	1,2	0,6	1,2	0,6	0,20	0,04
BNU01404_SH_3	1,4	0,7	1,4	0,7	0,28	0,06
BNU01604_SH_3	1,3	0,6	1,3	0,6	0,26	0,05
BNU01605_SH_3	1,7	0,8	1,7	0,8	0,34	0,07
BNU02005_SH_3	2,3	1,1	2,3	1,1	0,45	0,09
BNU02505_SH_4	4,8	2,4	4,8	2,4	0,97	0,19

Tabelle 4.9 __ Schmierstoffmengen für Kugelgewindemuttern Typ SK

Typ	Fettschmierung		Fließfettsschmierung		Ölschmierung	
	Erstbefettung [cm³]	Nachschmierung [cm³]	Erstbefettung [cm³]	Nachschmierung [cm³]	Erstbefettung [ml]	Nachschmierung [ml]
BNU00601_SK_3					0,02	0,00
BNU00801_SK_4					0,03	0,01
BNU00802_SK_3					0,03	0,01
BNU00802.5_SK_3					0,05	0,01
BNU01002_SK_3					0,08	0,02
BNU01004_SK_3					0,10	0,02
BNU01202_SK_4	0,8	0,4	0,8	0,4	0,14	0,03
BNU01204_SK_3	0,8	0,4	0,8	0,4	0,14	0,03
BNU01205_SK_3	0,8	0,4	0,8	0,4	0,14	0,03
BNU01402_SK_4	0,8	0,4	0,8	0,4	0,14	0,03

Tabelle 4.10 _ Schmierstoffmengen für Kugelgewindemuttern Typ SU

Typ	Fettschmierung		Fließfettsschmierung		Ölschmierung	
	Erstbefettung [cm³]	Nachschmierung [cm³]	Erstbefettung [cm³]	Nachschmierung [cm³]	Erstbefettung [ml]	Nachschmierung [ml]
BNU01605_SU_4	1,8	0,9	1,8	0,9	0,36	0,07
BNU01610_SU_3	2,3	1,1	2,3	1,1	0,46	0,09
BNU02005_SU_4	2,6	1,3	2,6	1,3	0,51	0,10
BNU02505_SU_4	3,6	1,8	3,6	1,8	0,71	0,14
BNU02510_SU_4	5,6	2,8	5,6	2,8	1,12	0,22
BNU03205_SU_4	4,7	2,3	4,7	2,3	0,94	0,19
BNU03210_SU_4	7,7	3,8	7,7	3,8	1,53	0,31
BNU04005_SU_4	6,6	3,3	6,6	3,3	1,32	0,26
BNU04010_SU_4	17,6	8,8	17,6	8,8	3,52	0,70
BNU05010_SU_4	21,1	10,6	21,1	10,6	4,22	0,84
BNU06310_SU_4	26,0	13,0	26,0	13,0	5,21	1,04
BNU06320_SU_4	39,0	25,0	39,0	25,0	7,30	1,60
BNU08010_SU_4	37,2	18,6	37,2	18,6	7,44	1,49
BNU08020_SU_4	55,0	27,0	55,0	27,0	11,00	2,30

Tabelle 4.11 _ Schmierstoffmengen für Kugelgewindemuttern Typ TW

Typ	Fettschmierung		Fließfettsschmierung		Ölschmierung	
	Erstbefettung [cm³]	Nachschmierung [cm³]	Erstbefettung [cm³]	Nachschmierung [cm³]	Erstbefettung [ml]	Nachschmierung [ml]
BNU01605_TW_4	3,0	1,5	3,0	1,5	0,60	0,12
BNU02005_TW_4	4,3	2,1	4,3	2,1	0,85	0,17
BNU02505_TW_4	6,0	3,0	6,0	3,0	1,20	0,24
BNU02510_TW_4	9,1	4,6	9,1	4,6	1,82	0,36
BNU03205_TW_4	7,8	3,9	7,8	3,9	1,57	0,31
BNU03210_TW_4	13,1	6,5	13,1	6,5	2,61	0,52
BNU04005_TW_4	10,8	5,4	10,8	5,4	2,16	0,43
BNU04010_TW_4	29,6	14,8	29,6	14,8	5,92	1,18
BNU05010_TW_4	35,5	17,8	35,5	17,8	7,10	1,42
BNU06310_TW_4	42,8	21,4	42,8	21,4	8,57	1,71
BNU08010_TW_4	61,2	30,6	61,2	30,6	12,24	2,45

4.6 Schmierintervalle

Die Nachschmierintervalle werden von vielen Faktoren (Kapitel 4.2) beeinflusst. Den größten Einfluss haben in der Regel die Belastung und die vorhandenen Verschmutzungen. Genaue Nachschmierintervalle können nur nach Ermittlung unter realen Einsatzbedingungen und Beurteilung über einen ausreichend langen Zeitraum für eine konkrete Anwendung festgelegt werden.

Als Richtlinie zur Festlegung des Nachschmierintervalls unter normalen Verschmutzungsbedingungen für Kugelgewindetriebe mit Fließfett- oder Fettschmierung dienen die Diagramme in den Bildern 4.5 und 4.6.

Die Nachschmierintervalle werden als Anzahl der Umdrehungen ($s_{\#}$) des Kugelgewindetriebs in Abhängigkeit von dem Verhältnis der mittleren Axialbelastung (F_m) zur dynamischen Tragzahl (C_a) für die jeweiligen Nenndurchmesser (d_0) dargestellt.

Unter realen Einsatzbedingungen ist die Festlegung Schmierintervalls nach der Laufleistung in Kilometer leichter zu ermitteln als nach der Anzahl der Umdrehungen.

Die Laufleistung in Kilometer errechnet sich nach der Formel [4.1].

$$s = \frac{s_{\#} \times P}{10^6}$$

[Formel 4.1]

- s** Nachschmierintervall [km]
- $s_{\#}$** Nachschmierintervall [Umdrehungen]
- P** Spindelsteigung [mm]

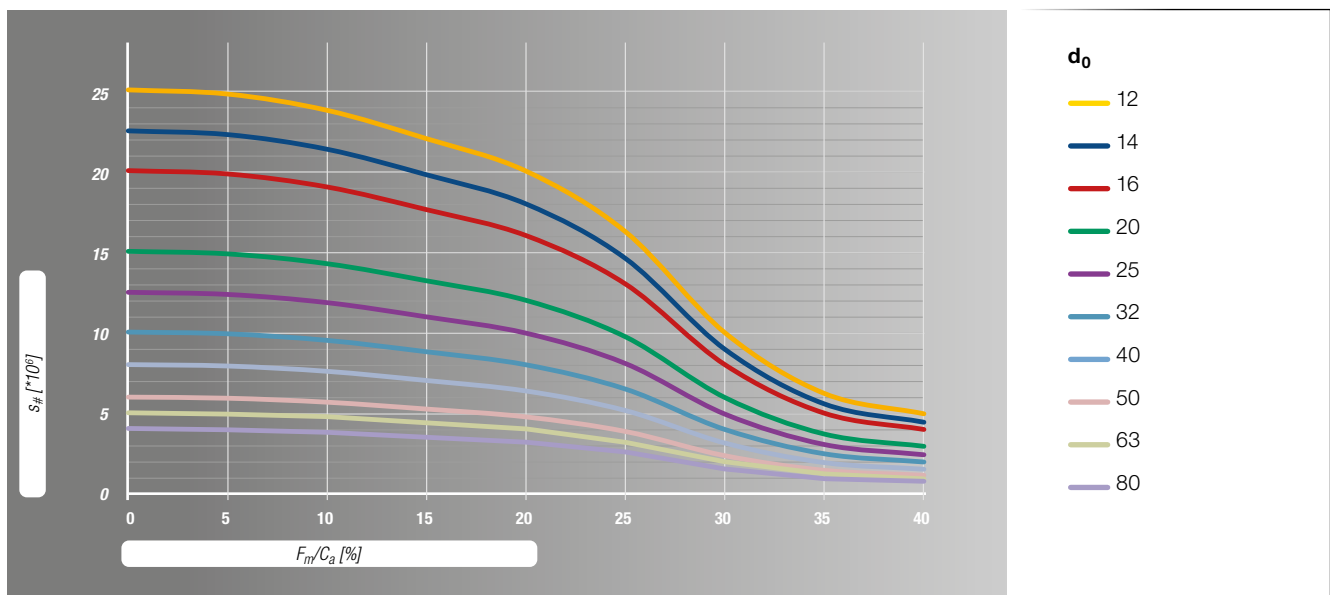


Bild 4.6 _____ Schmierintervall für Kugelgewindetriebe mit Fettschmierung

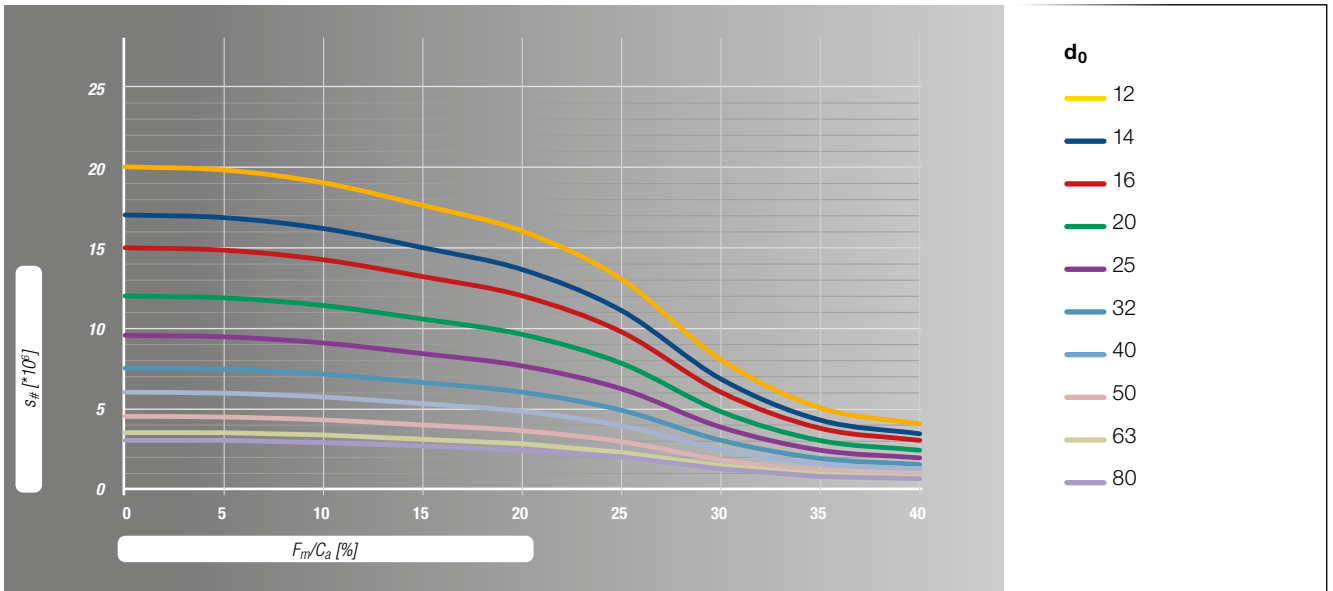


Bild 4.7 _____ Schmierintervall für Kugelgewindetriebe mit Fließfettschmierung

Als Richtlinie zur Festlegung des Nachschmierintervalls unter normalen Verschmutzungsbedingungen für Kugelgewindetriebe mit Ölschmierung dient das Diagramm in Bild 4.7.

Neben dem Nachschmierintervall als Anzahl der Umdrehungen ($s_{\#}$) ist bei Ölschmierung auch das Nachschmierintervall in Betriebsstunden (s_{h}) zu berücksichtigen, da die Öle bei wenig Bewegungen durch die Schwerkraft aus der Kontaktstelle herausfließen. Das Kriterium, dass zuerst erreicht wird, bestimmt das Nachschmierintervall.

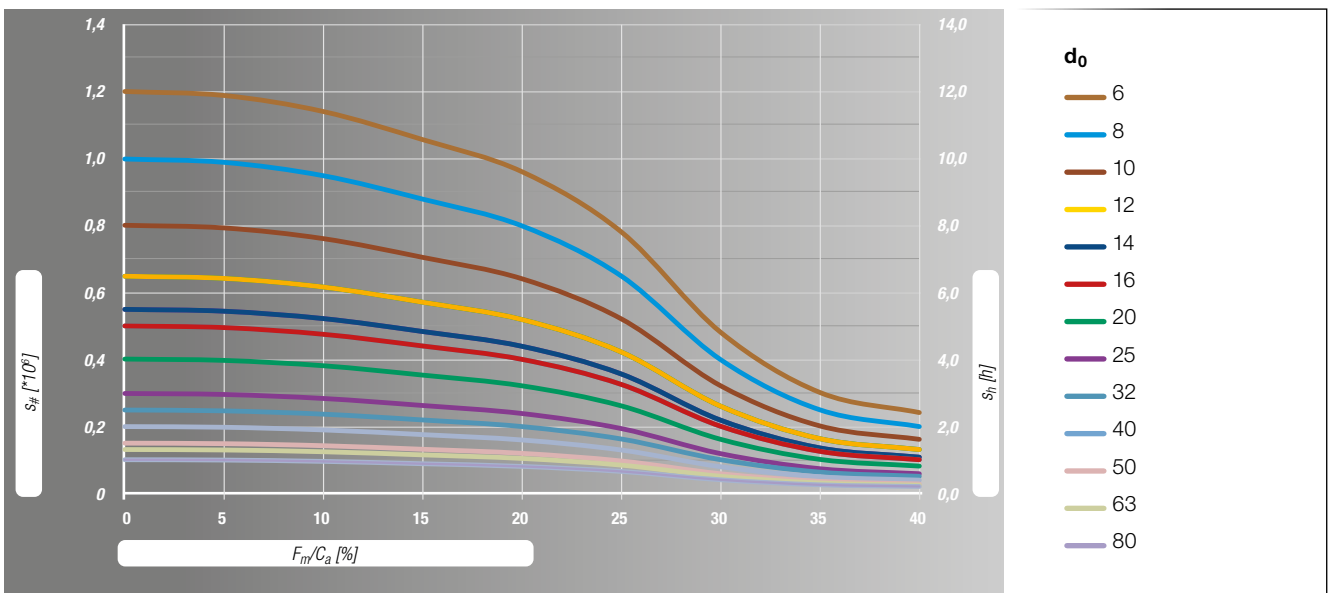


Bild 4.8 _____ Schmierintervall für Kugelgewindetriebe mit Ölschmierung

Auch hier kann die Laufleistung in Kilometer nach der Formel [4.1] errechnet werden. Sind die Betriebsstunden (s_{h}) das zuerst eintretende Kriterium, ist für die Berechnung die Anzahl der Umdrehungen ($s_{\#}$) auf der gegenüberliegenden Achse anzuwenden.

Bei Kurzhubanwendungen ($\text{Hub} \leq \text{Mutternlänge}$) empfiehlt es sich, die Schmierintervalle zu verkürzen.

Für weiterführende Informationen stehen Ihnen unsere SNR - Anwendungsingenieure zur Verfügung.

5. SNR - Kugelgewindetriebe

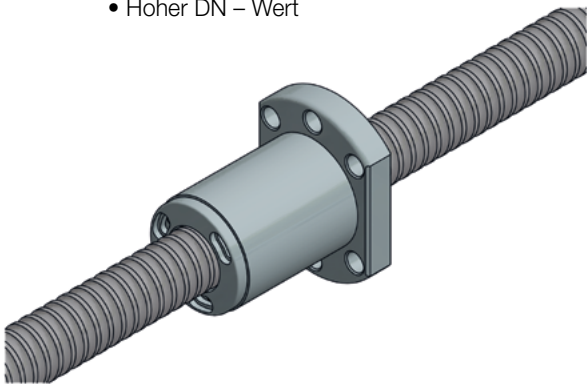
5.1 Varianten und Optionen

5.1.1 Mutternbaureihen

NTN-SNR bietet eine breite Produktpalette an Kugelgewindetrieben mit unterschiedlichen Mutternbauformen. Für den Anwender ergeben sich durch die Auswahlmöglichkeiten, optimale Lösungen für Anforderungen aus allen Bereichen der Industrie. Nachfolgend sind die wichtigsten Merkmale der Baureihen zusammengefasst.

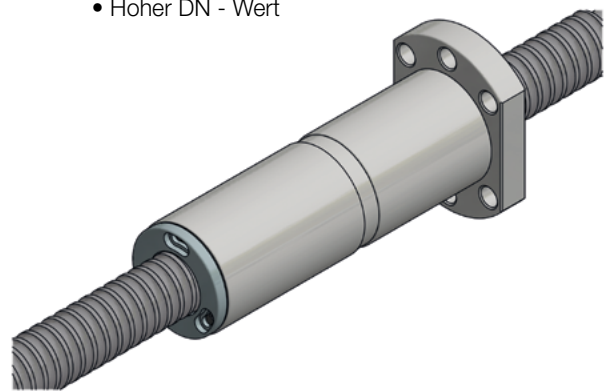
SC – Muttern

- Abmessungen nach DIN 69051
- Einzelmutter
- Flansch Form B als Standard
- Kompakte Bauform
- Hoher DN – Wert



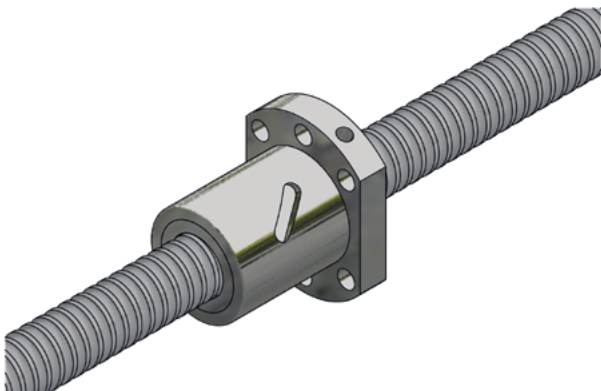
DC – Muttern

- Abmessungen nach DIN 69051
- Doppelmutter
- Flansch Form B als Standard
- Kompakte Bauform
- Hoher DN - Wert



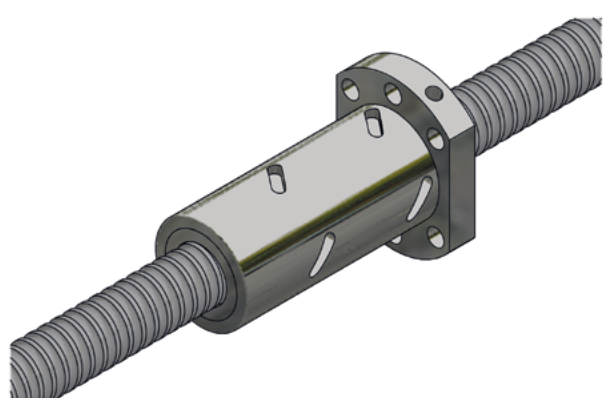
SU – Muttern

- Abmessungen nach DIN 69051
- Einzelmutter
- Flansch Form B als Standard
- Hohe Tragzahlen
- Hohe Steifigkeit



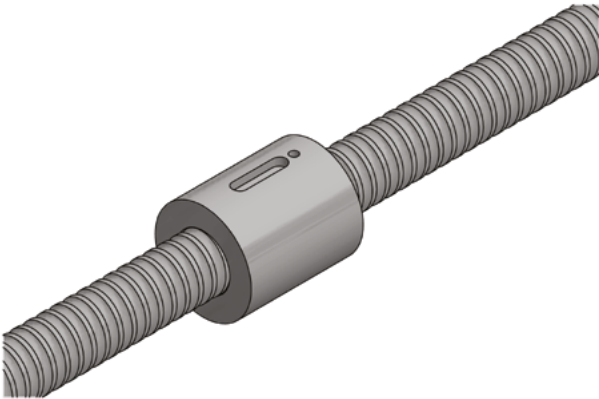
TW – Muttern

- Abmessungen nach DIN 69051
- Einzelmutter mit Steigungsversatz
- Flansch Form B als Standard
- Hohe Tragzahlen
- Hohe Steifigkeit



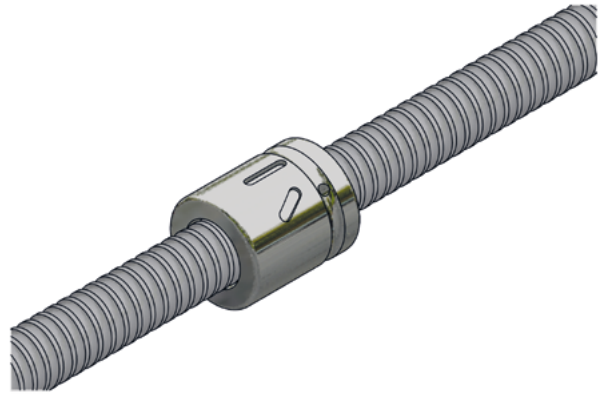
CD – Muttern

- Einzelmutter
- Kompakte zylindrische Bauform
- Hoher DN – Wert



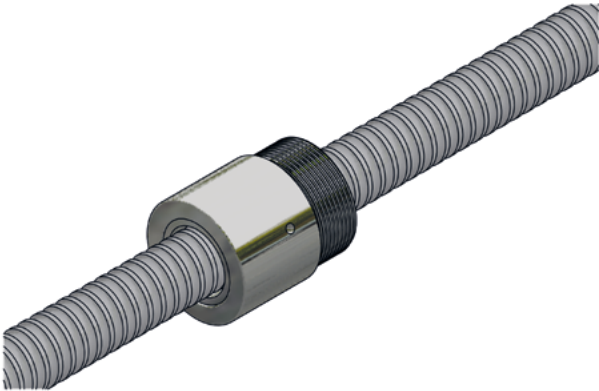
CI – Muttern

- Einzelmutter
- Zylindrische Bauform
- Hohe Tragzahlen
- Hohe Steifigkeit



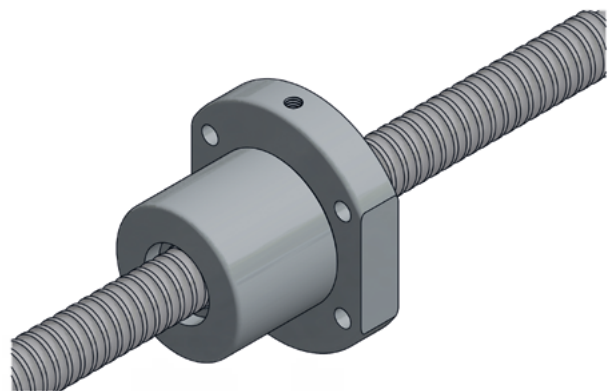
SH – Muttern

- Einzelmutter
- Mutternkörper mit stirnseitigem Außengewinde zur direkten Montage in die Anschlussbauteile



SK – Muttern

- Miniatur - Einzelmutter
- Flansch Form B als Standard
- Äußerst kompakte Bauform



5.1.2 Hauptparameter

Kugelgewindemuttern nach DIN ISO 39051

Tabelle 5.1 __ Hauptparameter Kugelgewindemuttern nach DIN 69051

Muttertyp	Bauform	Nennendurchmesser d_0 [mm]	Steigung P [mm]	dynamische Tragzahl C_a [kN]	statische Tragzahl C_{0a} [kN]
DC	kompakte Doppelmutter	16...50	5...20	10,9...56,4	24,6...181,3
SC	kompakte Einzelmutter	12...50	5...50	5,7...50,7	10,0...163,2
SU	Einzelmutter	16...80	5...10	9,4...114,0	21,2...421,4
TW	Einzelmutter mit Steigungsversatz	16...80	5...10	13,5...72,0	29,9...313,4

Zylindrische Kugelgewindemuttern

Tabelle 5.2 __ Hauptparameter zylindrische Kugelgewindemuttern

Muttertyp	Bauform	Nennendurchmesser d_0 [mm]	Steigung P [mm]	dynamische Tragzahl C_a [kN]	statische Tragzahl C_{0a} [kN]
CD	kompakte Einzelmutter	16...32	5...32	5,4...29,5	11,2...90,2
CI	Einzelmutter	12...80	4...10	3,0...72,0	5,0...313,4
SH	Einschraubmutter	8...25	2...5	1,9...16,9	3,7...48,1

Miniatur - Kugelgewindemuttern

Tabelle 5.3 __ Hauptparameter Miniatur - Kugelgewindemuttern

Muttertyp	Bauform	Nennendurchmesser d_0 [mm]	Steigung P [mm]	dynamische Tragzahl C_a [kN]	statische Tragzahl C_{0a} [kN]
SK	Miniaturmutter mit Flansch	6...14	1...4	1,1...4,6	2,2...10,3

5.1.3 Korrekturfaktoren für Tragzahlen

Die Angaben zu den Tragzahlen von Kugelgewindemuttern in Kapitel 5.2 beziehen sich auf eine optimale Lastverteilung auf alle tragenden Kugeln für Kugelgewindetriebe der Toleranzklasse 5. Nach DIN ISO 3408-5 sind Korrekturfaktoren für die dynamische und statische axiale Tragzahl in Abhängigkeit der Toleranzklasse zu berücksichtigen. Mit Korrekturfaktoren aus Tabelle 5.4 berechnen sich die modifizierten Tragzahlen nach den Formeln [5.1] und [5.2].

$$C_{0am} = C_{0a} \times f_{ac}$$

[Formel 5.1]

C_{0am} Modifizierte statische Tragzahl [kN]
 C_{0a} Statische Tragzahl [kN]
 f_{ac} Tragzahlkorrekturfaktor

$$C_{am} = C_a \times f_{ac}$$

[Formel 5.2]

C_{0am} Modifizierte dynamische Tragzahl [kN]
 C_{0a} Dynamische Tragzahl [kN]
 f_{ac} Tragzahlkorrekturfaktor

Tabelle 5.4 __ Korrekturfaktoren für Tragzahlen

Muttertyp	Toleranzklasse		
	0, 1, 3, 5	7	10
Korrekturfaktor f_{ac}	1,0	0,9	0,7

5.1.4 Abmessungen Spindelvarianten

SNR – Kugelgewindetriebe können als gerollte, gewirbelte oder geschliffene Versionen hergestellt werden. Für alle Ausführungen werden die gleichen Muttertypen eingesetzt. Dabei stellen die gerollten und gewirbelten Spindeln Standardprodukte dar, geschliffene Spindeln werden auf Anfrage gefertigt.

5.1.4.1 Gerollte Spindeln

Gerollte SNR – Gewindespindeln werden als Standard in der Toleranzklasse T7 hergestellt. Die Abmessungen, Maximallängen und Kombinationsmöglichkeiten mit den Standardmuttern sind in Bild 5.1 und Tabelle 5.5 zusammengefasst.

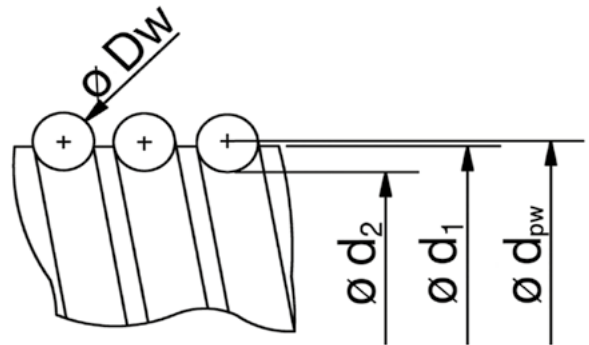


Bild 5.1 _____ Abmessungen gerollte Gewindespindeln

Tabelle 5.5 __ Abmessungen gerollte Gewindespindeln

Spindeltyp	Nenn- durchmesser d_0 [mm]	Muttertypen						Kugel- mittenkreis- durchmesser d_{pw} [mm]	Außen- durchmesser d_1 [mm]	Kern- durchmesser d_2 [mm]	Masse m [kg/m]	maximale Länge [mm]		
		SK	CI	CD	SC	SU	SH							
BSH00601_00	6	x						6,27	6,0	5,47	0,19	1 000		
BSH00801_00	8	x						8,20	8,0	7,40	0,37	1 000		
BSH00802_00		x						8,41	8,0	7,21	0,39			
BSH00802.5_00		x					x	8,41	8,0	7,21	0,39			
BSH01002_00	10	x					x	10,41	10,0	9,21	0,59	3 100		
BSH01004_00		x					x	10,68	10,0	8,68	0,58			
BSH01202_00	12	x						12,41	12,0	11,21	0,85	3 100		
BSH01204_00							x	12,30	12,0	9,80	0,75			
BSH01205_00				x			x	12,30	12,0	9,80	0,80			
BSH01205_01					x			12,30	12,0	9,80	0,78			
BSH01210_01					x			12,30	12,0	9,80	0,78			
BSH01402_00	14	x						14,41	14,0	13,21	1,17	3 000		
BSH01404_00							x	14,85	14,0	12,14	1,10			
BSH01604_00	16						x	16,82	16,0	14,44	1,47	3 100		
BSH01605_00			x				x	x	17,08	16,0	13,90		1,42	
BSH01605_01				x	x				15,67	15,0	12,89		1,27	
BSH01610_00							x		17,08	16,0	13,90		1,51	
BSH01610_01				x	x				15,67	15,0	12,89		1,31	
BSH01616_01				x	x				15,67	15,0	12,89		1,35	
BSH01620_01					x				15,67	15,0	12,89		1,36	
BSH02005_00	20		x				x	x	21,08	20,0	17,90	2,29	3 100	
BSH02005_01				x	x				21,08	20,0	17,90	2,29		
BSH02010_01						x			21,08	20,0	17,90	2,35		
BSH02020_01					x	x			20,76	20,0	17,59	2,36		
BSH02505_00				x				x	x	26,08	25,0	22,90		3,60
BSH02505_01			x	x	x				26,08	25,0	22,90	3,60		
BSH02510_00			x				x		26,62	25,0	21,86	3,52		
BSH02510_01				x	x				26,08	25,0	22,90	3,73		
BSH02525_01				x	x				26,08	25,0	22,91	3,79		
BSH03205_00	32		x				x		33,08	32,0	29,90	6,00	6 100	
BSH03205_01				x	x				33,08	32,0	29,90	6,00		
BSH03210_00				x				x		34,15	32,0	27,80		5,65
BSH03210_01					x	x				32,35	31,0	28,38		5,67
BSH03220_01					x	x				32,35	31,0	28,38		5,79
BSH03232_01					x	x				32,35	31,0	28,38		5,83
BSH04005_00		40		x				x		41,08	40,0	37,90		9,32
BSH04005_01						x			41,08	40,0	37,90	9,32		
BSH04010_00				x				x		42,15	40,0	35,80	9,05	
BSH04010_01						x				39,52	38,0	33,17	8,05	
BSH04020_01						x				39,52	38,0	33,17	8,33	
BSH04040_01						x				39,52	38,0	33,17	8,66	
BSH05010_00	50		x				x		52,15	50,0	45,80	14,17	6 100	
BSH05005_01						x			51,10	50,0	47,92	14,91		
BSH05010_01						x			50,15	48,0	43,81	13,20		
BSH05020_01						x			50,15	48,0	43,81	13,63		
BSH05050_01						x			50,15	48,0	43,81	13,63		
BSH06310_00	63		x				x		65,15	63,0	58,80	23,19	7 100	
BSH06320_00							x		66,25	63,0	56,72	22,72		
BSH08010_00	80		x				x		82,15	80,0	75,80	37,33	7 100	
BSH08020_00							x		83,25	80,0	73,72	37,12		

5.1.4.2 Gewirbelte Spindeln

Gewirbelte SNR – Gewindespindeln werden als Standard in der Toleranzklassen T5 und P5 hergestellt. Auf Anfrage können auch Gewindespindeln in den Toleranzklassen T3 und P3 hergestellt werden. Die Abmessungen, Maximallängen, fertigungsprozessbedingte maximale Gewindelänge und Kombinationsmöglichkeiten mit den Standardmuttern sind in Bild 5.2 und Tabelle 5.6 zusammengefasst.

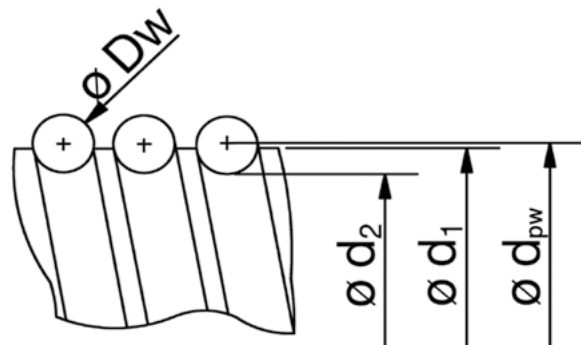


Bild 5.2 _____ Abmessungen gewirbelte Gewindespindeln

Tabelle 5.6 __ Abmessungen gewirbelte Gewindespindeln

Spindeltyp	Nenn- durchmesser d_0 [mm]	Muttertypen									Kugel- mittenkreis- durchmesser d_{pw} [mm]	Außen- durchmesser d_1 [mm]	Kern- durchmesser d_2 [mm]	Masse m [kg/m]	maximale Länge [mm]	
		SK	CI	CD	SC	DC	SU	TW	SH							
BSH00801_00	8	x									8,19	8h6	7,40	0,37	2 400	
BSH00802_00		x									8,41		7,22	0,39		
BSH00802.5_00		x								x			8,41	7,22		0,39
BSH01002_00	10	x									10,41	10h6	9,22	0,59	2 400	
BSH01004_00		x								x			10,68	8,48		0,58
BSH01202_00	12	x									12,41	12h6	11,22	0,85	2 400	
BSH01204_00											x		12,30	9,58		0,75
BSH01205_00				x									12,85	10,13		0,80
BSH01205_01					x								12,28	9,80		0,78
BSH01210_01						x							12,30	9,80		0,83
BSH01402_00	14	x									14,41	14h6	13,22	1,17	2 400	
BSH01404_00											x		14,85	12,13		1,10
BSH01604_00													x	16,82		14,21
BSH01605_00	16		x								x	17,08	13,60	1,42	5 400	
BSH01605_01				x	x	x				x	x	x	15,66	12,64		1,27
BSH01610_00												x	17,08	13,60		1,51
BSH01610_01					x	x	x						15,68	12,64		1,31
BSH01616_01					x	x							15,69	12,64		1,35
BSH01620_01						x							15,66	12,64		1,36
BSH02005_00	20		x								x	21,08	17,60	2,29	5 400	
BSH02005_01				x	x	x						21,08	17,60	2,29		
BSH02010_01						x	x					21,09	17,60	2,35		
BSH02020_01					x	x						20,76	17,28	2,36		
BSH02505_00	25		x								x	26,08	22,60	3,60	5 400	
BSH02505_01				x	x	x						26,08	22,60	3,60		
BSH02510_00			x									x	26,62	21,26		3,52
BSH02510_01				x	x	x							26,09	22,60		3,73
BSH02525_01					x	x							26,09	22,61		3,79
BSH03205_00	32		x								x	33,08	29,60	6,00	5 400	
BSH03205_01				x	x	x						33,08	29,60	6,00		
BSH03210_00			x									x	34,15	27,18		5,65
BSH03210_01					x	x	x						32,35	28,00		5,67
BSH03220_01					x	x	x						32,35	28,00		5,79
BSH03232_01					x	x							32,36	28,00		5,83
BSH04005_00	40		x								x	41,08	37,60	9,32	5 400	
BSH04005_01					x	x						41,08	37,60	9,32		
BSH04010_00			x									x	42,15	35,18		9,05
BSH04010_01					x	x							39,52	32,55		8,05
BSH04020_01						x	x						39,52	32,55		8,33
BSH04040_01						x							39,52	32,55		8,66
BSH05010_00	50		x								x	52,15	45,18	14,17	5 400	
BSH05010_01					x	x						50,15	43,81	13,20		
BSH05020_01						x	x					50,15	43,81	13,63		
BSH05050_01						x						50,15	43,81	13,63		
BSH06310_00	63		x								x	65,15	58,18	23,19	5 400	
BSH06320_00												x	66,25	55,98		22,72
BSH08010_00	80		x								x	82,15	75,18	37,33	5 400	
BSH08020_00												x	83,25	72,99		37,12

5.1.5 Vorspannklassen

Die für SNR – Kugelgewindetriebe möglichen Vorspannklassen sind von Muttertyp, Steigung und Herstellverfahren der Gewindespindeln abhängig. Tabelle 5.7 enthält die möglichen Vorspannklassen für SNR – Kugelgewindetriebe.

Tabelle 5.7 __ Vorspannklassen für SNR - Kugelgewindetriebe

Vorspannkategorie	Beschreibung	
	gerollte Kugelgewindetriebe	gewirbelte Kugelgewindetriebe
Z0	Axialspiel $\leq \varnothing 14: \leq 0,05 \text{ mm}$ $\leq \varnothing 40: \leq 0,08 \text{ mm}$ $> \varnothing 40: \leq 0,12 \text{ mm}$	Axialspiel $\leq 0,005 \text{ mm}$
Z1	spielfrei	spielfrei
Z2		leichte Vorspannung ($\leq 3\% \text{ Ca}$)
Z3		mittlere Vorspannung ($\leq 5\% \text{ Ca}$)
Z4		hohe Vorspannung ($\leq 7\% \text{ Ca}$)
ZX	Sondervorspannung nach Zeichnung	Sondervorspannung nach Zeichnung

5.1.5.1 Gerollte Kugelgewindetriebe

Die möglichen Standard - Vorspannklassen der einzelnen Muttertypen für gerollte Kugelgewindetriebe sind in Tabelle 5.8 zusammengefasst.

Tabelle 5.8 __ Standard - Vorspannklassen für gerollte Kugelgewindetriebe

Spindeltyp	Muttertyp					
	CI	CD	SC	SH	SK	SU
BSH00601 00 R					Z0	
BSH00801 00 R					Z0	
BSH00802 00 R					Z0	
BSH00802.5 00 R				Z0	Z0	
BSH01002 00 R				Z0	Z0	
BSH01004 00 R				Z0	Z0	
BSH01202 00 R					Z0	
BSH01204 00 R				Z0		
BSH01205 00 R	Z0			Z0		
BSH01205 01 R			Z0, Z1			
BSH01210 01 R			Z0, Z1			
BSH01402 00 R					Z0	
BSH01404 00 R				Z0		
BSH01604 00 R				Z0, Z1		
BSH01605 00 R	Z0, Z1			Z0, Z1		Z0, Z1
BSH01605 01 R		Z0, Z1	Z0, Z1			
BSH01610 00 R						Z0, Z1
BSH01610 01 R		Z0, Z1	Z0, Z1			
BSH01616 01 R		Z0, Z1	Z0, Z1			
BSH01620 01 R			Z0, Z1			
BSH02005 00 R	Z0, Z1			Z0, Z1		Z0, Z1
BSH02005 01 R		Z0, Z1	Z0, Z1			
BSH02010 01 R			Z0, Z1			
BSH02020 01 R		Z0, Z1	Z0, Z1			
BSH02505 00 R	Z0, Z1			Z0, Z1		Z0, Z1
BSH02005 01 R		Z0, Z1	Z0, Z1			
BSH02510 00 R	Z0, Z1					Z0, Z1
BSH02010 01 R			Z0, Z1			
BSH02020 01 R		Z0, Z1	Z0, Z1			
BSH03205 00 R	Z0, Z1					Z0, Z1
BSH03205 01 R		Z0, Z1	Z0, Z1			
BSH03210 00 R	Z0, Z1					Z0, Z1
BSH03210 01 R		Z0, Z1	Z0, Z1			
BSH03220 01 R		Z0, Z1	Z0, Z1			
BSH03232 01 R		Z0, Z1	Z0, Z1			
BSH04005 00 R	Z0, Z1					Z0, Z1
BSH04005 01 R			Z0, Z1			
BSH04010 00 R	Z0, Z1					Z0, Z1
BSH04010 01 R			Z0, Z1			
BSH04020 01 R			Z0, Z1			
BSH04040 01 R			Z0, Z1			
BSH05010 00 R	Z0, Z1					Z0, Z1
BSH05005 01 R			Z0, Z1			
BSH05010 01 R			Z0, Z1			
BSH05020 01 R			Z0, Z1			
BSH05050 01 R			Z0, Z1			
BSH06310 00 R	Z0, Z1					Z0, Z1
BSH06320 00 R						Z0, Z1
BSH08010 00 R	Z0, Z1					Z0, Z1
BSH08020 00 R						Z0, Z1

5.1.5.2 Gewirbelte Kugelgewindetriebe

Die möglichen Standard - Vorspannklassen der einzelnen Muttertypen für gewirbelte Kugelgewindetriebe sind in Tabelle 5.9 zusammengefasst.

Tabelle 5.9 __ Standard - Vorspannklassen für gewirbelte Kugelgewindetriebe

Spindeltyp	Muttertyp							
	CI	CD	DC	SC	SH	SK	SU	TW
BSH00801_00_W						Z0, Z1		
BSH00802_00_W						Z0, Z1		
BSH00802.5_00_W					Z0, Z1	Z0, Z1		
BSH01002_00_W					Z0, Z1	Z0, Z1		
BSH01004_00_W					Z0, Z1	Z0, Z1		
BSH01202_00_W						Z0, Z1		
BSH01204_00_W					Z0, Z1			
BSH01205_00_W		Z0, Z1			Z0, Z1			
BSH01205_01_W				Z0, Z1, Z2				
BSH01210_01_W				Z0, Z1				
BSH01402_00_W						Z0, Z1		
BSH01404_00_W					Z0, Z1			
BSH01604_00_W					Z0, Z1, Z2			
BSH01605_00_W	Z0, Z1, Z2				Z0, Z1, Z2		Z0, Z1, Z2	Z0, Z1, Z2
BSH01605_01_W		Z0, Z1, Z2	Z1, Z2, Z3, Z4	Z0, Z1, Z2				
BSH01610_00_W							Z0, Z1	
BSH01610_01_W		Z0, Z1, Z2	Z1, Z2, Z3, Z4	Z0, Z1				
BSH01616_01_W		Z0, Z1		Z0, Z1				
BSH01620_01_W				Z0, Z1				
BSH02005_00_W	Z0, Z1, Z2				Z0, Z1, Z2		Z0, Z1, Z2	Z0, Z1, Z2
BSH02005_01_W		Z0, Z1, Z2	Z1, Z2, Z3, Z4	Z0, Z1, Z2				
BSH02010_01_W			Z1, Z2, Z3, Z4	Z0, Z1				
BSH02020_01_W		Z0, Z1		Z0, Z1				
BSH02505_00_W	Z0, Z1, Z2				Z0, Z1, Z2		Z0, Z1, Z2	Z0, Z1, Z2
BSH02505_01_W		Z0, Z1, Z2	Z1, Z2, Z3, Z4	Z0, Z1, Z2				
BSH02510_00_W	Z0, Z1, Z2						Z0, Z1, Z2	Z0, Z1, Z2
BSH02510_01_W		Z0, Z1, Z2	Z1, Z2, Z3, Z4	Z0, Z1				
BSH02525_01_W		Z0, Z1		Z0, Z1				
BSH03205_00_W	Z0, Z1, Z2						Z0, Z1, Z2	Z0, Z1, Z2
BSH03205_01_W		Z0, Z1, Z2	Z1, Z2, Z3, Z4	Z0, Z1, Z2				
BSH03210_00_W	Z0, Z1, Z2						Z0, Z1, Z2	Z0, Z1, Z2
BSH03210_01_W		Z0, Z1, Z2	Z1, Z2, Z3, Z4	Z0, Z1, Z2				
BSH03220_01_W		Z0, Z1	Z1, Z2, Z3, Z4	Z0, Z1				
BSH03232_01_W		Z0, Z1		Z0, Z1				
BSH04005_00_W	Z0, Z1, Z2						Z0, Z1, Z2	Z0, Z1, Z2
BSH04005_01_W			Z1, Z2, Z3, Z4	Z0, Z1, Z2				
BSH04010_00_W	Z0, Z1, Z2						Z0, Z1, Z2	Z0, Z1, Z2
BSH04010_01_W			Z1, Z2, Z3, Z4	Z0, Z1, Z2				
BSH04020_01_W			Z1, Z2, Z3, Z4	Z0, Z1				
BSH04040_01_W				Z0, Z1				
BSH05010_00_W	Z0, Z1, Z2						Z0, Z1, Z2	Z0, Z1, Z2
BSH05005_01_W			Z1, Z2, Z3, Z4	Z0, Z1, Z2				
BSH05010_01_W			Z1, Z2, Z3, Z4	Z0, Z1, Z2				
BSH05020_01_W			Z1, Z2, Z3, Z4	Z0, Z1, Z2				
BSH05050_01_W				Z0, Z1				
BSH06310_00_W	Z0, Z1, Z2						Z0, Z1, Z2	Z0, Z1, Z2
BSH06320_00_W							Z0, Z1, Z2	
BSH08010_00_W	Z0, Z1, Z2						Z0, Z1, Z2	Z0, Z1, Z2
BSH08020_00_W							Z0, Z1, Z2	

5.1.6 Dichtungsoptionen

Die Muttern für SNR – Kugelgewindetriebe können je nach Typ und Baugröße unterschiedliche Dichtungsoptionen besitzen. Tabelle 5.10 enthält eine Übersicht der möglichen Dichtungsoptionen.

Tabelle 5.10 _ Dichtungsoptionen für SNR – Kugelgewindetriebe

Muttertyp	Nenn Durchmesser d_0 [mm]	Dichtungsoption		
		ohne Dichtungen AA	Labyrinthdichtungen LL	Lippendichtungen UU
CD	Ø 12	S	-	-
	> Ø 12	-	-	S
CI	alle	-	S	-
DC	alle	-	S	-
SC	alle	-	S	-
SH	≤ Ø 16	S	-	-
	≥ Ø 20	-	S	-
SK	alle	S	-	-
SU	alle	-	S	-
TW	alle	-	S	-

S Standard
- nicht möglich

5.1.7 Zulässige DN - Werte

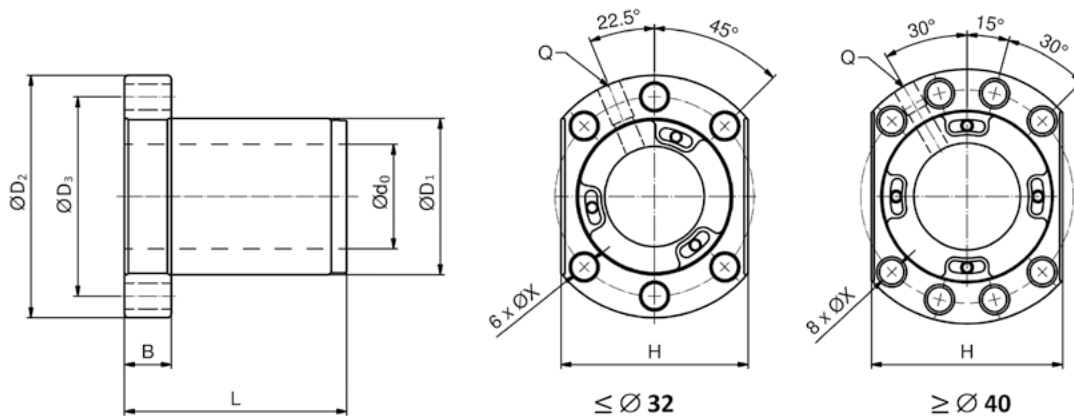
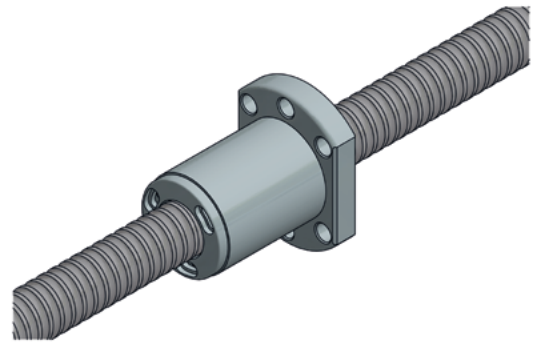
Die zulässigen DN – Werte der Muttern für SNR – Kugelgewindetriebe sind abhängig von dem Kugelumlenkensystem der Muttern und dem Herstellverfahren der Gewindespindeln. Die zulässigen DN – Werte sind in Tabelle 5.11 zusammengefasst.

Tabelle 5.11 _ DN – Werte von SNR – Kugelgewindetriebe

Muttertyp	DN - Wert [mm min ⁻¹]		
	gerollt	gewirbelt	geschliffen
CD	70 000	80 000	80 000
CI	70 000	80 000	80 000
DC	80 000	100 000	100 000
SC	80 000	100 000	100 000
SH	70 000	80 000	80 000
SK	70 000	80 000	80 000
SU	70 000	80 000	80 000
TW	70 000	80 000	80 000

5.2 Muttertypen für SNR - Kugelgewindetriebe

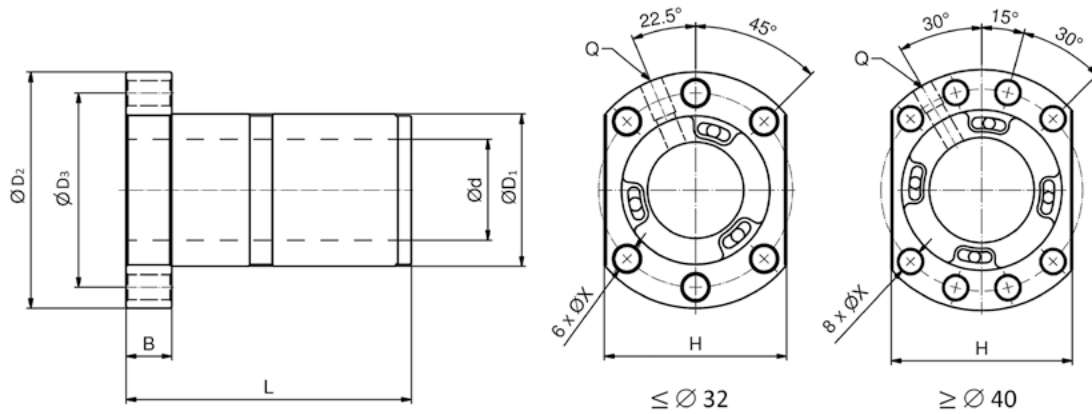
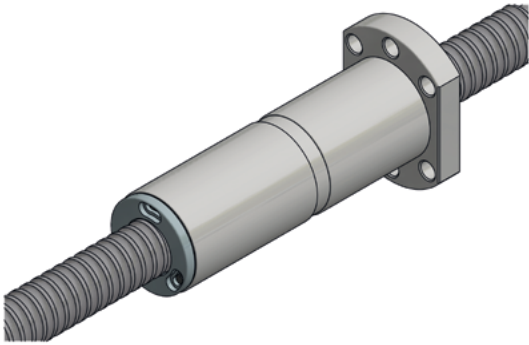
5.2.1 Kompakte Einzelmutter nach DIN 69051 Typ SC



Typ	Steigungsrichtung	Abmessungen											Anzahl der Umläufe	Tragzahlen		Steifigkeit K_N [N/μm]
		d_0 [mm]	P [mm]	D_w [mm]	D_1 g6 [mm]	$D_2 \pm 0,15$ [mm]	$B \pm 0,10$ [mm]	$L \pm 0,15$ [mm]	$D_3 \pm 0,15$ [mm]	$H \pm 0,15$ [mm]	X [mm]	Q		C_a [kN]	C_{0a} [kN]	
BNU01205_SC_2	rechts	12	5	2,500	24	40	10	30	32	30*	4,5	M 6	2,8 x 1	5,84	11,61	186
BNU01210_SC_2	rechts	12	10	2,500	24	40	10	45	32	30*	4,5	M 6	2,8 x 1	5,67	11,36	186
BNU01605_SC_3	rechts	16	5	2,778	28	48	10	37	38	40	5,5	M 6	3,8 x 1	9,82	22,12	294
BNU01610_SC_2	rechts	16	10	2,778	28	48	10	47	38	40	5,5	M 6	2,8 x 1	7,40	16,07	226
BNU01616_SC_1	rechts	16	16	2,778	28	48	10	45	38	40	5,5	M 6	1,8 x 1	4,87	10,03	137
BNU01616_SC_2	rechts	16	16	2,778	28	48	10	61	38	40	5,5	M 6	2,8 x 1	7,13	15,61	216
BNU01620_SC_1	rechts	16	20	2,778	28	48	10	57	38	40	5,5	M 6	1,8 x 1	4,89	10,33	137
BNU02005_SC_3	rechts	20	5	3,175	36	58	10	37	47	44	6,6	M 6	3,8 x 1	13,10	32,49	363
BNU02010_SC_3	rechts	20	10	3,175	36	58	10	57	47	44	6,6	M 6	3,8 x 1	13,38	33,83	392
BNU02020_SC_1	rechts	20	20	3,175	36	58	10	54	47	44	6,6	M 6	1,8 x 1	6,75	15,51	186
BNU02020_SC_2	rechts	20	20	3,175	36	58	10	74	47	44	6,6	M 6	2,8 x 1	9,87	24,13	284
BNU02505_SC_3	rechts	25	5	3,175	40	62	12	37	51	48	6,6	M 6	3,8 x 1	14,56	41,11	422
BNU02510_SC_3	rechts	25	10	3,175	40	62	12	57	51	48	6,6	M 6	3,8 x 1	14,46	40,89	441
BNU02525_SC_1	rechts	25	25	3,175	40	62	12	65	51	48	6,6	M 6	1,8 x 1	7,44	19,41	215
BNU02525_SC_2	rechts	25	25	3,175	40	62	12	90	51	48	6,6	M 6	2,8 x 1	10,88	30,20	333
BNU03205_SC_3	rechts	32	5	3,175	50	80	13	37	65	62	9,0	M 6	3,8 x 1	16,23	53,18	500
BNU03210_SC_3	rechts	32	10	3,969	50	80	13	60	65	62	9,0	M 6	3,8 x 1	21,71	64,04	539
BNU03220_SC_2	rechts	32	20	3,969	50	80	12	80	65	62	9,0	M 6	2,8 x 1	16,83	48,39	422
BNU03232_SC_1	rechts	32	32	3,969	50	80	13	82	65	62	9,0	M 6	1,8 x 1	11,09	30,23	265
BNU03232_SC_2	rechts	32	32	3,969	50	80	13	114	65	62	9,0	M 6	2,8 x 1	16,22	47,03	412
BNU04005_SC_3	rechts	40	5	3,175	63	93	14	37	78	70	9,0	M 8 x 1	3,8 x 1	17,81	66,98	588
BNU04010_SC_3	rechts	40	10	6,350	63	93	14	63	78	70	9,0	M 8 x 1	3,8 x 1	44,44	123,06	657
BNU04020_SC_2	rechts	40	20	6,350	63	93	14	86	78	70	9,0	M 8 x 1	2,8 x 1	34,94	94,58	533
BNU04040_SC_1	rechts	40	40	6,350	63	93	15	105	78	70	9,0	M 8 x 1	1,8 x 1	22,82	58,67	333
BNU04040_SC_2	rechts	40	40	6,350	63	93	15	145	78	70	9,0	M 8 x 1	2,8 x 1	33,36	91,27	510
BNU05005_SC_3	rechts	50	5	3,175	75	110	18	37	93	85	11,0	M 8 x 1	3,8 x 1	19,48	84,22	667
BNU05010_SC_3	rechts	50	10	6,350	75	110	18	68	93	85	11,0	M 8 x 1	3,8 x 1	49,76	157,56	775
BNU05020_SC_3	rechts	50	20	6,350	75	110	18	108	93	85	11,0	M 8 x 1	3,8 x 1	50,74	163,15	853
BNU05050_SC_1	rechts	50	50	6,350	75	110	18	125	93	85	11,0	M 8 x 1	1,8 x 1	26,00	77,22	412
BNU05050_SC_2	rechts	50	50	6,350	75	110	18	175	93	85	11,0	M 8 x 1	2,8 x 1	38,02	120,12	637

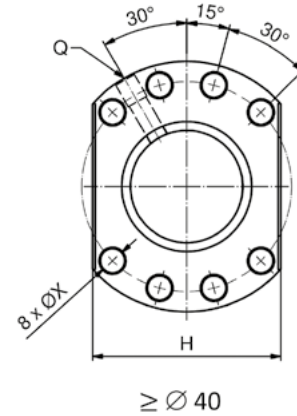
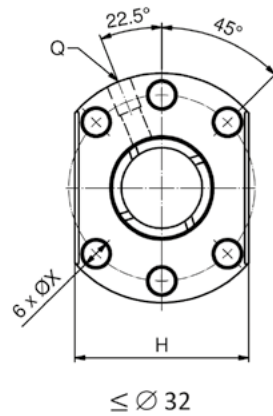
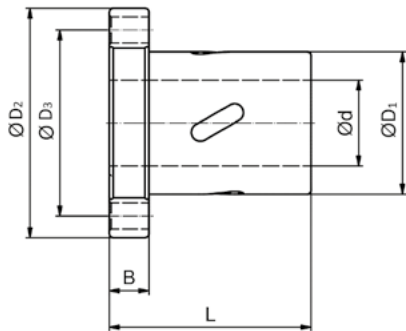
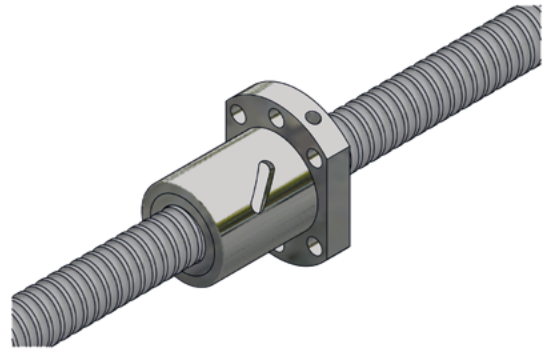
* Toleranz $\pm 0,10$

5.2.2 Kompakte Doppelmutter nach DIN 69051 Typ DC



Typ	Steigungsrichtung	Abmessungen										Q	Anzahl der Umläufe	Tragzahlen		Steifigkeit K_N [N/μm]
		d_0 [mm]	P [mm]	D_w [mm]	D_1 g6 [mm]	$D_2 \pm 0,15$ [mm]	$B \pm 0,10$ [mm]	$L \pm 0,15$ [mm]	$D_3 \pm 0,15$ [mm]	$H \pm 0,15$ [mm]	X [mm]			C_a [kN]	C_{0a} [kN]	
BNU01605_DC_3	rechts	16	5	2,778	28	48	10	72,0	38	40	5,5	M 6	3,8 x 1	9,82	22,12	402
BNU01610_DC_2	rechts	16	10	2,778	28	48	10	92,0	38	40	5,5	M 6	2,8 x 1	7,40	16,07	304
BNU02005_DC_3	rechts	20	5	3,175	36	58	10	72,0	47	44	6,6	M 6	3,8 x 1	13,10	32,49	490
BNU02010_DC_3	rechts	20	10	3,175	36	58	10	112,0	47	44	6,6	M 6	3,8 x 1	13,38	33,83	520
BNU02505_DC_3	rechts	25	5	3,175	40	62	10	72,0	51	48	6,6	M 6	3,8 x 1	14,56	41,11	579
BNU02510_DC_3	rechts	25	10	3,175	40	62	12	112,0	51	48	6,6	M 6	3,8 x 1	14,46	40,90	598
BNU03205_DC_3	rechts	32	5	3,175	50	80	12	72,0	65	62	9,0	M 6	3,8 x 1	16,23	53,18	696
BNU03210_DC_3	rechts	32	10	3,969	50	80	12	115,0	65	62	9,0	M 6	3,8 x 1	21,71	64,04	735
BNU03220_DC_2	rechts	32	20	3,969	50	80	12	160,0	65	62	9,0	M 6	2,8 x 1	16,83	48,39	569
BNU04005_DC_3	rechts	40	5	3,175	63	93	15	72,0	78	62	9,0	M 8 x 1	3,8 x 1	17,81	66,98	814
BNU04010_DC_3	rechts	40	10	6,350	63	93	14	122,5	78	70	9,0	M 8 x 1	3,8 x 1	44,44	123,06	892
BNU04020_DC_2	rechts	40	20	6,350	63	93	14	166,0	78	70	9,0	M 8 x 1	2,8 x 1	34,94	94,58	716
BNU05005_DC_3	rechts	50	5	3,175	75	110	15	73,0	93	85	11,0	M 8 x 1	3,8 x 1	19,48	84,22	941
BNU05010_DC_3	rechts	50	10	6,350	75	110	18	138,0	93	85	11,0	M 8 x 1	3,8 x 1	49,76	157,56	1 069
BNU05020_DC_3	rechts	50	20	6,350	75	110	18	207,5	93	85	11,0	M 8 x 1	3,8 x 1	50,74	163,15	1 138

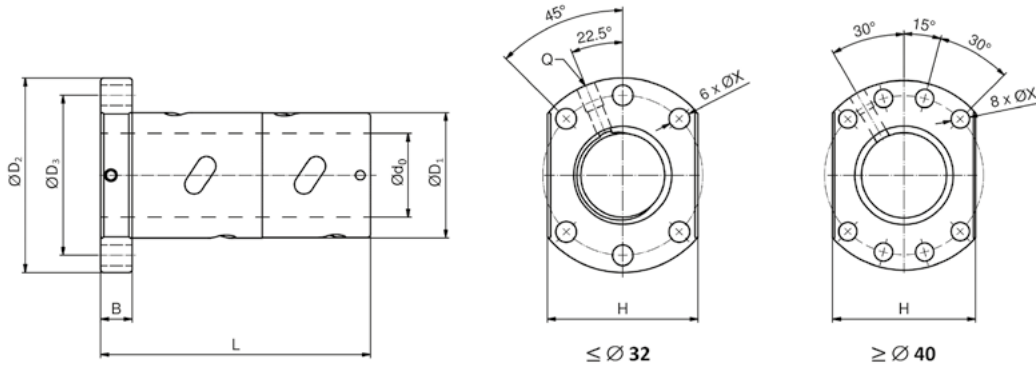
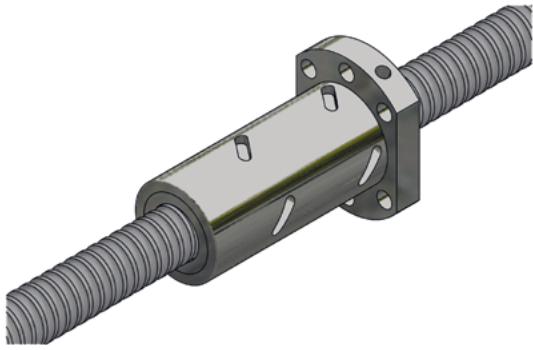
5.2.3 Standard Einzelmutter nach DIN 69051 Typ SU



Typ	Steigungsrichtung	Abmessungen										Anzahl der Umläufe	Tragzahlen		Steifigkeit K_N [N/μm]	
		d_0 [mm]	P [mm]	D_w [mm]	D_1 g6 [mm]	$D_2 \pm 0,15$ [mm]	$B \pm 0,10$ [mm]	$L \pm 0,15$ [mm]	$D_3 \pm 0,15$ [mm]	$H \pm 0,15$ [mm]	X [mm]		Q	C_a [kN]		C_{0a} [kN]
BNU01605_SU_4	rechts / links	16	5	3,175	28	48	10	50	38	40	5,5	M 6	1 x 4	12,18	26,94	314
BNU01610_SU_3	rechts / links	16	10	3,175	28	48	10	57	38	40	5,5	M 6	1 x 3	9,74	21,19	255
BNU02005_SU_4	rechts / links	20	5	3,175	36	58	10	51	47	44	6,6	M 6	1 x 4	13,69	34,21	382
BNU02505_SU_4	rechts / links	25	5	3,175	40	62	10	51	51	48	6,6	M 6	1 x 4	15,22	43,29	441
BNU02510_SU_4	rechts / links	25	10	4,762	40	62	12	85	51	48	6,6	M 6	1 x 4	26,08	64,39	490
BNU03205_SU_4	rechts / links	32	5	3,175	50	80	12	52	65	62	9,0	M 6	1 x 4	16,97	55,99	530
BNU03210_SU_4	rechts / links	32	10	6,350	50	80	12	90	65	62	9,0	M 6	1 x 4	42,41	107,75	598
BNU04005_SU_4	rechts / links	40	5	3,175	63	93	14	55	78	70	9,0	M 8 x 1	1 x 4	18,62	70,50	618
BNU04010_SU_4	rechts / links	40	10	6,350	63	93	14	93	78	70	9,0	M 8 x 1	1 x 4	47,65	136,80	716
BNU05010_SU_4	rechts / links	50	10	6,350	75	110	16	93	93	85	11,0	M 8 x 1	1 x 4	53,00	173,12	834
BNU06310_SU_4	rechts	63	10	6,350	90	125*	18	98	108	95	11,0	M 8 x 1	1 x 4	59,30	223,81	970
BNU06320_SU_4	rechts	63	20	9,525	95	135*	20	149	115	100	13,5	M 8 x 1	1 x 4	101,00	323,50	1 069
BNU08010_SU_4	rechts	80	10	6,350	105	145*	20	98	125*	110	13,5	M 8 x 1	1 x 4	64,83	282,02	1 069
BNU08020_SU_4	rechts	80	20	9,525	125	165	25	154	145	130	13,5	M 8 x 1	1 x 4	113,95	421,41	1 354

* Toleranz $\pm 0,20$

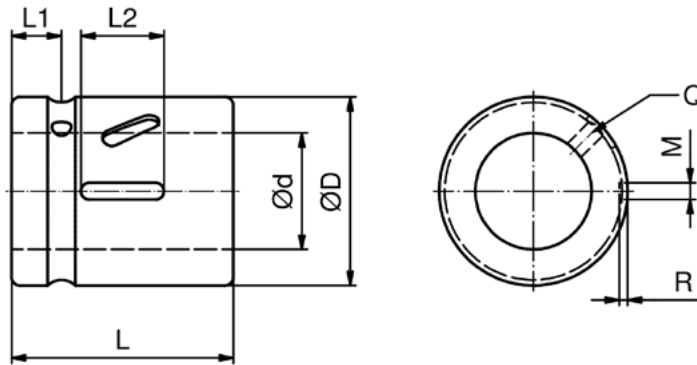
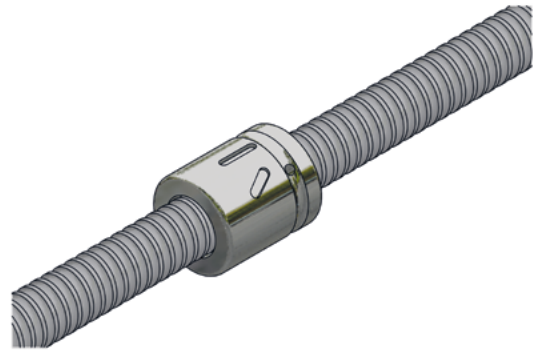
5.2.4 Standard - Einzelmutter mit Steigungsversatz nach DIN 69051 Typ TW



Typ	Steigungsrichtung	Abmessungen											Anzahl der Umläufe	Tragzahlen		Steifigkeit K_N [N/μm]
		d_0 [mm]	P [mm]	D_w [mm]	D_1 g6 [mm]	$D_2 \pm 0,15$ [mm]	B $\pm 0,10$ [mm]	L $\pm 0,15$ [mm]	$D_3 \pm 0,15$ [mm]	H $\pm 0,15$ [mm]	X [mm]	Q		C_a [kN]	C_{0a} [kN]	
BNU01605_TW_4	rechts	16	5	3,175	28	48	10	75	38	40	5,5	M 6	1 x 4	12,18	26,94	431
BNU02005_TW_4	rechts	20	5	3,175	36	58	10	85	47	44	6,6	M 6	1 x 4	13,69	34,21	519
BNU02505_TW_4	rechts	25	5	3,175	40	62	10	86	51	48	6,6	M 6	1 x 4	15,22	43,29	608
BNU02510_TW_4	rechts	25	10	4,762	40	62	12	130	51	48	6,6	M 6	1 x 4	26,08	64,39	657
BNU03205_TW_4	rechts	32	5	3,175	50	80	12	87	65	62	9,0	M 6	1 x 4	16,97	55,99	726
BNU03210_TW_4	rechts	32	10	6,350	50	80	12	145	65	62	9,0	M 6	1 x 4	42,41	107,75	804
BNU04005_TW_4	rechts	40	5	3,175	63	93	14	90	78	70	9,0	M 8 x 1	1 x 4	18,62	70,50	853
BNU04010_TW_4	rechts	40	10	6,350	63	93	14	148	78	70	9,0	M 8 x 1	1 x 4	47,65	136,80	971
BNU05010_TW_4	rechts	50	10	6,350	75	110	16	148	93	85	11,0	M 8 x 1	1 x 4	53,00	173,12	1 147
BNU06310_TW_4	rechts	63	10	6,350	90	125*	18	153	108	95	11,0	M 8 x 1	1 x 4	59,30	223,81	1 363
BNU08010_TW_4	rechts	80	10	6,350	105	145*	20	153	125*	110	13,5	M 8 x 1	1 x 4	64,83	282,02	1 530

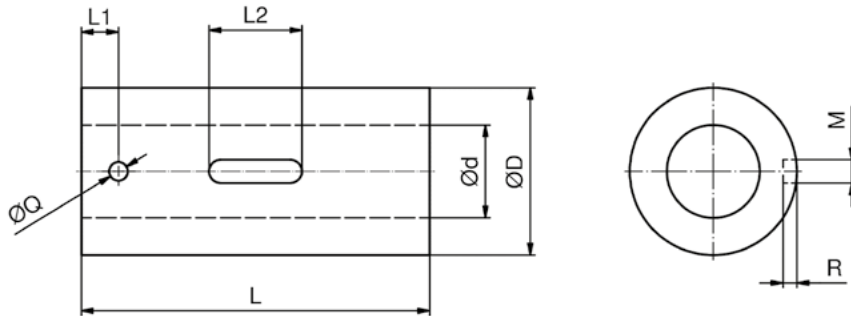
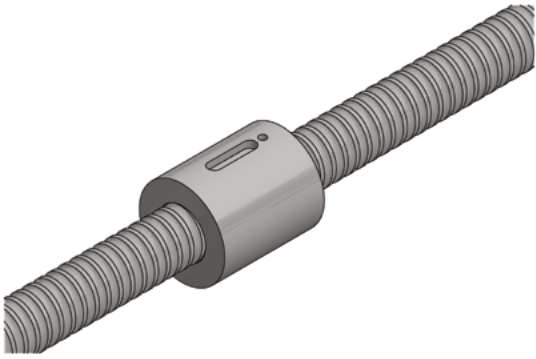
* Toleranz $\pm 0,20$

5.2.5 Zylindrische Einzelmutter Typ CI



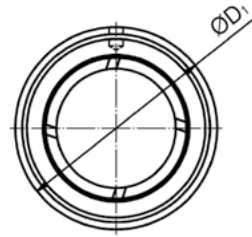
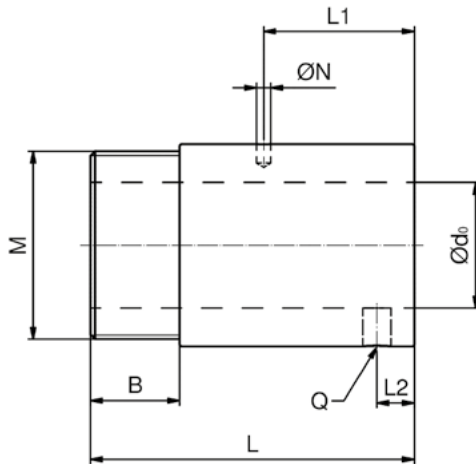
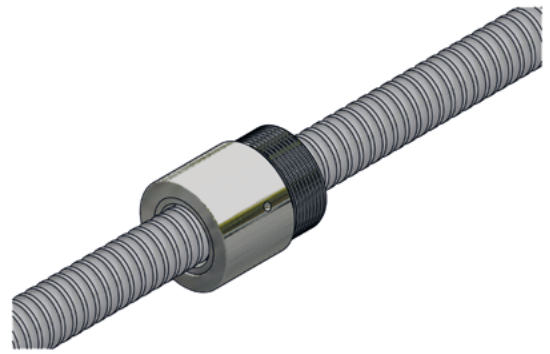
Typ	Steigungsrichtung	Abmessungen										Anzahl der Umläufe	Tragzahlen		Steifigkeit K_N [N/µm]
		d_0 [mm]	P [mm]	D_w [mm]	D_1 g6 [mm]	L [mm]	L1 [mm]	Q [mm]	L2 [mm]	M P9 [mm]	R [mm]		C_a [kN]	C_{0a} [kN]	
BNU01205_CI_3	rechts	12	5	2,500	21	33	3,5	2	12	3	1,8	2,8 x 1	6,89	13,82	139
BNU01605_CI_4	rechts / links	16	5	3,175	28	45	9	3,5	20	5	3,0	1 x 4	12,18	26,94	314
BNU02005_CI_4	rechts / links	20	5	3,175	36	45	9	3,5	20	5	3,0	1 x 4	13,69	34,21	382
BNU02505_CI_4	rechts / links	25	5	3,175	40	45	9	3,5	20	5	3,0	1 x 4	15,22	43,29	441
BNU02510_CI_4	rechts	25	10	4,762	40	85	13	3,5	30	5	3,0	1 x 4	26,08	64,39	490
BNU03205_CI_4	rechts / links	32	5	3,175	50	45	9	3,5	20	5	3,0	1 x 4	16,97	55,99	530
BNU03210_CI_4	rechts / links	32	10	6,350	50	85	13	3,5	30	5	3,0	1 x 4	42,41	107,75	598
BNU04005_CI_4	rechts / links	40	5	3,175	63	45	9	3,5	20	5	3,0	1 x 4	18,62	70,50	618
BNU04010_CI_4	rechts / links	40	10	6,350	63	85	13	3,5	30	5	3,0	1 x 4	47,65	136,80	716
BNU05010_CI_4	rechts / links	50	10	6,350	75	85	13	3,5	30	5	3,0	1 x 4	53,00	173,12	834
BNU06310_CI_4	rechts	63	10	6,350	90	85	13	3,5	30	6	3,5	1 x 4	59,30	223,81	970
BNU08010_CI_4	rechts	80	10	6,350	105	85	13	3,5	30	8	4,5	1 x 4	64,83	282,02	1 069

5.2.6 Kompakte zylindrische Einzelmutter Typ CD



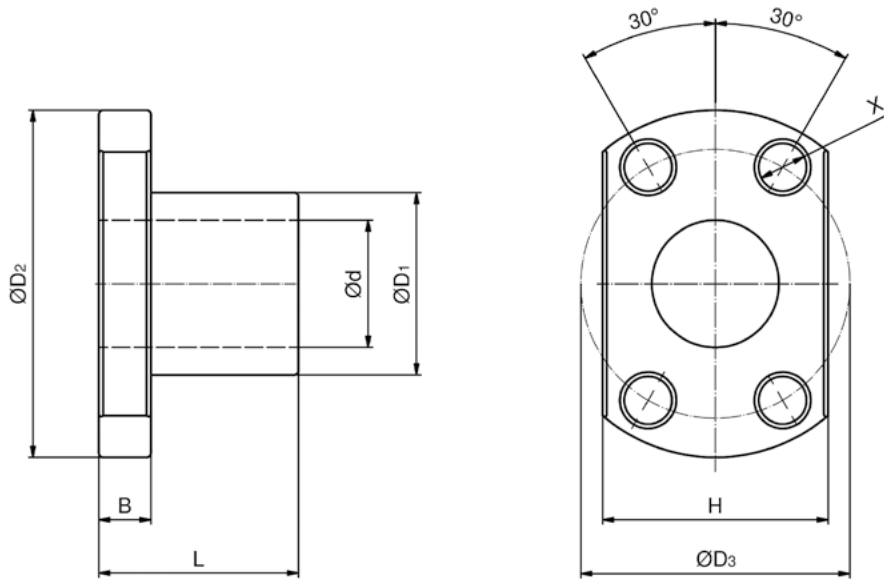
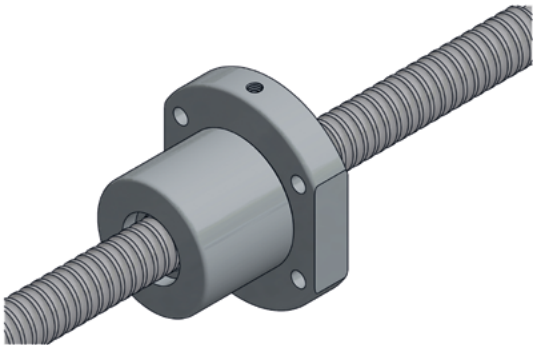
Typ	Steigungsrichtung	Abmessungen										Anzahl der Umläufe	Tragzahlen		Steifigkeit K_N [N/μm]
		d_0 [mm]	P [mm]	D_w [mm]	D_1 g6 [mm]	$L \pm 0,10$ [mm]	L_1 [mm]	Q [mm]	L_2 [mm]	M P9 [mm]	R [mm]		C_a [kN]	C_{0a} [kN]	
BNU01605_CD_5	rechts	16	5	2,778	28	45	7,0	3	12	5	3,0	5,8 x 1	16,11	31,06	480
BNU01610_CD_2	rechts	16	10	2,778	28	45	9,5	3	16	5	3,0	2,8 x 1	8,24	17,83	226
BNU01616_CD_1	rechts	16	16	2,778	28	45	9,5	3	16	5	3,0	1,8 x 1	5,42	11,15	137
BNU02005_CD_4	rechts	20	5	3,175	36	42	8,0	3	16	5	3,0	4,8 x 1	17,79	45,61	343
BNU02020_CD_2	rechts	20	20	3,175	36	75	8,0	4	20	5	3,0	2,8 x 1	10,97	26,75	284
BNU02505_CD_4	rechts	25	5	3,175	40	45	8,5	3	16	5	3,0	4,8 x 1	19,78	57,70	431
BNU02510_CD_3	rechts	25	10	3,175	40	55	9,5	4	20	5	3,0	3,8 x 1	16,06	45,43	441
BNU02525_CD_2	rechts	25	25	3,175	40	89	18,0	4	20	5	3,0	2,8 x 1	12,08	33,56	333
BNU03205_CD_5	rechts	32	5	3,175	50	48	7,5	3	20	5	3,0	5,8 x 1	25,96	90,23	480
BNU03210_CD_5	rechts	32	10	3,969	50	77	9,5	3	20	5	3,0	5,8 x 1	29,51	89,91	421
BNU03220_CD_2	rechts	32	20	3,969	50	77	9,5	3	20	5	3,0	2,8 x 1	18,71	53,78	265
BNU03232_CD_2	rechts	32	32	3,969	50	112	9,5	3	20	5	3,0	2,8 x 1	18,83	52,28	412

5.2.7 Zylindrische Einschraubmutter Typ SH



Typ	Steigungsrichtung	d ₀ [mm]	P [mm]	D _w [mm]	D ₁ [mm]	M	Abmessungen						Anzahl der Umläufe	Tragzahlen		Steifigkeit K _N [N/µm]
							B [mm]	L ±0,15 [mm]	L1 [mm]	N [mm]	L ₂ [mm]	Q		C _a [kN]	C _{0a} [kN]	
BNU00802.5_SH_2	rechts	8	2,5	1,200	17,5	M15x1	7,5	23,5	10,00	3,0	-	-	2,5 x 1	1,67	3,36	108
BNU01002_SH_3	rechts	10	2	1,200	19,5	M17x1	7,5	22,0	3,00	3,2	-	-	3,5 x 1	2,44	5,86	167
BNU01004_SH_2	rechts	10	4	2,000	25,0	M20x1	10,0	34,0	3,00	3,0	-	-	2,5 x 1	3,53	6,66	137
BNU01204_SH_3	rechts	12	4	2,500	25,5	M20x1	10,0	34,0	13,00	3,0	4	M6	3,5 x 1	7,10	14,55	226
BNU01205_SH_3	rechts	12	5	2,500	25,5	M20x1	10,0	39,0	16,25	3,0	-	-	3,5 x 1	7,07	14,51	235
BNU01404_SH_3	rechts	14	4	2,381	32,1	M25x1,5	10,0	35,0	13,00	3,0	4	M6	3,5 x 1	6,60	14,20	255
BNU01604_SH_3	rechts	16	4	2,381	29,0	M22x1,5	8,0	32,0	4,00	3,2	4	M6	3 x 1	6,61	15,91	235
BNU01605_SH_3	rechts	16	5	3,175	32,5	M26x1,5	12,0	42,0	19,25	3,0	4	M6	3 x 1	9,50	20,20	245
BNU02005_SH_3	rechts	20	5	3,175	38,0	M35x1,5	15,0	45,0	20,30	3,0	4	M6	3 x 1	10,69	25,64	294
BNU02505_SH_4	rechts	25	5	3,175	43,0	M40x1,5	19,0	69,0	32,11	3,0	8	M6	4 x 1	15,22	43,29	363

5.2.8 Miniatur - Einzelmutter Typ SK



Typ	Steigungsrichtung	Abmessungen										Anzahl der Umläufe	Tragzahlen		Steifigkeit K_N [N/µm]
		d [mm]	P [mm]	D_w [mm]	D_1 g6 [mm]	D_2 [mm]	B [mm]	L [mm]	D_3 [mm]	$H \pm 0,10$ [mm]	X [mm]		C_a [kN]	C_{0a} [kN]	
BNU00601_SK_3	rechts	6	1	0,800	12	24	3,5	15	18	16	3,4	1 x 3	0,97	1,97	88
BNU00801_SK_4	rechts	8	1	0,800	14	27	4,0	16	21	18	3,4	1 x 4	1,42	3,56	137
BNU00802_SK_3	rechts	8	2	1,200	14	27	4,0	16	21	18	3,4	1 x 3	1,96	4,04	127
BNU00802.5_SK_3	rechts	8	2,5	1,200	16	29	4,0	26	23	20	3,4	1 x 3	1,95	4,03	127
BNU01002_SK_3	rechts	10	2	1,200	18	35	5,0	28	27	22	4,5	1 x 3	2,15	5,02	147
BNU01004_SK_3	rechts	10	4	2,000	26	46	10,0	34	36	28	4,5	1 x 3	4,13	7,99	167
BNU01202_SK_4	rechts	12	2	1,200	20	37	5,0	28	29	24	4,5	1 x 4	2,95	7,99	216
BNU01204_SK_3	rechts	12	4	2,500	24	40	6,0	33	32	25	3,5	1 x 3	6,21	12,46	255
BNU01205_SK_3	rechts	12	5	2,500	22	37	8,0	39	29	24	4,5	1 x 3	6,19	12,43	186
BNU01402_SK_4	rechts	14	2	1,200	21	40	6,0	23	31	26	5,5	1 x 4	3,13	9,30	235

6. Zubehör

6.1 Lagereinheiten

6.1.1 Lagereinheiten für Kugelgewindetriebe für hohe Belastungen

6.1.1.1 Festlager für Kugelgewindetriebe Typ BST

Bei den NTN - Lagern für Kugelgewindetriebe der Baureihe BST handelt es sich um Axialschrägkugellager mit einem 60° Druckwinkel. Die Lager sind mit einem wälzkörpergeführten Polyamidkäfig ausgestattet und zeichnen sich durch eine verbesserte Steifigkeit aus, welche aufgrund einer höheren Anzahl an Kugeln erreicht wird. Die Lager werden standardmäßig in Universalausführung geliefert und können beliebig in DB-, DBT-, DTBT- und DBTT-Anordnung (Bild 6.1) eingebaut werden. Durch die speziell geschliffenen Seitenflächen erhalten die Lager im eingebauten Zustand die erforderliche Vorspannung.

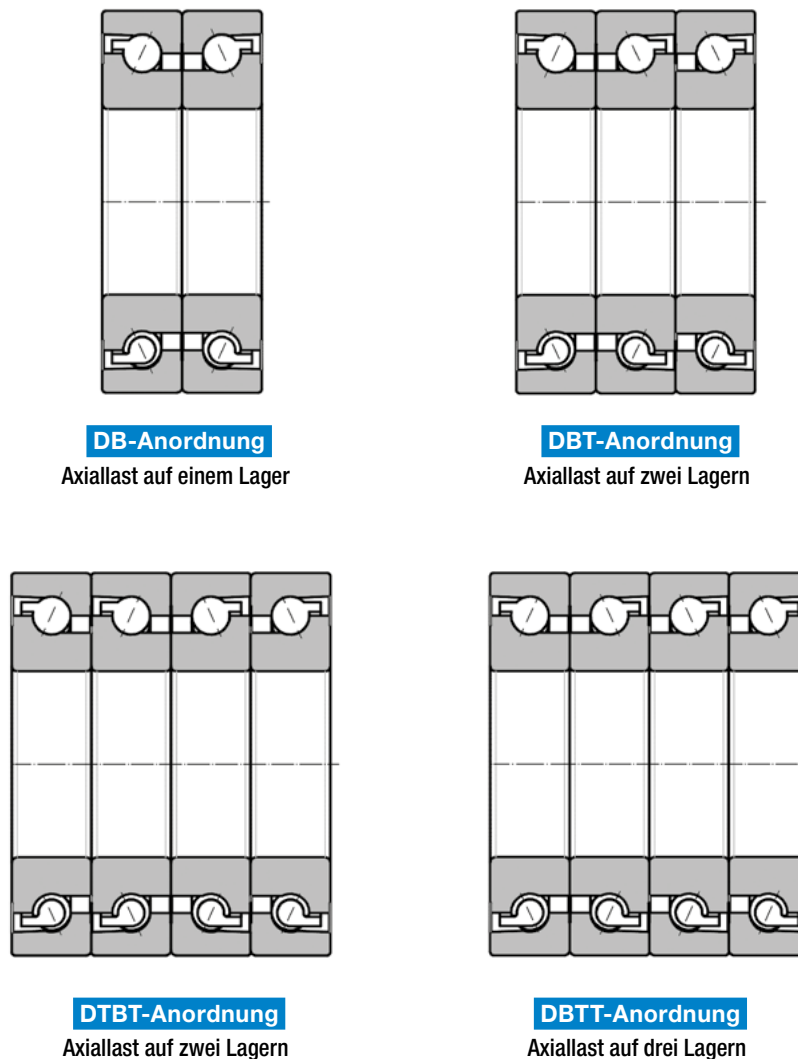


Bild 6.1 _____ Lageranordnung für NTN - Axialschrägkugellagern BST

Lager der Baureihe BST können mit berührungsarmen Dichtungen (LXL) und ohne Abdichtung ausgeführt werden. Für industrielle Anwendungen empfiehlt sich die Ausführung mit Abdichtung. Die Lager mit Abdichtung sind bei Lieferung bereits mit einem Spezialfett (L588) befüllt.

Für die Montage sind die Hinweise von Kapitel 3.3.2.1 zu berücksichtigen.

Der Typenschlüssel der folgenden Aufbau:

BST 20 x 47 - 1B LXL DBT P4 / L588

1 2 3 4 5 6 7 8

1	BST	Produkt BST: NTN – Axialschrägkugellager mit 60° Druckwinkel
2	20	Bohrungsdurchmesser [mm]
3	47	Außendurchmesser [mm]
4	1B	Vorspanncode 1B: Standardvorspannung 11B: geringe Vorspannung
5	LXL	Dichtungsoptionen ohne: ohne Dichtungen LXL: Dichtung mit leichter Vorspannung
6	DBT	Lageranordnung siehe Bild 6.1
7	P4	Präzisionsklasse P5: ISO – Klasse 5 P4: ISO – Klasse 4 (Standardpräzision für Kugelgewindetrieblagerung) UP: NTN - Standard
8	L588	Schmierstoff ohne: ohne Schmierstoff L588: Standardbefettung mit Spezialfett auf Harnstoffbasis

Die Abmessungen und Tragzahlen der für SNR – Kugelgewindetriebe geeigneten Axialschrägkugellager der Baureihe BST sind in Bild 6.2, Tabelle 6.1 und Tabelle 6.2 zusammengefasst.

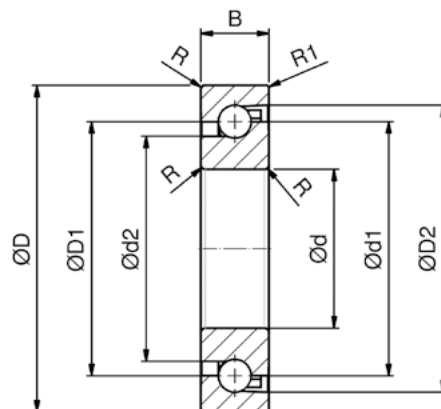


Bild 6.2 _____ NTN - Axialschrägkugellager BST

Tabelle 6.1 __ Abmessungen NTN – Axialschrägkugellager BST

Typ Einzellager	ID-Nummer	Spindel		d [mm]	D [mm]	B [mm]	r _{min} [mm]	r _{1min} [mm]	d ₁ [mm]	d ₂ [mm]	D ₁ [mm]	D ₂ [mm]	Fettfreiraum [cm ³]	Masse [kg]
		d ₀ [mm]	P [mm]											
BST17x47-1B P4	365081	25	alle	17	47	15	1	0,6	29,9	27,1	37,1	40,8	3,3	0,132
BST17x47-1B LXL P4/L588	466253									25,7		41,2		
BST20x47-1B P4	221021	32	10	20	47	15	1	0,6	29,9	27,1	37,1	40,8	3,3	0,122
BST20x47-1B LXL P4/L588	466254									25,7		41,2		
BST25x62-1B P4	221025	32	4 / 5 / 20 / 32	25	62	15	1	0,6	44,4	41,6	51,6	55,3	4,6	0,235
BST25x62-1B LXL P4/L588	466255									40,2		55,7		
BST30x62-1B P4	198974	40	alle	30	62	15	1	0,6	44,4	41,6	51,6	55,3	4,6	0,208
BST30x62-1B LXL P4/L588	466257									40,2		55,7		
BST35x72-1B P4	221032	50	10 / 20	35	72	15	1	0,6	52,4	49,6	59,6	63,2	5,4	0,306
BST35x72-1B LXL P4/L588	466258									48,2		63,7		
BST40x90-1B P4	221037	50	5 / 50	40	90	20	1	0,6	64,8	60,7	75,2	80,4	12,0	0,631
BST40x90-1B LXL P4/L588	466260									59,1		81,6		
BST50x100-1B P4	198980	63 / 80	alle	50	100	20	1	0,6	75,8	71,7	86,2	91,4	13,0	0,727
BST50x100-1B LXL P4/L588	466261									70,1		92,6		

Tabelle 6.2 __ Tragzahlen NTN – Axialschrägkugellager BST

Typ Einzellager	dynamische Tragzahl C _a			statische Tragzahl C _{0a}			max. statische Axiallast		
	Anzahl der Lager mit Axiallast			Anzahl der Lager mit Axiallast			Anzahl der Lager mit Axiallast		
	1 [kN]	2 [kN]	3 [kN]	1 [kN]	2 [kN]	3 [kN]	1 [kN]	2 [kN]	3 [kN]
BST17x47-1B	24,3	39,5	52,5	37,5	75,0	113,0	25,7	51,5	77,0
BST17x47-1B LXL P4/L588									
BST20x47-1B	24,3	39,5	52,5	37,5	75,0	113,0	25,7	51,5	77,0
BST20x47-1B LXL P4/L588									
BST25x62-1B	29,2	47,5	63,0	59,0	118,0	177,0	40,0	80,5	121,0
BST25x62-1B LXL P4/L588									
BST30x62-1B	29,2	47,5	63,0	59,0	118,0	177,0	40,0	80,5	121,0
BST30x62-1B LXL P4/L588									
BST35x72-1B	31,0	50,5	67,0	70,0	140,0	210,0	47,5	95,0	143,0
BST35x72-1B LXL P4/L588									
BST40x90-1B	58,5	95,0	126,0	130,0	261,0	390,0	88,5	177,0	265,0
BST40x90-1B LXL P4/L588									
BST50x100-1B	62,0	101,0	134,0	153,0	305,0	459,0	104,0	208,0	315,0
BST50x100-1B LXL P4/L588									

Weitere Abmessungen und Informationen zu den NTN – Axialschrägkugellagern der Baureihe BST finden Sie im NTN - Katalog „Präzisionswälzlager“, Kapitel „Wälzlager für Kugelgewindetriebe“.

Lagerungen für Kugelgewindetriebe können axialen und radialen Belastungen ausgesetzt sein. Für die Berechnung der statischen Sicherheit und der nominellen Lebensdauer ist die Ermittlung der statischen und dynamischen Äquivalentlast notwendig.

Die statische äquivalente Belastung berechnet sich nach Formel [6.1]. Es ist darauf zu achten, dass die äquivalente statische Belastung kleiner als die maximale statische Axiallast ist.

$$P_{0a} = F_a + 3,98F_r$$

[Formel 6.1]

- P_{0a} Äquivalente statische Belastung [kN]
- F_a Maximale Axiallast [kN]
- F_r Maximale Radiallast [kN]

Die dynamische äquivalente Belastung berechnet sich nach Formel [6.2]. Die Korrekturfaktoren X und Y richten sich dabei nach dem Verhältnis von Axiallast zu Radiallast und der Anordnung der Lager. Die Korrekturfaktoren sind Tabelle 6.3 zu entnehmen.

$$P_a = XF_r + YF_a$$

[Formel 6.2]

- P_a Äquivalente dynamische Belastung [kN]
- F_a Maximale Axiallast [kN]
- F_r Maximale Radiallast [kN]
- X Korrekturfaktor
- Y Korrekturfaktor

Tabelle 6.3 __ Korrekturfaktoren für die Berechnung der dynamischen äquivalenten Belastung

Anzahl der Lager in der Lageranordnung		2		3		4		
		Anzahl der Lager mit Axialbelastung		1	2	1	2	3
$F_a / F_r \leq 2,17$	X	1,90	1,43	2,32	1,17	1,90	2,52	
	Y	0,55	0,76	0,35	0,88	0,55	0,26	
$F_a / F_r > 2,17$	X	0,92	0,92	0,92	0,92	0,92	0,92	
	Y	1,00	1,00	1,00	1,00	1,00	1,00	

Für die Auslegung von Kugelgewindetrieben und deren Antriebe sind die Steifigkeit und das Losbrechmoment der Lagerstellen zu berücksichtigen. In Abhängigkeit von der Lageranordnung und der Abdichtung sind diese Werte in Tabelle 6.4 zusammengefasst.

Tabelle 6.4 __ Losbrechmomente und Steifigkeit von Axialschräggugellager BST

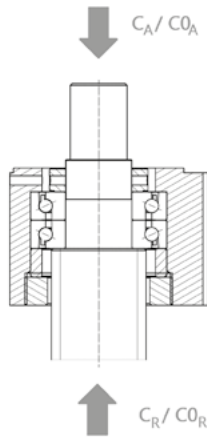
Typ	Lageranordnung											
	DB			DBT			DTBT			DBTT		
	Losbrechmoment [Nm]	Vorspannkraft [kN]	axiale Federkonstante [N/μm]	Losbrechmoment [Nm]	Vorspannkraft [kN]	axiale Federkonstante [N/μm]	Losbrechmoment [Nm]	Vorspannkraft [kN]	axiale Federkonstante [N/μm]	Losbrechmoment [Nm]	Vorspannkraft [kN]	axiale Federkonstante [N/μm]
BST17x47-1B	0,175	2,06	635	0,245	2,84	930	0,355	4,10	1 270	0,275	3,23	1 140
BST17x47-1B LXL P4/L588	0,215			0,295			0,420			0,355		
BST20x47-1B	0,175	2,06	635	0,245	2,84	930	0,355	4,10	1 270	0,275	3,23	1 140
BST20x47-1B LXL P4/L588	0,215			0,295			0,420			0,355		
BST25x62-1B	0,305	3,25	980	0,420	4,40	1 370	0,615	6,45	1 960	0,470	5,10	1 740
BST25x62-1B LXL P4/L588	0,365			0,510			0,745			0,570		
BST30x62-1B	0,305	3,25	980	0,420	4,40	1 370	0,615	6,45	1 960	0,470	5,10	1 740
BST30x62-1B LXL P4/L588	0,365			0,510			0,745			0,570		
BST35x72-1B	0,380	3,80	1 130	0,510	5,20	1 620	0,755	7,65	2 260	0,590	5,96	2 030
BST35x72-1B LXL P4/L588	0,460			0,610			0,900			0,705		
BST40x90-1B	0,960	7,05	1 470	1,305	9,60	2 110	1,930	14,10	2 940	1,500	11,07	2 635
BST40x90-1B LXL P4/L588	1,155			1,570			2,315			1,805		
BST50x100-1B	1,165	8,25	1 720	1,580	11,20	2 450	2,340	16,50	3 450	1,815	12,95	3 050
BST50x100-1B LXL P4/L588	1,400			1,890			2,815			2,175		

* Angaben zu leichter Vorspannung 11B, s. NTN - Katalog „Präzisionswälzlager“, Kapitel „Wälzlager für Kugelgewindetriebe“

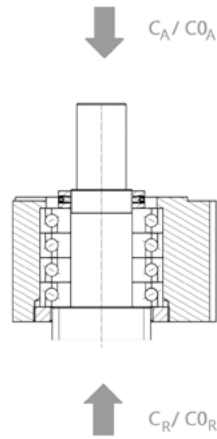
Informationen zu den verschiedenen Ausführungen der Standardendenbearbeitungen sind Kapitel 6.2.1.1 zu entnehmen.

6.1.1.2 Festlagereinheit für Kugelgewindetriebe in Blockausführung Typ BSTK

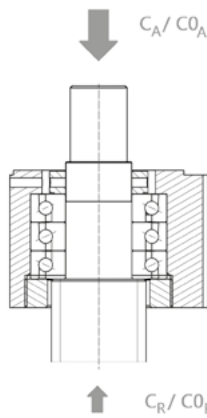
Bei den Festlagereinheiten für Kugelgewindetriebe der Baureihe BSTK handelt es sich um Lagereinheiten in Blockform für hohe Belastungen, speziell in vertikalen Anwendungen. Die Lagereinheiten sind mit NTN - Axialschrägkugellagern mit einem 60° Druckwinkel der Baureihe BST (Kapitel 6.1.1.1) ausgerüstet. In Abhängigkeit von der Baugröße können die Lagergehäuse BSTK mit Lagern in DB-, DBT-, DTBT- und DBTT-Anordnung (Bild 6.3) ausgerüstet sein. Durch die speziell geschliffenen Seitenflächen erhalten die Lager im eingebauten Zustand die erforderliche Vorspannung.



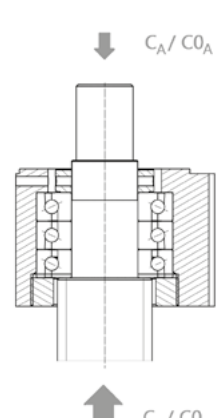
DB-Anordnung
Axiallast auf einem Lager



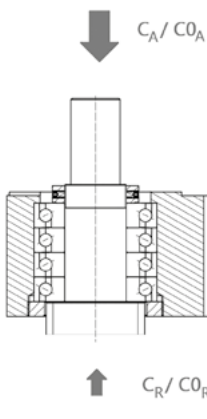
DTBT-Anordnung
Axiallast auf zwei Lagern



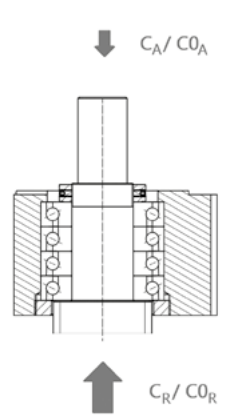
DBT-A-Anordnung
Axiallast auf zwei Lagern



DBT-R-Anordnung
Axiallast auf zwei Lagern



DBTT-A-Anordnung
Axiallast auf drei Lagern



DBTT-R-Anordnung
Axiallast auf drei Lagern

Bild 6.3 _____ Lageranordnung in Festlagereinheiten BSTK

Lager der Festlagereinheiten der Baureihe BSTK sind standardmäßig mit berührungsarmen Dichtungen (LXL) ausgerüstet und mit einem Spezialfett (L588) gefüllt.

Für die Montage sind die Hinweise von Kapitel 3.3.2.2 zu berücksichtigen.

Der Typenschlüssel der hat folgenden Aufbau:

BSTK 20 - DBT - A

1 2 3 4

1	BSTK	Produkt BSTK: SNR – Festlagereinheit für Kugelgewindetriebe
2	20	Bohrungsdurchmesser [mm]
3	DBT	Lageranordnung siehe Bild 6.3
4	A	Lagereinbaurichtung (nur für Lageranordnungen DBT und DBTT) A: für Zugbelastung R: für Druckbelastung

Die Abmessungen und Tragzahlen der für SNR – Kugelgewindetriebe geeigneten Festlagergehäuse der Baureihe BSTK sind in Bild 6.4, Tabelle 6.5 und Tabelle 6.6 zusammengefasst.

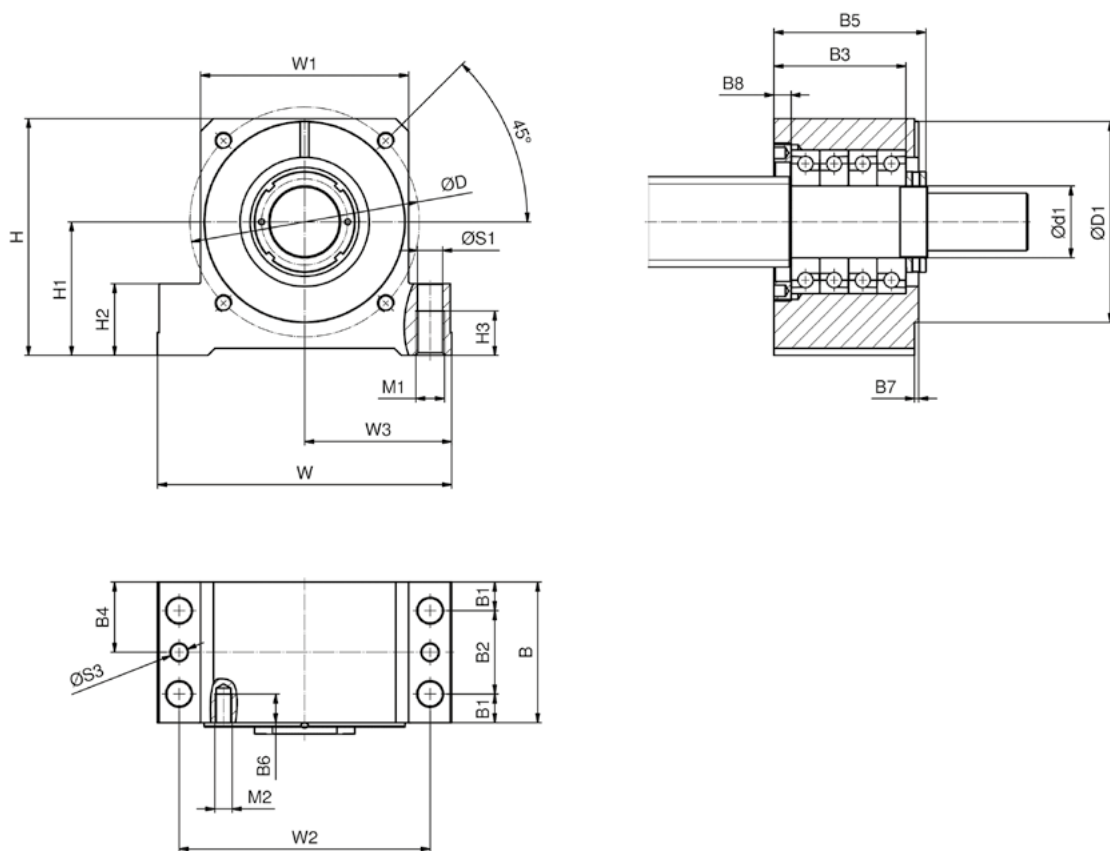


Bild 6.4 _____ SNR - Festlagereinheiten BSTK

Tabelle 6.5 __ Abmessungen SNR - Festlagereinheiten BSTK

Typ	ID-Nummer	d ₀ [mm]	P [mm]	d ₁ [mm]	H [mm]	H ₁ ±0,02 [mm]	H ₂ [mm]	H ₃ [mm]	W [mm]	W ₃ [mm]	W ₁ [mm]	W ₂ [mm]	B [mm]	B ₁ [mm]	B ₂ [mm]	B ₃ [mm]	B ₄ [mm]	B ₅ [mm]	B ₇ [mm]	B ₈ [mm]	H ₄ [mm]	S ₁ [mm]	S ₃ [mm]	M ₁ [mm]	D ₁ g6 [mm]	B ₅ [mm]	M ₂ [mm]	D [mm]	B ₆ [mm]	α °	Gewicht [g]	
BSTK17-DB	478433	25	5/10/25	17	72	39	27	18	108	54,0	66	88	46	8,5	29	38,0	23,0	48,0	2,0	8,0	10	10,2	9,7	M12	55	2,0	M6	70	12	45	1,8	
BSTK20-DB	478434	32	10	20	77	42	27	18	112	56,0	70	92	49	10,0	29	38,0	24,5	48,0	2,0	8,0	10	10,2	9,7	M12	65	2,0	M6	75	12	45	2,1	
BSTK25-DB	478435	32	4/5/20/32	25	77	42	27	18	112	56,0	71	92	49	10,0	29	39,0	24,5	51,0	2,0	9,0	10	10,2	9,7	M12	65	2,0	M8	75	20	45	1,9	
BSTK30-DB	478436	40	5/10/25	30	91	50	32	21	126	63,0	82	105	53	10,5	32	42,0	26,5	54,0	2,5	12,0	12	11,0	9,7	M14	80	2,5	M10	95	20	45	2,9	
BSTK30-DTBT	478437							24					83	12,5	58	72,0	41,5	84,0	2,5	12,0		13,0		M16							4,7	
BSTK35-DB	478439	50	10/20	35	105	58	38	24	144	72,0	92	118	70	13,5	43	60,0	35,0	72,5	2,5	15,0	12	13,0	9,7	M16	90	2,5	M10	110	17	45	5,0	
BSTK35-DBT-A	478440																														15,0	5,2
BSTK35-DBT-R	478441																														15,0	
BSTK40-DB	478442	50	50	40	138	73	50	25	190	95,0	130	160	85	13,5	58	76,0	42,5	90,0	3,0	16,0	16	13,0	9,7	M16	110	3,0	M10	130	17	45	11,6	
BSTK40-DBT-A	478443																														16,0	11,9
BSTK40-DBT-R	478445																														16,0	
BSTK50-DTBT	478446																															
BSTK50-DBTT-A	478447	63/80	10/20	50	165	93	50	31	205	102,5	145	175	98	20,0	58	92,0	49,0	106,0	3,0	12,0	16	17,5	11,7	M20	140	3,0	M12	160	20	45	17,4	
BSTK50-DBTT-R	478448																															

Tabelle 6.6 __ Tragzahlen SNR - Festlagereinheiten BSTK

Typ	dynamische Tragzahl		statische Tragzahl		max. statische Axiallast	
	Zugrichtung C _A [kN]	Druckrichtung C _R [kN]	Zugrichtung C _{0A} [kN]	Druckrichtung C _{0R} [kN]	Zugrichtung [kN]	Druckrichtung [kN]
BSTK17-DB	24,3	24,3	37,5	37,5	25,7	25,7
BSTK20-DB	24,3	24,3	37,5	37,5	25,7	25,7
BSTK25-DB	29,2	29,2	59,0	59,0	40,0	40,0
BSTK30-DB	29,2	29,2	59,0	59,0	40,0	40,0
BSTK30-DTBT	47,5	47,5	118,0	118,0	80,5	80,5
BSTK35-DB	31,0	31,0	118,0	118,0	47,5	47,5
BSTK35-DBT-A	50,5	31,0	140,0	118,0	95,0	47,5
BSTK35-DBT-R	31,0	50,5	118,0	140,0	47,5	95,0
BSTK40-DB	58,5	58,5	130,0	130,0	88,5	88,5
BSTK40-DBT-A	95,0	58,5	261,0	130,0	177,0	88,5
BSTK40-DBT-R	58,5	95,0	130,0	261,0	88,5	177,0
BSTK50-DTBT	101,0	101,0	305,0	305,0	208,0	208,0
BSTK50-DBTT-A	134,0	62,0	459,0	153,0	315,0	104,0
BSTK50-DBTT-R	62,0	134,0	153,0	459,0	104,0	315,0

Lagerungen für Kugelgewindtriebe können axialen und radialen Belastungen ausgesetzt sein. Für die Berechnung der statischen Sicherheit und der nominellen Lebensdauer ist die Ermittlung der statischen und dynamischen Äquivalentlast notwendig. Für die Ermittlung der Äquivalentlasten sind die Hinweise für die Berechnung der Axialschräggugellager BST in Kapitel 6.1.1.1 anzuwenden.

Für die Auslegung der Antriebe für Kugelgewindtriebe sind die Losbrechmomente der Lagerstellen zu berücksichtigen. In Abhängigkeit von der Lageranordnung sind die Werte für die Losbrechmomente in Tabelle 6.7 zusammengefasst.

Tabelle 6.7 Losbrechmomente für SNR - Festlagereinheiten Baureihe BSTK

Typ	Losbrechmoment [Nm]
BSTK17-DB	0,215
BSTK20-DB	0,215
BSTK25-DB	0,365
BSTK30-DB	0,365
BSTK30-DTBT	0,745
BSTK35-DB	0,380
BSTK35-DBT-A	0,510
BSTK35-DBT-R	0,510
BSTK40-DB	1,155
BSTK40-DBT-A	1,570
BSTK40-DBT-R	1,570
BSTK50-DTBT	2,815
BSTK50-DBTT-A	2,175
BSTK50-DBTT-R	2,175

Informationen zu den verschiedenen Ausführungen der Standardendbearbeitungen sind Kapitel 6.2.1.1 zu entnehmen.

6.1.1.3 Festlager für Kugelgewindetriebe mit Montagebohrungen im Außenring Typ BSTU

Bei den NTN - Lagern der Baureihe BSTU handelt es sich um speziell für Kugelgewindetriebe entwickelte zweireihige Axialschrägkugellager mit einem 60° Druckwinkel bei denen die Außenringe zweier Axialschrägkugellager zu einer Einheit in O – Anordnung vereint sind. Als Festlager für Kugelgewindetriebe erfüllen sie höchste Anforderungen hinsichtlich der Tragzahlen. Mittels Durchgangsbohrungen im Außenring ist eine sehr einfache Montage gegeben. Die Lagereinheiten BSTU können als Einzellager (Bild 6.5) oder für höchste Lasten gepaart in D2 – Ausführung (Bild 6.6) eingebaut werden.

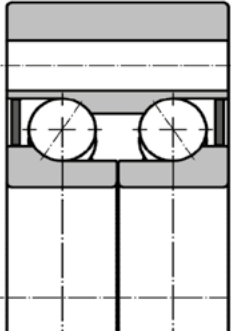


Bild 6.5 _____ BSTU - Lagereinheit

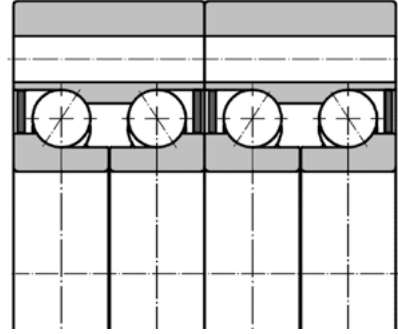


Bild 6.6 _____ BSTU_D2 - Lagereinheit

Lager der Baureihe BSTU sind mit berührungsarmen Dichtungen (LXL) ausgestattet und mit einem Spezialfett (L588) befüllt. Für die Montage sind die Hinweise von Kapitel 3.3.2.3 zu berücksichtigen.

Der Typenschlüssel hat folgenden Aufbau:

BSTU 20 68 LXL D2 / GN P4U / L588

1 2 3 4 5 / 6 7 / 8

1	BSTU	Produkt BSTU: zweireihige NTN – Axialschrägkugellager mit 60° Druckwinkel
2	20	Bohrungsdurchmesser [mm]
3	68	Außendurchmesser [mm]
4	LXL	Dichtungsoptionen LXL: Dichtung mit leichter Vorspannung
5	D2	Ausführung ohne: ein Lager D2: zwei gepaarte Lager
6	GN	Vorspannung GN: Standardvorspannung
7	P4	Präzisionsklasse P4U: NTN - Standard P42U: erhöhte Präzision
8	L588	Schmierstoff L588: Standardbefettung mit Spezialfett auf Harnstoffbasis

Die Abmessungen und Tragzahlen der für SNR – Kugelgewindetriebe geeigneten zweireihigen Axialschrägkugellager der Baureihe BSTU sind in Bild 6.7, Tabelle 6.8 und Tabelle 6.9 zusammengefasst.

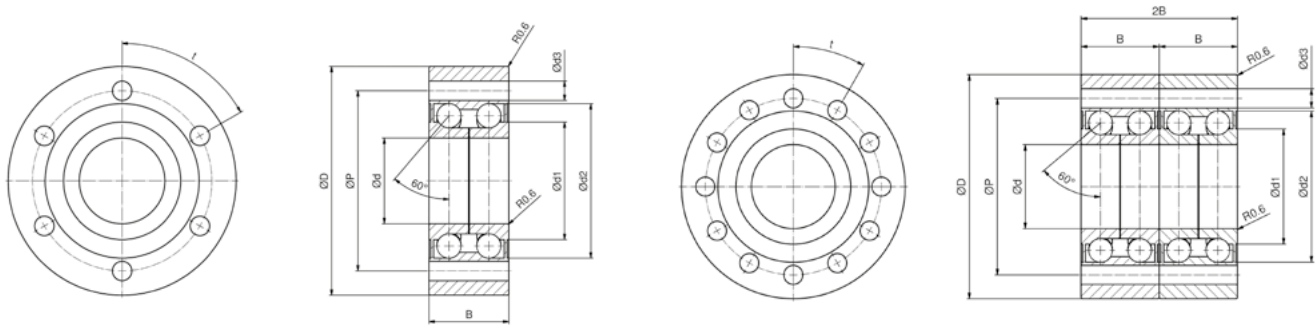


Bild 6.7 ____ zweireihige NTN - Axialschrägkugellager BSTU und BSTU_D2

Tabelle 6.8 __ Abmessungen zweireihige NTN - Axialschrägkugellager BSTU und BSTU_D2

Typ	ID-Nummer	Spindel		d [mm]	D [mm]	B [mm]	r _{min} [mm]	P [mm]	d ₃ [mm]	d ₁ [mm]	d ₂ [mm]	D _{a max.1} [mm]	d _{a max.2} [mm]	t [°]	Gewicht [kg]
		d ₀ [mm]	P [mm]												
BSTU2068LLX	381455	32	10	20	68	28	0,6	53	6,8	30,1	43,0	42	26	90	0,60
BSTU2068LLXD2	287403													45	1,20
BSTU2575LLX	256040	32	4/5/20/32	25	75	28	0,6	58	6,8	36,1	49,0	48	32	90	0,72
BSTU2575LLXD2	267666													45	1,44
BSTU3080LLX	237541	40	alle	30	80	28	0,6	63	6,8	41,1	54,0	53	37	60	0,78
BSTU3080LLXD2	234758													30	1,56
BSTU40100LLX	auf Anfrage	50	5/50	40	100	34	0,6	80	8,8	54,1	68,9	68	49	90	1,46
BSTU40100LLXD2	247262													45	1,92
BSTU50115LLX	auf Anfrage	63/80	alle	50	115	55	0,6	94	8,8	68,1	82,9	82	62	60	1,87

¹ Maximaler Durchmesser der Anlagekante des Außenrings

² Maximaler Durchmesser der Anlagekante des Wellenendes

Tabelle 6.9 __ Tragzahlen zweireihige NTN - Axialschrägkugellager BSTU und BSTU_D2

Typ	dynamische Tragzahl C _a [kN]	statische Tragzahl C _{0a} [kN]	max. statische Axiallast [kN]	Grenzdrehzahl (Fettschmierung) [min ⁻¹]
BSTU2068LLX	31,0	48,0	24,0	6 000
BSTU2068LLXD2	50,5	96,0	48,0	
BSTU2575LLX	34,0	58,0	28,5	5 000
BSTU2575LLXD2	55,0	116,0	57,0	
BSTU3080LLX	36,5	68,5	33,0	4 500
BSTU3080LLXD2	59,0	137,0	65,0	
BSTU40100LLX	52,0	106,0	50,5	3 500
BSTU40100LLXD2	84,0	212,0	101,0	
BSTU50115LLX	57,0	135,0	65,0	2 800

Weitere Abmessungen und Informationen zu den NTN – Axialschrägkugellagern der Baureihe BSTU finden Sie im NTN - Katalog „Präzisionswälzlager“, Kapitel „Wälzlager für Kugelgewindetriebe“.

Lagerungen für Kugelgewindetriebe können axialen und radialen Belastungen ausgesetzt sein. Für die Berechnung der statischen Sicherheit und der nominellen Lebensdauer ist die Ermittlung der statischen und dynamischen Äquivalentlast notwendig.

Die statische äquivalente Belastung berechnet sich nach Formel [6.3]. Es ist darauf zu achten, dass die äquivalente statische Belastung kleiner als die maximale statische Axiallast ist.

$$P_{0a} = F_a + 3,98F_r$$

[Formel 6.3]

- P_a Äquivalente dynamische Belastung [kN]
- F_a Maximale Axiallast [kN]
- F_r Maximale Radiallast [kN]

Die dynamische äquivalente Belastung berechnet sich nach Formel [6.4]. Die Korrekturfaktoren X und Y richten sich dabei nach dem Verhältnis von Axiallast zu Radiallast und der Anordnung der Lager. Die Korrekturfaktoren sind Tabelle 6.10 zu entnehmen.

$$P_a = XF_r + YF_a$$

[Formel 6.4]

- P_a Äquivalente dynamische Belastung [kN]
- F_a Maximale Axiallast [kN]
- F_r Maximale Radiallast [kN]
- X Korrekturfaktor
- Y Korrekturfaktor

Tabelle 6.10 _ Korrekturfaktoren für die Berechnung der dynamischen äquivalenten Belastung

		BSTU	BSTU_D2
$F_a / F_r \leq 2,17$	X	1,90	-
	Y	0,55	-
$F_a / F_r > 2,17$	X	0,92	0,92
	Y	1,00	1,00

Für die Auslegung von Kugelgewindetriebsen und deren Antriebe sind die Steifigkeit und das Lagerreibungsmoment der Lagerstellen zu berücksichtigen. In Abhängigkeit von der Lageranordnung und der Abdichtung sind diese Werte in Tabelle 6.11 zusammengefasst.

Tabelle 6.11 __Lagerreibungsmomente und Steifigkeit von zweireihigen NTN - Axialschrägkugellagern BSTU und BSTU_D2

Typ	Lagerreibungsmoment [Nm]	Vorspannkraft [kN]	axiale Federkonstante [N/μm]	Kippsteifigkeit [Nm/mrad]	Massenträgheitsmoment [kgcm ²]
BSTU2068LLX	0,2	2 100	675	150	0,25
BSTU2068LLXD2	0,5	4 200	1 350	340	0,50
BSTU2575LLX	0,3	2 400	790	230	0,45
BSTU2575LLXD2	0,5	4 800	1 580	510	0,90
BSTU3080LLX	0,3	2 700	900	315	0,68
BSTU3080LLXD2	0,6	5 400	1 800	690	1,36
BSTU40100LLX	0,4	3 200	1 050	610	2,16
BSTU40100LLXD2	0,8	6 350	2 100	1 310	4,32
BSTU50115LLX	0,5	3 800	1 300	1 080	5,06

Informationen zu den verschiedenen Ausführungen der Standardendenbearbeitungen sind Kapitel 6.2.1.2 zu entnehmen.

6.1.1.4 Loslagereinheit für Kugelgewindetriebe in Blockausführung Typ BSTF

Bei den Lagereinheiten der Baureihe BSTF handelt es sich um Loslagereinheiten in Blockform, die an die Höhe der Festlagereinheiten BSTK angepasst sind (Bild 6.8).

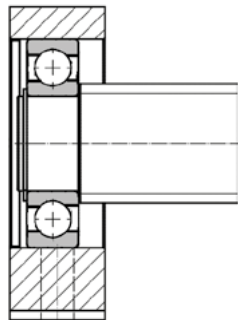


Bild 6.8 _____ Loslagereinheit BSTF

Lagereinheiten der Baureihe BSTF sind mit axial verschiebbaren Rillenkugellagern mit Dichtungen ausgestattet. Für die Montage sind die Hinweise von Kapitel 3.3.3 zu berücksichtigen.

Die Abmessungen der für SNR – Kugelgewindetriebe geeigneten Loslagereinheiten der Baureihe BSTF sind in Bild 6.9, Tabelle 6.12 zusammengefasst.

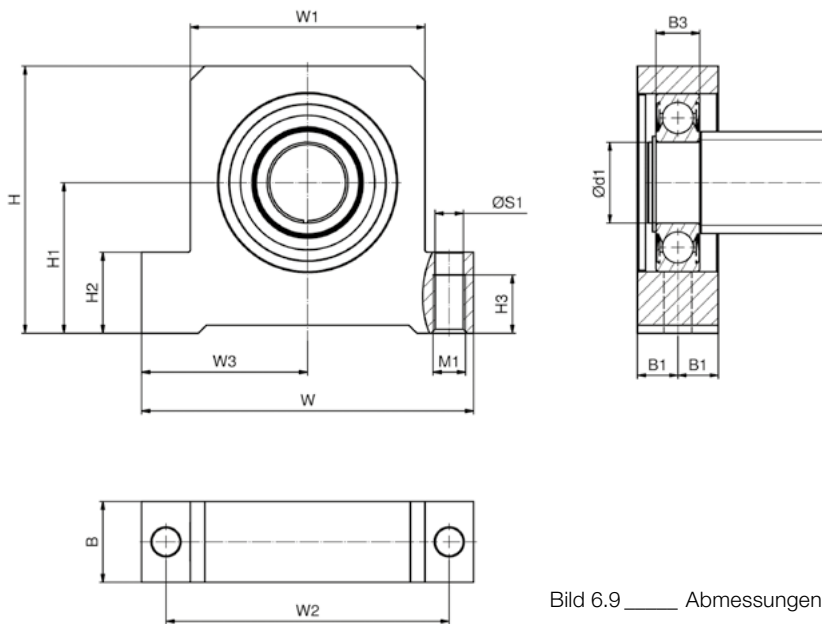


Bild 6.9 _____ Abmessungen Loslagereinheiten BSTF

Tabelle 6.12 _ Abmessungen Loslagereinheiten BSTF

Typ	ID-Nummer	d_0 [mm]	P [mm]	d_1 [mm]	H [mm]	H_1 $\pm 0,02$ [mm]	H_2 [mm]	Fase [mm]	H_3 [mm]	W [mm]	W_3 [mm]	W_1 [mm]	W_2 [mm]	B [mm]	B_1 [mm]	B_3 [mm]	S_1 [mm]	M_1	Gewicht
BSTF17	478449	25	5/10/25	17	72	39	27	4	18	108	54,0	66	88	28	14	12	10,2	M 12	1,0
BSTF20	478450	32	10	20	77	42	27	5	18	112	56,0	70	92	34	17	15	10,2	M 12	1,3
BSTF25	478451	32	4/5/20/32	25	77	42	27	5	18	112	56,0	70	92	34	17	15	10,2	M 12	1,3
BSTF30	478452	40	5/10/25	30	91	50	32	4	21	126	63,0	82	105	38	19	16	11,0	M 14	1,8
BSTF35	478453	50	10/20	35	105	58	38	5	22	144	72,0	92	118	41	20,5	17	13,0	M 16	2,6
BSTF40	478454	50	50	40	138	73	50	10	22	190	95,0	130	160	46	23	23	13,0	M 16	5,6
BSTF50	478455	63 / 80	10/20	50	165	93	50	9	36	205	102,5	145	175	50	25	27	17,5	M 20	7,5

6.1.1.5 Selbstsichernde Präzisionsmutter Typ PRS

Für die Montage und Einstellung der Vorspannung von Festlagerungen von Kugelgewindetriebe für hohe Lasten sind selbstsichernde Präzisionsmutter notwendig. Wir empfehlen hierfür den Einsatz von SNR – Präzisionsmutter Typ PRS (Bild 6.10).



Bild 6.10 ____ Selbstsichernde Präzisionsmuttern PRS

Die Fixierung der Präzisionsmutter erfolgt über zwei radial angeordnete Gewindestifte. Dadurch rasten aus weichem Material gefertigte Blockierelemente in das Gewinde der Endbearbeitung ein.

Die Abmessungen und Anzugsmomente für die selbstsichernde Präzisionsmutter Typ PRS sind in Bild 6.11, Tabelle 6.13 zusammengefasst.

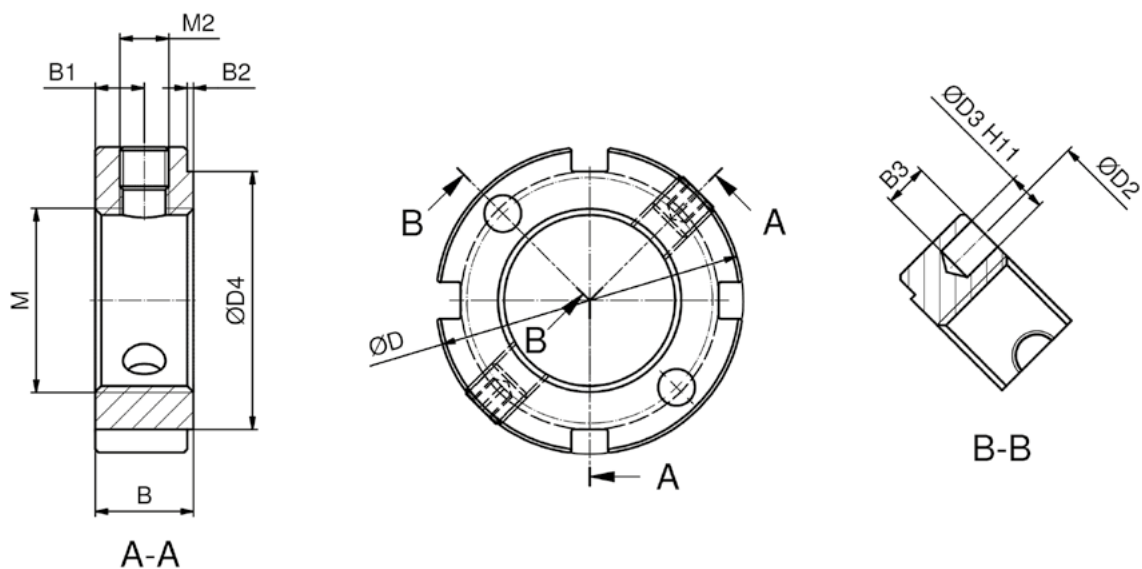


Bild 6.11 ____ Abmessungen Präzisionsmuttern PRS

Tabelle 6.13 _ Abmessungen und Anzugsmomente für selbstsichernde Präzisionsmuttern PRS

Typ	ID-Nummer	d_0 [mm]	P [mm]	M	M_2	D [mm]	D_2 [mm]	D_3 [mm]	D_4 [mm]	B [mm]	B_1 [mm]	B_2 [mm]	B_3 [mm]	M_a [Nm]	M_{bl} [Nm]	M_d [Nm]	F_{ar} [kN]	Gewicht [g]
PRS10	255258	14	alle	M10x1	M4	18	14,0	2,5	14	8	4	0,5	3,5	6	1,0	28	35	8
		16	4/5															
PRS12	255260	16	10/16	M12x1	M4	22	17,0	2,5	18	8	4	0,5	3,5	8	1,0	31	47	15
		20	4/5															
PRS15	255262	20	10/20	M15x1	M4	25	20,0	3,0	21	8	4	0,5	3,5	10	1,0	32	65	20
PRS17	255264	25	5/10/25	M17x1	M5	28	22,5	3,0	23	10	5	0,5	4,0	15	3,0	32	100	24
PRS20	255266	32	10	M20x1	M5	32	26,0	3,0	27	10	5	0,5	4,0	18	5,0	39	140	40
PRS25	255267	32	4/5/20/32	M25x1	M6	38	31,0	3,0	33	12	6	0,5	4,0	25	8,0	56	198	61
PRS30	255269	40	5/10/25	M30x1,5	M6	45	37,5	4,0	40	12	6	0,5	5,0	32	8,0	63	240	84
PRS35	255420	50	10/20	M35x1,5	M6	52	42,0	4,0	47	12	6	0,5	5,0	40	9,0	72	263	111
PRS40	255421	50	50	M40x1,5	M6	58	48,0	4,0	52	14	7	0,5	5,0	65	9,0	97	290	153
PRS50	255422	63 / 80	10/20	M50x1,5	M6	70	60,0	4,0	64	14	7	0,5	5,0	85	10,0	132	351	210

- M_a Anzugsmoment für M
 M_{bl} Anzugsmoment für M_2
 M_d Moment zum Lösen der gesicherten Mutter
 F_{ar} axiale Bruchlast

6.1.2 Lagereinheiten für Kugelgewindetriebe für geringe und mittlere Belastungen

6.1.2.1 Festlagereinheit für Kugelgewindetriebe in Blockausführung Typ BK / EK

Bei den Festlagereinheiten für Kugelgewindetriebe der Baureihe BK und EK in Blockform handelt es sich um Lagereinheiten für geringe und mittlere Belastungen. Die Lagereinheiten sind mit Axialschräglagern mit 25° oder 40° Druckwinkel (außer EK05_C7) in DF – Anordnung (Bild 6.12) ausgerüstet. Durch die speziell geschliffenen Seitenflächen erhalten die Lager im eingebauten Zustand die erforderliche Vorspannung.

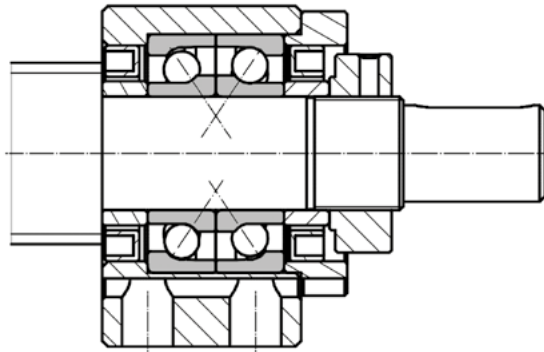


Bild 6.12 ____ Lageranordnung DF in Festlagereinheiten BK und EK

Lager der Festlagereinheiten der Baureihe BK und EK sind standardmäßig mit Deckscheiben ausgerüstet. Für die Montage sind die Hinweise von Kapitel 3.3.3.4 zu berücksichtigen.

Die Abmessungen, Tragzahlen und Anzugsmomente der für SNR – Kugelgewindetriebe geeigneten Festlagereinheiten der Baureihe BK und EK sind in Bild 6.13, Tabelle 6.14 und Tabelle 6.15 zusammengefasst.

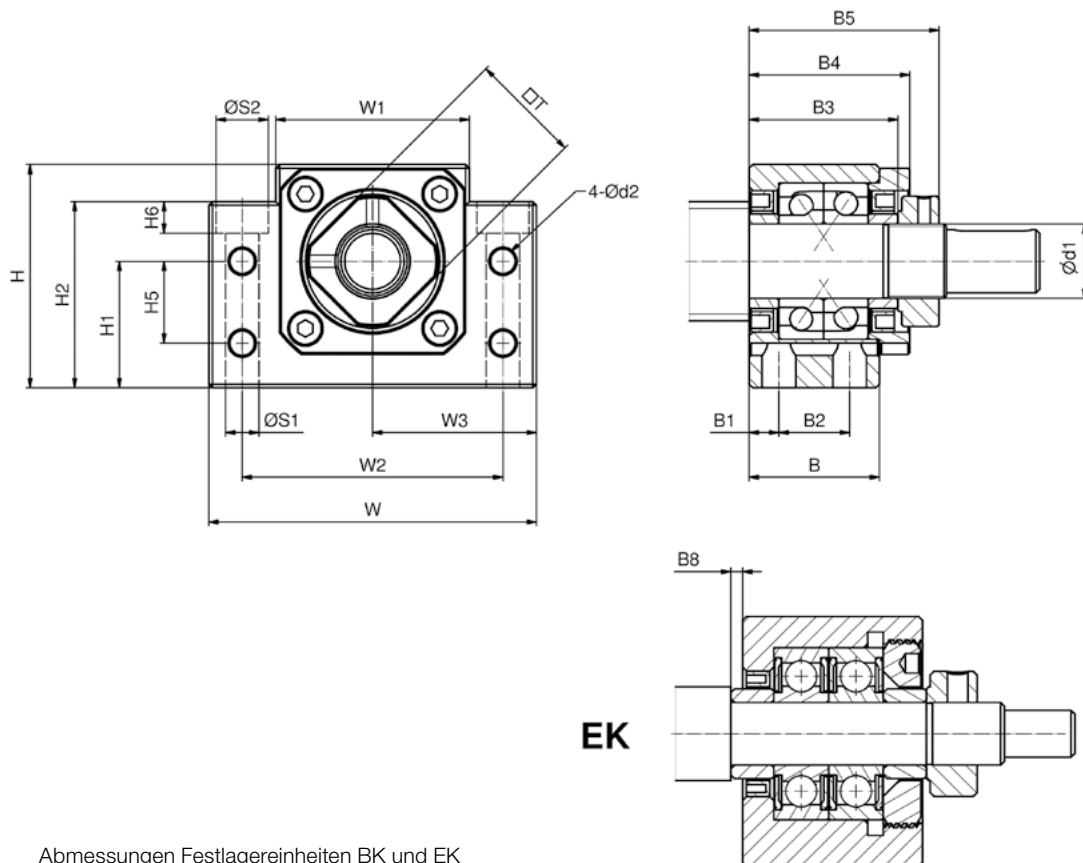


Bild 6.13 ____ Abmessungen Festlagereinheiten BK und EK

Tabelle 6.14 _ Abmessungen Festlagereinheiten BK und EK

Typ	ID-Nummer	d ₀ [mm]	P [mm]	d ₁ [mm]	H [mm]	H ₁ ±0,02 [mm]	H ₂ [mm]	W [mm]	W ₃ ±0,02 [mm]	W ₁ [mm]	W ₂ [mm]	B [mm]	B ₁ [mm]	B ₂ [mm]	B ₃ [mm]	B ₄ [mm]	B ₅ [mm]	B ₈ [mm]	S ₁ [mm]	S ₂ [mm]	H ₆ [mm]	d ₂ [mm]	H ₅ [mm]	□ _T [mm]	Gewicht [kg]
EK05_C7	264255	6	alle	5	21	11	8,0	36	18	20	28	16,5	8,25	-	17,0	-	22,0	0,0	4,5	-	-	-	-	11	0,12
EK06_C5	485529	8	alle	6	25	13	20,0	42	21	18	30	21,5	11,50	-	22,0	-	27,0	1,5	5,5	9,5	11,0	-	-	12	0,18
EK08_C5	485530	10	alle	8	32	17	26,0	52	26	25	38	24,5	13,00	-	25,0	-	31,5	1,5	6,6	11,0	12,0	-	-	14	0,27
		12	alle																						
BK10_C5	485531	14	alle	10	39	22	32,5	60	30	34	46	25,0	6,00	13	26,5	30,2	34,5	0,0	6,6	10,8	5,0	5,5	15	16	0,40
		16	4/5																						
BK12_C5	485532	16	10/16	12	43	25	32,5	60	30	34	46	25,0	6,00	13	26,5	30,2	34,5	0,0	6,6	10,8	1,5	5,5	18	19	0,45
		20	4/5																						
BK15_C5	485533	20	10/20	15	48	28	38,0	70	35	40	54	27,0	6,00	15	30,0	33,0	38,0	21,0	6,6	11,0	6,5	5,5	18	22	0,69
BK17_C5	485534	25	alle	17	64	39	55,0	86	43	50	68	35,0	8,00	19	38,0	44,2	51,0	28,0	9,0	14,0	8,5	6,6	28	24	1,30
BK20_C5	485535	32	10	20	60	34	50,0	88	44	52	70	35,0	8,00	19	40,0	43,2	51,0	27,0	9,0	14,0	8,5	6,6	22	30	1,30
BK25B_C5	485536	32	4/5/20/32	26	80	48	70,0	106	53	64	85	42,0	10,00	22	48,0	54,2	63,0	33,0	11,0	17,0	11,0	9,0	33	35	2,40
BK30B_C5	485537	40	alle	30	89	51	78,0	128	64	76	102	45,0	11,00	23	50,0	59,2	70,0	36,0	14,0	20,0	13,0	11,0	33	40	3,40
BK35_C5	485538	50	10/20	35	96	52	79,0	140	70	88	114	50,0	12,00	26	58,0	64,2	79,0	38,0	14,0	20,0	13,0	11,0	35	50	4,40
BK40_C5	485539	50	50	40	110	60	90,0	160	80	100	130	61,0	14,00	33	66,0	79,2	91,0	46,0	18,0	26,0	17,5	14,0	37	50	6,80

Tabelle 6.15 _ Tragzahlen Festlagereinheiten BK und EK

Typ	d ₀ [mm]	P [mm]	Lagertyp	Kontaktwinkel [°]	Dynamische Tragzahl C _a [kN]	Statische Tragzahl C _{0a} [kN]	max. statische Axiallast [kN]	axiale Feder- konstante k [N/μm]	Losbrech- moment [Nm]
EK05_C7	6	alle	605	0	0,76	0,26	0,15	15	0,004
EK06_C5	8	alle	706A P0	30	2,03	0,80	0,73	31	0,005
EK08_C5	10	alle	708A P0	30	3,30	1,44	1,02	51	0,009
	12	alle							
BK10_C5	14	alle	7000A P5	30	5,00	2,33	2,00	91	0,019
	16	4/5							
BK12_C5	16	10/16	7001A P5	30	5,05	2,46	2,38	91	0,021
	20	4/5							
BK15_C5	20	10/20	7002A P5	30	5,75	3,10	2,90	111	0,023
BK17_C5	25	alle	7203A P5	30	10,50	5,40	4,07	120	0,037
BK20_C5	32	10	7204A P5	30	13,30	7,70	5,79	147	0,038
BK25B_C5	32	4/5/20/32	7205B P0	40	14,80	9,40	8,90	169	0,073
BK30B_C5	40	alle	7206B P0	40	20,50	13,50	12,50	179	0,105
BK35_C5	50	10/20	7207B P0	40	27,10	18,40	16,50	193	0,132
BK40_C5	50	50	7208B P0	40	32,00	23,00	20,90	218	0,205

6.1.2.2 Festlagereinheit für Kugelgewindetriebe in Flanschausführung Typ FK

Bei den Festlagereinheiten für Kugelgewindetriebe der Baureihe FK handelt es sich um Lagereinheiten in Flanschform für geringe und mittlere Belastungen. Die Lagereinheiten sind mit Axialschrägkugellagern mit 25° oder 40° Druckwinkel (außer FK05_C7) in DF – Anordnung (Bild 6.14) ausgerüstet. Durch die speziell geschliffenen Seitenflächen erhalten die Lager im eingebauten Zustand die erforderliche Vorspannung.

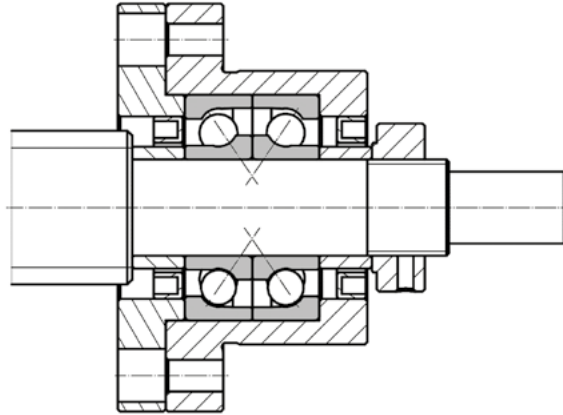


Bild 6.14 ____ Lageranordnung DF in Festlagereinheiten FK

Lager der Festlagereinheiten der Baureihe FK sind standardmäßig mit Deckscheiben ausgerüstet. Für die Montage sind die Hinweise von Kapitel 3.3.2.5 zu berücksichtigen.

Die Abmessungen, Tragzahlen und Anzugsmomente der für SNR – Kugelgewindetriebe geeigneten Festlagereinheiten der Baureihe FK sind in Bild 6.15, Tabelle 6.16 und Tabelle 6.17 zusammengefasst.

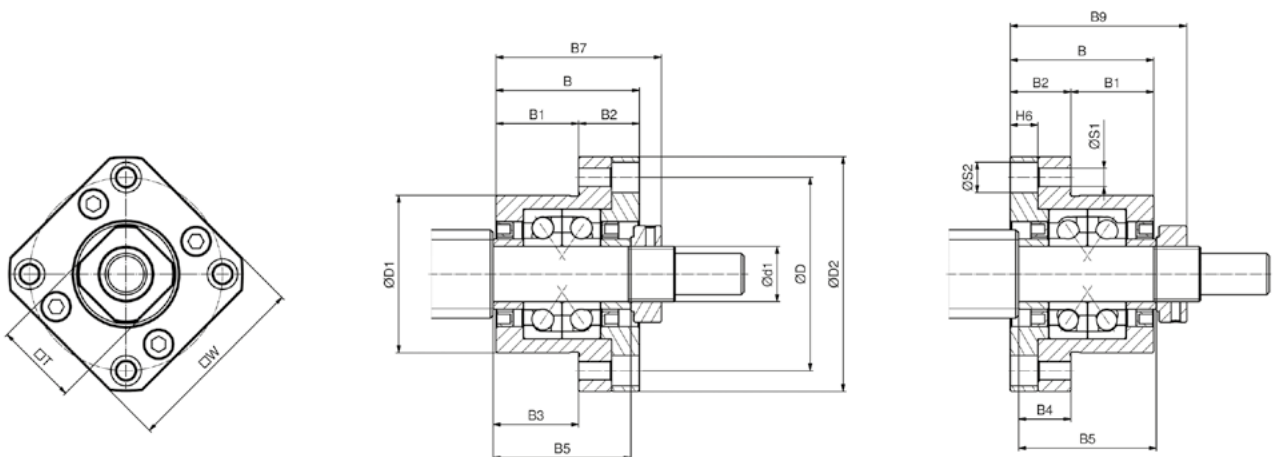


Bild 6.15 ____ Abmessungen Festlagereinheiten FK

Tabelle 6.16 _ Abmessungen Festlagereinheiten FK

Typ	ID-Nummer	d ₀ [mm]	P [mm]	d ₁ [mm]	□ W [mm]	D ₁ g6 [mm]	D ₂ [mm]	D [mm]	B [mm]	B ₁ [mm]	B ₂ [mm]	B ₃ [mm]	B ₄ [mm]	B ₅ [mm]	B ₇ [mm]	B ₉ [mm]	S ₁ [mm]	S ₂ [mm]	H ₆ [mm]	□ T [mm]	Gewicht [mm]
FK05_C7	in Vorbereitung	6	alle	5	26	20	34,0	26	16,5	10,5	6	10,5	6,5	-	11,0	11,5	3,4	6,5	3,5	11	0,08
FK06_C5	in Vorbereitung	8	alle	6	28	22	36,0	28	20,0	13,0	7	14,5	7,5	22	14,5	13,5	3,4	6,5	4,0	12	0,10
FK08_C5	485650	10	alle	8	35	28	43,0	35	23,0	14,0	9	15,5	9,5	25	16,0	16,0	3,4	6,5	4,0	14	0,15
		12	alle																		
FK10_C5	485651	14	alle	10	42	34	52,0	42	27,0	17,0	10	17,5	9,5	27	19,5	18,5	4,5	8,0	4,0	16	0,23
		16	4/5																		
FK12_C5	485652	16	10/16	12	44	36	54,0	44	27,0	17,0	10	17,5	9,5	27	19,5	18,5	4,5	8,0	4,0	19	0,25
		20	4/5																		
FK15_C5	485653	20	10/20	15	52	40	63,0	50	32,0	17,0	15	21	17	38	22,0	20,0	5,5	9,5	6,0	22	0,39
FK17_C5	in Vorbereitung	25	alle	17	61	50	77,0	62	45,0	23,0	22	24	20	44	34,0	31,0	6,6	11,0	10,0	24	0,81
FK20_C5	485654	32	10	20	68	57	85,0	70	52,0	30,0	22	31	19	50	44,0	40,0	6,6	11,0	10,0	30	1,02
FK25B_C5	485655	32	4/5/20/32	26	79	63	98,0	80	57,0	30,0	27	31	19	58	44,0	37,0	9,0	15,0	13,0	35	1,48
FK30B_C5	485656	40	alle	30	93	75	117,0	95	62,0	32,0	30	29	21	50	51,0	45,0	11,0	17,5	15,0	40	2,32

Tabelle 6.17 _ Tragzahlen Festlagereinheiten FK

Typ	d ₀ [mm]	P [mm]	Lagertyp	Kontaktwinkel [°]	Dynamische Tragzahl C _a [kN]	Statische Tragzahl C _{0a} [kN]	max. statische Axiallast [kN]	axiale Federkonstante k [N/μm]	Losbrechmoment [Nm]
FK05_C7	6	alle	605	0	0,76	0,26	0,15	15	0,004
FK06_C5	8	alle	706A P0	30	2,03	0,80	0,73	31	0,005
FK08_C5	10	alle	708A P0	30	3,30	1,44	1,02	51	0,009
	12	alle							
FK10_C5	14	alle	7000A P5	30	5,00	2,33	2,00	91	0,019
	16	4/5							
FK12_C5	16	10/16	7001A P5	30	5,05	2,46	2,38	91	0,021
	20	4/5							
FK15_C5	20	10/20	7002A P5	30	5,75	3,10	2,90	111	0,023
FK17_C5	25	alle	7203A P5	30	10,50	5,40	4,07	120	0,037
FK20_C5	32	10	7204A P5	30	13,60	7,55	5,79	147	0,038
FK25B_C5	32	4/5/20/32	7205B P0	40	14,80	9,40	8,90	169	0,073
FK30B_C5	40	alle	7206B P0	40	20,50	13,50	12,50	179	0,105

6.1.2.3 Loslagereinheit für Kugelgewindetriebe in Blockausführung Typ BF / EF

Bei den Lagereinheiten der Baureihe BF und EF handelt es sich um Loslagereinheiten in Blockform, die von der Höhe an die Festlagereinheiten BK und EK angepasst sind (Bild 6.16).

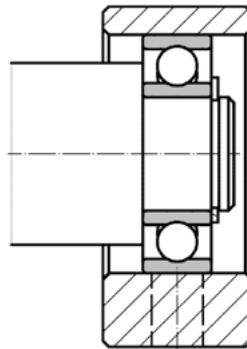


Bild 6.16 ____ Loslagereinheiten BF und EF

Lagereinheiten der Baureihen BF und EF sind mit axial verschiebbaren Rillenkugellagern mit Deckscheiben ausgestattet. Für die Montage sind die Hinweise von Kapitel 3.3.3 zu berücksichtigen.

Die Abmessungen und Tragzahlen der für SNR – Kugelgewindetriebe geeigneten Loslagereinheiten der Baureihe BF und EF sind in Bild 6.17, Tabelle 6.18 zusammengefasst.

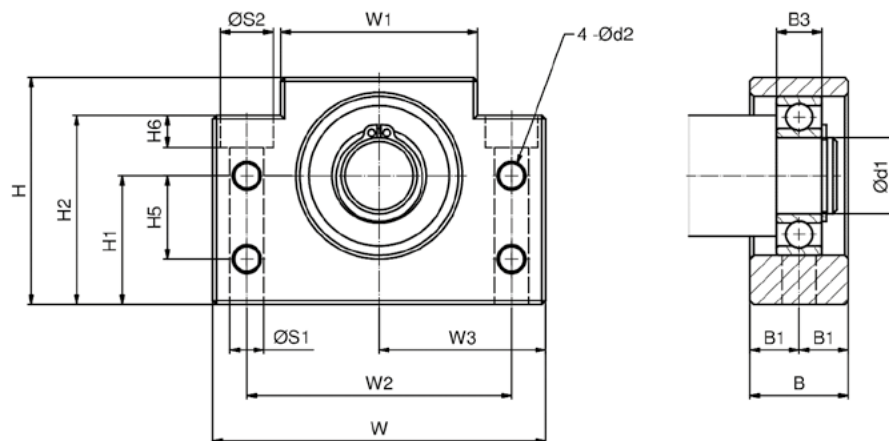


Bild 6.17 ____ Abmessungen Loslagereinheiten BF und EF

Tabelle 6.18 _ Abmessungen Loslagereinheiten BF und EF

Typ	ID-Nummer	d ₀	P	d ₁	H	H ₁ ±0,02	H ₂	W	W ₃ ±0,02	W ₁	W ₂	B	B ₁	B ₃	S ₁	S ₂	H ₆	d ₂	H ₅	Gewicht
		[mm]	[mm]	[mm]	[mm]	[mm]	[mm]	[mm]	[mm]	[mm]	[mm]	[mm]	[mm]	[mm]	[mm]	[mm]	[mm]	[mm]	[mm]	[kg]
EF06_C3	485540	8	alle	6	25	13	20,0	42	21	18	30	12,0	6,0	6,0	5,5	9,5	11,0	-	-	0,10
EF08_C3	485541	10	alle	6	32	17	26,0	52	26	25	38	14,0	7,0	6,0	6,6	11,0	12,0	-	-	0,16
		12	alle																	
BF10_C3	485542	14	alle	8	39	22	32,5	60	30	34	46	20,0	10,0	7,0	6,6	10,8	5,0	5,5	15	0,30
		16	4/5																	
BF12_C3	485543	16	10/16	10	43	25	32,5	60	30	34	46	20,0	10,0	8,0	6,6	10,8	1,5	5,5	18	0,35
		20	4/5																	
BF15_C3	485643	20	10/20	15	48	28	38,0	70	35	40	54	20,0	10,0	9,0	6,6	11,0	6,5	5,5	18	0,40
BF17_C3	485644	25	alle	17	64	39	55,0	86	43	50	68	23,0	11,5	12,0	9,0	14,0	8,5	6,6	28	0,75
BF20_C3	485645	32	10	20	60	34	50,0	88	44	52	70	26,0	13,0	12,0	9,0	14,0	8,5	6,6	22	0,77
BF25_C3	485646	32	4/5/20/32	26	80	48	70,0	106	53	64	85	30,0	15,0	15,0	11,0	17,0	11,0	9,0	33	1,45
BF30_C3	485647	40	alle	30	89	51	78,0	128	64	76	102	32,0	16,0	16,0	14,0	20,0	13,0	11,0	33	1,95
BF35_C3	485648	50	10/20	35	96	52	79,0	140	70	88	114	32,0	16,0	17,0	14,0	20,0	13,0	11,0	35	2,25
BF40_C3	485649	50	50	40	110	60	90,0	160	80	100	130	37,0	18,5	18,0	18,0	26,0	17,5	14,0	37	3,30

6.1.2.4 Loslagereinheit für Kugelgewindetriebe in Flanschausführung Typ FF

Bei den Lagereinheiten der Baureihe FF handelt es sich um Loslagereinheiten in Flanschform (Bild 6.18).

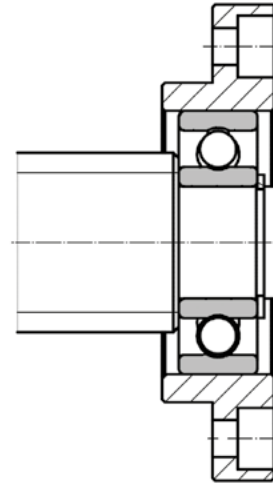


Bild 6.18 ____ Loslagereinheiten FF

Lagereinheiten der Baureihe FF sind mit axial verschiebbaren Rillenkugellagern mit Deckscheiben ausgestattet. Für die Montage sind die Hinweise von Kapitel 3.3.3 zu berücksichtigen.

Die Abmessungen und Tragzahlen der für SNR – Kugelgewindetriebe geeigneten Loslagereinheiten der Baureihe FF sind in Bild 6.19 zusammengefasst.

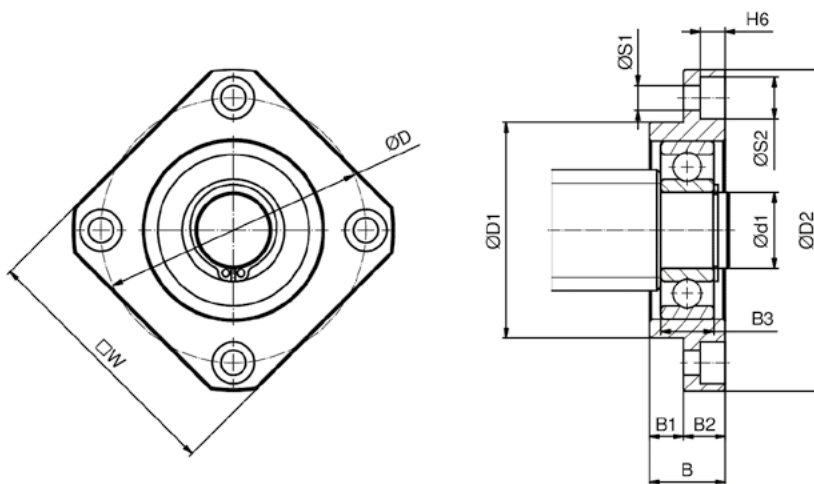


Bild 6.19 ____ Abmessungen Loslagereinheiten FF

Tabelle ____ 6.19 Abmessungen Loslagereinheiten FF

Typ	ID-Nummer	d ₀ [mm]	P [mm]	d ₁ [mm]	□ W [mm]	D ₁ g6 [mm]	D ₂ [mm]	D [mm]	B [mm]	B ₁ [mm]	B ₂ [mm]	B ₃ [mm]	S ₁ [mm]	S ₂ [mm]	H ₆ [mm]	Gewicht [kg]
FF06_C3	485657	8	alle	6	28	22	36,0	28	10	4	6	6	3,4	6,5	3,5	0,06
FF10_C3	485658	10	alle	8	35	28	43,0	35	12	5	7	7	3,4	6,5	4,0	0,10
		12	alle													
FF12_C3	485659	14	alle	10	42	34	52,0	42	15	8	7	8	4,5	8,0	4,0	0,13
		16	alle													
		20	4/5													
FF15_C3	485660	20	10/20	15	52	40	63,0	50	17	8	9	9	5,5	9,5	5,5	0,20
FF17_C3	in Vorbereitung	25	alle	17	61	50	77,0	62	20	9	11	12	6,6	11,0	6,5	0,33
FF20_C3	485661	32	10	20	68	57	85,0	70	20	9	11	14	6,6	11,0	6,5	0,43
FF25_C3	485662	32	4/5/20/32	26	79	63	98,0	80	24	10	14	15	9,0	14,0	8,5	0,66
FF30_C3	485663	40	alle	30	93	75	117,0	95	27	9	18	16	11,0	17,0	11,0	1,03

6.1.2.5 Selbstsichernde Präzisionsmutter Typ PRN

Für die Montage und Einstellung der Vorspannung von Festlagerungen für kleine und mittlere Lasten für Kugelgewindetriebe sind selbstsichernde Präzisionsmutter notwendig. Wir empfehlen hierfür den Einsatz von Präzisionsmutter Typ PRN (Bild 6.20).

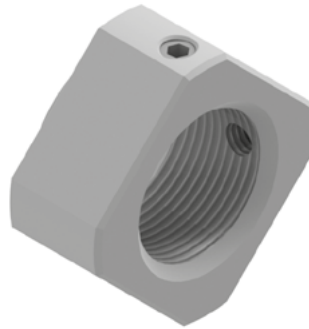


Bild 6.20 ____ Selbstsichernde Präzisionsmutter PRN

Die Fixierung der Präzisionsmutter erfolgt über zwei radial angeordnete Gewindestifte. Diese bewirken, dass aus einem weichen Material gefertigte Blockierelemente in das Gewinde der Endenbearbeitung einrasten. Die Abmessungen und Anzugsmomente für die selbstsichernden Präzisionsmutter Typ PRN sind in Bild 6.21, Tabelle 6.20 zusammengefasst.

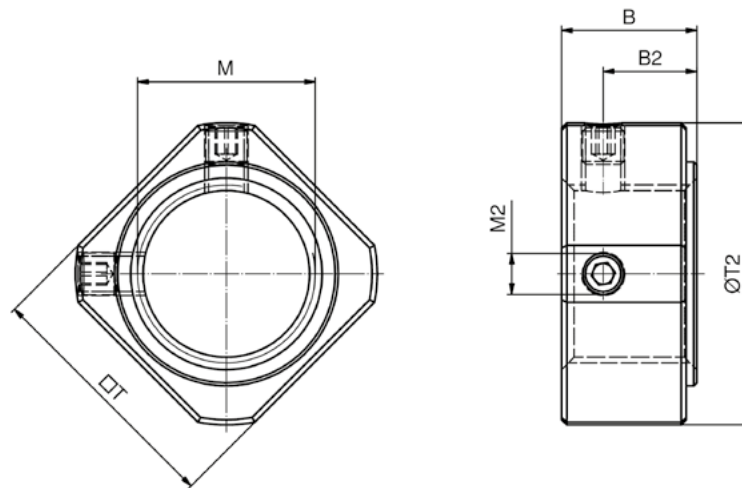


Bild 6.21 ____ Abmessungen Präzisionsmutter PRN

Tabelle 6.20 _ Abmessungen und Anzugsmomente für selbstsichernde Präzisionsmutter PRN

Typ	ID-Nummer	T	T ₂	L	L ₂	M	M _a	M ₂	M _{bl}	Gewicht
		[mm]	[mm]	[mm]	[mm]		[Nm]		[Nm]	
PRN06	485664	12	13,5	5,0	2,70	M6x0,75	2,5	M3x0,5	0,6	0,006
PRN08	485665	14	16,0	6,5	4,00	M8x1,0	5,0	M3x0,5	0,6	0,010
PRN10	485666	16	19,0	8,0	5,50	M10x1,0	9,5	M3x0,5	0,6	0,017
PRN12	485667	19	22,0	8,0	5,50	M12x1,0	14,0	M4x0,7	1,5	0,024
PRN15	485668	22	25,0	8,0	4,75	M15x1,0	24,0	M4x0,7	1,5	0,032
PRN17	485669	24	29,0	13,0	9,00	M17x1,0	31,5	M4	1,5	0,066
PRN20	485670	30	35,0	11,0	7,00	M20x1,0	48,0	M4	1,5	0,085
PRN25	485671	35	43,0	15,0	10,00	M25x1,5	86,0	M6	5,0	0,168
PRN30	485672	40	48,0	20,0	14,00	M30x1,5	128,0	M6	5,0	0,287
PRN35	485673	50	60,0	21,0	14,00	M35x1,5	200,0	M6	5,0	0,476
PRN40	485674	50	62,0	25,0	18,00	M40x1,5	300,0	M6	5,0	0,584

M_a Anzugsmoment für M

M_{bl} Anzugsmoment für M₂

6.2 Standardendenbearbeitung

Für die in Kapitel 6.1 beschriebenen Lagerungen für Kugelgewindetriebe gibt es verschiedene Standardendenbearbeitungen. Die Bezeichnung der Standardendenbearbeitung setzt sich aus der Variante, der Ausführung und dem Durchmesser des Lagersitzes zusammen, z.B F115.

Version der Standardendenbearbeitung

- D:**Standardendenbearbeitung für Festlagereinheit FK (Kapitel 6.2.1.4, Tabelle 6.24)
- E:**Standardendenbearbeitung für Festlager BST_DB und Festlagereinheit BSTK_DB (Kapitel 6.2.1.1, Tabelle 6.21)
- F:**Standardendenbearbeitung für Festlagereinheit BK, EK (Kapitel 6.2.1.3, Tabelle 6.23)
- G:**Standardendenbearbeitung für Festlagereinheit BSTK_DBT (Kapitel 6.2.1.1, Tabelle 6.21)
- J:**Standardendenbearbeitung für Festlager BST_DTBT/DBTT und Festlagereinheit BSTK_DTBT/DBTT (Kapitel 6.2.1.1, Tabelle 6.21)
- K:**Standardendenbearbeitung für Festlager BSTU (Kapitel 6.2.1.2, Tabelle 6.22)
- L:**Standardendenbearbeitung für Festlager BSTU_D2 (Kapitel 6.2.1.2, Tabelle 6.22)
- M:**Standardendenbearbeitung für Festlager BST_DBT (Kapitel 6.2.1.1, Tabelle 6.21)
- S:**Standardendenbearbeitung für Loslager (Kapitel 6.2.2, Tabelle 6.25)
- 0:**ohne Endenbearbeitung
- X:**Sonderendenbearbeitung nach Zeichnung

Optionen der Standardendenbearbeitung

Festlager

- 1:**Standardendenbearbeitung ohne zusätzliche Optionen
- 2:**Standardendenbearbeitung mit zusätzlicher Passfedernut
- 5:**Standardendenbearbeitung mit zusätzlichem Innensechskant
- 6:**Standardendenbearbeitung mit zusätzlichem Innensechskant und Passfedernut
- 7:**Standardendenbearbeitung mit zusätzlicher Schlüsselfläche
- 8:**Standardendenbearbeitung mit zusätzlicher Schlüsselfläche und Passfedernut

Loslager

- 1...3:** ...Standardendenbearbeitung für Loslager

Sonstige

- 0:**ohne Endenbearbeitung
- X:**Sonderendenbearbeitung nach Zeichnung

Wellendurchmesser der Standardendenbearbeitung [mm]

- [Wert]:** Standardendenbearbeitung
- 00:**ohne Endenbearbeitung
- XX:**Sonderendenbearbeitung

6.2.1 Standard – Endenbearbeitung für Festlager

6.2.1.1 Standard – Endenbearbeitung für Festlager BST und Festlagereinheiten BSTK

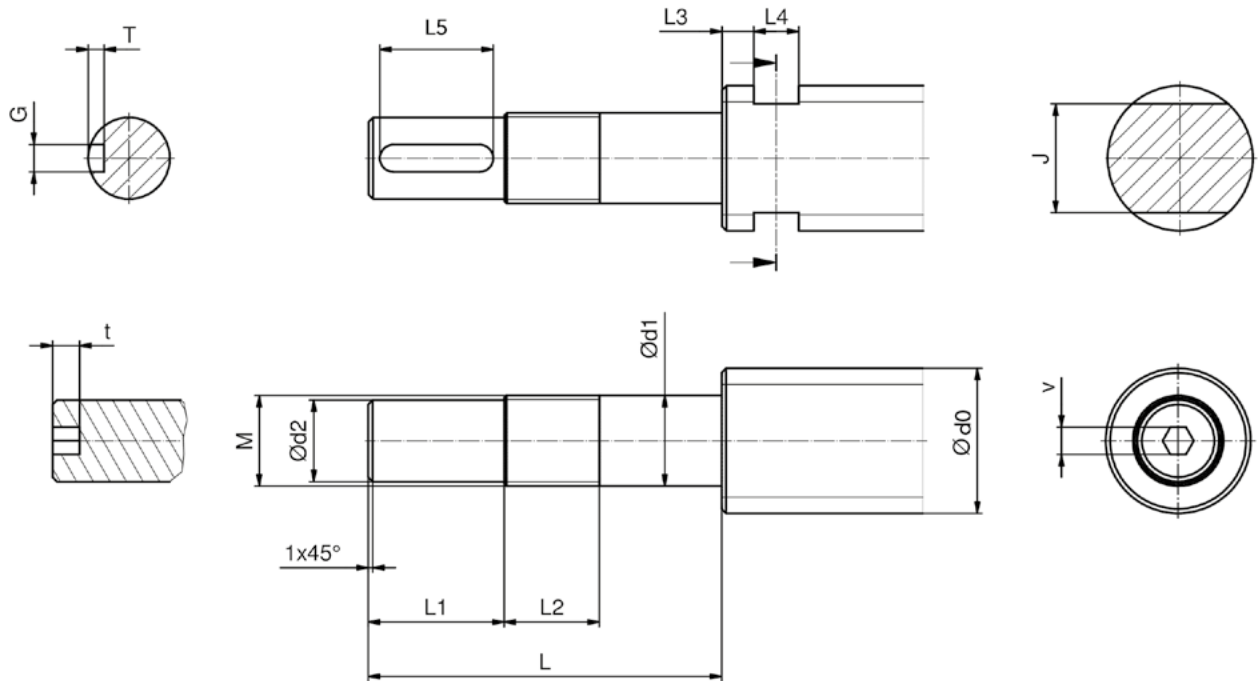


Bild 6.22 ____ Abmessungen Standardendenbearbeitung für BST - Lagerungen und BSTK - Lagereinheiten

Tabelle ____ 6.21 Abmessungen Standardendenbearbeitungen für BST - Lagerungen und BSTK - Lagereinheiten

Typ	Version	d ₀	P	d ₁ h ₆	d ₃ h ₇	L	L ₁	L ₂	M	T	G	L ₅	J	L ₄	L ₃	V	t												
		[m]	[mm]	[mm]	[mm]	[mm]	[mm]	[mm]	[mm]	[vmm]	[mm]	[mm]	[mm]	[mm]	[mm]	[mm]	[mm]	[mm]											
2 x BST17x47-1B LXL P4/L588	BSTK17-DB	E1	25	alle	17	15	73	28	18	M17x1	3,0	5	22				4	4											
		E2																											
		E5																											
		E6																											
		E7																											
E8																													
2 x BST20x47-1B LXL P4/L588	BSTK20-DB	E1	32	10	20	18	78	30	21	M20x1,5	3,5	6	25				4	4											
		E2																											
		E5																											
		E6																											
		E7																											
E8																													
2 x BST25x62-1B LXL P4/L588	BSTK25-DB	E1	32	4 / 5 / 20 / 32	25	22	80	32	22	M25x1,5	3,5	6	25				6	6											
		E2																											
		E5																											
		E6																											
		E7																											
E8																													
2 x BST30x62-1B LXL P4/L588	BSTK30-DB	E1	40	alle	30	25	84	35	23	M30x1,5	4,0	8	25				10	10											
		E2																											
		E5																											
		E6																											
4 x BST30x62-1B LXL P4/L588	BSTK30-DBDT	J1	40	alle	30	25	114	35	23	M30x1,5	4,0	8	25	32	15	10													
		J2																											
		J5																											
		J6																											
2 x BST35x72-1B LXL P4/L588	BSTK35-DB	E1	50	10 / 20	35	30	87	40	21	M35x1,5	4,0	8	32				10	10											
		E2																											
		E5																											
		E6																											
	BSTK35-DBT-A BSTK35-DBT-R	G1					50							10 / 20	35	30	102	40	21	M35x1,5	4,0	8	32	32	15	10		10	10
		G2																											
		G5																											
		G6																											
3 x BST35x72-1B LXL P4/L588		M1	50	10 / 20	35	30	87	40	21	M35x1,5	4,0	8	32				10	10											
		M2																											
		M5																											
		M6																											
2 x BST40x90-1B LXL P4/L588	BSTK40-DB	E1					50							5 / 50	40	114	60	18	M40x1,5	5,0	10	40				10	10		
		E2																											
		E5																											
		E6																											
	BSTK40-DBT-A BSTK40-DBT-R	G1	50	5 / 50	40	36		134	60	18	M40x1,5	5,0	10			40							41	19	14		10	10	
		G2																											
		G5																											
		G6																											
3 x BST40x90-1B LXL P4/L588		M1	50	5 / 50	40	114	60	18	M40x1,5	5,0	10	40				10	10												
		M2																											
		M5																											
		M6																											
4 x BST50x100-1B LXL P4/L588	BSTK50-DBDT BSTK50-DBTT-A BSTK50-DBTT-R	J1				63 / 80							alle	50	40	161	70	15	M50x1,5	5,0	12	50				17	17		
		J2																											
		J5																											
		J6																											
		J7	63 / 80	alle	50		40	161	70	15	M50x1,5	5,0											12	50	55	22	16		
		J8																											
		J1																											
		J2																											

6.2.1.2 Standard – Endenbearbeitung für Festlager BSTU

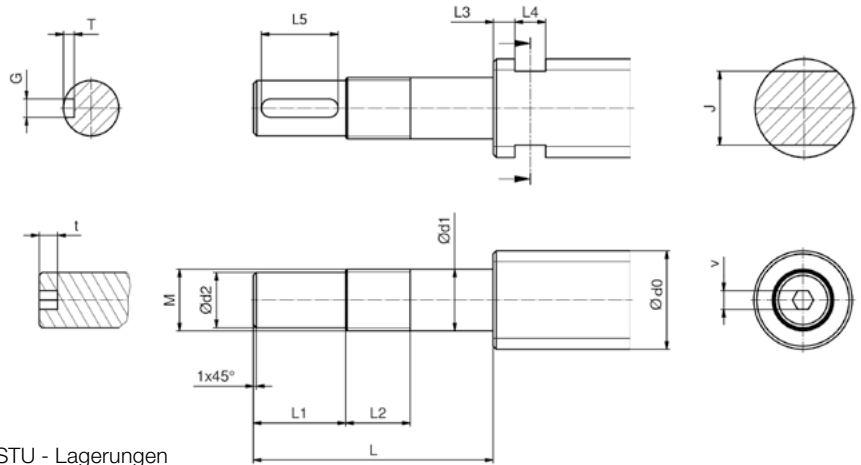


Bild 6.23 _____
Abmessungen Standardendenbearbeitung für BSTU - Lagerungen

Tabelle 6.22 _ Abmessungen Standardendenbearbeitungen für BSTU – Lagerungen

Typ	Version	d ₀	P	d ₁ h6	d ₃ h7	L	L ₁	L ₂	M	T	G	L ₅	J	L ₄	L ₃	V	t	
		[mm]	[mm]	[mm]	[mm]	[mm]	[mm]	[mm]	[mm]	[mm]	[mm]	[mm]	[mm]	[mm]	[mm]	[mm]	[mm]	[mm]
BSTU2068LLX	K1	32	10	20	18	25	30	22,0	M20x1,5		3,0	5	21				4	4
	K2																	
	K5																	
	K6																	
	K7																	
BSTU2068LLXD2	K8	32	10	20	18	25	30	22,0	M20x1,5		3,0	5	21	18	10	7		
	L1																	
	L2																	
	L5																	
	L6																	
BSTU2575LLX	K1	32	4 / 5 / 20 / 32	25	22	25	35	23,8	M25x1,5		3,5	6	25				6	6
	K2																	
	K5																	
	K6																	
	K7																	
BSTU2575LLXD2	K8	32	4 / 5 / 20 / 32	25	22	25	35	23,8	M25x1,5		3,5	6	25	27	13	9	6	6
	L1																	
	L2																	
	L5																	
	L6																	
BSTU3080LLX	K1	40	alle	30	25	25	38	28,3	M30x1,5		4,0	8	32				10	10
	K2																	
	K5																	
	K6																	
	K7																	
BSTU3080LLXD2	K8	40	alle	30	25	25	38	28,3	M30x1,5		4,0	8	32	32	15	10	10	10
	L1																	
	L2																	
	L5																	
	L6																	
BSTU40100LLX	K1	50	5 / 50	40	30	30	40	25,3	M40x1,5		5,0	10	45				10	10
	K2																	
	K5																	
	K6																	
	K7																	
BSTU40100LLXD2	K8	50	5 / 50	40	30	30	40	25,3	M40x1,5		5,0	10	45	41	19	14	10	10
	L1																	
	L2																	
	L5																	
	L6																	
BSTU50115LLX	K1	63 / 80	alle	50	40	30	70	20,8	M50x1,5		5,0	12	50				17	17
	K2																	
	K5																	
	K6																	
	K7																	
BSTU50115LLX	K8	63 / 80	alle	50	40	30	70	20,8	M50x1,5		5,0	12	50	55	22	16	17	17
	K7																	
	K8																	

6.2.1.3 Standard – Endenbearbeitung für Festlagereinheiten BK / EK

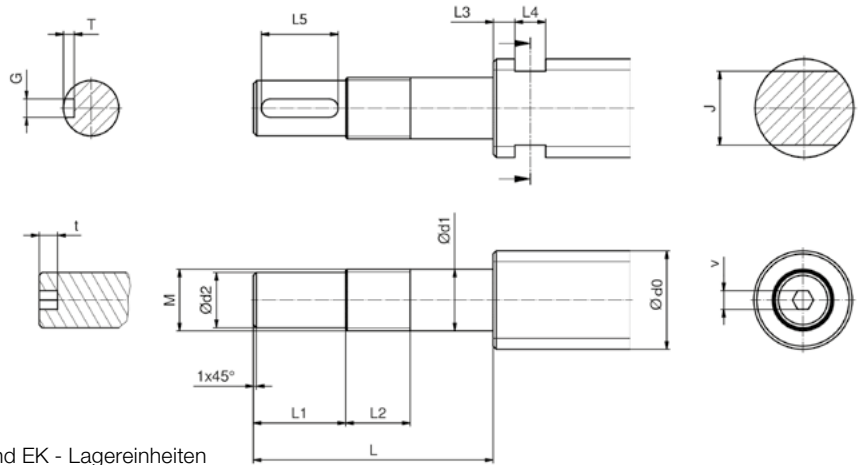


Bild 6.24 _____
Abmessungen Standardendenbearbeitung für BK - und EK - Lagereinheiten

Tabelle 6.23 _ Abmessungen Standardendenbearbeitungen für BK - und EK – Lagereinheiten

Typ	Version	d ₀	P	d ₁ h6	d ₃ h7	L	L ₁	L ₂	M	T	G	L ₅	J	L ₄	L ₃	V	t								
		[mm]	[mm]	[mm]	[mm]	[mm]	[mm]	[mm]	[mm]	[mm]	[mm]	[mm]	[mm]	[mm]	[mm]	[mm]	[mm]	[mm]							
EK05_C7	F1	6	alle	5	4	31,0	6	7,0	M5x0,5																
EK06_C5	F1	8	alle	6	4	38,0	8	8,0	M6x0,75																
EK08_C5	F1	10	alle	8	6	44,0	9	10,0	M8x1																
EK08_C5	F1	12	alle	8	6	44,0	9	10,0	M8x1																
BK10_C5	F1	14	alle	10	8	54,0	15	16,0	M10x1																
	F2																								
	F1	16	4 / 5																						
	F2																								
BK12_C5	F1	16	10 / 16	12	10	54,0	15	14,0	M12x1																
	F2																								
	F7																								
	F8																								
	F1	20	4 / 5																						
	F2																								
	F7																								
	F8																								
BK15_C5	F1	20	10 / 20	15	12	60,0	20	15,0	M15x1																
	F2																								
	F5																								
	F6																								
	F7																								
BK17_C5	F1	25	alle	17	15	76,0	23	20,0	M17x1																
	F2																								
	F5																								
	F6																								
BK20_C5	F1	32	10	20	15	78,0	25	19,0	M20x1																
	F2																								
	F5																								
	F6																								
BK25B_C5	F1	32	4 / 5 / 20 / 32	25	20	95,0	30	18,0	M25x1,5																
	F2																								
	F5																								
	F6																								
BK30B_C5	F1	40	alle	30	25	110,0	38	25,0	M30x1,5																
	F2																								
	F5																								
	F6																								
BK35_C5	F1	50	10 / 20	35	30	128,0	45	28,0	M35x1,5																
	F2																								
	F5																								
	F6																								
BK40_C5	F1	50	5 / 50	40	35	148,0	50	35,0	M40x1,5																
	F2																								
	F5																								
	F6																								

6.2.1.4 Standard – Endenbearbeitung für Festlagereinheiten FK

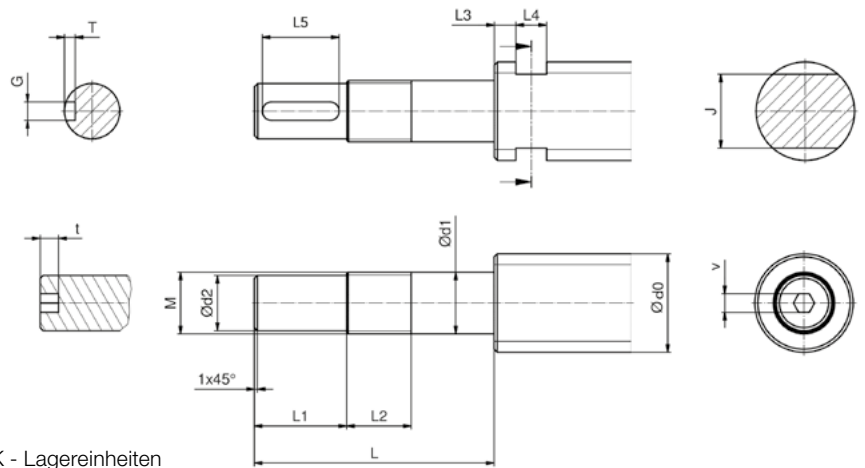


Bild 6.25 _____
Abmessungen Standardendenbearbeitung für FK - Lagereinheiten

Tabelle 6.24 _ Abmessungen Standardendenbearbeitungen für FK - Lagereinheiten

Typ	Version	d ₀	P	d ₁ h6	d ₃ h7	L	L ₁	L ₂	M	T	G	L ₅	J	L ₄	L ₃	V	t	
		[mm]	[mm]	[mm]	[mm]	[mm]	[mm]	[mm]	[mm]	[mm]	[mm]	[mm]	[mm]	[mm]	[mm]	[mm]	[mm]	
FK05_C7	D1	6	alle	5	4	31,0	6	7,0	M5x0,5									
FK06_C5	D1	8	alle	6	4	38,0	8	8,0	M6x0,75									
FK08_C5	D1	10	alle	8	6	44,0	9	10,0	M8x1									
FK08_C5	D1	12	alle	8	6	44,0	9	10,0	M8x1									
FK10_C5	D1	14	alle	10	8	51	15	11	M10x1	1,2	2	11						
	D2																	
	D1	16	4 / 5															
	D2																	
FK12_C5	D1	16	10 / 16	12	10	51	15	11	M12x1	1,8	3	12						
	D2																	
	D7																	
	D8																	
	D1	20	4 / 5										13	8	6			
	D2																	
	D7																	
	D8																	
FK15_C5	D1	20	10 / 20	15	12	64	20	15	M15x1	2,5	4	16						
	D2																	
	D7																	
	D5																	
	D6																	
	D8																	
FK17_C5	D1	25	alle	17	15	83	23	18	M17x1	3,0	5	21						
	D2																	
	D5																	
	D6																	
	D7																	
FK20_C5	D1	32	10	20	15	91	25	17	M20x1	3,0	5	21					6	6
	D2																	
	D5																	
	D6																	
	D7																	
FK25B_C5	D1	32	4 / 5 / 20 / 32	25	20	107	30	24	M25x1,5	3,5	6	25					6	6
	D2																	
	D5																	
	D6																	
	D7																	
FK30B_C5	D1	40	alle	30	25	118	38	21	M30x1,5	4,0	8	32					10	10
	D2																	
	D5																	
	D6																	
	D7																	

6.2.2 Standard – Endenbearbeitung für Loslagereinheiten

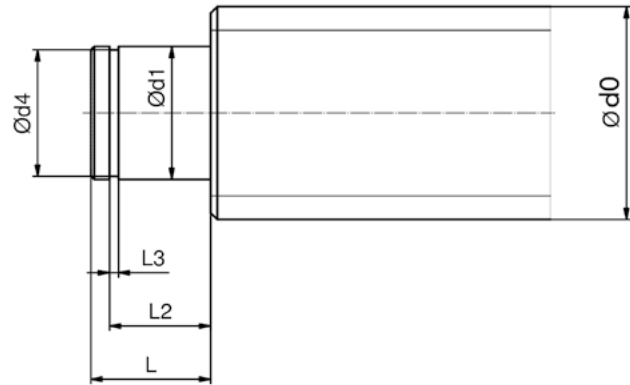


Bild 6.26 _____
Abmessungen Standardendenbearbeitung für BSTF -, BF - und FF - Lagereinheiten

Tabelle 6.25 _ Abmessungen Standardendenbearbeitungen für Loslagereinheiten

Typ	Version	d ₀	P	d ₁	d ₃		L	L ₂ ^{+0,2}	L ₃
		[mm]	[mm]	h_7 [mm]	[mm]		[mm]	[mm]	H_{13} [mm]
EF06_C3	S1	8	alle	6	5,7	h10	8	6,80	0,80
FF06_C3		10	alle						
EF08_C3		12	alle						
BF10_C3	S1	14	alle	8	7,6	h10	9	7,90	0,90
FF10_C3		16	4/5						
BF12_C3	S1	16	10/16	10	11,5	h11	11	9,10	1,10
FF12_C3		20	4/5						
BF15_C3	S1	20	10/20	15	14,3	h11	13	10,10	1,10
FF15_C3									
BF17_C3	S1	25	alle	17	16,2	h11	16	13,10	1,10
FF17_C3									
BSTF17									
BF20_C3	S1	32	10	20	19,0	h11	16	13,30	1,30
FF20_C3	S2						18	15,30	
BSTF20	S3						20	16,30	
BF25_C3	S1	32	4/5/20/32	25	23,9	h11	20	16,30	1,30
FF25_C3									
BSTF25									
BF30_C3	S1	40	alle	30	28,6	h11	21	17,60	1,60
FF30_C3									
BSTF30									
BF35_C3	S1	50	10/20	35	33,0	h12	22	18,60	1,60
BSTF35									
BF40_C3	S1	50	5/50	40	38,0	h12	24	19,85	1,85
BSTF40	S2						28	24,85	
BSTF50	S2	63 / 80	alle	50	47,0	h12	27	29,15	2,15

6.3 Kupplungsglocken

Die Festlagereinheiten BSTK sind so gestaltet, dass stirnseitig Standardkupplungsglocken direkt montiert werden können. Die Abmessungen der Kupplungsglocken sind in Bild 6.27 und Tabelle 6.26 zusammengefasst.

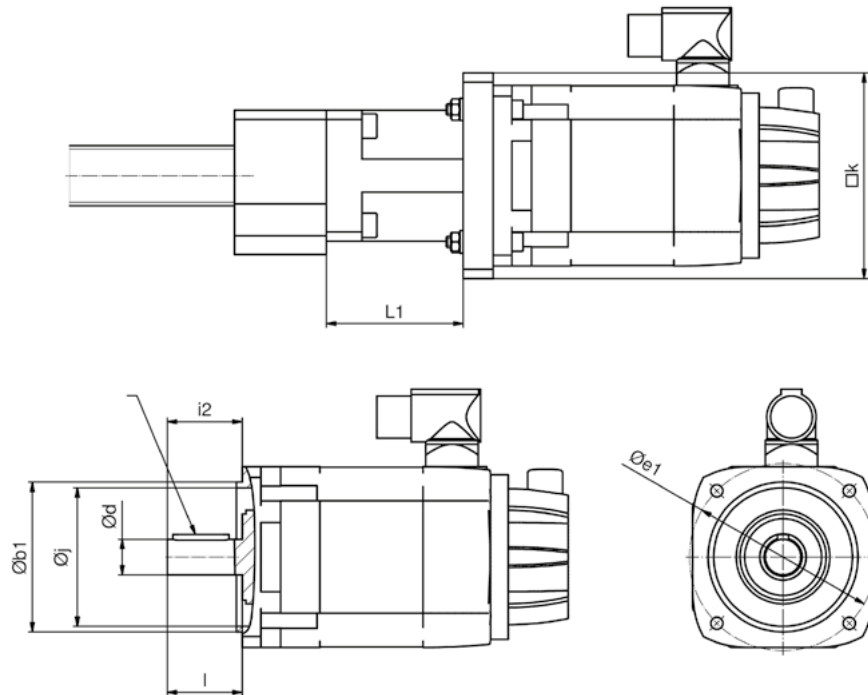


Bild 6.27 ____ Abmessungen Standardkupplungsglocken für BSTK - Lagerungen

Tabelle 6.26_ Abmessungen Standardkupplungsglocken für BSTK - Lagerungen

Typ	Bauform	$e1_{min.}$	$e1_{max.}$	$b1_{min.}$	$b1_{max.}$	$d_{min.}$	$d_{max.}$	$i2_{max.}$	$i2_{max.-l}$	k	L1	Max. Antriebsmoment [Nm]
		[mm]	[mm]	[mm]	[mm]	[mm]	[mm]	[mm]	[mm]			
BSTK17	B5 / B14	63	100	50	80	9	19 ²	40	3	82	76,0	17,0
	B5	115	130	95	110	19	20	40	15	110	88,0	17,0
		130	130	110	110	24	24	50	25	120	98,0	17,0
BSTK20	B5 / B14	75	130	60 ¹	110	14	24 ²	50	3	112	89,0	60,0
BSTK25		165	165	130	130	32	32	60	28	155	130,5	60,0

¹ bei Motoren mit kleinerem Zentrierdurchmesser entfällt die Zentrierung durch den Motoradapter

6.4 Umlenkriementrieb

Für beengte Platzverhältnisse ist eine Kombination der Festlagereinheiten BSTK mit Standardumlenkriementrieben vorgesehen. Die Abmessungen der verfügbaren Umlenkriementriebe sind in Bild 6.28 und Tabelle 6.27 zusammengefasst. Die Anordnung der Umlenkriementriebe ist entsprechend Bild 6.29 um jeweils 90° versetzt möglich.

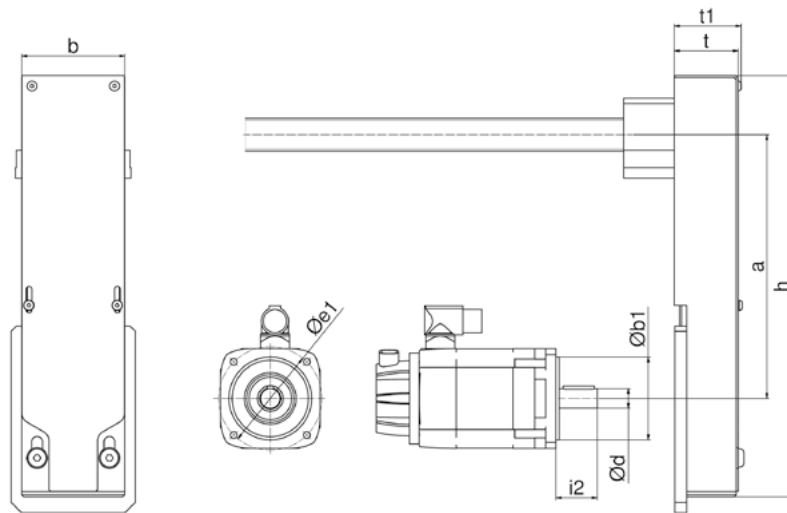


Bild 6.28 ___ Abmessungen Standardumlenkriementriebe für BSTK - Lagerungen

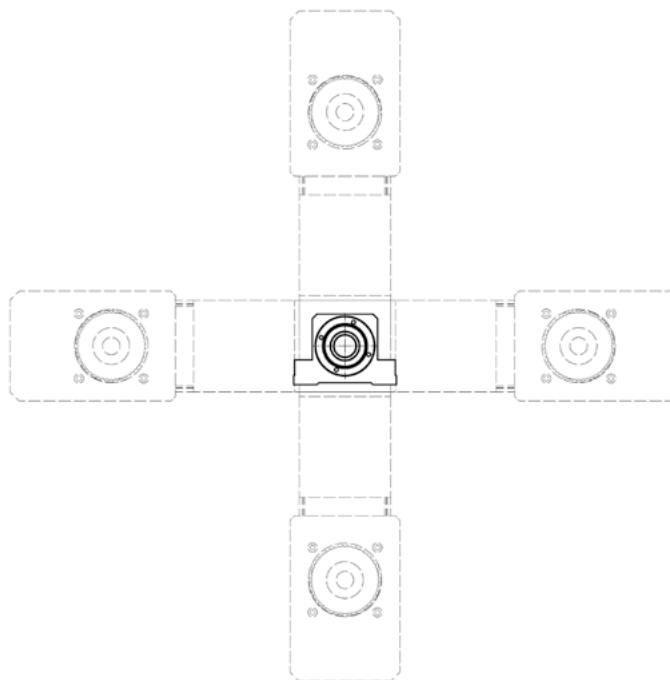


Bild 6.29 ___ Anordnung Standardumlenkriementriebe für BSTK - Lagerungen

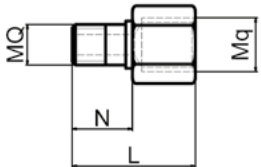
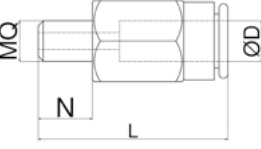
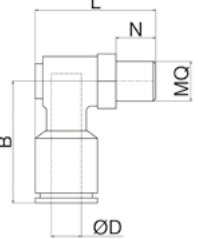
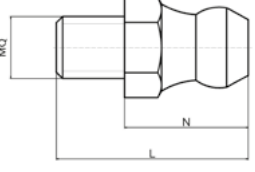
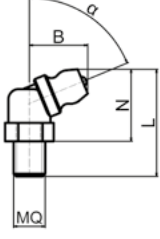
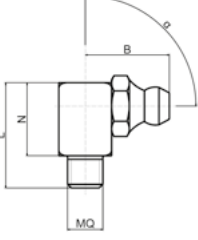
Tabelle 6.27 _ Abmessungen Standardumlenkriementriebe für BSTK - Lagerungen

Typ	b1 [mm]		e1 [mm]		i2 [mm]		Bauform	a [mm]	a1 [mm]	b [mm]	h [mm]	t [mm]	t1 [mm]
	min.	max.	min.	max.	min.	max.							
BSTK17	50 ¹	80	63	100	20	50	B5	185 ± 2,5	39,0	80	267	60	67
BSTK20 BSTK25	60 ¹	110	75	130	30	50	B5 / B14	249,5 ± 5,5	57,0	100	407	60	67

¹ bei Motoren mit kleinerem Zentrierdurchmesser entfällt die Zentrierung durch den Motoradapter

6.5 Schmieranschlüsse

Flanschmuttern von Kugelgewindetrieben ab Durchmesser 16 sind mit einer Gewindebohrung im Flansch ausgeführt, die mit einem Schmiernippel oder einer Steckverschraubung versehen werden kann. Weiterhin besitzen auch Einschraubmutter ab Durchmesser 14 und die BNU01204_SH_3 einen Gewindeanschluss im zylindrischen Mutterkörper. Tabelle 6.28 enthält eine Übersicht der verfügbaren Schmieranschlüsse und deren Abmessungen.

Typ	Abmessungen	Bezeichnung SNR	ID - Nummer	MQ	Mq	N	L	B	α	$\varnothing D$
						[mm]	[mm]	[mm]		[mm]
Verlängerung		LE-M6-G1/8x15,4	250158	M6	G1/8	6,0	15,4	-	0°	-
		LE-M6-M5x13	274968	M6	M5	3,6	13,0	-	0°	-
		LE-M6-M8x15,4	250414	M6	M8	6,0	15,4	-	0°	-
		LE-M6-M8x1x15,4	250419	M6	M8x1	6,0	15,4	-	0°	-
		LE-M8x1-M8x1x22	auf Anfrage	M8x1	G1/4	8,0	22,0	-	0°	-
Steckverschraubung, gerade		LH-M6x5A-4	244379	M6	-	5,0	16,0	-	0°	4
		LH-M6x5A-6	244380	M6	-	5,0	16,0	-	0°	6
		Steckverschraubung-M8x1-D6-gerade	295839	M8x1	-	6,0	24,3	-	0°	6
Steckverschraubung, schwenkbar		LH-M6x5S-4	270991	M6	-	5,0	22,5	18,0	90°	4
		LH-M6x5S-6	262033	M6	-	5,0	22,5	18,0	90°	6
		PUSH-IN-GIR.90 M8X1 TUBO4_3084731	311560	M8x1	-	8,0	25,5	22,0	90°	4
		PUSH-IN 90 M8X1 D6 - HP_3084752	330086	M8x1	-	8,0	24,2	24,5	90°	6
Kegelschmiernippel		GRN-M6-5,0-Z-0	253082	M6	-	10,2	15,2	-	0°	-
		GRN-M8x1-5,5-Z-0	auf Anfrage	M8x1	-	9,5	15,0	-	0°	-
		GRN-M6-5,5-K-45	253121	M6	-	18,0	23,5	10,5	45°	-
		GRN-M8x1-5,5-K-45	auf Anfrage	M8x1	-	15,0	20,5	10,5	45°	-
		GRN-M6-5,0-Z-67	258143	M6	-	13,5	18,5	11,4	67°	-
		GRN-M8x1-5,5-K-67	auf Anfrage	M8x1	-	12,0	17,5	12,3	67°	-
		GRN-M6-5,5-K-90	258143	M6	-	12,5	18,0	13,0	90°	-
		GRN-M8x1-5,5-K-90	auf Anfrage	M8x1	-	5,5	18,0	13,0	90°	-

7. Korrosionsschutz / Beschichtungen

Bei Anforderungen an den Korrosionsschutz können SNR – Kugelgewindetriebe ab Durchmesser 16 mit DURALLOY® TDC – Beschichtung geliefert werden.

Eigenschaften DURALLOY® TDC – Beschichtung:

- Spezifische Dünnchrom - Beschichtung
- Schichtdicke 2,5...4 µm
- Keine Verformung von Bauteilen
- Rissfreie Schicht mit extrem hoher Härte (800...1300 HV), sehr guter Korrosionsschutz
- Farbe: matt grau

Zur Auswahl des geeigneten Korrosionsschutzes empfehlen wir, den Kontakt zu unseren NTN-SNR - Anwendungingenieuren aufzunehmen.

8. Typenschlüssel

Kugelgewindetrieb:

$\frac{BSC}{1} \frac{020}{2} \frac{05}{3} R \frac{CI}{5} \frac{LL}{6} \frac{2}{7} \frac{Z}{8} \frac{T5}{9} \frac{W}{10} \frac{Z0}{11} - \frac{1000}{12} - \frac{F}{13} \frac{1}{14} \frac{15}{15} - \frac{S}{16} \frac{1}{17} \frac{15}{18} - \frac{A}{19} \frac{0}{20} \frac{0}{21}$

Kugelgewindespindel:

$\frac{BSH}{1} \frac{020}{2} \frac{05}{3} R \frac{00}{5} \frac{T5}{9} \frac{W}{10} - \frac{1000}{12} - \frac{F}{13} \frac{1}{14} \frac{15}{15} - \frac{S}{16} \frac{1}{17} \frac{15}{18} - \frac{B}{19} \frac{0}{20} \frac{0}{21}$

Kugelgewindemutter:

$\frac{BNU}{1} \frac{020}{2} \frac{05}{3} R \frac{CI}{5} \frac{LL}{6} \frac{2}{7} \frac{Z}{8} - \frac{A}{19} \frac{0}{21}$

1	BSC	Produkt BSC:Kugelgewindetrieb BSH:Kugelgewindespindel BNU:Kugelgewindemutter
2	020	Nenndurchmesser [mm]
3	05	Steigung [mm]
4	R	Steigungsrichtung R:rechts L:links
5	CI	Muttertyp CD:kompakte zylindrische Einzelmutter CI:zylindrische Einzelmutter DC:kompakte Doppelmutter mit Flansch nach DIN 69051 SC:kompakte Einzelmutter mit Flansch nach DIN 69051 SH:Einschraubmutter SK:Miniatureinzelmutter mit Flansch SU:Einzelmutter mit Flansch nach DIN 69051 TW:Einzelmutter mit Steigungsversatz Flansch nach DIN 69051 Spindeltyp (nur bei Spindeln ohne Kugelgewindemutter) 00:für Muttertyp CI, SH, SK, SU, TW 01:für Muttertyp CD, DC, SC
6	LL	Dichtungsoptionen AA:ohne Dichtungen LL:Labyrinth – Dichtung UU:Lippen – Dichtung
7	2	Anzahl der Umläufe (bei Kommazahlen abrunden)
8	Z	Flanschform A:Flanschform A nach DIN 69051 (rund) B:Flanschform B nach DIN 69051 (beidseitig abgeflacht) C:Flanschform C nach DIN 69051 (einseitig abgeflacht) Z:Zylindrische Mutter
9	T7	Toleranzklasse T3*, T5, T7, T10*: Toleranzklasse für Transport - Kugelgewindetriebe P3*, P5: Toleranzklasse für Positionier - Kugelgewindetriebe * auf Anfrage
10	R	Herstellverfahren G:geschliffen (auf Anfrage) R:gerollt (Toleranzklassen T7, T10) W:gewirbelt (Toleranzklassen T3, T5, T7, P3, P5)
11	Z0	Vorspannklasse Z0:Standard Axialspiel Z1:spielfrei Z2:leichte Vorspannung Z3:mittlere Vorspannung Z4:hohe Vorspannung
12	1000	Gesamtlänge [mm]

13	F	Version rechtes Spindelende <i>Siehe Kapitel 6.2</i>	
14	1	Optionen rechtes Spindelende <i>Siehe Kapitel 6.2</i>	
15	15	Durchmesser Lagersitz rechtes Spindelende [mm] <i>Siehe Kapitel 6.2</i>	
16	S	Version linkes Spindelende <i>Siehe Kapitel 6.2</i>	
17	1	Optionen linkes Spindelende <i>Siehe Kapitel 6.2</i>	
18	15	Durchmesser Lagersitz linkes Spindelende [mm] <i>Siehe Kapitel 6.2</i>	
19	A	Schmierstoff A:SNR LUB HEAVY DUTY (Standard) B:Ohne Schmierfett, nur mit Konservierungslöl Contracor Fluid H1 C:SNR LUB HIGH SPEED D:SNR LUB HIGH TEMP E:SNR LUB FOOD AL F:Microlube GL261 (Klüber Lubrication) G:Klübersynth BEM34-32 (Klüber Lubrication) H:Klübersynth UH1 14-151 (Klüber Lubrication) N:ohne Schmierfett, ohne Konservierungslöl X:Sonderschmierstoff nach Kundenvorgabe	
20	0	Optionen 0:ohne Optionen 1:mit Drehmomentprotokoll 2:mit Steigungsfehlerprotokoll 3:mit Drehmoment- und Steigungsfehlerprotokoll	
21	0	Sonderausführung 0:ohne Sonderoptionen A...Y:entsprechend Zeichnung oder Textbeschreibung (Index wird von NTN-SNR vergeben)	

9. Typenverzeichnis

		Seite
BF...	Loslagereinheit für Kugelgewindtriebe in Blockausführung	92
BK...	Festlagereinheit für Kugelgewindtriebe in Blockausführung	88, 89
BNU_CD...	kompakte zylindrische Einzelmutter	72
BNU_CI...	zylindrische Einzelmutter	71
BNU_DC...	kompakte Flanschdoppelmutter nach DIN ISO 69051	68
BNU_SC...	kompakte Flanscheinzelmutter nach DIN ISO 69051	67
BNU_SH...	Einschraubmutter	73
BNU_SK...	Miniaturlanschmutter	74
BNU_SU...	Flanscheinzelmutter nach DIN ISO 69051	69
BNU_TW...	Flanscheinzelmutter mit Steigungsversatz nach DIN ISO 69051	70
BNU...	Kugelgewindemutter	67 - 74
BSC...	Kugelgewindetrieb	106, 107
BSH...	Kugelgewindespindel	62 - 65
BST...	Axialschräggugellager mit 60° Druckwinkel	75 - 78
BSTF...	Loslagereinheit für Kugelgewindtriebe in Blockausführung	85
BSTK...	Festlagereinheit für Kugelgewindtriebe in Blockausführung	79 - 81
BSTU...	Festlager für Kugelgewindtriebe mit Montagebohrungen im Außenring	82 - 84
EF...	Loslagereinheit für Kugelgewindtriebe in Blockausführung	92
EK...	Festlagereinheit für Kugelgewindtriebe in Blockausführung	88, 89
FF...	Loslagereinheit für Kugelgewindtriebe in Flanschausführung	93
FK...	Festlagereinheit für Kugelgewindtriebe in Flanschausführung	90, 91
PRN...	Selbstsichernde Präzisionsmuttern	94
PRS...	Selbstsichernde Präzisionsmuttern	86, 87
-	Kupplungsglocke	102
-	Umlenkriementrieb	103

10. Passungen

Wellenpassungen [µm]

über	bis	d9	e8	f7	f6	f5	g6	g5	h5	h6	h7	h8	h9	h10
-	3	-20	-14	-6	-6	-6	-2	-2	0	0	0	0	0	0
		-45	-28	-16	-12	-10	-8	-6	-4	-6	-10	-14	-25	-40
3	6	-30	-20	-10	-10	-10	-4	-4	0	0	0	0	0	0
		-60	-38	-22	-18	-15	-12	-9	-5	-8	-12	-18	-30	-48
6	10	-40	-25	-13	-13	-13	-5	-5	0	0	0	0	0	0
		-76	-47	-28	-22	-19	-14	-11	-6	-9	-15	-22	-36	-58
10	18	-50	-32	-16	-16	-16	-6	-6	0	0	0	0	0	0
		-93	-59	-34	-27	-24	-17	-14	-8	-11	-18	-27	-43	-70
18	30	-65	-40	-20	-20	-20	-7	-7	0	0	0	0	0	0
		-117	-73	-41	-33	-29	-20	-16	-9	-13	-21	-33	-52	-84
30	50	-80	-50	-25	-25	-25	-9	-9	0	0	0	0	0	0
		-142	-89	-50	-41	-36	-25	-20	-11	-16	-25	-39	-62	-100
50	80	-100	-60	-30	-30	-30	-10	-10	0	0	0	0	0	0
		-174	-106	-60	-49	-43	-29	-23	-13	-19	-30	-46	-74	-120
80	120	-120	-72	-36	-36	-36	-12	-12	0	0	0	0	0	0
		-207	-126	-71	-58	-51	-34	-27	-15	-22	-35	-54	-87	-140
120	180	-145	-85	-43	-43	-43	-14	-14	0	0	0	0	0	0
		-245	-148	-83	-68	-61	-39	-32	-18	-25	-40	-63	-100	-160
180	250	-170	-100	-50	-50	-50	-15	-15	0	0	0	0	0	0
		-285	-172	-96	-79	-70	-44	-35	-20	-29	-46	-72	-115	-185
250	315	-190	-110	-56	-56	-56	-17	-17	0	0	0	0	0	0
		-320	-191	-108	-88	-79	-49	-40	-23	-32	-52	-81	-130	-210
315	400	-210	-125	-62	-62	-62	-18	-18	0	0	0	0	0	0
		-350	-214	-119	-98	-87	-54	-43	-25	-36	-57	-89	-140	-230

Bohrungspassungen [µm]

über	bis	D10	E9	F6	F7	F8	G6	G7	H5	H6	H7	H8	H9	H10
-	3	+60	+39	+12	+16	+20	+8	+12	+4	+6	+10	+14	+25	+40
		+20	+14	+6	+6	+10	+2	+2	0	0	0	0	0	0
3	6	+78	+50	+18	+22	+28	+12	+16	+5	+8	+12	+18	+30	+48
		+30	+20	+10	+10	+10	+4	+4	0	0	0	0	0	0
6	10	+98	+61	+22	+28	+35	+14	+20	+6	+9	+15	+22	+36	+58
		+40	+25	+13	+13	+13	+5	+5	0	0	0	0	0	0
10	18	+120	+75	+27	+34	+43	+17	+24	+8	+11	+18	+27	+43	+70
		+50	+32	+16	+16	+16	+6	+6	0	0	0	0	0	0
18	30	+149	+92	+33	+41	+53	+20	+28	+9	+13	+21	+33	+52	+84
		+65	+40	+20	+20	+20	+7	+7	0	0	0	0	0	0
30	50	+180	+112	+41	+50	+64	+25	+34	+11	+16	+25	+39	+62	+100
		+80	+50	+25	+25	+25	+9	+9	0	0	0	0	0	0
50	80	+220	+134	+49	+60	+76	+29	+40	+13	+19	+30	+46	+74	+120
		+100	+60	+30	+30	+30	+10	+10	0	0	0	0	0	0
80	120	+260	+159	+58	+71	+90	+34	+47	+15	+22	+35	+54	+87	+140
		+120	+72	+36	+36	+36	+12	+12	0	0	0	0	0	0
120	180	+305	+185	+68	+83	+106	+39	+54	+18	+25	+40	+63	+100	+160
		+145	+85	+43	+43	+43	+14	+14	0	0	0	0	0	0
180	250	+335	+215	+79	+96	+122	+44	+61	+20	+29	+46	+72	+115	+185
		+170	+110	+50	+50	+50	+15	+15	0	0	0	0	0	0
250	315	+400	+240	+88	+108	+137	+49	+69	+23	+32	+52	+81	+130	+210
		+190	+110	+56	+56	+56	+17	+17	0	0	0	0	0	0
315	400	+440	+265	+98	+119	+151	+54	+75	+25	+36	+57	+89	+140	+230
		+210	+125	+62	+62	+62	+18	+18	0	0	0	0	0	0

	h11	js5	js6	j5	j6	k5	k6	m5	m6	n5	n6	p6	p5	über	bis
	0	+2	+3	+2	+4	+4	+6	+6	+8	+8	+10	+12	+10	-	3
	-60	-2	-3	-2	-2	0	0	+2	+2	+4	+4	+6	+6		
	0	+ 2.5	+4	+3	+6	+6	+9	+9	+12	+13	+16	+20	+17	3	6
	-75	- 2.5	-4	-2	-2	+1	+1	+4	+4	+8	+8	+12	+12		
	0	+3	+ 4.5	+4	+7	+7	+10	+12	+15	+16	+19	+24	+21	6	10
	-90	-3	- 4.5	-2	-2	+1	+1	+6	+6	+10	+10	+15	+15		
	0	+4	+ 5.5	+5	+8	+9	+12	+15	+18	+20	+23	+29	+26	10	18
	-110	-4	- 5.5	-3	-3	+1	+1	+7	+7	+12	+12	+18	+18		
	0	+ 4.5	+ 6.5	+5	+9	+11	+15	+17	+21	+24	+28	+35	+31	18	30
	-130	- 4.5	- 6.5	-4	-4	+2	+2	+8	+8	+15	+15	+22	+22		
	0	+ 5.5	+8	+6	+11	+13	+18	+20	+25	+28	+33	+42	+37	30	50
	-160	- 5.5	-8	-5	-5	+2	+2	+9	+9	+17	+17	+26	+26		
	0	+ 6.5	+ 9.5	+6	+12	+15	+21	+24	+30	+33	+39	+51	+45	50	80
	-190	- 6.5	- 9.5	-7	-7	+2	+2	+11	+11	+20	+20	+32	+32		
	0	+ 7.5	+11	+6	+13	+18	+25	+28	+35	+38	+45	+59	+52	80	120
	-220	- 7.5	-11	-9	-9	+3	+3	+13	+13	+23	+23	+37	+37		
	0	+9	+ 12.5	+7	+14	+21	+28	+33	+40	+45	+52	+68	+61	120	180
	-250	-9	- 12.5	-11	-11	+3	+3	+15	+15	+27	+27	+43	+43		
	0	+10	+ 14.5	+7	+16	+24	+33	+37	+46	+51	+60	+79	+70	180	250
	-290	-10	- 14.5	-13	-13	+4	+4	+17	+17	+31	+31	+50	+50		
	0	+ 11.5	+16	+7	+16	+27	+36	+43	+52	+57	+66	+88	+79	250	315
	-320	- 11.5	-16	-16	-16	+4	+4	+20	+20	+34	+34	+56	+56		
	0	+ 12.5	+18	+7	+18	+29	+40	+46	+57	+62	+73	+98	+87	315	400
	-360	- 12.5	-18	-18	-18	+4	+4	+21	+21	+37	+37	+62	+62		

	JS7	JS6	J7	J6	K6	K7	M6	M7	N6	N7	N9	P7	P9	über	bis
	+5	+3	+4	+2	0	0	-2	-2	-4	-4	-4	-6	-6	-	3
	-5	-3	-6	-4	-6	-10	-8	-12	-10	-14	-29	-16	-31		
	+6	+4	+6	+5	+2	+3	-1	0	-5	-4	0	-8	-12	3	6
	-6	-4	-6	-3	-6	-9	-9	-12	-13	-16	-30	-20	-42		
	+ 7.5	+ 4.5	+8	+5	+2	+5	-3	0	-7	-4	0	-9	-15	6	10
	- 7.5	- 4.5	-7	-4	-7	-10	-12	-15	-16	-19	-36	-24	-51		
	+9	+ 5.5	+10	+6	+2	+6	-4	0	-9	-5	0	-11	-18	10	18
	-9	- 5.5	-8	-5	-9	-12	-15	-18	-20	-23	-43	-29	-61		
	+ 10.5	+ 6.5	+12	+8	+2	+6	-4	0	-11	-7	0	-14	-22	18	30
	- 10.5	- 6.5	-9	-5	-11	-15	-17	-21	-24	-28	-52	-35	-74		
	+ 12.5	+8	+14	+10	+3	+7	-4	0	-12	-8	0	-17	-26	30	50
	- 12.5	-8	-11	-6	-13	-18	-20	-25	-28	-33	-62	-42	-88		
	+15	+ 9.5	+18	+13	+4	+9	-5	0	-14	-9	0	-21	-32	50	80
	-15	- 9.5	-12	-6	-15	-21	-24	-30	-33	-39	-74	-51	-106		
	+ 17.5	+11	+22	+16	+4	+10	-6	0	-16	-10	0	-24	-37	80	120
	- 17.5	-11	-13	-6	-18	-25	-28	-35	-38	-45	-87	-59	-124		
	+20	+ 12.5	+26	+18	+4	+12	-8	0	-20	-12	0	-28	-43	120	180
	-20	- 12.5	-14	-7	-21	-28	-33	-40	-45	-52	-100	-68	-143		
	+23	+ 14.5	+30	+22	+5	+13	-8	0	-22	-14	0	-33	-50	180	250
	-23	- 14.5	-16	-7	-24	-33	-37	-46	-51	-60	-115	-79	-165		
	+26	+16	+36	+25	+5	+16	-9	0	-25	-14	0	-36	-56	250	315
	-26	-16	-16	-7	-27	-36	-41	-52	-57	-66	-130	-88	-186		
	+ 28.5	+18	+39	+29	+7	+17	-10	0	-26	-16	0	-41	-62	315	400
	- 28.5	-18	-18	-7	-29	-40	-46	-57	-62	-73	-140	-98	-202		

11. Anfragehilfe

Firma _____ Datum _____
 Ansprechpartner _____ Angebot bis _____
 Funktion/Abteilung _____
 Anschrift _____

 Telefon _____ Fax _____
 E-mail _____
 Projektbezeichnung _____
 Einmaliger Bedarf _____ Stück _____
 Serienbedarf _____ Stück/Jahr _____
 Wunschtermin für: _____ Stück _____ KW
 Neukonstruktion _____ ja / nein
 Kostenreduzierung _____ Budget _____ Euro
 Alternative zum Wettbewerb _____ Wettbewerbsprodukt _____
 Technische Verbesserung _____ bisherige Lösung _____

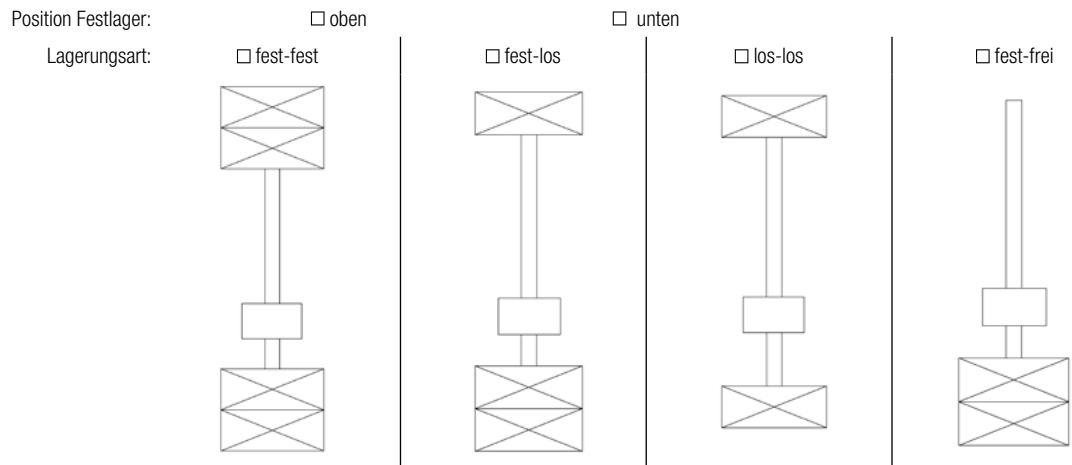
Anwendungsparameter

Einbaulage: horizontal 0° vertikal 90° Einbauwinkel °
 Schlittenmasse: kg zusätzliche Nutzlast (Lasthub): kg
 Lastausgleich Hubachsen (Gegengewicht): kg
 zusätzliche Axialkraft (Lasthub): kN zusätzliche Axialkraft (Rückhub): kN
 Reibbeiwert Führungssystem: Dichtungswiderstand Führungssystem: kN
 Hub: mm Sicherheitsüberlauf (Loslagerseite): mm
 Anzahl Schritte Lasthub:
 Verfahrgeschwindigkeit (Lasthub): m/s Verfahrgeschwindigkeit (Rückhub): m/s
 Beschleunigung (Lasthub): m/s² Beschleunigung (Rückhub): m/s²
 alternativ - Fahrzeit: s
 Zykluszeit: s
 gewünschte Lebensdauer: Zyklen oder h oder km
 Umgebungsbedingungen:

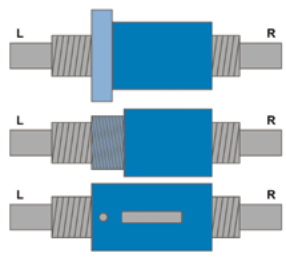
Abmessungen / Ausführungen (falls vorhanden)

Flanschmutter zylindrische Mutter Einschraubmutter
 Nenndurchmesser: mm Steigung: mm
 maximaler Mutterndurchmesser: mm maximale Mutternlänge: mm
 Wiederholgenauigkeit: mm
 Axialspiel: Standard-Axialspiel Z0 spielfrei Z1
 Vorspannung: leichte Vorspannung Z2 mittlere Vorspannung Z3 hohe Vorspannung Z4
 Präzisionsklasse ISO: T10 T7 T5 T3 T2 T1 T0
 P5 P3 P2 P1 P0
 Präzisionsklasse JIS: C10 C7 C5 C3 C2 C1 C0

Lagerung



Endenbearbeitung

	Linkes Spindelende	Rechtes Spindelende
	<input type="checkbox"/> Standardendenbearbeitung Festlager (Kapitel 6.2).....	<input type="checkbox"/> Standardendenbearbeitung Festlager (Kapitel 6.2).....
	<input type="checkbox"/> Standardendenbearbeitung Loslager (Kapitel 6.2).....	<input type="checkbox"/> Standardendenbearbeitung Loslager (Kapitel 6.2).....
	<input type="checkbox"/> Endenbearbeitung nach Zeichnungs-Nr.	<input type="checkbox"/> Endenbearbeitung nach Zeichnungs-Nr.
	<input type="checkbox"/> ohne Endenbearbeitung	<input type="checkbox"/> ohne Endenbearbeitung

zusätzliche Informationen

12. Indexverzeichnis

A

Anfragehilfe	110, 111
Antriebsleistung	39
Arten der Kugelumlenkung	12, 13
Externe Umlenkung	13
Interne Umlenkung	12
Auswahl von Kugelgewindetrieben	16
Auswahlkriterien	14
Außendurchmesser	42, 62, 63
Axiale Steifigkeit	31, 32, 38
Axiallast	31, 33, 37, 75, 77, 79, 81, 83, 84, 89, 91
maximale Axiallast	33, 77, 84
mittlere Axiallast	34
Axialspiel	38, 42, 64

B

Belastungsfaktor	34
Beschichtungen	105
Bestimmungsgemäße Verwendung	15
Betriebstemperatur	15
Biegekritische Drehzahl	35, 36

D

Dichtungsoptionen	66
DN - Wert	36, 66
Zulässige DN - Werte	36, 66
Dynamische Tragzahl	15, 31, 34, 61

E

Einflussfaktoren	10, 33, 34, 36, 37, 39, 47
Belastungsfaktor	34
Härtefaktor	33, 34
Temperaturfaktor	33, 34
Externe Umlenkung	13

F

Faktor für Lagerungsart	36, 37
Flanschformen	11
Form- und Lagetoleranzen	21 - 27

G

Gerollte Spindeln	62
Gewindelte Spindeln	63
Gewinderollen	8
Gewindeschleifen	9
Gewindewirbeln	9
Gotikbogengeometrie	7

H

Härtefaktor	33, 34
Herstellverfahren	8, 9
Gewinderollen	8
Gewindeschleifen	9
Gewindewirbeln	9

I

Interne Umlenkung	12
-------------------	----

K

Kalkulationsmaße von Kugelgewindetrieben	8
Außendurchmesser	42, 62, 63
Kerndurchmesser	8, 32, 36, 37, 42, 62, 63
Kugeldurchmesser	8, 15
Kugelmittendurchmesser	8, 36, 39, 62, 63
Nenndurchmesser	8, 15, 21 - 26, 29, 41, 57, 62, 63, 66
Spindelsteigung	8, 15, 21 - 26, 29, 41, 57, 62, 63, 66
Steigungswinkel	8, 10, 39
Kerndurchmesser	8, 32, 36, 37, 42, 62, 63
Knickbelastung	35, 37
Konstruktionsprinzipien	7
Korrosionsschutz / Beschichtungen	105
Kugeldurchmesser	8, 15
Kugelmittendurchmesser	8, 36, 39, 62, 63
Kupplungsglocken	102

L

Lagereinheiten	75 - 93
Festlager für Kugelgewindetriebe	75 - 85, 88 - 91
Festlager für Kugelgewindetriebe mit Montagebohrungen im Außenring	82 - 85
Festlagereinheit für Kugelgewindetriebe in Blockausführung	79 - 81, 88, 89
Festlagereinheit für Kugelgewindetriebe in Flanschausführung	90, 91
Lagereinheiten für Kugelgewindetriebe für geringe und mittlere Belastungen	86 - 93
Lagereinheiten für Kugelgewindetriebe für hohe Belastungen	75 - 85
Loslagereinheit für Kugelgewindetriebe in Blockausführung	85, 92
Loslagereinheit für Kugelgewindetriebe in Flanschausführung	93
Selbstsichernde Präzisionsmutter	86, 87, 94
Lagerung von Kugelgewindetrieben	32, 35 - 38
Lagerungsart	32, 35 - 38
Lebensdauer	15, 16, 34, 40, 47
Nominelle Lebensdauer	15, 16, 34
Leerlaufdrehmoment	10, 28, 29, 39
Losbrechmoment	28, 78
Losbrechmoment von Axialschräggugellagern	78
Losbrechmoment von Kugelgewindetrieben	28
Losbrechmoment von Lagereinheiten	81, 89, 91

M		T	
Montage	40 - 46	Thermische Ausdehnung	38
Gestaltung Montageflächen	40, 41	Temperaturfaktor	33, 34
Montage von Festlagern und Festlagereinheiten	43, 44	Toleranzklassen	17 - 29
Montage von Kugelgewindetrieben in Maschinen	46	Tragzahl	5, 31, 33, 34, 61
Montage von Kugelgewindemuttern	42	Dynamische Tragzahl	15, 31, 34, 61
Montage von Loslagern und Loslagereinheiten	45	Statische Tragzahl	15, 33, 61
Montageanleitung	42 - 46	Transport	40
Montagetoleranzen	40, 41	Trasport und Lagerung Kugelgewindetrieben	40
Mutterbauformen	11	Typenschlüssel	76, 80, 82, 106, 107
Mutterbaureihen	59, 60	Typenschlüssel Festlager Typ BST	76
N		Typenschlüssel Festlager mit Montagebohrungen	
Nenndurchmesser	8, 15, 21 - 26, 29, 41, 57, 62, 63, 66	im Außenring Typ BSTU	82
Nominelle Lebensdauer	15, 16, 34	Typenschlüssel Festlagereinheit Typ BSTK	80
Normen	15	Typenschlüssel Kugelgewindemutter	106, 107
P		Typenschlüssel Kugelgewindespindel	106, 107
Positioniergenauigkeit	31, 38	Typenschlüssel Kugelgewindetrieb	06, 107
Axiale Steifigkeit	31, 32	U	
Axialspiel	38, 42, 64	Umkehrspiel	38
Thermische Ausdehnung	38	Umlenkriementrieb	103, 104
Umgebungs konstruktion	38	V	
Prüfkriterien	17 - 29	Vorspannklassen	61, 64, 65
S		Vorspannung	10, 28, 30, 31, 37, 39, 41, 42, 64, 75
Schmieranschlüsse	104	W	
Schmierung	47	Wartung und Schmierung	47 - 58
Schmierintervalle	57, 58	Schmierintervalle	57, 58
Schmiermengen	53 - 56	Schmiermengen	53 - 56
Schmiermethoden	51, 52	Schmiermethoden	51, 52
Schmierstellen	52	Schmierstellen	52
Schmierstoffe	47 - 50	Schmierstoffe	47 - 50
Selbstsichernde Präzisionsmutter	86, 87, 94	Wirkungsgrad	10
Sicherheitshinweise	16	Z	
Spindelsteigung	8, 9, 17, 28, 30, 34, 38, 39, 57, 61, 64	Zug - Druck - Belastung	37
Standardendenbearbeitung	95 - 101	Zulässige DN - Werte	36, 66
Statischer Sicherheitsfaktor	33		
Statische Tragzahl	15, 33, 61		
Steifigkeit	16, 30, 31, 32, 38		
axiale Steifigkeit	31, 32, 38		
Steigungswinkel	8, 10, 39		

Mehr Information zu NTN-SNR Produkten aus dem Bereich Linear Motion finden Sie in unseren Katalogen



NTN-SNR Linear Motion
Linearachsen (AX)



NTN-SNR Linear Motion
Betriebsanweisung
Linearachsen



NTN-SNR Linear Motion
Linearführungen (LG)



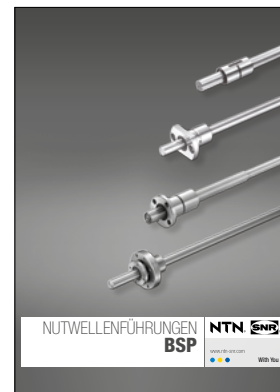
NTN-SNR Linear Motion
Kugellager (LBB)



NTN-SNR Linear Motion
Linearachsen - AXE (AXE)



NTN-SNR Linear Motion
Betriebsanweisung
Linearachsen AXE



NTN-SNR Linear Motion
Nutmutterführungen (BSP)



www.ntn-snr.com/de/documents/linear



NTN-SNR LINEAR MOTION KUGELGEWINDETRIEBE

SNR WÄLZLAGER GMBH
Friedrich-Hagemann-Straße 66
D-33719 Bielefeld
Telefon: +49 (0) 5 21/9 24 00 -112
Telefax: +49 (0) 5 21/9 24 00 -97
email: linear@ntn-snr.de



www.ntn-snr.com/de/ball-screws

Das vorliegende Dokument ist das alleinige Eigentum von NTN-SNR ROULEMENTS.

Jegliche vollständige oder teilweise Reproduktion ohne vorherige Genehmigung von NTN-SNR ROULEMENTS ist ausdrücklich verboten. Bei einem Verstoß gegen diesen Absatz können Sie strafrechtlich verfolgt werden. Für Fehler oder Unterlassungen, die sich trotz aller Sorgfalt bei der Erstellung in das Dokument eingeschlichen haben könnten, lehnt NTN-SNR ROULEMENTS jede Haftung ab. Aufgrund einer kontinuierlichen Forschungs- und Entwicklungspolitik behalten wir uns vor, einzelne oder alle der in diesem Dokument dargestellten Produkte und Spezifikationen ohne Vorankündigung zu ändern.

© NTN-SNR ROULEMENTS, Internationales Copyright 2021.

